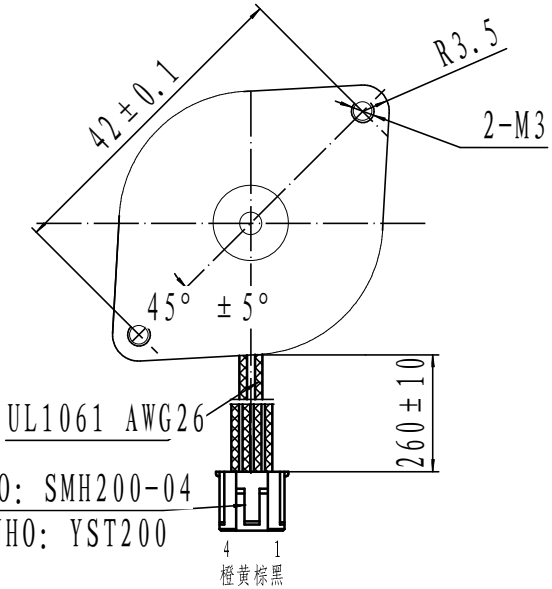
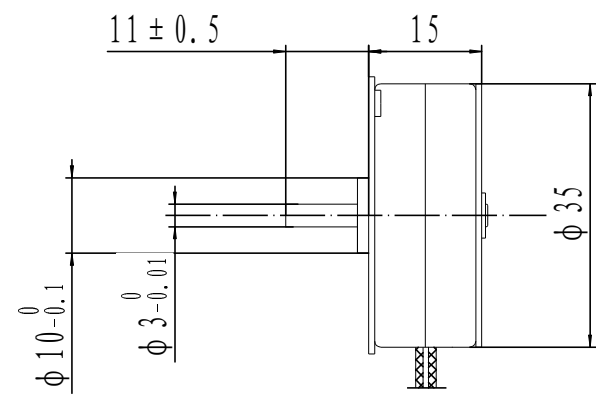
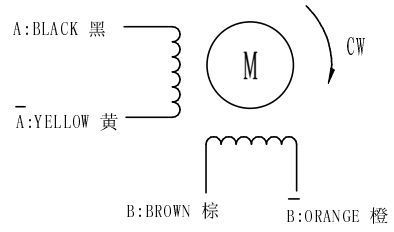


PM35S-048-324F

Voltage	No. of Phase	Step Angle	Winding Resistance	Inductance Per Phase	Current Per Phase	Max Pull-Out Rate	Pull-Out Torque at 100PPS	Detent Torque	Winding temperature	Dielectric Strength
电压 V DC	相数	步距角	线圈电阻 Ω at 25°C	相电感 1KHz mH	相电流 mA	空载运行频率 PPS	牵出转矩 g.cm	定位转矩 g.cm	线圈温升 K	绝缘介电强度 VAC 1SEC 1mA
3	2	7.5°	4 ± 10%	3.5 ± 20%	750	400	≥ 60	≤ 100	≤ 75	600

Circuit diagram  
接线图



Drive Mode Bipolar 驱动方式:2-2

Wire color 引线颜色	PIN NO. 位号	Phase 相位	1	2	3	4
BLACK 黑	1	A	-			-
BROWN 棕	2	B	-	-		
YELLOW 黄	3	A		-	-	
ORANGE 橙	4	B			-	-

CCW ← → CW  
Seen from flange side  
从轴伸端视

YEONHO: SMH200-04  
YEONHO: YST200

Rev. 标记	Record for changing 更改记录			Date 年月日
Design 设计	周银凤	190906		
Check 审核				
Technology 工艺				
Standard 标准化			Approve 批准	

Unit 单位:mm Scale 比例:1:1  
First angle method  
第一角画法  
Tolerances for linear and angular dimensions  
without individual tolerance indications  
未注线性与角度尺寸公差  
GB/T 1804-m eqv ISO2768-1:m  
Geometrical tolerance for features without  
individual tolerance indications  
未注形状和位置尺寸公差  
GB/T 1084-k eqv ISO 2768-2:k  
UNLESS OTHERWISE SPECIFIED

GOOT MOTOR  
SPECIFICATION  
规格书  
TYPE  
PM35S-048-324F