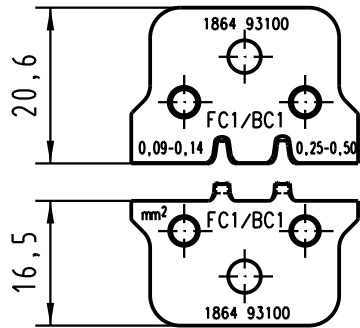
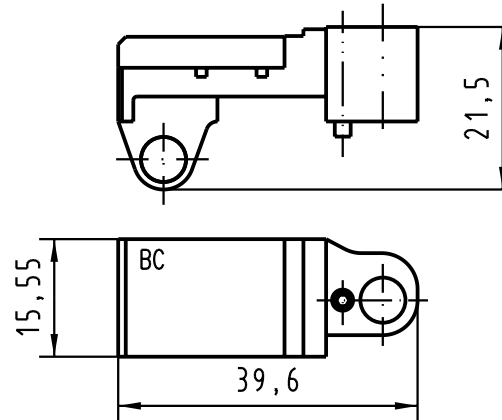


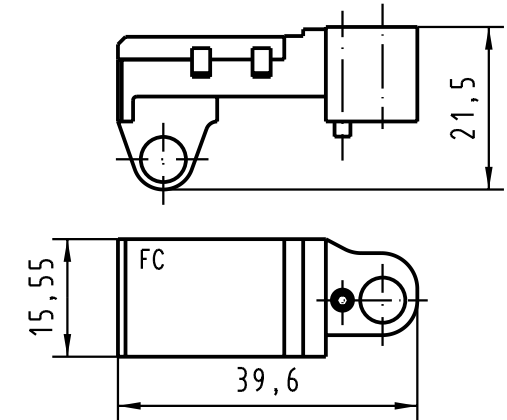
Crimpeinsätze
Crimp dies



Positionierer BC 09 99 000 0630
im Set enthalten
Locator BC 09 99 000 0630
scope of delivery



Positionierer FC 09 99 000 0631
im Set enthalten
Locator FC 09 99 000 0631
scope of delivery



Anwendungsbereich: FC1/BC Kontakte
Application range: FC1/BC contacts

Leiterquerschnitt: Profil 1: 0,09-0,14 mm²
wire gauge: Profil 2: 0,25-0,50 mm²

für BC Crimpkontakte: / for BC crimp contacts:

09 02 000 8484	Feder / female	2	0,09-0,5	28-20	0,7-1,5
09 02 000 8474	Feder / female	1	0,09-0,5	28-20	0,7-1,5

für FC1 Crimpkontakte: / for FC1 crimp contacts:

09 06 000 9574	Messer / male	2	0,09-0,25	28-24	0,7-1,5
09 06 000 9554	Messer / male	1	0,09-0,25	28-24	0,7-1,5
09 06 000 8484	Feder / female	2	0,09-0,25	28-24	0,7-1,5
09 06 000 8474	Feder / female	1	0,09-0,25	28-24	0,7-1,5
09 06 000 6464	Feder / female	Sn	0,09-0,25	28-24	0,7-1,5

Kontakt Nr. <i>contact no.</i>	Messer / Feder <i>male / female</i>	AFS <i>PL</i>	Leiterquerschnitt <i>wire gauge</i>	AWG <i>AWG</i>	Isolationsø <i>Insulationø</i>
-----------------------------------	--	------------------	--	-------------------	-----------------------------------

<p>All Dimensions in mm Original Size DIN A 4</p>	Techn. Character.			Nicht tolerierte Maßel Free size tolerances		
		Dat.	Name	Maßstab/Scale 1:1	<p>Crimp-Set FC1/BC für Zange 09 99 000 0620.00 for tool 09 99 000 0620.00</p>	
	Detail.	16.10.02	Hage.			
	Insp.	16.10.02	Wae.			
	Stand.					
31239	HARTING Electronics GmbH & Co. KG D-32339 ESPELKAMP				<p>TB 09 99 000 0621</p>	
Mod.	Dat.	Name	Sub.			Blatt / page