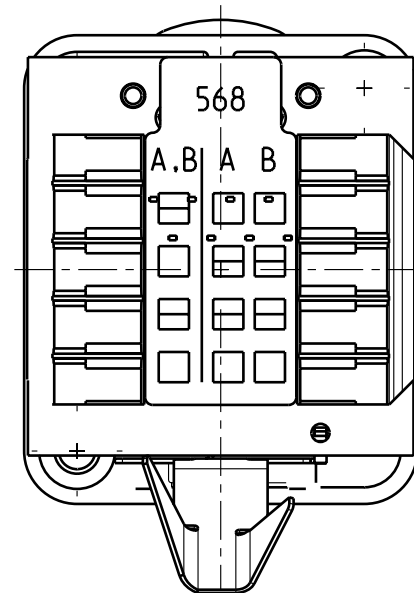
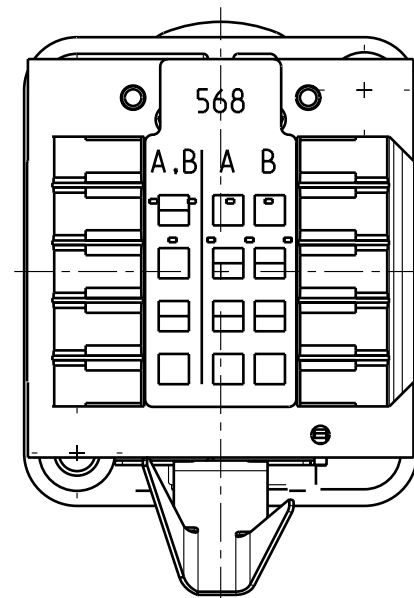
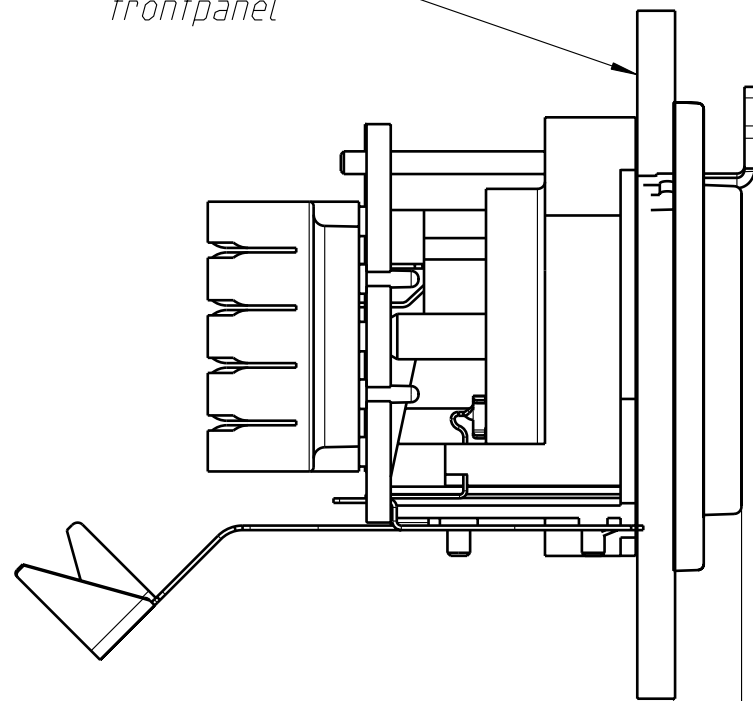
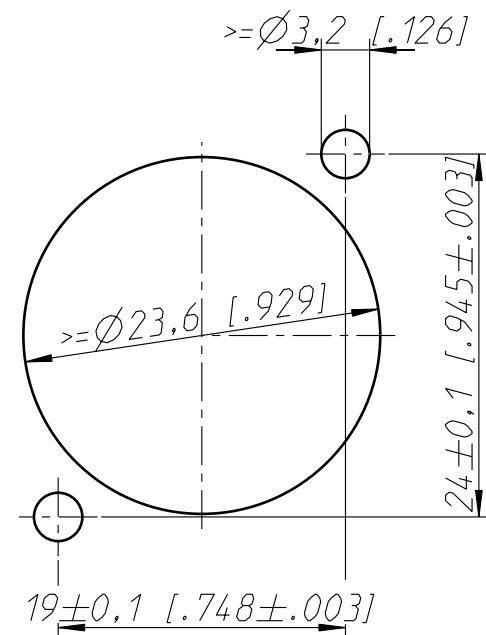


Frontplatte
frontpanel



Frontplattenausschnitt (Rueckseite)
panel cut out (rear side)



Allgemeintoleranzen ISO 2768-m	Werkstoff KEIN_MAT	Massstab: 2:1 (A3)	Gezeichnet	22.11.01	Payr
			Freigegeben	-	-
Zeichnung urheberrechtlich geschuetzt (DIN 34) (C)	-	-	Geaendert	19.12.02	Payr
			Aend.-Nr. 313-2002		Aend.-Index C
Benennung - NE8FDV-YK			Ersatz fuer:		Blatt 1 von 1 Bl.
NEUTRIK AG FL-9494 SCHAAN			Zeichn. Nr. ST-NE8FDV-YK		