

Przegląd / Survey EP13-3C90


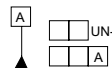
Rdzeń podstawowy / Basic core 4322 023 25321

Waga / Weight ≈ 2.4 [g]

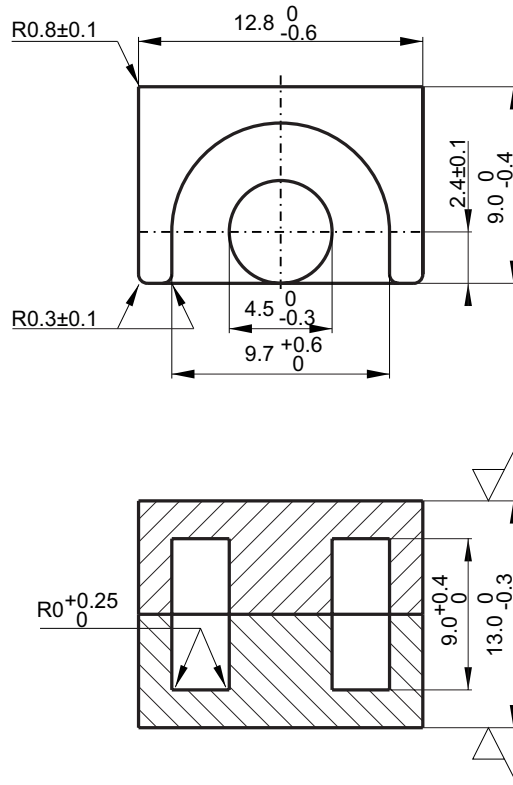
Szczelina powietrzna ; opis produktu / Air gap ; description

A _L (nH) zmierzone w kombinacji z połówką rdzenia bez szczeliny / A _L (nH) measured in combination with ungapped core half				
Nazwa Name	Numery kodów Code numbers	Wartość AI AI value AI [nH]	Szczelina powietrzna Air gap "G" [m]	Znakowanie na spodzie rdzenia Marking on core-back
EP13-3C90	4320 025 10601	1650 ± 25 %	---	3C90
EP13-3C90-A480	4322 025 11781	480 ± 6 %	40 (*)	3C90-A480
EP13-3C90-A400	4322 025 11791	400 ± 8 %	55 (*)	3C90-A400
EP13-3C90-A250	4322 025 10691	250 ± 8 %	74 (*)	3C90-A250
EP13-3C90-A230	4322 025 11771	230 ± 5 %	100 (*)	3C90-A230
EP13-3C90-A200-/EP	4322 025 10671	200 ± 5 %	110 (*)	3C90-A200
EP13-3C90-A160	4322 025 10631	160 ± 5 %	130 (*)	3C90-A160
EP13-3C90-A100	4322 025 10621	100 ± 3 %	230 (*)	3C90-A100
EP13-3C90-A63	4322 025 10611	63 ± 3 %	420 (*)	3C90-A63
A _L (nH) zmierzone w kombinacji z połówką rdzenia ze szczeliną / A _L (nH) measured in combination with gapped core half				
Nazwa Name	Numery kodów Code numbers	Wartość AI AI value AI [nH]	Szczelina powietrzna Air gap "G" [m]	Znakowanie na spodzie rdzenia Marking on core-back
EP13-3C90-E40	4322 025 10591	40 ± 3 %	800 (*)	3C90-E40

(*) Wartość przybliżona / Approximate value

 UN-D 28 Ra w mikrometrach (µm)		Tolerances unless otherwise stated Tolerancja (jeśli nie ustalono inaczej) Dimensions Wymiary ±3% Angle Kąt		 UN-D 603		Name Nazwisko Justyna Dorobczyńska		Signature Podpis		Date Data	
General Roughness Chropowatość Unit Jednostka mm.		MATERIAL 3C90 acc. to KPN-K1959 MATERIAL 3C90 zgodnie z: KPN-K1959				Check Sprawdził Approval Zatwierdził Other Inne		Marek Kaczorowski		UNCONTROLLED COPY generated electronically, conform with original up to the date of its creation KOPIA NIEKONTROLOWANA wygenerowana elektronicznie, zgodna z oryginałem w dniu jego zatwierdzenia	
Scale None Skala Brak PROJ.EURO PROJ.EURO		EP13-3C90				TYPE NUMBER / TYP		LAB REF No.			
Status/Status						4322 023 25321		F 04-03-19 E 03-07-17 D 03-03-04 A 02-07-01			
Issued by: Wydano przez: J.Krawczyk / A.K.		SUPERSEDES ZASTĘPUJE				SHEETS STRONY 1 SHEET STRONA 110-01		DATE DATA 04-03-19		A-4	
A.K.		Property of WŁAŚCICIEL Ferroxcube Polska Sp. z o.o. SKIERNIEWICE, POLAND				DATE DATA 04-03-19		A-4		A-4	

Znakowanie: patrz strona 110-01 / Marking: see sheet 110-01



Magnetical dimensions according to: / Właściwości magnetyczne zgodne z: IEC 205

A_e : 19.5 mm ²	A_{min} : 14.9 mm ²	l_e : 24.2 mm	V_e : 472 mm ³
			Weight/Waga: ≈ 4.8 g/set

Specified value / Wartości specyfikowane

Symbol Symbol	Nominal Nominał	Unit Jednostka	Frequency Częstotliwość f [kHz]	Induction Indukcja B [mT]	Field strength Natężenie pola H [A/m]	Temperature Temperatura t [°C]
Pv	< 0.052	W/pair	25	200	---	100
Pv	< 0.052	W/pair	100	100	---	100
Bsat	> 320	mT	25	---	250	100

UN-D 28 Ra w mikrometrach (µm)		Tolerances unless otherwise stated Tolerancja (jeśli nie ustalono inaczej) Dimensions Wymiary ±3% Angle Kąt		UN-D 603 A		Name Nazwisko Justyna Dorobczyńska		Signature Podpis 		Date Data 02-07-01	
General Roughness Chropowatość Unit Jednostka mm. Scale None Skala Brak PROJ.EURO 		MATERIAL acc. to KPN-K1959 MATERIAL zgodnie z: EP13-3C90				Check Sprawdził Approval Zatwierdził Other Inne		Marek Kaczorowski		UNCONTROLLED COPY generated electronically, conform with original up to the date of its creation KOPIA NIEKONTROLOWANA wygenerowana elektronicznie, zgodna z oryginałem w dniu jego zatwierdzenia	
Status/Status		TYPE NUMBER / TYP LAB REF No. ---				4322 023 25321		D C B A		02-07-01	
Issued by: Wydano przez: JAN WORMS / M.B.		SUPERSEDES ZASTĘPUJE				SHEETS STRONY 1		SHEET STRONA 110-02		DATE DATA 02-07-01	
M.B.		Property of WŁAŚCICIEL Ferroxcube Polska Sp. z o.o. SKIERNIEWICE, POLAND				DATE DATA 02-07-01		A-4			