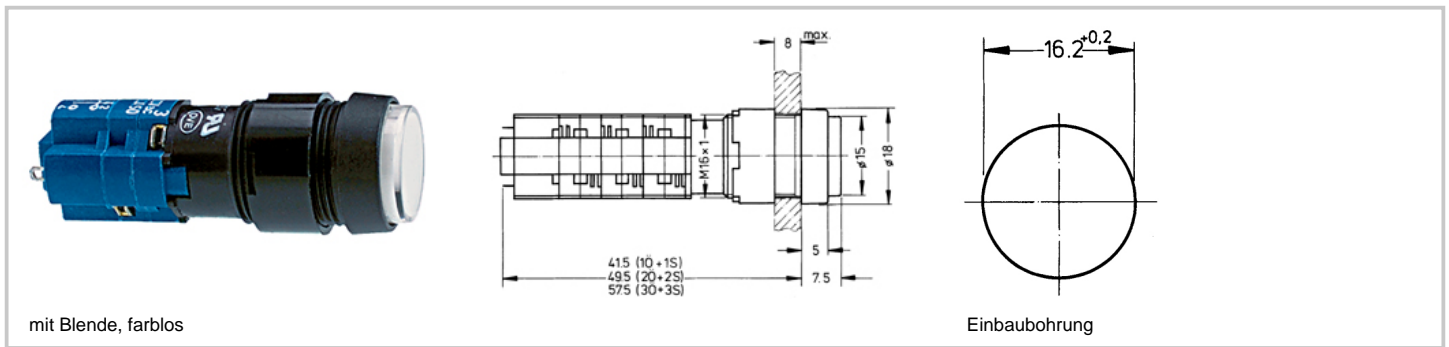


Leuchtdrucktaster LUMOTAST 75 IP40, vorstehende Blende, Bund rund, tastend, Gehäuse

1.15.108.451/0000



mit Blende, farblos

Einbaubohrung

Technische Daten

Allgemein

Blendenform	vorstehende Blende
Bundfarbe	schwarz
Bundform	rund

Einbaumaße

Bauhöhe	7,5 mm
Bundbreite	--
Bunddurchmesser	18 mm
Bundlänge	--
Einbautiefe	41,5 mm
Einbauöffnung	16,2 mm

Elektrische Kennwerte

Durchgangswiderstand nach Lebensdauer max.	200 mOHM
Schaltspannung AC max.	250 V
Schaltspannung AC/DC min.	12 V
Schaltspannung DC max.	220 V
Schaltstrom AC max.	4 A
Schaltstrom AC/DC min.	5 mA
Schaltstrom DC max.	0,2 A
Schutzklasse	II

Mechanische Kennwerte

Anschlagfestigkeit min.	100 N
Betätigungskraft max.	6,5 N
Betätigungsweg	2,7 mm
Schaltweg Schließer	0,9 mm
Schaltweg Öffner	1,6 mm

Mechanischer Aufbau

Anschlüsse	Lötanschlüsse, verzinnt
Befestigung	Gewinding
Beleuchtbarkeit	ja
Kontaktbestückung	1 Ö + 1 S
Kontaktfunktion	tastend
Kontaktsystem	Brücken-Sprungkontakt
Kontaktwerkstoffe	Ag
Lampenfassung	T 4,5

Sonstige Angaben

Approbationen	ENEC 25 T 55 (70), UL, CSA
Arbeitstemperatur min.	-25 °C
Arbeitstemperatur mit Lampe max.	+55 °C
Arbeitstemperatur ohne Lampe max.	+70 °C
Flammklasse nach UL 94	V 1
Glühdrahtprüfung nach IEC 695-2-1	ja
Konstantklimafestigkeit	nach IEC 600 68-2-3 und 2-30
Lagertemperatur max.	+80 °C
Lagertemperatur min.	-40 °C

Leuchtdrucktaster LUMOTAST 75 IP40, vorstehende Blende, Bund rund, tastend, Gehäuse

1.15.108.451/0000

Technische Daten - Fortsetzung

Lebensdauer, bei 250 V/2 A (Schaltzyklen)	200000 (tastend)
Lebensdauer, bei 250 V/4 A (Schaltzyklen)	60000 (tastend), 10000 (rastend)
Schutzart frontseitig	IP40
Wechselklimafestigkeit	nach IEC 600 68-2-14 und 2-33