

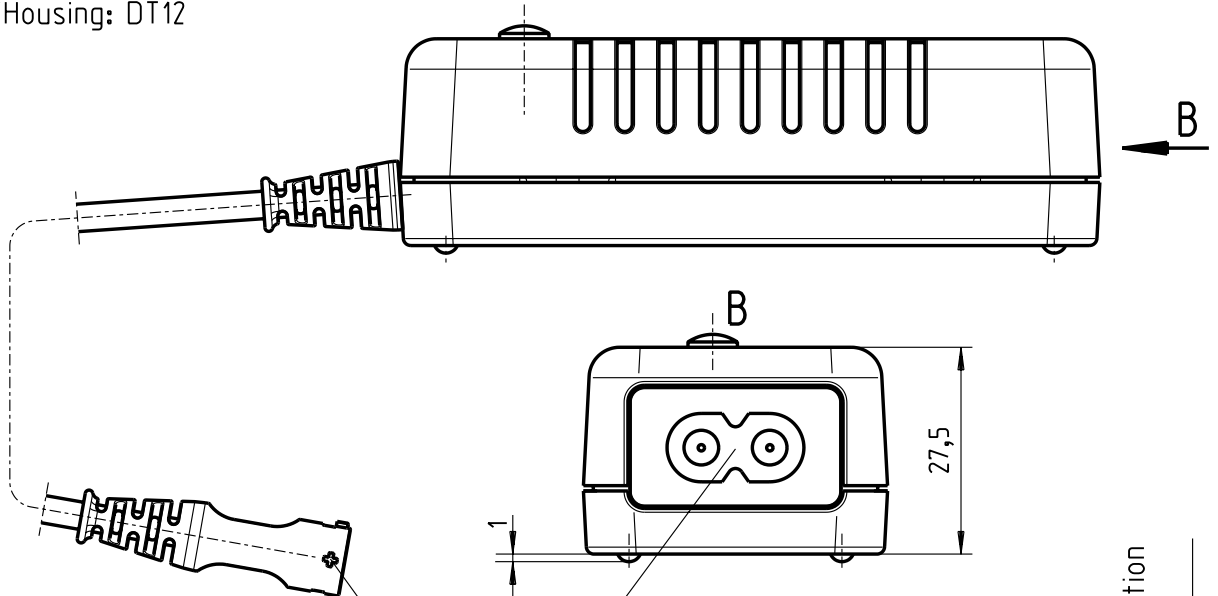


Firma / Company : FRIWO  
 Gerätetyp / Typ : FW740IM/05  
 Art.-Nr. / Order-No. : 1826391  
 Zeichnungs-Nr. / Part-No.: 15.2342.500-00

# LIEFERVORSCHRIFT SPECIFICATION

**FRIWO®**

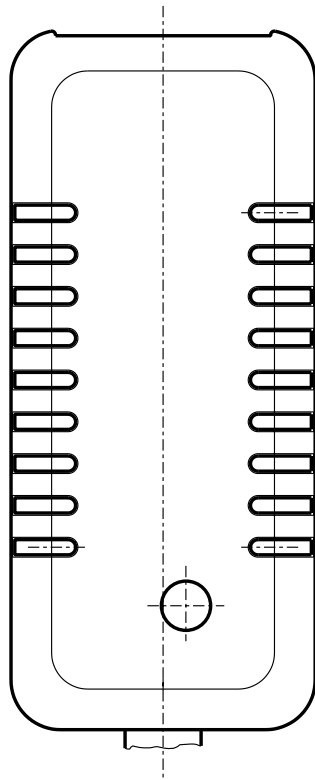
Material: PC/ABS-V0 125°  
 Farbe/colour: schwarz/black  
 Gehäuse/Housing: DT12



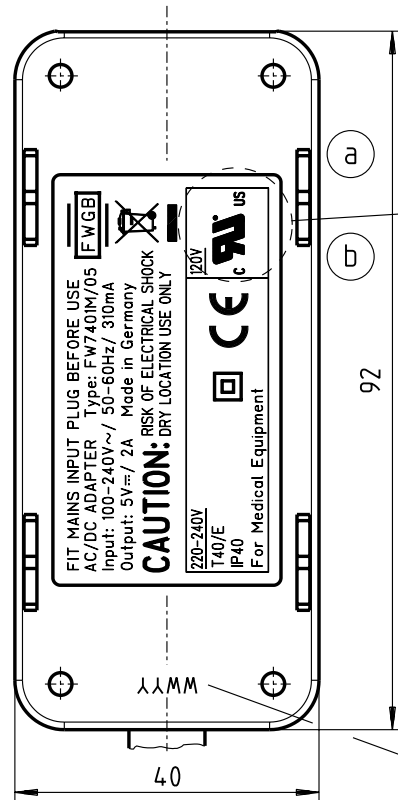
Ausgangsleitung/ output lead:  
 10. 5567. 103 - 85 (2x 0,75qmm)  
 Länge/ length: 2000mm

Polarität

Eingang/input:  
 IEC 60320 C8 (2,5A/250VAC)



Boden bedruckt (Tampo-  
 print): 15.2342.501-03  
 Bottom-inscription:



Tampo-  
 print erst nach  
 Approval  
 print after  
 approval

Datum-  
 code/Date-  
 code  
 z.B.: WWYY (W= Week, Y= Year)

Schriftfeld/inscription field:  
 30x54 (BxH)

1.) Mechanische Ausführung / mechanical construction:

1.1 Aufschriften / inscriptions:

Deckelbeschriftung / cover inscription: siehe Blatt 2 / see page 2

Bodenbeschriftung / bottom inscription: siehe Blatt 2 / see page 2

Material / material: siehe Blatt 2 / see page 2

2.) Verpackung / packaging:

2.1 Einzelverpackung / individual packing:

Neutrale Faltschachtel 10.5486.056-01 mit Beschriftung:

White folding box 10.5486.056-01 with printing:

Außenmaße 182 x 44 x 36

Outerdimensions 182 x 44 x 36

” AC/DC ADAPTER

Part.-No.: 1826391

Input : 100-240V AC

Output : 5V DC / 2A ”

2.2 Sammelverpackung / collective packing:

28er Umkarton / carton (415x 320x 160mm)

64 Geräte pro Umkarton / units per carton

0,120 (kg) Gewicht pro Gerät / weight per unit

2.3 Lagertemperatur / storage temperature: -40°C - +70°C, 10 to 95% rHd

3.) Allgemeine Prüfbedingungen/ general test conditions:  
 Elektrische Prüfungen/ electrical tests:

3.1 Alle nachstehend aufgeführten Werte gelten im Betriebs-  
 temperaturbereich von 0°C bis +40°C, 10 bis 95% relative Luftfeuchte  
 All values listed below are valid to the normal working  
 temperature range of 0°C to +40°C, 10 to 95% rHd

3.2 Ausgangsspannung/ output voltage:  
 gemessen wie in 4.1 angegeben / measured as indicated under 4.1

3.2.1 Nenneingangsspannung: 100V~–240V~ ± 10% / 50Hz – 60Hz  
 Nominal input voltage: 100V~–240V~ ± 10% / 50Hz – 60Hz

Nennbelastung :  $U_A : 5V_{\text{DC}}$   $I_A : 2,0A$

Nominal load:  $U_{\text{out}} : 5V_{\text{DC}}$   $I_{\text{out}} : 2,0A$

3.2.2 Sicherheitsaufbau nach IEC 60601  
 Safety-standard acc. to IEC 60601

3.2.3 Statische Ausgangsdaten bei verschiedenen Ein- und Ausgangsparametern.  
 Static output characteristics.

$U_E : 108V/AC - 264V/AC$

$U_{in} : 108V/AC - 264V/AC$

$U_A : 5V_{\text{DC}} \pm 5\%$

$I_A : 0 - 2,0A$

$U_{Br1} : U_{Br2} : \leq 120mV_{SS}$

$U_{out} : 5V_{\text{DC}} \pm 5\%$

$I_{out} : 0 - 2,0A$

$U_{Br1} : U_{Br2} : \leq 120mV_{pp}$

Bei Umgebungstemperaturen zwischen 0°C und +15°C ist direkt nach dem  
 Einschalten eine Ausgangsbrummspannung von  $U_{Br2} \leq 300mV_{SS}$  zulässig.  
 Within ambient temperature range of 0°C to +15°C an output voltage ripple  
 of  $U_{Br2} \leq 300mV_{pp}$  is allowed directly following unit start-up.

$U_E : 90V/AC - 108V/AC$

$U_{in} : 90V/AC - 108V/AC$

$U_A : 5V_{\text{DC}} \pm 5\%$

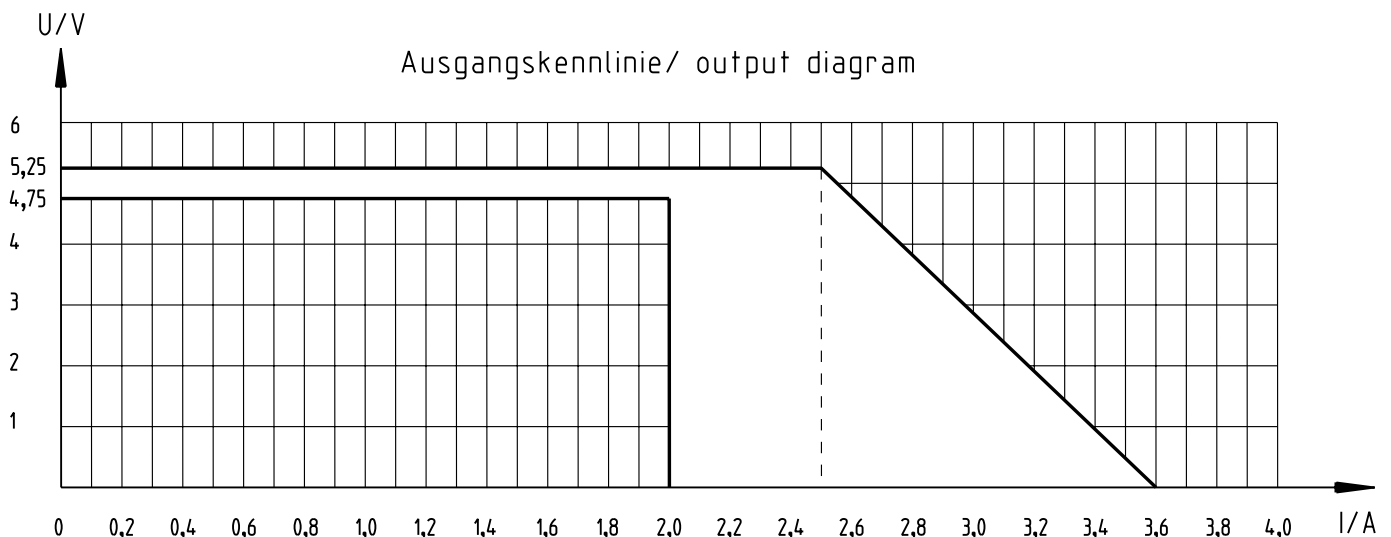
$I_A : 0 - 2,0A$

$U_{Br1} : U_{Br2} : \leq 150mV_{SS}$

$U_{out} : 5V_{\text{DC}} \pm 5\%$

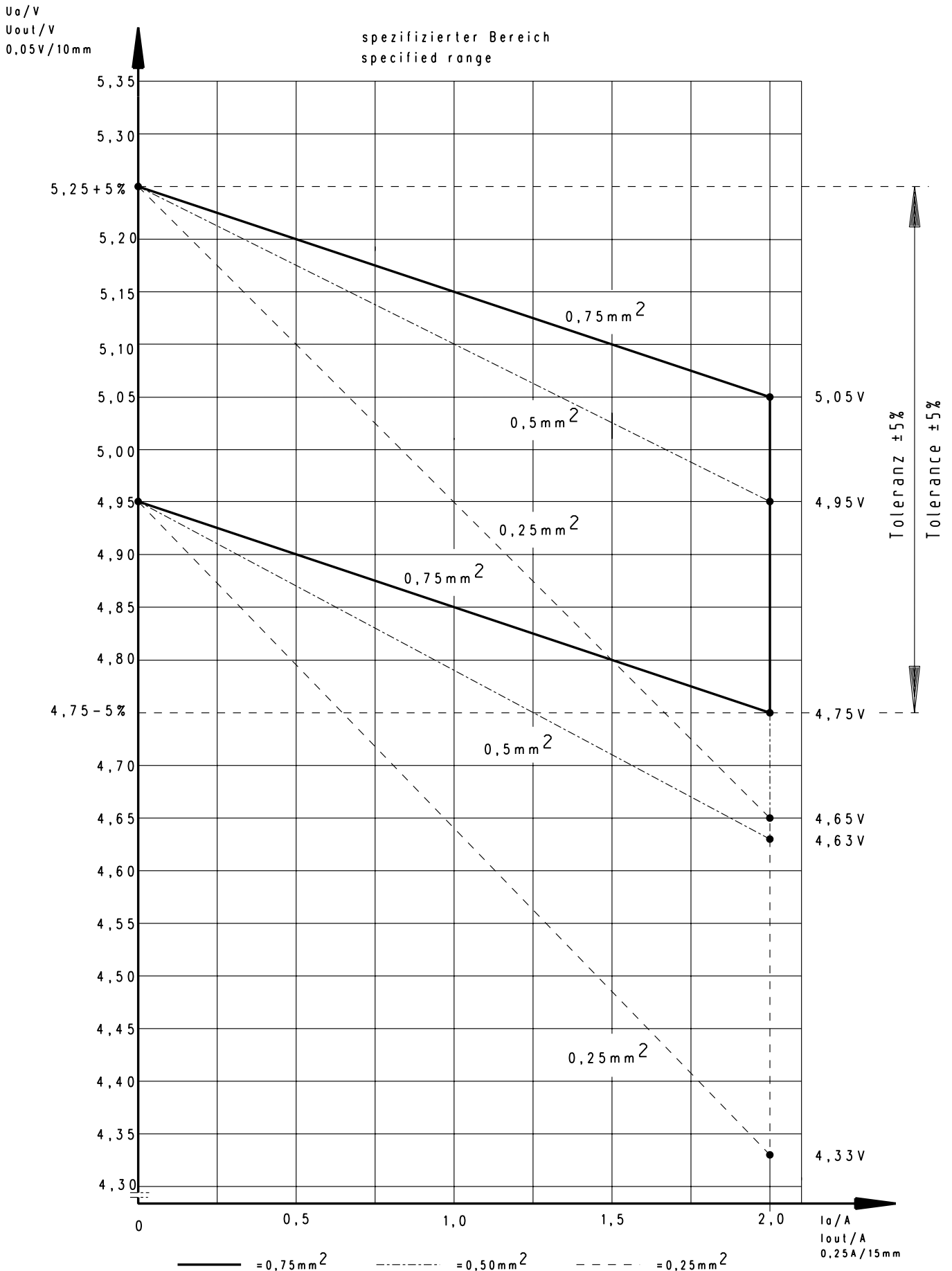
$I_{out} : 0 - 2,0A$

$U_{Br1} : U_{Br2} : \leq 150mV_{pp}$



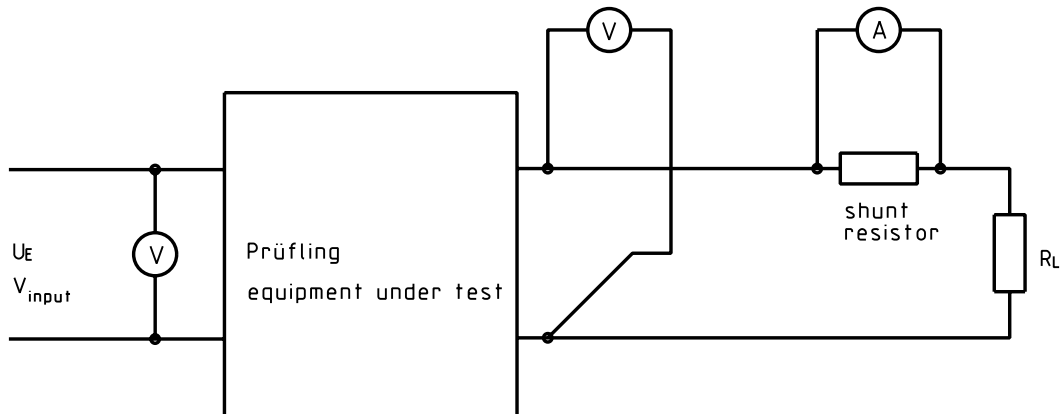
# LIEFERVORSCHRIFT SPECIFICATION

### 3.3 Ausgangsspannung am Ende der Leitung Output-voltage at the end of the lead



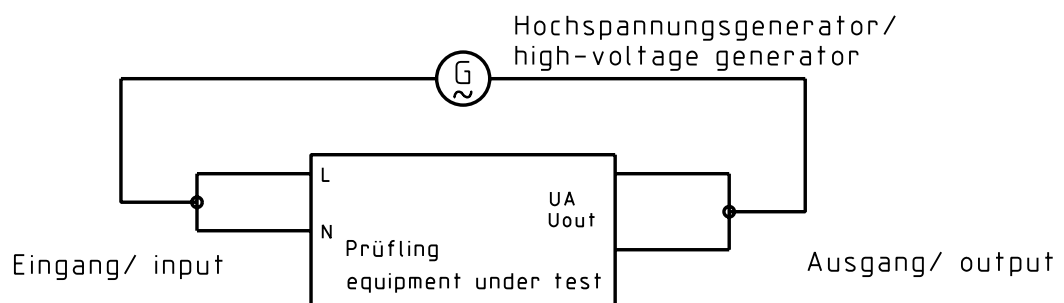
4.) Elektrischer Meßaufbau/ electrical measuring arrangement.

4.1 elektrischer Meßaufbau zu 3.2 / electrical measuring arrangement to point 3.2

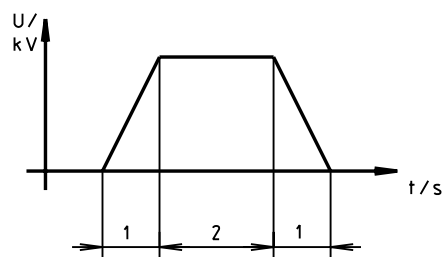


4.2 Isolationsprüfung/ isolation test:

a.) zwischen Ein- und Ausgang/ between input and output 4KV 2sec



Spannungs-Zeit Diagramm/  
 voltage-time graph:



4.3 Meßaufbau zur Bestimmung der Brummspannung  
 Measuring-arrangement for ripple voltage

Grundplatte/ base-plate:

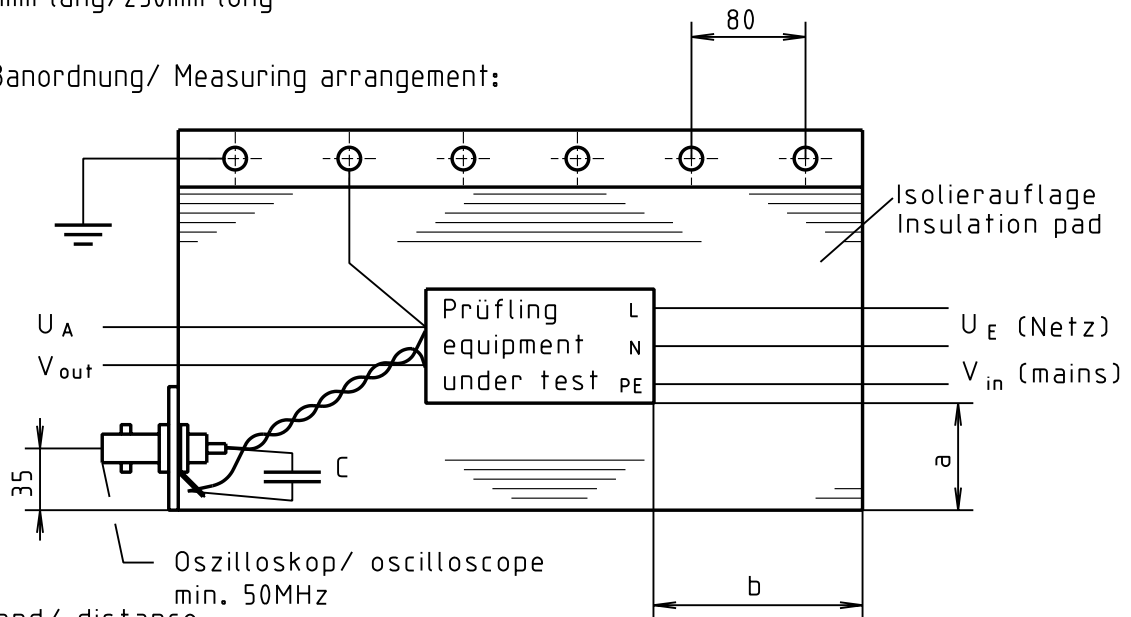
Material	: ST 37	Material	: ST 37
Abmessungen	: 470 x 250 x 1,5	Dimension	: 470 x 250 x 1,5
Isolierauflage	: Rillengummi 3,0mm dick	Insulation pad	: Rubber 3.0mm thick

Übergabepunkt/ transition point:

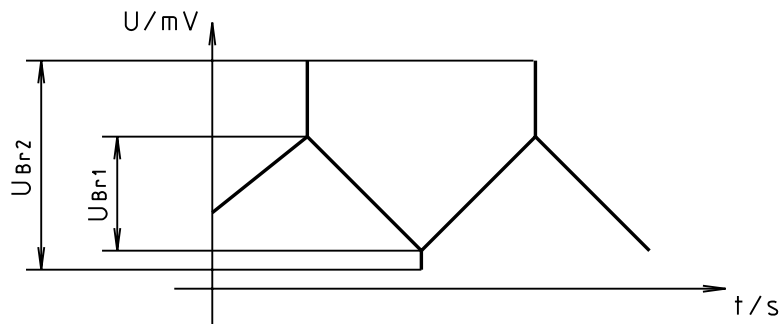
BNC-Buchse  
 mit parallelgeschaltetem Kondensator: MKT 1818 Fa. Roederstein  
 BNC-connector with a capacitor  
 connected in parallel: 0,47µF / 63V

Meßleitung/ measuring cable:  
 2 x 1,5qmm verdreht/ 2x1.5sq.mm measuring cable twisted  
 250mm lang/250mm long

Meßanordnung/ Measuring arrangement:



Abstand/ distance  
 a = 100mm  
 b = 100mm



## 5.) Sicherheitsanleitung/ safety details:

Typ/ model : FW7401M/05

Nennwerten/ nominal rating : Eingang/ input: 100V~ - 240V~  
50 - 60Hz / 310mA  
Ausgang/ output: 5V= / 2,0A

Trennung (prim.-sek.) : galvanisch, durch Optokoppler und Wandler  
Separation (prim.-sec.) : galvanic, via opto coupler and transformer

Kriech- und Luftstrecken/  
creepage distance  
and cleatance :  $\geq 8\text{mm}$

Hochspannungstest/  
High-voltage test: :  $\geq 4\text{kV}$

Ableitstrom : Gemessen nach EN 60601-1 Abschnitt 19  
 $I_{\text{ableit}} \leq 10\mu\text{A}$

Leakage current : measured after EN 60601-1 part 19  
 $I_{\text{leak}} \leq 10\mu\text{A}$

Anwendungsbereich : medizinische, elektrische Geräte

Application range : medical, electrical equipment

Umgebungstemperatur : 0°C bis +40°C, 10 bis 95% relative Luftfeuchte  
Ambient temperature range: 0°C to +40°C, 10 to 95% rHd



## 6.) EMV-Spezifikation / EMC-Specification

- nach EN 60601-1-2 beinhaltet folgende Tests und Grenzwerte:
- acc. to EN 60601-1-2 includes following tests and limits:

6.1 Funkentstört nach EN 55011, 55014, 55022/B und FCC 47 Teil 15.  
 Noise-suppressed acc. to EN 55011, 55014, 55022/B and FCC 47 part 15.

6.2 Grenzwerte für Oberschwingungsströme nach EN 61000-3-2  
 Harmonic current emissions acc. to EN 61000-3-2

6.3 Immunität gegen elektrostatische Entladung (ESD) nach EN 61000-4-2  
 Immunity to electrostatic discharge (ESD) acc. to EN 61000-4-2

Entladungsart Discharge characteristic	Prüfpegel Test level	Bewertungskriterium assessment criteria	
		$U_E / U_{in}$ 120Vac	$U_E / U_{in}$ 230Vac
Luftentladung Air discharge	$\pm 15kV$ $\pm 15kV$	B B	B B
Kontaktentladung Contact discharge	$\pm 8kV$ $\pm 8kV$	B B	B B
Indirekte Entladung Indirect discharge	$\pm 15kV$ $\pm 15kV$	B B	B B

6.4 Immunität gegen gestrahltes elektromagnetisches HF-Feld nach EN 61000-4-3  
 Immunity to radiated electromagnetic field acc. to EN 61000-4-3

Testparameter/ test characteristic: 80 - 1000 MHz; 80% AM (1kHz)

Prüfpegel Test level	Bewertungskriterium assessment criteria
10V/m	A

6.5 Immunität gegen schnelle elektrische Transienten (Burst) nach EN 61000-4-4  
 Immunity to fast electric transients (burst) acc. to EN 61000-4-4

Kopplung / coupling	Prüfpegel Test level	Bewertungskriterium assessment criteria	
		U <sub>E</sub> / U <sub>in</sub> 120Vac	U <sub>E</sub> / U <sub>in</sub> 230Vac
AC-Eingang AC-input	2kV 2kV	B B	B B
DC-Ausgang (Kapazitive Koppelzange) DC-output (capacitive coupling clamp)	2kV 2kV	B B	B B

6.6 Stoßspannungsfestigkeit (Surge) nach EN 61000-4-5  
 Surge capability acc. to EN 61000-4-5

Stoßspannung surge voltage	Bewertungskriterium assessment criteria	
	U <sub>E</sub> / U <sub>in</sub> 120Vac	U <sub>E</sub> / U <sub>in</sub> 230Vac
1,5kV	B	B

6.7 Immunität gegen leitungsgebundene Störgrößen, induziert durch  
 hochfrequente Felder nach EN 61000-4-6  
 Immunity to conducted disturbances, induced by radio frequency  
 fields acc. to EN 61000-4-6

Testparameter/ test characteristic: 0,15 - 80 MHz; 80% AM (1kHz)

Prüfpegel Test level	Bewertungskriterium assessment criteria
10V	A

6.8 Immunität gegen Spannungsschwankungen, Spannungseinbrüche und Spannungskurzzeitunterbrechungen.  
 Immunity to voltage dips, short interruptions and voltage variations.

6.8.1 Test nach EN 61000-4-11  
 Test acc. to EN 61000-4-11

Test durchgeführt bei  $U_E = 120\text{Vac}$  und  $230\text{Vac}$   
 Test performed at  $U_{in} = 120\text{Vac}$  and  $230\text{Vac}$

### Spannungseinbrüche / voltage dips

Prüfpegel Test level  % $U_N$	Spannungseinbruch und Kurzzeitunterbrechungen Voltage dips and short interruptions % $U_N$	Dauer des Spannungseinbruches (in Halbschwingungen) duration time of voltage dips (in halfsine)	Testergebnis Test result	
			$U_E / U_{in}$ 120Vac	$U_E / U_{in}$ 230Vac
0	100	0,5	A	A
40	60	1	A	A
		5	B	A
		10	B	A
		25	B	A
		50	B	A

### Spannungsschwankung / voltage variations

Prüfspannung Test level	Dauer zur Reduzierung der Spannung Duration to decrease the voltage	Dauer der reduzierten Spannung Duration of the decreased voltage	Dauer zur Erhöhung der Spannung Duration to increase the voltage	Testergebnis Test result	
				$U_E / U_{in}$ 120Vac	$U_E / U_{in}$ 230Vac
40% $U_N$	2s ±20%	1s ±20%	2s ±20%	B	A
0% $U_N$	2s ±20%	1s ±20%	2s ±20%	B	B

6.8.2 Test parameter nach ETS 300 342-1  
 Test parameter acc. to ETS 300 342-1

Test durchgeführt bei  $U_E = 120\text{Vac}$  und  $230\text{Vac}$   
 Test performed at  $U_{in} = 120\text{Vac}$  and  $230\text{Vac}$

Prüfparameter Test parameter	Testergebnis Test result	
	UE /Uin 120Vac	UE /Uin 230Vac
Spannungsreduzierung 30% für 10ms Voltage reduction 30% for 10 ms	A A	A A
Spannungsreduzierung 60% für 100ms Voltage reduction 60% for 100ms	B B	A A
Spannungsreduzierung >95% für 5s Voltage reduction >95% for 5s	B B	B B

6.9 Bewertungskriterium  
 Assessment criteria

- (A) Bestimmungsgemäßes Betriebsverhalten innerhalb der festgelegten Grenzen.  
 Agreed operational behaviour within the specified limits.
- (B) Zeitlich begrenzte Minderung oder Ausfall der Funktion während des Tests ist erlaubt. Die Funktion wird vom Gerät nach dem Test selbstständig wieder hergestellt.  
 Time limited functional diminishment or malfunction during the tests is permitted. The function is self-reactivated by the unit following completion of the tests.
- (C) Ein Funktionsausfall ist erlaubt. Die Funktion kann durch erneutes Anlegen der Netzspannung oder durch Bedienelemente wieder hergestellt werden.  
 Malfunction is permitted. The function can be reactivated either by reconnection to the mains or by operator intervention.

## Produktbezogener Warnhinweis für FRIWO/CEAG-Produkte

Bitte Berücksichtigen Sie die chemotechnischen Eigenschaften der verwendeten Gehäuse- und Steckmaterialien!

Bewertung	ABS/ABS+PC/PC/PPE+PS
Gut beständig	Wasser, wässrige Salzlösungen, Waschlaugen, verdünnte Säuren und Alkalien
Bedingt beständig	Alkohole, alipatische Kohlenwasserstoffe, Öle und Fette
Unbeständig	Konzentrierte Mineralsäuren, aromatische bzw. halogenierte Kohlenwasserstoffe, Ester, Ether, Ketone

Gerät nicht im Hausmüll entsorgen!

Die Entsorgung der Gerät erfolgt nach den jeweiligen Richtlinien der Länder.

(b)

## Product related warning notice for FRIWO/CEAG products

Please consider the chemotechnical properties of the housing and plug material used!

Valuation	ABS/ABS+PC/PC/PPE+PS
well resistant	water, aqueous saline solutions, sud, diluted acid and alkali
conditionally resistant	alcohol, aliphatics, oil and fat
not resistant	concentrated mineral acid, aromatic and halogenated hydrocarbon, ester, ether, ketone

Unit not for domestic waste!

Disposal of the devices to the valid regulations of the countries

(b)