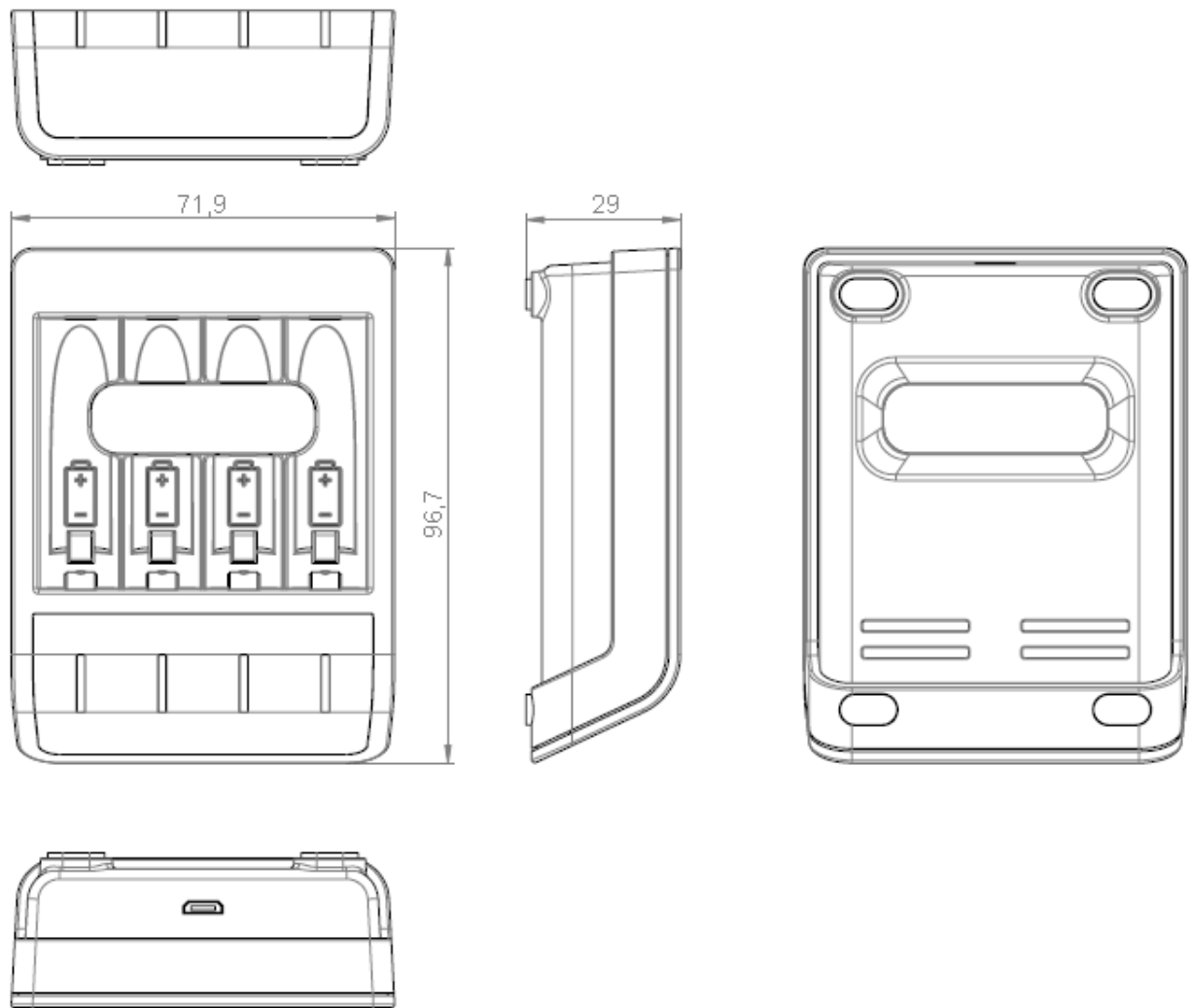




Produktname | *Product name:* Comfort Smart  
 Artikelnummer | *Part Number:* 1001-0092  
 Anfragenummer | *Inquiry Number:* AN-LN-2018-330  
 Ersteller / Datum | *Creator / Date:* ka / 2020-02-04

Version	Änderung / Change	Datum / Date	Name
V0	---	2020-02-04	ka

Template name: ANSMANN xxxx-xxxx\_0DA, Template version: V27

**Zeichnung des Ladegerätes / Drawing of the charger**

Allowable deviation / general tolerances DIN ISO 2768-c

**Technische Daten des Ladegerätes / Technical data of the charger:**


DC Eingangsbuchse:	Micro USB Buchse	<i>DC input socket:</i>	<i>Micro USB socket</i>
DC Eingangsspannung:	5V (±5%)	<i>DC input voltage:</i>	<i>5V (±5%)</i>
DC Eingangsstrom:	max. 2400 mA	<i>DC input current:</i>	<i>max. 2400 mA</i>
Schutzklasse:	III	<i>Protection class:</i>	<i>III</i>
Anzahl der Ladeschächte:	4	<i>Number of charging slots:</i>	<i>4</i>
Ladbare Akku-Chemie:	NiMH	<i>Chargeable battery chemistry:</i>	<i>NiMH</i>
Ladbare Akku-Größen:	Rundzellen: AA, AAA	<i>Chargeable battery size:</i>	<i>Round cells: AA, AAA</i>
Max. Zellenkapazität:	AAA Zellen: bis 1500mAh AA Zellen: bis 3000mAh	<i>Max. cell capacity:</i>	<i>AAA cells: up to 1500mAh AA cells: up to 3000mAh</i>
Ladeüberwachung / Ladeschlusserkennung:	Rundzellen: -dV, 0dV	<i>Charge control / Charge end detection:</i>	<i>Round cells: -dV, 0dV</i>
Nominale Ladespannung:	Rundzellen: 1,2V	<i>nominal charge voltage:</i>	<i>Round cells: 1.2V</i>
Ladestrom:	AAA: 400mA (±10%) AA: 800mA (±10%)	<i>Charge current:</i>	<i>AAA: 400mA (±10%) AA: 800mA (±10%)</i>
Erhaltungsladestrom:	AAA: 6,5mA (±10%) AA: 13mA (±10%)	<i>Trickle charge current:</i>	<i>AAA: 6.5mA (±10%) AA: 13mA (±10%)</i>
Sicherheitstimer:	AA/AAA: 5h (±10%)	<i>Security timer:</i>	<i>AA/AAA: 5h (±10%)</i>
Kurzschlusserkennung:	Ja	<i>Short circuit detection:</i>	<i>Yes</i>
0V Ladefunktion:	Ja	<i>0V charge function:</i>	<i>Yes</i>
Alkaline Erkennung:	Ja	<i>Alkaline detection:</i>	<i>Yes</i>
Akku-Defekt-Erkennung:	Ja	<i>Battery defect detection:</i>	<i>Yes</i>
Verpolschutz:	Ja (Mechanisch)	<i>Wrong polarity protection:</i>	<i>Yes (Mechanical)</i>
LED Anzeige (Kapazitätsanzeige für die ersten 5 Sekunden nach Einlegen eines Akkus):	- Rot: < 25% - Orange: 25% – 75% - Grün: > 75%	<i>LED indication (Capacity indication for the first 5 seconds after inserting a battery):</i>	<i>- Red: &lt; 25% - Orange: 25% – 75% - Green: &gt; 75%</i>
LED Anzeige: (Eine Duo-LED pro Ladeschacht)	- Laden: Rot - Voll: Grün - Fehler: Rot blinken - Pause: Orange blinken	<i>LED indication: (One Duo-LED per charging slot)</i>	<i>- Charge: Red - Full: Green - Error: Red flashing - Pause: Orange flashing</i>
Schutzart:	IP20	<i>Ingress Protection Marking:</i>	<i>IP20</i>
Gehäusematerial:	Kunststoff	<i>Housing material:</i>	<i>Plastic</i>
Gehäusotyp:	Tischgehäuse	<i>Housing type:</i>	<i>Desktop case</i>
Betriebstemperatur:	0°C...25°C	<i>Operating temperature:</i>	<i>0°C...25°C</i>
Approbationen:	CE	<i>Approvals:</i>	<i>CE</i>
Gewicht:	76 g (Lader) 100 g (Lader + Zubehör)	<i>Weight:</i>	<i>76 g (charger) 100 g (charger + accessories)</i>

**Allgemeine technische Daten / Common technical data:**



Lagertemperatur:	-20°C...60°C	Storage temperature:	-20°C...60°C
Lieferumfang:	<ul style="list-style-type: none"> <li>- Ladegerät</li> <li>- Micro USB Kabel (1m)</li> <li>- Mehrsprachige Bedienungsanleitung</li> </ul>	Shipment:	<ul style="list-style-type: none"> <li>- Charger</li> <li>- Micro USB Cable (1m)</li> <li>- Multilingual operating instruction</li> </ul>
Verpackung:	Farbige Faltschachtel	Package:	Coloured folding box