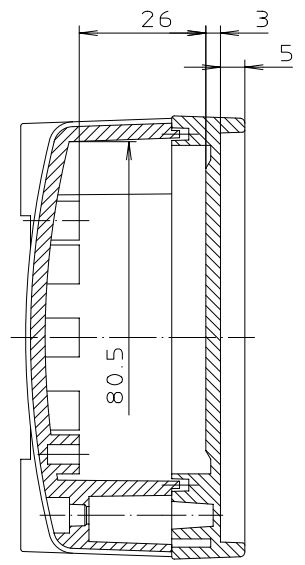
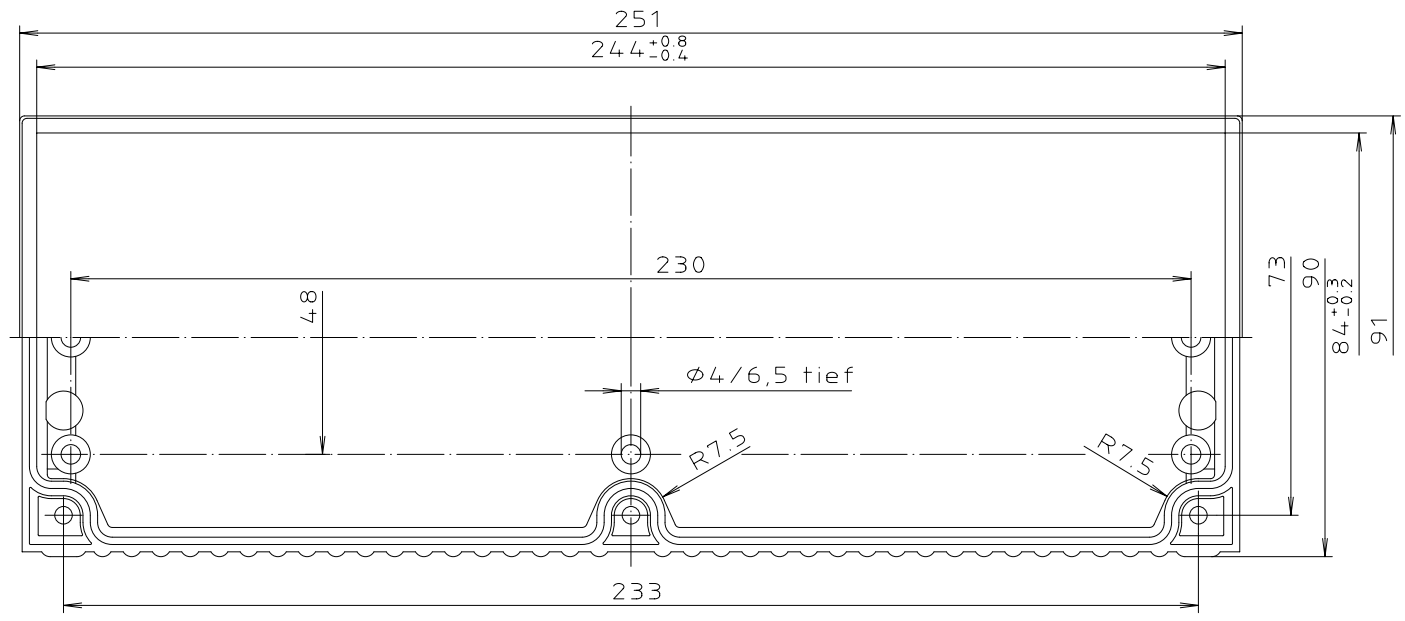
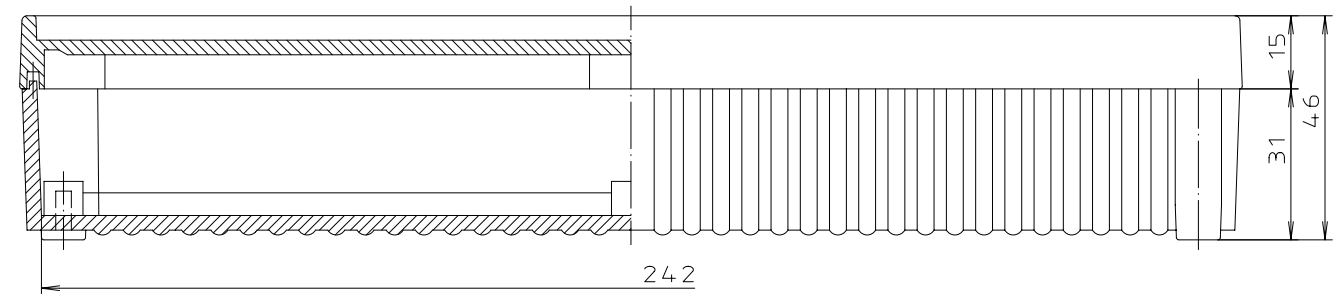




„Schutzvermerk nach DIN 34 beachten“



Durch Wärmeeinwirkung über längere Zeit (z.B. 75°C, 3 Std.) kann eine Nachschwindung bis 0.8% auftreten.

Durch Feuchtigkeitsschwankungen können ebenfalls in der genannten Größenordnung Dimensionsschwankungen auftreten.

Maßstab: 1:1		
Zchn.Nr.: 3G 5005.008.03		
Artikel: TAS 100		
Katalogzeichnung		
3631	21.08.02	
2758	19.01.93	
Ae.Nr.:	Datum:	DISK : 2 500 355
		Datum: -