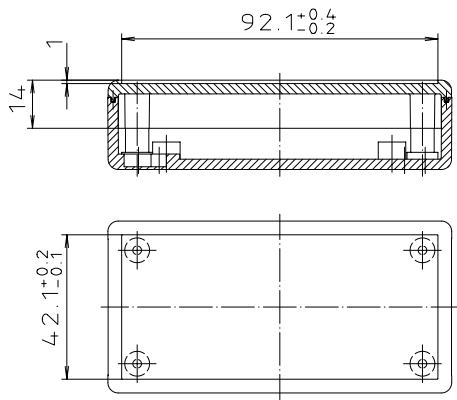
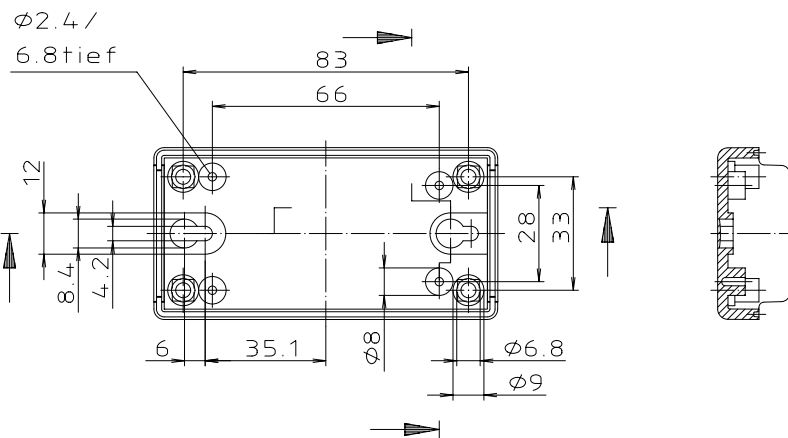
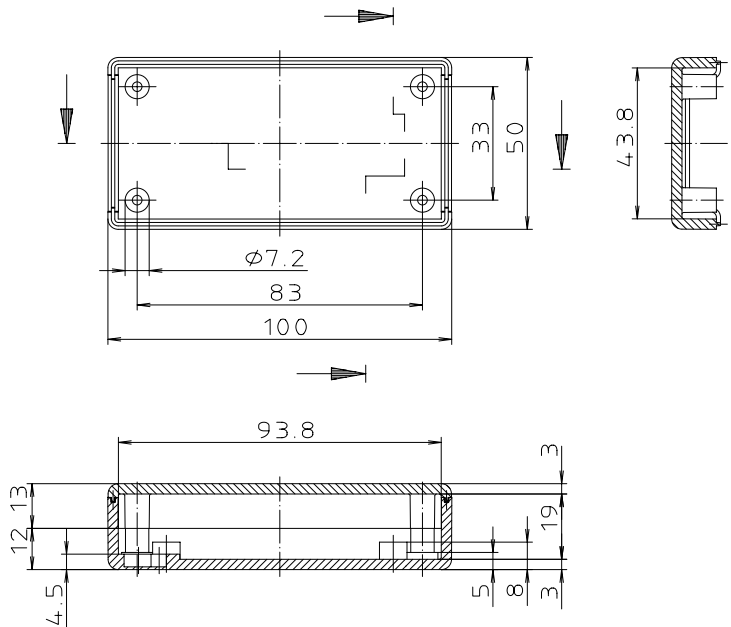
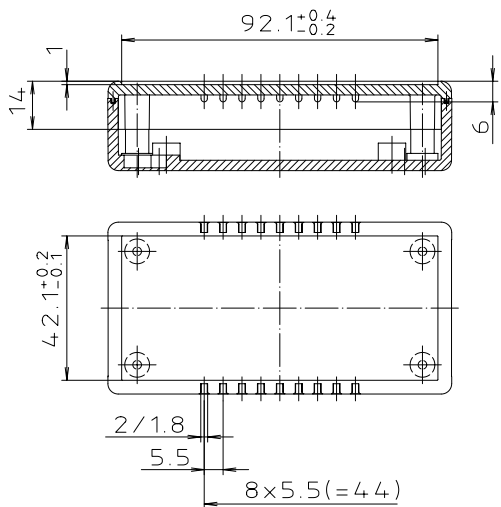




Ausführung E 410 F



Ausführung E 410 FVL



"Schutzvermerk nach DIN 34 beachten"

Maßstab : 1:1			
Zchn.Nr.: 2K 410.027.02			
Artikel: E 410 (F) (FVL)			
Katalogzeichnung			
3622 08.08.2002		DISK : 2 801 04 2	
Ae.Nr.: Datum:		Datum: 10.08.93 OK	