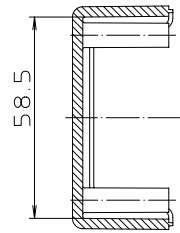
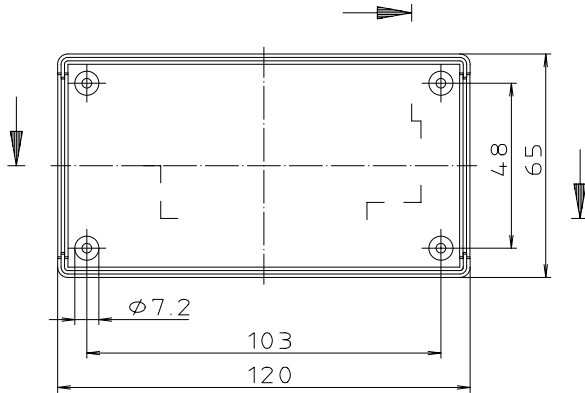
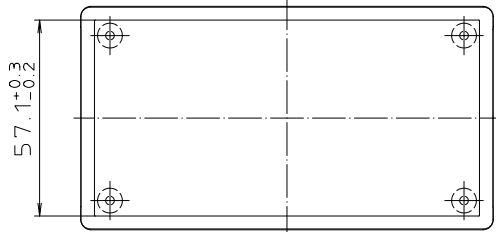
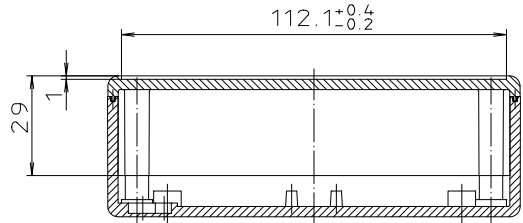
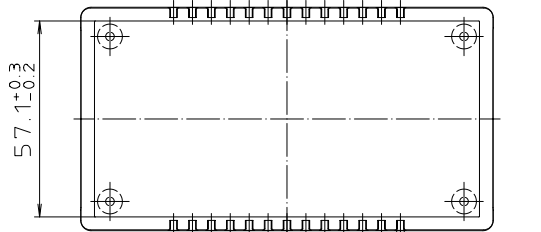
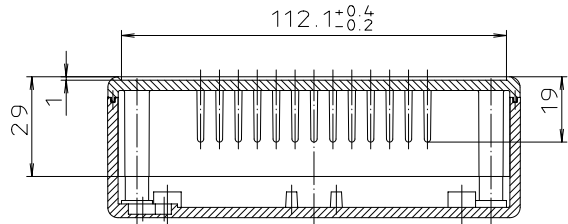




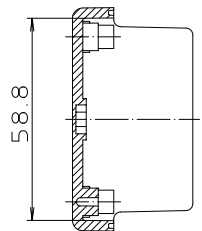
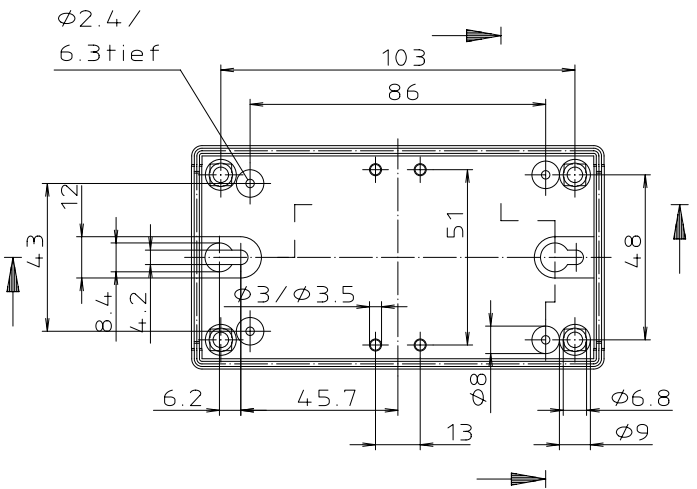
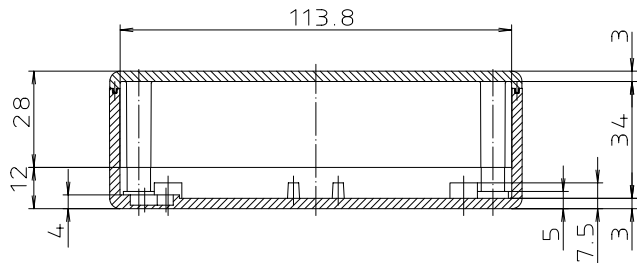
Ausführung E 430 F



Ausführung E 430 FVL



2.2/1.8
5.5
12x5.5(=66)



"Schutzvermerk nach DIN 34 beachten"

Maßstab: 1:1	
Zchn.Nr: 2K 0430.026.02	
Artikel: E 430 (F) (FVL) Katalogzeichnung	
3622	08.08.2002
Ae.Nr:	Datum:
DISK : 2 801 044 Datum: 10.08.93 OK	



BOPLA
A Phoenix Mecano Company