

# KW DSLP31.CC specified at 60 mA

## OSTUNE® E3030

The OSTUNE® E3030 KW DSLP31.CC is specifically designed for automotive interior high quality white applications, offering a color temperature range from 2700 K (warm white) to 6500 K (cold white) at a superior CRI level.



## 应用

- 内饰照明 (如, 氛围灯)

## 特点:

- 封装: 白色SMT封装, 有色扩散硅树脂
- 芯片技术: InGaN on Sapphire
- 颜色:  $C_x = 0.40$ ,  $C_y = 0.38$  根据CIE 1931 (• white)
- 防腐蚀级别: 3B
- 认证: AEC-Q102认证
- 色温: 2700K - 6500K
- CRI: 90 (min.)
- ESD: 2 千伏 按照 ANSI/ESDA/JEDEC JS-001 (HBM, Class 2)

## 订购信息

型号	色温	光通量 <sup>1)</sup> $I_F = 60 \text{ mA}$ $\Phi_V$	订单码
KW DSLP31.CC-GXHX-4U9X-Z444	2700 K	18 ... 33 lm	Q65112A9871
KW DSLP31.CC-GXHX-4R9T-Z444	3000 K	18 ... 33 lm	Q65112A9872
KW DSLP31.CC-GXHX-4O9Q-Z444	3500 K	18 ... 33 lm	Q65112A9870
KW DSLP31.CC-GXHX-4L8N-Z444	4000 K	18 ... 33 lm	Q65113A1208
KW DSLP31.CC-GXHX-4J8K-Z444	4500 K	18 ... 33 lm	Q65113A1210
KW DSLP31.CC-GXHX-4H8I-Z444	5000 K	18 ... 33 lm	Q65112A9868
KW DSLP31.CC-GXHX-4F8G-Z444	5700 K	18 ... 33 lm	Q65112A9869
KW DSLP31.CC-GXHX-4C8E-Z444	6500 K	18 ... 33 lm	Q65112A9867

**最大额定**

参数	图形符号		值
工作温度	$T_{op}$	最小值	-40 °C
		最大值	110 °C
储存温度	$T_{stg}$	最小值	-40 °C
		最大值	110 °C
结温	$T_j$	最大值	125 °C
短时间应用的结温*	$T_j$	最大值	135 °C
正向电流 $T_s = 25\text{ °C}$	$I_F$	最小值	3 mA
		最大值	200 mA
正向脉冲电流 $t \leq 5\text{ ms}; D = 10\%; T_s = 25\text{ °C}$	$I_{F\ pulse}$	最大值	400 mA
反向电压 <sup>2)</sup> $T_s = 25\text{ °C}$	$V_R$	最大值	5 V
ESD耐受电压 acc. to ANSI/ESDA/JEDEC JS-001 (HBM, Class 2)	$V_{ESD}$		2 kV

\* 当 $T_j = 135\text{ °C}$ 时，(L70/B50)的中值寿命为100小时。

**特性** $I_F = 60 \text{ mA}; T_S = 25 \text{ }^\circ\text{C}$ 

参数	图形符号		值
色坐标 <sup>3)</sup>	Cx	典型值	0.40
	Cy	典型值	0.38
正向电压 <sup>4)</sup> $I_F = 60 \text{ mA}$	$V_F$	最小值	2.70 V
		典型值	2.90 V
		最大值	3.10 V
反向电流 <sup>2)</sup> $V_R = 5 \text{ V}$	$I_R$	典型值	0.01 $\mu\text{A}$
		最大值	10 $\mu\text{A}$
显色指数	CRI	最小值	90
实际热阻 PN结/焊点 <sup>5)</sup>	$R_{thJS \text{ real}}$	典型值	45 K / W
		最大值	56 K / W

## 亮度组

组	光通量 <sup>1)</sup> $I_F = 60 \text{ mA}$ 最小值 $\Phi_V$	光通量 <sup>1)</sup> $I_F = 60 \text{ mA}$ 最大值 $\Phi_V$
GX	18 lm	21 lm
GY	21 lm	24 lm
GZ	24 lm	28 lm
HX	28 lm	33 lm

## 正向电压组

组	正向电压 <sup>4)</sup> $I_F = 60 \text{ mA}$ 最小值 $V_F$	正向电压 <sup>4)</sup> $I_F = 60 \text{ mA}$ 最大值 $V_F$
Z4	2.70 V	2.90 V
44	2.90 V	3.10 V



色度坐标组<sup>3)</sup>

组	Cx	Cy	CCT	组	Cx	Cy	CCT	组	Cx	Cy	CCT
4U	0.4326	0.3801	2700	6U	0.4420	0.3985	2700	8U	0.4515	0.4168	2700
	0.4373	0.3893	2700		0.4468	0.4077	2700		0.4562	0.4260	2700
	0.4428	0.3906	2700		0.4526	0.4090	2700		0.4625	0.4275	2700
	0.4379	0.3814	2700		0.4477	0.3998	2700		0.4576	0.4183	2700
4V	0.4379	0.3814	2700	6V	0.4477	0.3998	2700	8V	0.4576	0.4183	2700
	0.4428	0.3906	2700		0.4526	0.4090	2700		0.4625	0.4275	2700
	0.4483	0.3919	2700		0.4585	0.4104	2700		0.4688	0.4290	2700
	0.4432	0.3826	2700		0.4534	0.4011	2700		0.4636	0.4197	2700
4W	0.4432	0.3826	2700	6W	0.4534	0.4011	2700	8W	0.4636	0.4197	2700
	0.4483	0.3919	2700		0.4585	0.4104	2700		0.4688	0.4290	2700
	0.4538	0.3931	2700		0.4644	0.4118	2700		0.4750	0.4304	2700
	0.4485	0.3838	2700		0.4591	0.4025	2700		0.4697	0.4211	2700
4X	0.4485	0.3838	2700	6X	0.4591	0.4025	2700	8X	0.4697	0.4211	2700
	0.4538	0.3931	2700		0.4644	0.4118	2700		0.4750	0.4304	2700
	0.4593	0.3944	2700		0.4703	0.4132	2700		0.4813	0.4319	2700
	0.4538	0.3850	2700		0.4648	0.4038	2700		0.4758	0.4225	2700
5U	0.4373	0.3893	2700	7U	0.4468	0.4077	2700	9U	0.4562	0.4260	2700
	0.4420	0.3985	2700		0.4515	0.4168	2700		0.4609	0.4352	2700
	0.4477	0.3998	2700		0.4576	0.4183	2700		0.4674	0.4367	2700
	0.4428	0.3906	2700		0.4526	0.4090	2700		0.4625	0.4275	2700
5V	0.4428	0.3906	2700	7V	0.4526	0.4090	2700	9V	0.4625	0.4275	2700
	0.4477	0.3998	2700		0.4576	0.4183	2700		0.4674	0.4367	2700
	0.4534	0.4011	2700		0.4636	0.4197	2700		0.4739	0.4382	2700
	0.4483	0.3919	2700		0.4585	0.4104	2700		0.4688	0.4290	2700
5W	0.4483	0.3919	2700	7W	0.4585	0.4104	2700	9W	0.4688	0.4290	2700
	0.4534	0.4011	2700		0.4636	0.4197	2700		0.4739	0.4382	2700
	0.4591	0.4025	2700		0.4697	0.4211	2700		0.4803	0.4398	2700
	0.4538	0.3931	2700		0.4644	0.4118	2700		0.4750	0.4304	2700
5X	0.4538	0.3931	2700	7X	0.4644	0.4118	2700	9X	0.4750	0.4304	2700
	0.4591	0.4025	2700		0.4697	0.4211	2700		0.4803	0.4398	2700
	0.4648	0.4038	2700		0.4758	0.4225	2700		0.4868	0.4413	2700
	0.4593	0.3944	2700		0.4703	0.4132	2700		0.4813	0.4319	2700

组	Cx	Cy	CCT	组	Cx	Cy	CCT	组	Cx	Cy	CCT
4R	0.4109	0.3726	3000	6T	0.4342	0.3957	3000	9S	0.4387	0.4197	3000
	0.4147	0.3814	3000		0.4386	0.4048	3000		0.4428	0.4286	3000
	0.4222	0.3840	3000		0.4468	0.4077	3000		0.4519	0.4319	3000
	0.4181	0.3751	3000		0.4420	0.3985	3000		0.4474	0.4228	3000
4S	0.4181	0.3751	3000	7R	0.4223	0.3990	3000	9T	0.4474	0.4228	3000
	0.4222	0.3840	3000		0.4261	0.4077	3000		0.4519	0.4319	3000
	0.4298	0.3867	3000		0.4346	0.4108	3000		0.4609	0.4352	3000
	0.4254	0.3776	3000		0.4305	0.4019	3000		0.4562	0.4260	3000
4T	0.4254	0.3776	3000	7S	0.4305	0.4019	3000	4O	0.3863	0.3609	3500
	0.4298	0.3867	3000		0.4346	0.4108	3000		0.3890	0.3690	3500
	0.4373	0.3893	3000		0.4430	0.4138	3000		0.3975	0.3731	3500
	0.4326	0.3801	3000		0.4386	0.4048	3000		0.3945	0.3648	3500
5R	0.4147	0.3814	3000	7T	0.4386	0.4048	3000	4P	0.3945	0.3648	3500
	0.4185	0.3902	3000		0.4430	0.4138	3000		0.3975	0.3731	3500
	0.4263	0.3929	3000		0.4515	0.4168	3000		0.4061	0.3773	3500
	0.4222	0.3840	3000		0.4468	0.4077	3000		0.4027	0.3687	3500
5S	0.4222	0.3840	3000	8R	0.4261	0.4077	3000	4Q	0.4027	0.3687	3500
	0.4263	0.3929	3000		0.4299	0.4165	3000		0.4061	0.3773	3500
	0.4342	0.3957	3000		0.4387	0.4197	3000		0.4147	0.3814	3500
	0.4298	0.3867	3000		0.4346	0.4108	3000		0.4109	0.3726	3500
5T	0.4298	0.3867	3000	8S	0.4346	0.4108	3000	5O	0.3890	0.3690	3500
	0.4342	0.3957	3000		0.4387	0.4197	3000		0.3916	0.3772	3500
	0.4420	0.3985	3000		0.4474	0.4228	3000		0.4006	0.3815	3500
	0.4373	0.3893	3000		0.4430	0.4138	3000		0.3975	0.3731	3500
6R	0.4185	0.3902	3000	8T	0.4430	0.4138	3000	5P	0.3975	0.3731	3500
	0.4223	0.3990	3000		0.4474	0.4228	3000		0.4006	0.3815	3500
	0.4305	0.4019	3000		0.4562	0.4260	3000		0.4095	0.3858	3500
	0.4263	0.3929	3000		0.4515	0.4168	3000		0.4061	0.3773	3500
6S	0.4263	0.3929	3000	9R	0.4299	0.4165	3000	5Q	0.4061	0.3773	3500
	0.4305	0.4019	3000		0.4337	0.4253	3000		0.4095	0.3858	3500
	0.4386	0.4048	3000		0.4428	0.4286	3000		0.4185	0.3902	3500
	0.4342	0.3957	3000		0.4387	0.4197	3000		0.4147	0.3814	3500



组	Cx	Cy	CCT	组	Cx	Cy	CCT	组	Cx	Cy	CCT
6O	0.3916	0.3772	3500	9P	0.4097	0.4065	3500	6L	0.3692	0.3677	4000
	0.3943	0.3853	3500		0.4128	0.4148	3500		0.3714	0.3775	4000
	0.4036	0.3898	3500		0.4232	0.4201	3500		0.3799	0.3828	4000
	0.4006	0.3815	3500		0.4198	0.4115	3500		0.3773	0.3726	4000
6P	0.4006	0.3815	3500	9Q	0.4198	0.4115	3500	6M	0.3773	0.3726	4000
	0.4036	0.3898	3500		0.4232	0.4201	3500		0.3799	0.3828	4000
	0.4130	0.3944	3500		0.4337	0.4253	3500		0.3885	0.3882	4000
	0.4095	0.3858	3500		0.4299	0.4165	3500		0.3853	0.3776	4000
6Q	0.4095	0.3858	3500	4L	0.3648	0.3479	4000	6N	0.3853	0.3776	4000
	0.4130	0.3944	3500		0.3670	0.3578	4000		0.3885	0.3882	4000
	0.4223	0.3990	3500		0.3746	0.3624	4000		0.3970	0.3935	4000
	0.4185	0.3902	3500		0.3719	0.3522	4000		0.3934	0.3825	4000
7O	0.3943	0.3853	3500	4M	0.3719	0.3522	4000	7L	0.3714	0.3775	4000
	0.3970	0.3934	3500		0.3746	0.3624	4000		0.3736	0.3874	4000
	0.4067	0.3982	3500		0.3822	0.3670	4000		0.3826	0.3931	4000
	0.4036	0.3898	3500		0.3791	0.3564	4000		0.3799	0.3828	4000
7P	0.4036	0.3898	3500	4N	0.3791	0.3564	4000	7M	0.3799	0.3828	4000
	0.4067	0.3982	3500		0.3822	0.3670	4000		0.3826	0.3931	4000
	0.4164	0.4029	3500		0.3898	0.3716	4000		0.3916	0.3987	4000
	0.4130	0.3944	3500		0.3862	0.3607	4000		0.3885	0.3882	4000
7Q	0.4130	0.3944	3500	5L	0.3670	0.3578	4000	7N	0.3885	0.3882	4000
	0.4164	0.4029	3500		0.3692	0.3677	4000		0.3916	0.3987	4000
	0.4261	0.4077	3500		0.3773	0.3726	4000		0.4006	0.4044	4000
	0.4223	0.3990	3500		0.3746	0.3624	4000		0.3970	0.3935	4000
8O	0.3970	0.3934	3500	5M	0.3746	0.3624	4000	8L	0.3736	0.3874	4000
	0.3997	0.4015	3500		0.3773	0.3726	4000		0.3758	0.3973	4000
	0.4097	0.4065	3500		0.3853	0.3776	4000		0.3853	0.4033	4000
	0.4067	0.3982	3500		0.3822	0.3670	4000		0.3826	0.3931	4000
9O	0.3997	0.4015	3500	5N	0.3822	0.3670	4000	8M	0.3826	0.3931	4000
	0.4023	0.4097	3500		0.3853	0.3776	4000		0.3853	0.4033	4000
	0.4128	0.4148	3500		0.3934	0.3825	4000		0.3947	0.4093	4000
	0.4097	0.4065	3500		0.3898	0.3716	4000		0.3916	0.3987	4000

组	Cx	Cy	CCT	组	Cx	Cy	CCT	组	Cx	Cy	CCT
8N	0.3916	0.3987	4000	7K	0.3625	0.3711	4500	6I	0.3448	0.3515	5000
	0.3947	0.4093	4000		0.3642	0.3805	4500		0.3456	0.3601	5000
	0.4042	0.4153	4000		0.3736	0.3874	4500		0.3539	0.3669	5000
	0.4006	0.4044	4000		0.3714	0.3775	4500		0.3527	0.3578	5000
4J	0.3500	0.3375	4500	8J	0.3548	0.3736	4500	7H	0.3373	0.3534	5000
	0.3512	0.3465	4500		0.3560	0.3826	4500		0.3376	0.3616	5000
	0.3591	0.3522	4500		0.3659	0.3900	4500		0.3464	0.3688	5000
	0.3574	0.3427	4500		0.3642	0.3805	4500		0.3456	0.3601	5000
4K	0.3574	0.3427	4500	8K	0.3642	0.3805	4500	7I	0.3456	0.3601	5000
	0.3591	0.3522	4500		0.3659	0.3900	4500		0.3464	0.3688	5000
	0.3670	0.3578	4500		0.3758	0.3973	4500		0.3551	0.3760	5000
	0.3648	0.3479	4500		0.3736	0.3874	4500		0.3539	0.3669	5000
5J	0.3512	0.3465	4500	4H	0.3363	0.3287	5000	8H	0.3376	0.3616	5000
	0.3524	0.3555	4500		0.3366	0.3369	5000		0.3379	0.3698	5000
	0.3608	0.3616	4500		0.3441	0.3428	5000		0.3471	0.3775	5000
	0.3591	0.3522	4500		0.3433	0.3341	5000		0.3464	0.3688	5000
5K	0.3591	0.3522	4500	4I	0.3433	0.3341	5000	8I	0.3464	0.3688	5000
	0.3608	0.3616	4500		0.3441	0.3428	5000		0.3471	0.3775	5000
	0.3692	0.3677	4500		0.3515	0.3487	5000		0.3563	0.3851	5000
	0.3670	0.3578	4500		0.3503	0.3396	5000		0.3551	0.3760	5000
6J	0.3524	0.3555	4500	5H	0.3366	0.3369	5000	4F	0.3228	0.3170	5700
	0.3536	0.3646	4500		0.3369	0.3451	5000		0.3222	0.3243	5700
	0.3625	0.3711	4500		0.3448	0.3515	5000		0.3294	0.3306	5700
	0.3608	0.3616	4500		0.3441	0.3428	5000		0.3295	0.3228	5700
6K	0.3608	0.3616	4500	5I	0.3441	0.3428	5000	4G	0.3295	0.3228	5700
	0.3625	0.3711	4500		0.3448	0.3515	5000		0.3294	0.3306	5700
	0.3714	0.3775	4500		0.3527	0.3578	5000		0.3366	0.3369	5700
	0.3692	0.3677	4500		0.3515	0.3487	5000		0.3363	0.3287	5700
7J	0.3536	0.3646	4500	6H	0.3369	0.3451	5000	5F	0.3222	0.3243	5700
	0.3548	0.3736	4500		0.3373	0.3534	5000		0.3217	0.3316	5700
	0.3642	0.3805	4500		0.3456	0.3601	5000		0.3293	0.3384	5700
	0.3625	0.3711	4500		0.3448	0.3515	5000		0.3294	0.3306	5700

组	Cx	Cy	CCT	组	Cx	Cy	CCT	组	Cx	Cy	CCT
5G	0.3294	0.3306	5700	4D	0.3130	0.3095	6500	7C	0.3041	0.3240	6500
	0.3293	0.3384	5700		0.3119	0.3162	6500		0.3028	0.3304	6500
	0.3369	0.3451	5700		0.3170	0.3212	6500		0.3087	0.3363	6500
	0.3366	0.3369	5700		0.3178	0.3142	6500		0.3098	0.3296	6500
6F	0.3217	0.3316	5700	4E	0.3178	0.3142	6500	7D	0.3098	0.3296	6500
	0.3212	0.3389	5700		0.3170	0.3212	6500		0.3087	0.3363	6500
	0.3292	0.3461	5700		0.3221	0.3262	6500		0.3146	0.3422	6500
	0.3293	0.3384	5700		0.3226	0.3189	6500		0.3154	0.3352	6500
6G	0.3293	0.3384	5700	5C	0.3068	0.3113	6500	7E	0.3154	0.3352	6500
	0.3292	0.3461	5700		0.3055	0.3177	6500		0.3146	0.3422	6500
	0.3373	0.3534	5700		0.3108	0.3229	6500		0.3205	0.3481	6500
	0.3369	0.3451	5700		0.3119	0.3162	6500		0.3210	0.3408	6500
7F	0.3212	0.3389	5700	5D	0.3119	0.3162	6500	8C	0.3028	0.3304	6500
	0.3206	0.3462	5700		0.3108	0.3229	6500		0.3015	0.3368	6500
	0.3292	0.3539	5700		0.3162	0.3282	6500		0.3076	0.3430	6500
	0.3292	0.3461	5700		0.3170	0.3212	6500		0.3087	0.3363	6500
7G	0.3292	0.3461	5700	5E	0.3170	0.3212	6500	8D	0.3087	0.3363	6500
	0.3292	0.3539	5700		0.3162	0.3282	6500		0.3076	0.3430	6500
	0.3376	0.3616	5700		0.3216	0.3334	6500		0.3138	0.3492	6500
	0.3373	0.3534	5700		0.3221	0.3262	6500		0.3146	0.3422	6500
8F	0.3206	0.3462	5700	6C	0.3055	0.3177	6500	8E	0.3146	0.3422	6500
	0.3201	0.3534	5700		0.3041	0.3240	6500		0.3138	0.3492	6500
	0.3291	0.3617	5700		0.3098	0.3296	6500		0.3200	0.3554	6500
	0.3292	0.3539	5700		0.3108	0.3229	6500		0.3205	0.3481	6500
8G	0.3292	0.3539	5700	6D	0.3108	0.3229	6500				
	0.3291	0.3617	5700		0.3098	0.3296	6500				
	0.3379	0.3698	5700		0.3154	0.3352	6500				
	0.3376	0.3616	5700		0.3162	0.3282	6500				
4C	0.3081	0.3049	6500	6E	0.3162	0.3282	6500				
	0.3068	0.3113	6500		0.3154	0.3352	6500				
	0.3119	0.3162	6500		0.3210	0.3408	6500				
	0.3130	0.3095	6500		0.3216	0.3334	6500				

---

## 标签信息

示例: GX-4C-44

亮度组

色度

正向电压组

---

GX

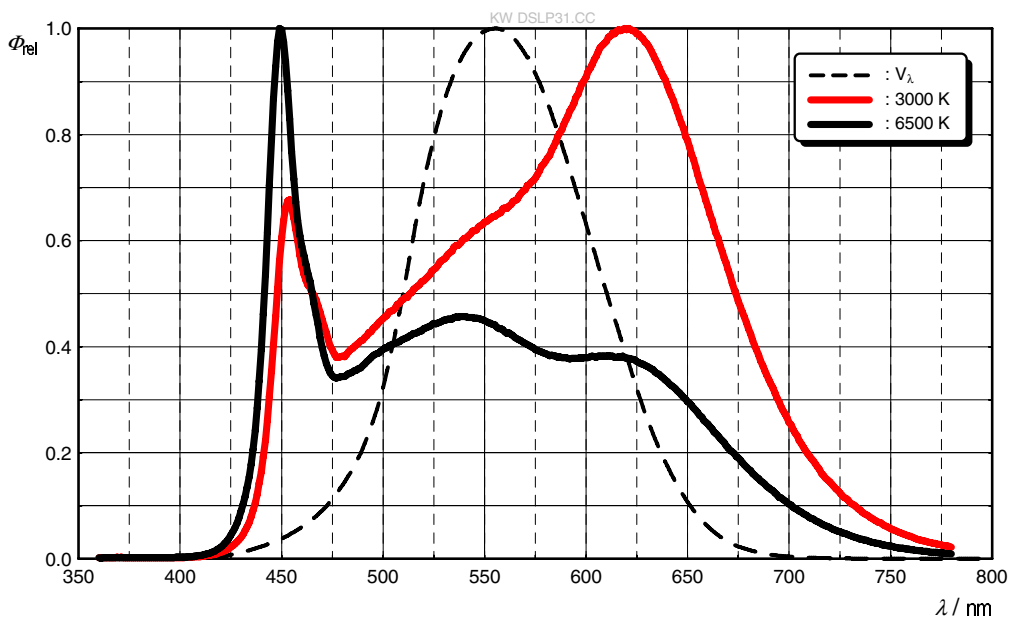
4C

44

---

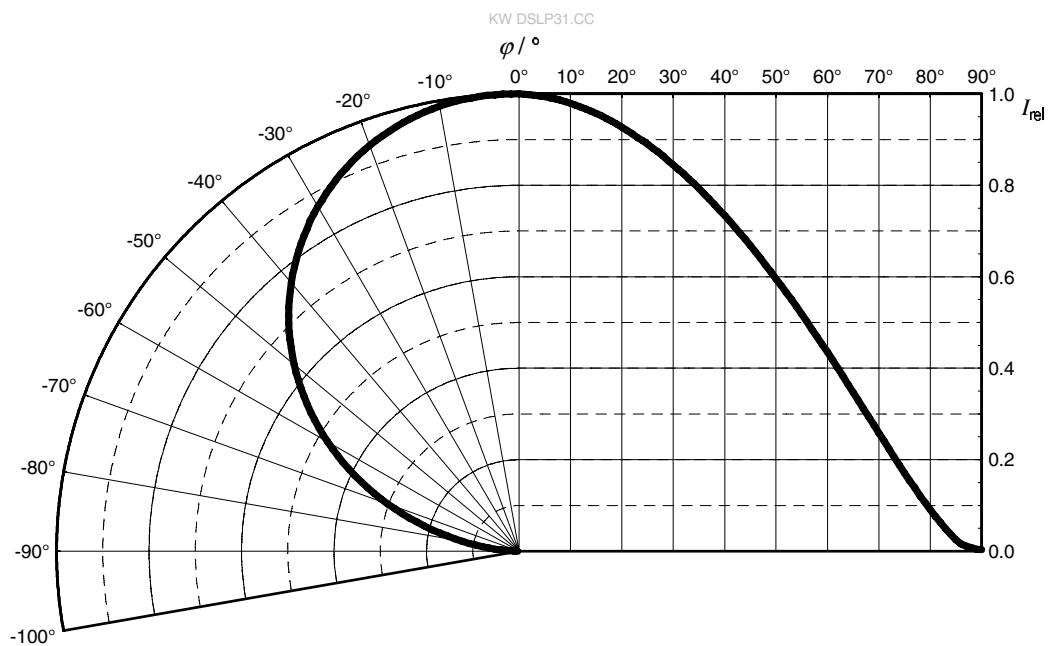
**相对光谱发射** 6)

$\Phi_{rel} = f(\lambda); I_F = 60 \text{ mA}; T_S = 25 \text{ }^\circ\text{C}$



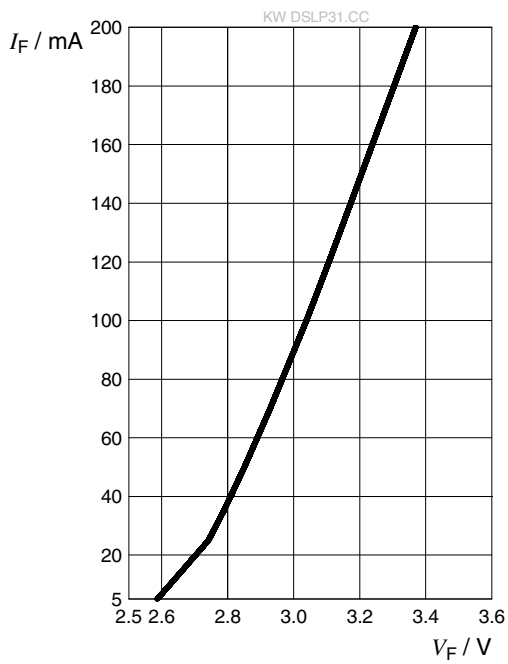
**辐射特性** 6)

$I_{rel} = f(\phi); T_S = 25 \text{ }^\circ\text{C}$



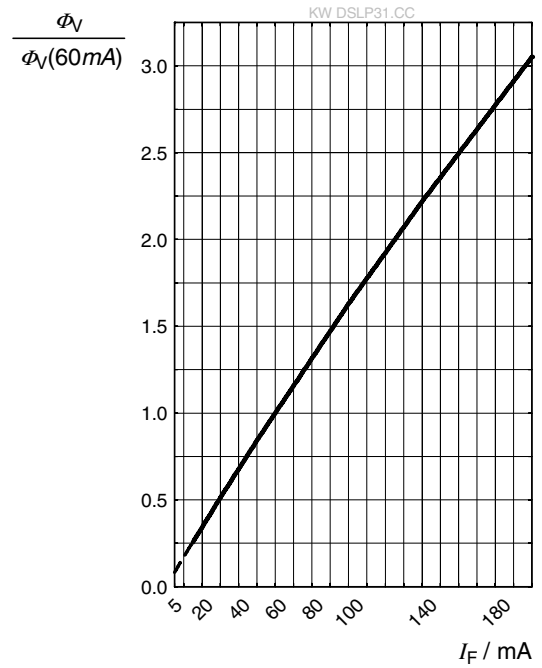
**正向电流** 6)

$I_F = f(V_F); T_S = 25\text{ }^\circ\text{C}$



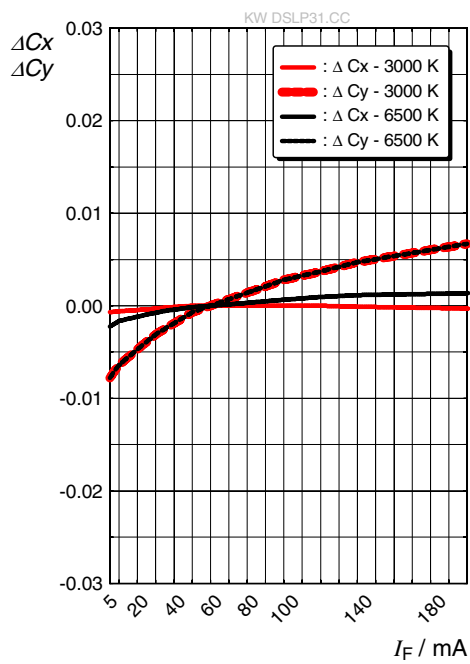
**相对光通量** 6), 7)

$\Phi_V / \Phi_V(60\text{ mA}) = f(I_F); T_S = 25\text{ }^\circ\text{C}$



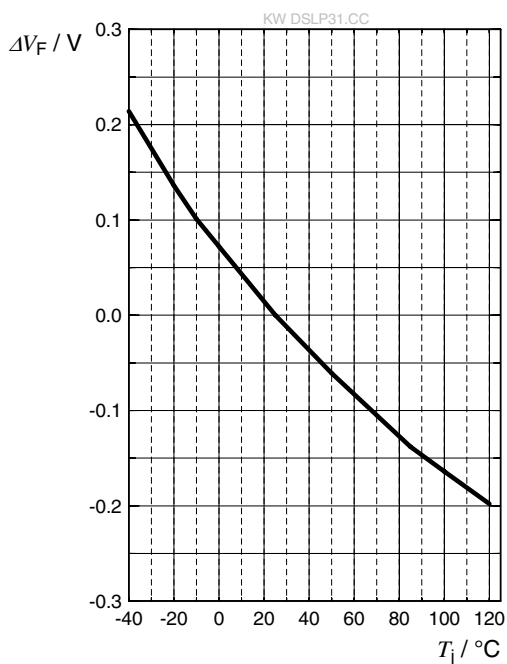
**色品坐标偏移** 6)

$\Delta Cx, \Delta Cy = f(I_F); T_S = 25\text{ }^\circ\text{C}$



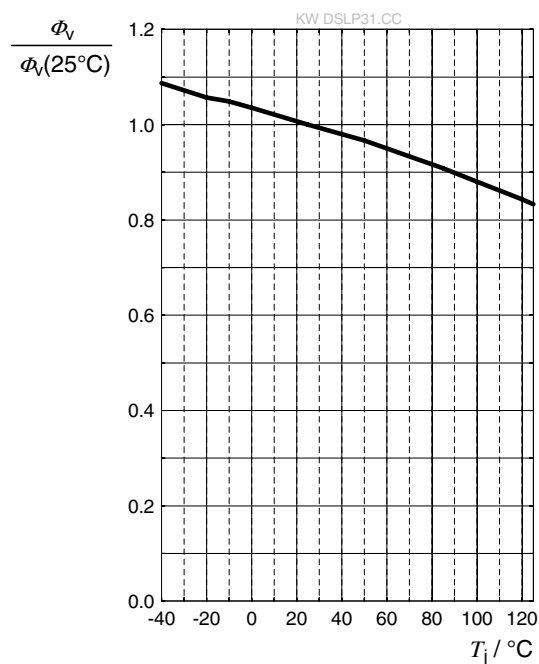
### 正向电压 <sup>6)</sup>

$$\Delta V_F = V_F - V_F(25^\circ\text{C}) = f(T_j); I_F = 60\text{ mA}$$



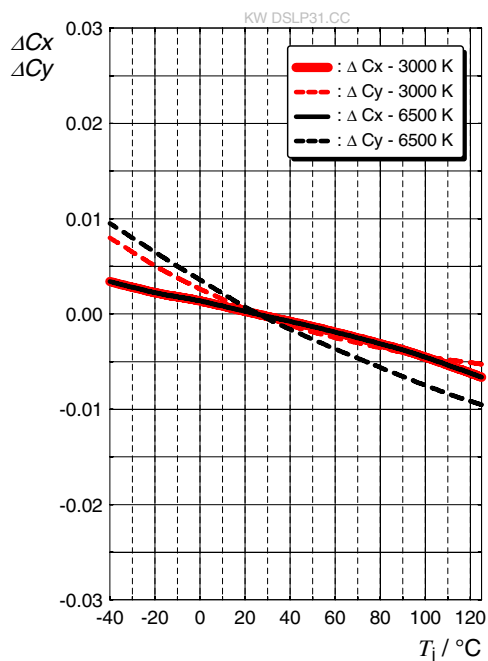
### 相对光通量 <sup>6)</sup>

$$\Phi_V / \Phi_V(25^\circ\text{C}) = f(T_j); I_F = 60\text{ mA}$$



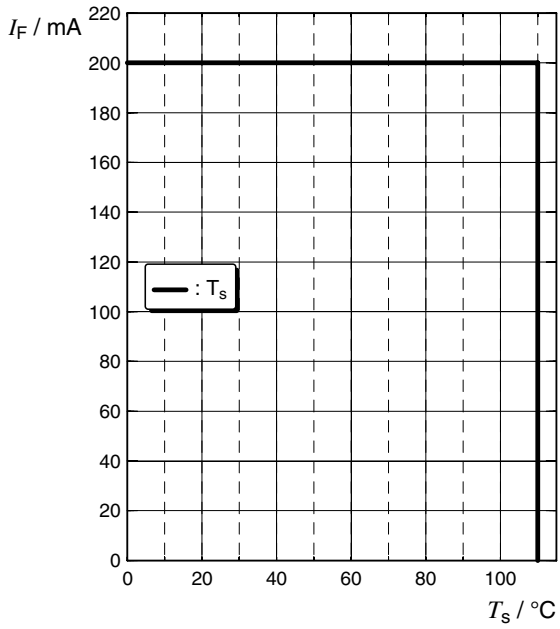
### 色品坐标偏移 <sup>6)</sup>

$$\Delta C_x, \Delta C_y = f(T_j); I_F = 60\text{ mA}$$



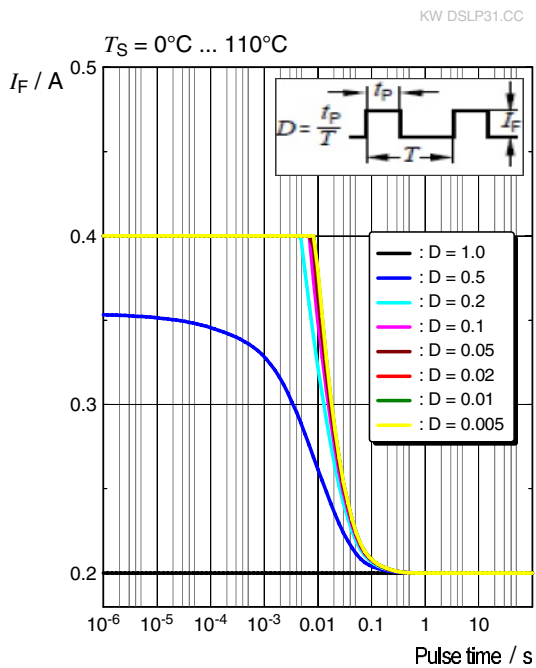
## 最大容许正向电流

$$I_F = f(T)$$



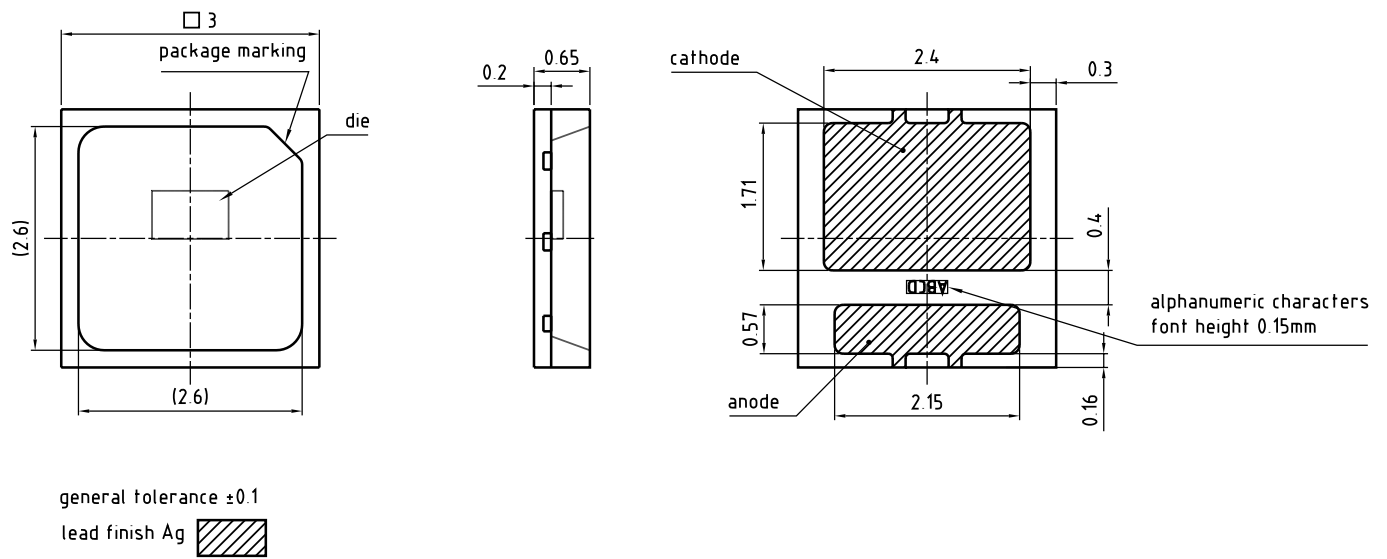
## 容许脉冲处理能力

$$I_F = f(t_p); D: \text{Duty cycle}$$





尺寸图 8)



C63062-A4415-A1.-03

备注:

近似重量:

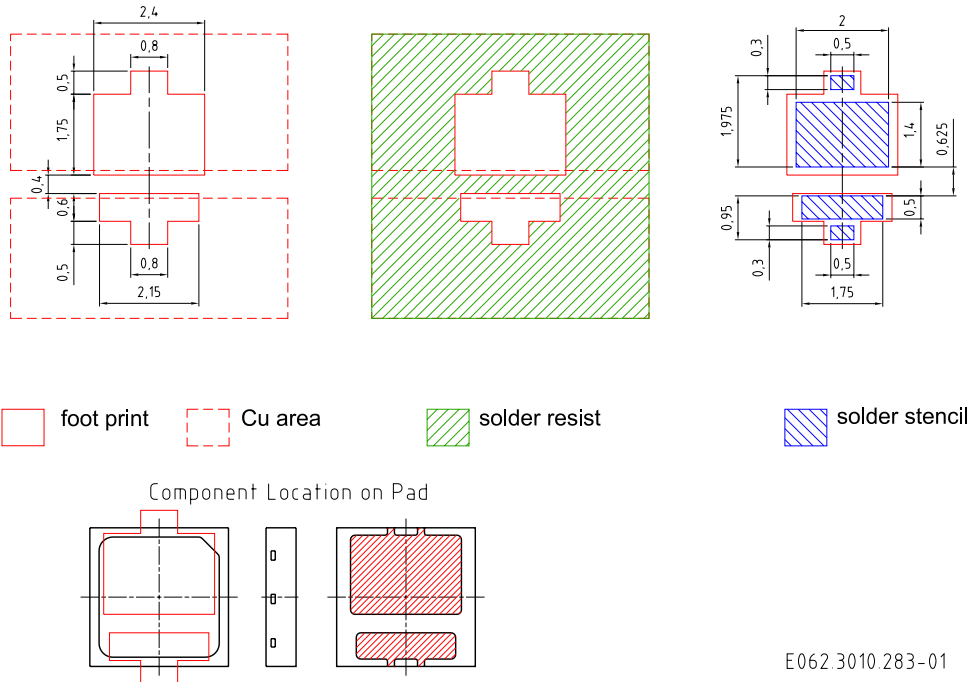
16.0 mg

腐蚀试验:

类别: 3B

测试条件: 40°C / 90 % RH / 15 ppm H<sub>2</sub>S / 14 days (stricter than IEC 60068-2-43)

推荐焊盘 8)

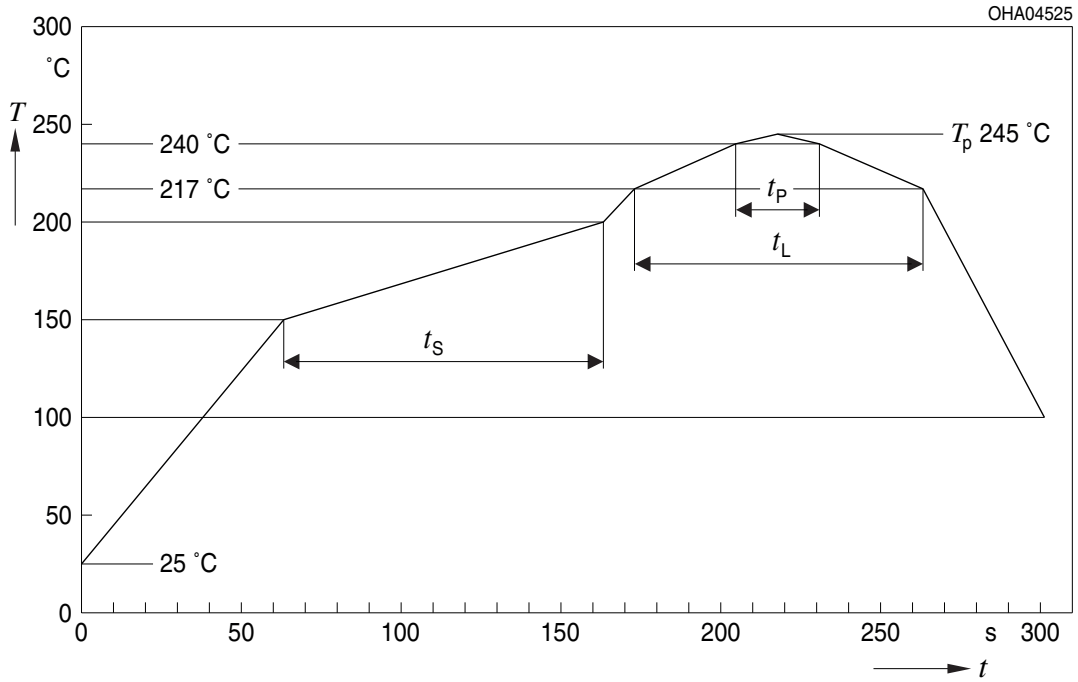


E062.3010.283-01

为了获得最佳的焊点连接效果，我们建议在标准氮气环境下进行焊接。

## 回流焊曲线

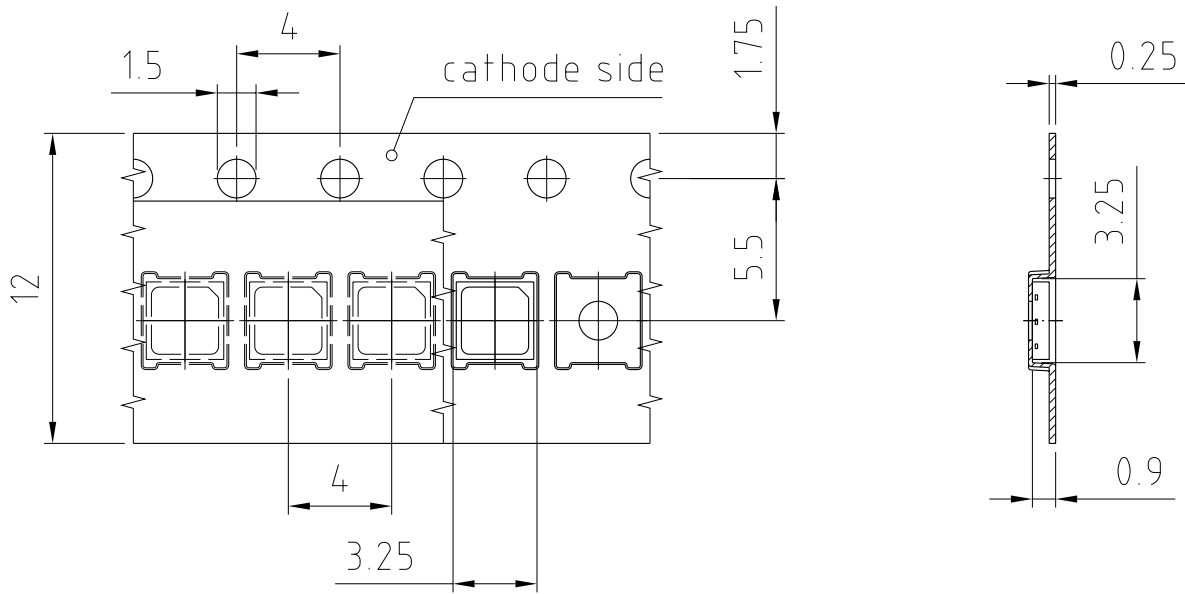
产品符合MSL等级 2 根据JEDEC J-STD-020E



曲线特征	符号	无铅组装			单位
		最小值	推荐值	最大值	
预热升温速率 <sup>1)</sup> 25 °C 至 150 °C			2	3	K/s
时间 $t_s$ $T_{Smin}$ 至 $T_{Smax}$	$t_s$	60	100	120	s
峰值升温速率 <sup>1)</sup> $T_{Smax}$ 至 $T_p$			2	3	K/s
液相线温度	$T_L$		217		°C
超过液相线温度的时间	$t_L$		80	100	s
峰值温度	$T_p$		245	260	°C
温度保持在指定峰值温度 $T_p - 5$ K 的 5 °C 范围内的时间	$t_p$	10	20	30	s
降温速度* $T_p$ 至 100 °C			3	6	K/s
时间 25 °C 至 $T_p$				480	s

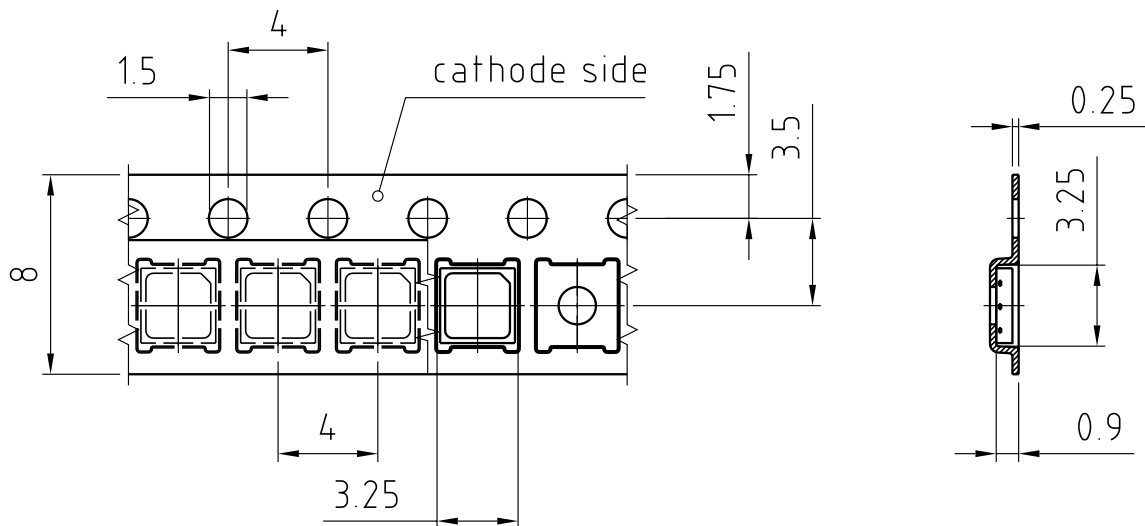
所有温度均指从元件顶部测得的封装中心温度  
 \* 斜率计算  $DT/Dt$ :  $Dt$  最大值为 5 s; 涵盖整个 T 范围

编带机 8)



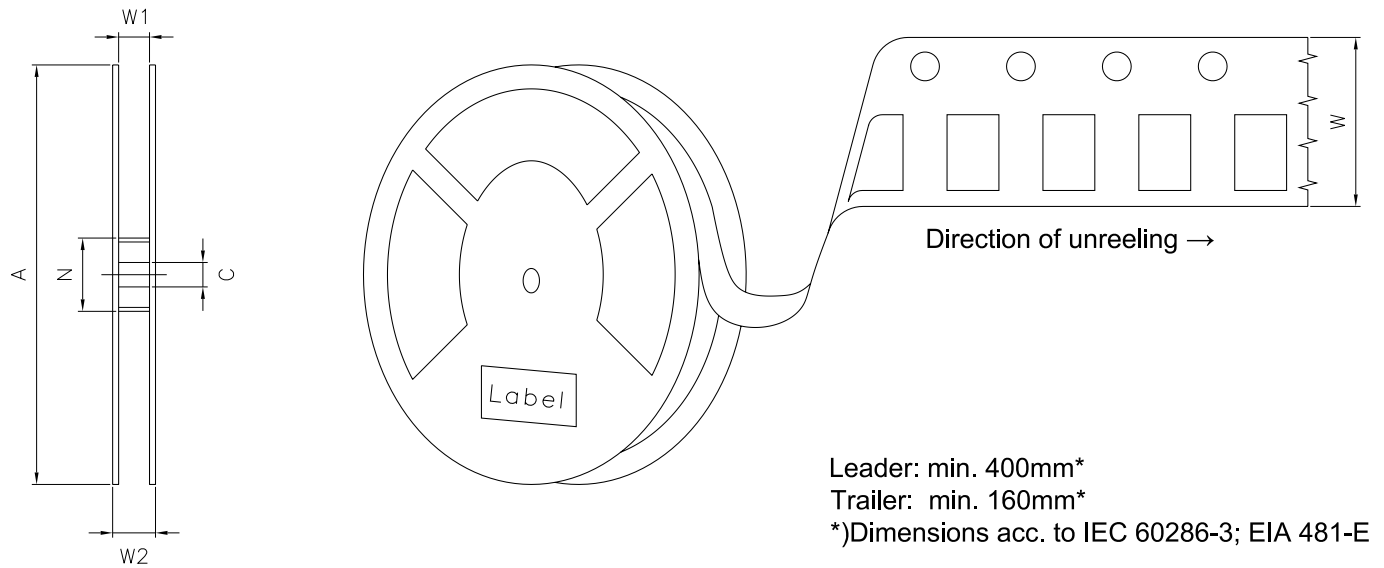
C63062-A4415-B4-02

编带机 8)



C63062-A4415-B4-03

编带和卷带 <sup>9)</sup>



盘尺寸

A	W	$N_{min}$	$W_1$	$W_{2max}$	每卷带上的数量
180 mm	$8 + 0.3 / - 0.1$ mm	60 mm	$8.4 + 2$ mm	14.4 mm	1000
180 mm	$12 + 0.3 / - 0.1$ mm	60 mm	$12.4 + 2$ mm	18.4 mm	1000

### 条形码-产品-标签 ( BPL )

**OSRAM Opto Semiconductors** LX XXXX BIN1: XX-XX-X-XXX-X

RoHS Compliant


(6P) BATCH NO: 1234567890

(1T) LOT NO: 1234567890 (9D) D/C: 1234

(X) PROD NO: 123456789(Q)QTY: 9999 (G) GROUP: XX-XX-X-X

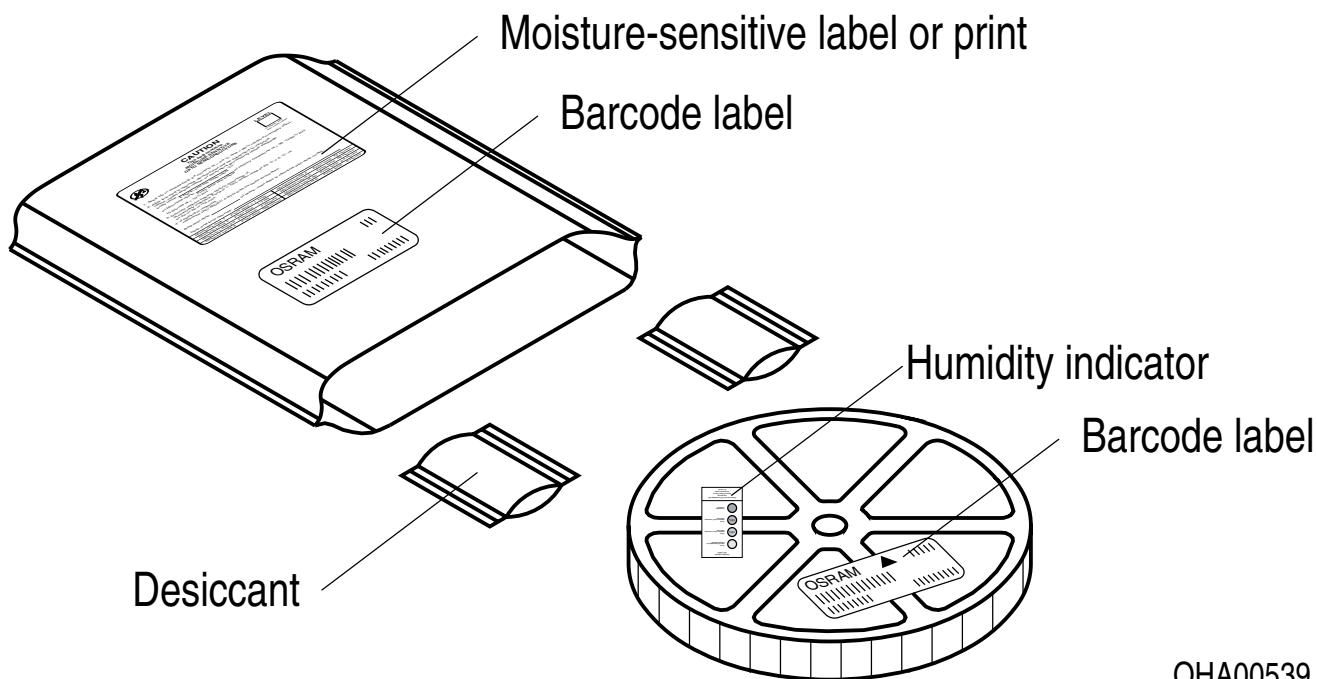
ML Temp ST  
X XXX °C X

Pack: RXX  
DEMY XXX  
X\_X123\_1234.1234 X



OHA04563

### 干燥包装工艺和材料 <sup>8)</sup>



OHA00539

根据JEDEC-STD-33,湿敏产品包装在一个干燥的袋子中, 包含干燥剂和湿度卡.

## 备注

人眼安全的评估按照IEC 62471:2008标准(photo biological safety of lamps and lamp systems)进行。在本CIE标准的风险分组系统中，本数据表中指定的LED属于该类 **低风险 (暴露时间 100 s)**。在某些情况下(如不同的暴露时间、瞳孔大小、观察距离等)，尽管这些产品对人眼没有危害。但是理论上来说，由于强光光源的致盲作用，它们具有很高的二次曝光可能性。例如当注视其他明亮的光源(如前照灯)时，也会出现视力暂时下降和余像情况，也可能会导致不同程度的急躁、恼怒、视力受损等情形。

除其他物质外，该器件的子组件还包含金属填充材料，包括银。金属填充材料可能会受到含残留侵蚀性物质的环境的影响。因此，我们建议客户在存储、生产和使用过程中尽量少将器件暴露于腐蚀性物质环境中。当使用上述测试条件进行测试时，器件在规定的测试持续时间内表现出了颜色的变化，但其各项性能的变化均未超出失效极限的定义。IEC60810中描述了相关的各项失效极限。

更多的应用信息，请访问 [www.osram-os.com/appnotes](http://www.osram-os.com/appnotes)

## 免责声明

### 语言

如中、英文文本描述有任何差异或偏差，以英文文本为准。

The English version of this document will prevail in case of any discrepancies or deviations between the Chinese and English document.

### 请注意!

该信息仅描述了组件的类型，不能视为对组件特征的保证。本公司保留对交付条款和设计更改的权利。由于技术要求，组件可能含有危险物质。

如需咨询相关类型的信息，请联系我们的销售组织。

如需打印或下载，请自行在欧司朗光电半导体网站上寻找最新版本。

### 包装

请使用您所知的回收操作员。我们亦可帮助您与离您最近的销售办事处联系。

若双方另行存在协议，在您事先对包装材料已进行分类的前提下，我们亦可回收包装材料，但贵方必须承担运输费用。对于退回给我们的包装材料，若未事先分类或我司并无义务接收的，我们将向您收取相关回收费用并开具发票。

### 产品安全设备/应用或医疗设备/应用

欧司朗光电半导体组件并非开发、构建或测试用作安全相关组件或应用于医疗设备，亦不适格适合在该等设备的模组或系统层面使用。

如果买方或买方供货的终端客户考虑在产品安全设备/应用或医疗设备/应用中使用的欧司朗光电半导体组件的，买方和/或客户必须立即通知欧司朗光电半导体的当地销售伙伴，由欧司朗光电半导体和买方和/或客户将就客户的特定需求进行分析和协调。



## 词汇表

- 1) **亮度:** 亮度值通常在25 ms电流脉冲期间测量，内部再现性为 $\pm 8\%$ ，扩展不确定度为 $\pm 11\%$ （依据包含因子 $k=3$ 的不确定度测量）。
- 2) **反向工作:** 应在规定的范围内，对本产品施加正向电流。应避免施加任何在规定的可发光的电压范围之外的连续反向或正向电流电压，因为这可能会引起迁移，从而改变电光特性或损坏LED。
- 3) **色坐标组:** 色坐标通常在25 ms电流脉冲期间测量，内部再现性为 $\pm 0.005$ ，扩展不确定度为 $\pm 0.01$ （依据包含因子 $k=3$ 的不确定度测量）。
- 4) **正向电压:** 正向电压通常在8 ms电流脉冲期间测量，内部再现性为 $\pm 0.05\text{ V}$ ，扩展不确定度为 $\pm 0.1\text{ V}$ （依据包含因子 $k=3$ 的不确定度测量）。
- 5) **热电阻:**  $R_{th\ max}$ 以统计值（ $6\sigma$ ）为基础。
- 6) **典型值:** 由于半导体器件制造工艺的特殊条件，技术参数的典型数据或计算相关性只能反映统计数字。这些参数不一定对应每个产品的实际参数，可能不同于产品的典型数据和计算相关性或典型特性线。如有要求（例如由于技术改进），这些典型数据会被更改，恕不另行通知。
- 7) **特性曲线:** 如图形线段断开，即可预期同一封装单元内的单个器件之间的差异会较大。
- 8) **测量公差:** 除非图纸中另有说明，公差表示为 $\pm 0.1$ ，尺寸表示为mm。
- 9) **编带和卷料:** 所有尺寸和公差均遵循IEC 60286-3，单位为mm。

---

## 修订历史

版本	日期	修改
1.0	2020-11-18	初始版本

---

Published by OSRAM Opto Semiconductors GmbH EU RoHS and China RoHS compliant product  
Leibnizstraße 4, D-93055 Regensburg  
www.osram-os.com © All Rights Reserved.



此产品符合欧盟 RoHS 指令的要求；  
按照中国的相关法规和标准，不含有毒有害物质或元素。