

Trusquins «DIGIMATIC»-HDS

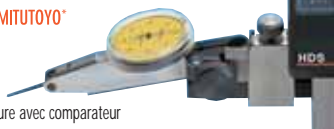
- Affichage LCD 6 chiffres, bon contraste assurant une lecture rapide et précise.

Série 570

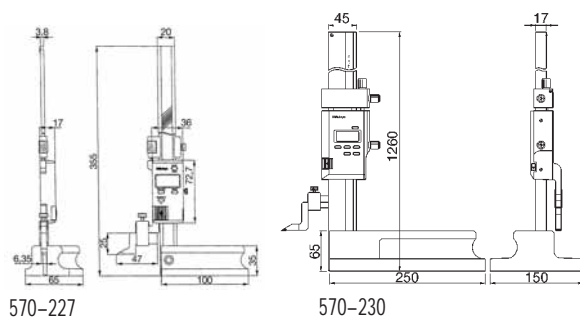


ABSOLUTE™
Absolute System Patented by MITUTOYO®

Mesure avec comparateur

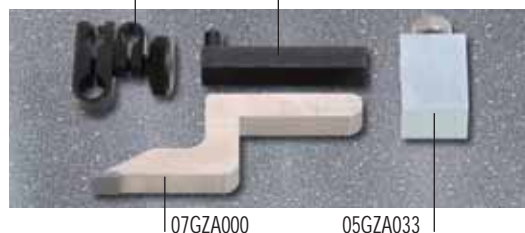
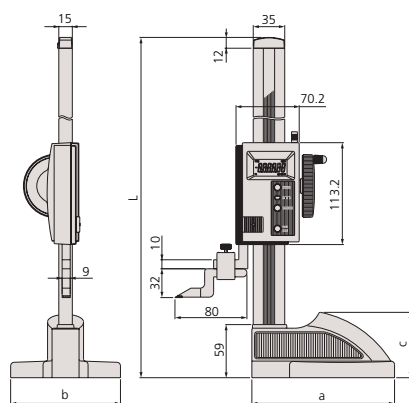


Capacité mm	Réf.	Résolution mm	Précision mm	Poids kg
0-200	570-227	0,01	± 0,03	1,3
0-1000	570-230	0,01	± 0,07	16,8



Trusquins «DIGIMATIC» à crémaillère

ABSOLUTE™
Absolute System Patented by MITUTOYO®



Capacité mm	Réf.	Résolution mm	Précision mm	Poids kg	L mm	A mm	B mm	C mm
0-300	570-302	0,01	± 0,03	4,6	507	160	122	72,6
0-600	570-304	0,01	± 0,05	6,4	812	181	142	74,1

* Système Absolute breveté par MITUTOYO
™ Numéro de brevet voir page 440

Fonctions	570-227	570-302	570-304	570-230
ZERO (remise à zéro)	●	●	●	●
HOLD (maintien de la valeur affichée)	●	●	●	●
PRESET (préselection)	●			●
Valeur PRESET double	●			
Changement du sens de comptage	●			●
Sortie de données	●	●	●	●
Origine		●	●	

Caractéristiques techniques

Précision : Norme constructeur

Livré avec 1 pile, pointe à tracer et étrier de pointe à tracer

Accessoires en option

Réf. 905338 Câble SPC Digimatic (1m)

Réf. 905409 Câble SPC Digimatic (2 m)

Accessoire de rechange

Réf. 938882 Pile SR-44

Pointes à tracer, étrier de pointe à tracer et accessoires voir page 155

Accessoires standards

Réf. 05GZA033 Etrier de pointe à tracer standard

Réf. 07GZA000 Pointe à tracer standard

Accessoires en option

Réf. 953638 Tige rectangulaire

Réf. 900321 Noix de serrage pour tige Ø4 et Ø8 mm (queue d'aronde)

Réf. 905338 Câble de connexion (1m)

Réf. 905409 Câble de connexion (2 m)

Accessoire de rechange

Réf. 938882 Pile SR-44

Pointes à tracer, étrier de pointe à tracer et accessoires voir page 154