

Fonctions	Série 293	
	293-151-30 à 293-154-30	293-821
ORIGIN	●	●
ZERO/ABS	●	
DATA/HOLD	●	
Sortie de données	●	

Caractéristiques techniques

Précision :	Norme constructeur ± 2 µm
Résolution :	0,001 mm
Graduations :	tambour et fourreau gradués chromés mats, Ø 18 mm
Surface de mesure :	en carbure, rectifiée, finement rodée
Livré en coffret, clé, une pile	

Accessoire de rechange

Réf. 938882 Pile SR-44

Micromètre d'extérieur «DIGIMATIC»

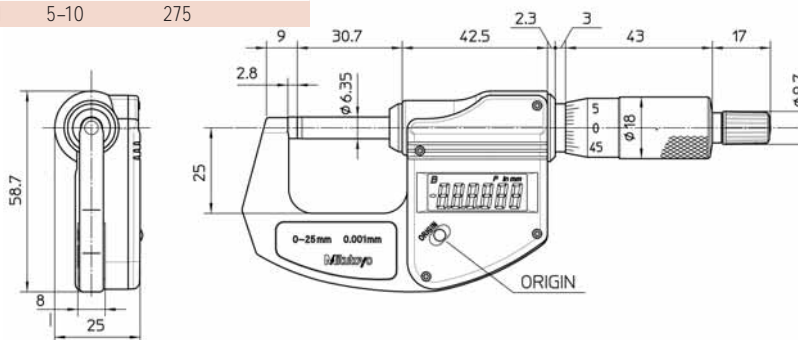
- Le micromètre d'extérieur DIGIMATIC est plus maniable et plus compact qu'un micromètre d'extérieur standard.

Série 293

sans sortie de données



Capacité mm	Réf.	Force de mesure N	Poids g
0-25	293-821	5-10	275



Caractéristiques techniques

Tambour à cliquet	
Précision :	Norme constructeur ± 1 µm de 0 à 75 mm ± 2 µm de 75 à 100 mm
Résolution :	0,001 mm
Graduations :	tambour et fourreau gradués chromés mat, Ø 21,5 mm
Broche de mesure :	avec dispositif de blocage
Surface de mesure :	en carbure, rectifiée, finement rodée
Broche :	émaillée
Force de mesure :	5-10 N
Pas de vis :	1 mm
Livré en coffret, étalon de réglage (à partir de 25 mm), isolant, clé, une pile	

Accessoires en option

Réf. 937387 Câble de connexion SPC (1 m)

Réf. 965013 Câble de connexion SPC (2 m)

Accessoire de rechange

Réf. 938882 Pile SR-44

Micromètre d'extérieur «DIGIMATIC»

- Ce micromètre est doté d'une grande surface de mesure de diamètre 8 mm et d'une avance de 1 mm par tour de tambour.

Série 293

avec sortie de données



Capacité mm	Réf.	L mm	a mm	b mm	c mm	Poids g
0- 25	293-151-30	31,8	2,8	7	26	320
25- 50	293-152-30	56,8	2,8	7	33	390
50- 75	293-153-30	81,8	2,8	10	48	530
75-100	293-154-30	106,8	2,8	11	61	670

