



Eine anpassbare Recycling-Lösung mit intelligenter Funktionalität für öffentliche Bereiche.

### Merkmale und Vorteile:

- Die Komponenten rasten ganz leicht und ohne Zuhilfenahme von Werkzeugen ein.
- Lüftungskanäle erleichtern das Entnehmen des Müllsacks, der mit einem Klemmgriff sicher und diskret fixiert wird.

### VERFÜGBARE FARBEN

Grau

### Materialzusammensetzung:

Grundfläche: Polyethylengemisch

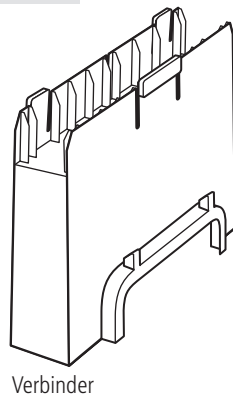
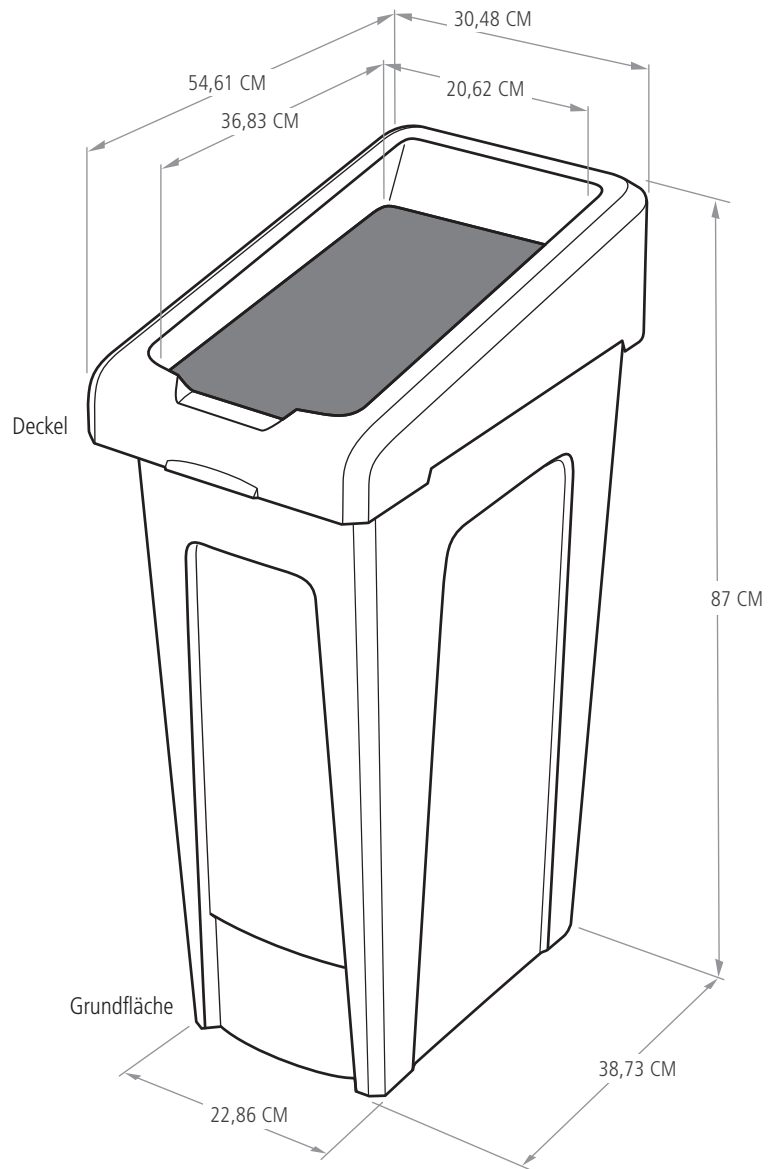
Deckel: Polyethylengemisch

Verbinder: Polypropylen

### Kompatibilität:

- Kompatibel mit Deckeleinsätzen und Hinweistafeln für die Slim Jim® Recycling-Station
- Etikettensätze für Abfallarten - 1977787

# STARTSET FÜR SLIM JIM® RECYCLING-STATION



## STARTSET SLIM JIM® RECYCLING-STATION

ARTIKELNR.	BESCHREIBUNG	FARBE	KAPAZITÄT	TIEFE	BREITE	HÖHE	VERPACKUNGSGRÖSSE
			L	CM	CM	CM	
2007913	STARTSET	HELLGRAU	23	54,61	30,48	87,00	1

## VERSANDINFORMATIONEN

ARTIKELNR.	HERKUNFTSLAND	EAN-PRODUKTCODE	BARCODE KARTON	ZOLLTARIFNUMMER	KARTONABMESSUNGEN	GEWICHT	INHALT DM3
2007913	US	86876239607	86876239607	3924100090	54.13 X 30.79 X 77.78	5,33	0,123

162707 |

©2017 Rubbermaid Commercial Products LLC  
10, Chemin de Blandonnet - 1214 Vernier Geneva, Switzerland





Eine anpassbare Recycling-Lösung mit intelligenter Funktionalität für öffentliche Bereiche.

### Merkmale und Vorteile:

- Schlichte und strapazierfähige Ausführung. Die Komponenten rasten ganz leicht und ohne Zuhilfenahme von Werkzeugen ein.
- Die Klappdeckeleinsätze passen für jede Behältergröße.

### VERFÜGBARE FARBEN

Rot, Gelb, Grün, Blau, Schwarz, Dunkelgrau, Braun

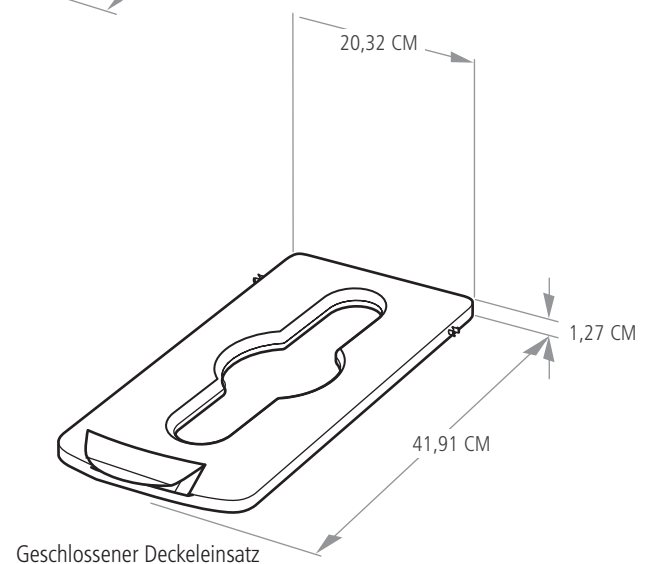
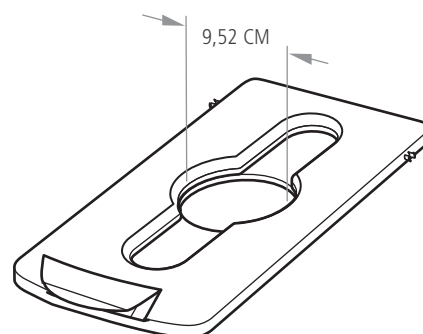
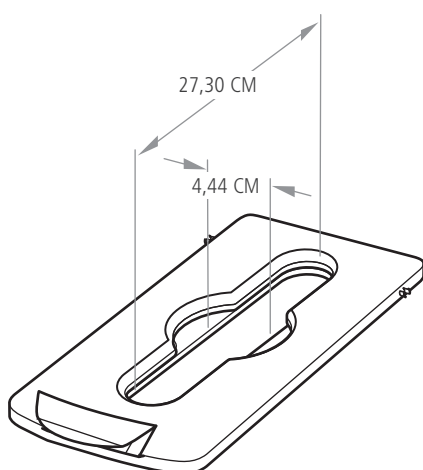
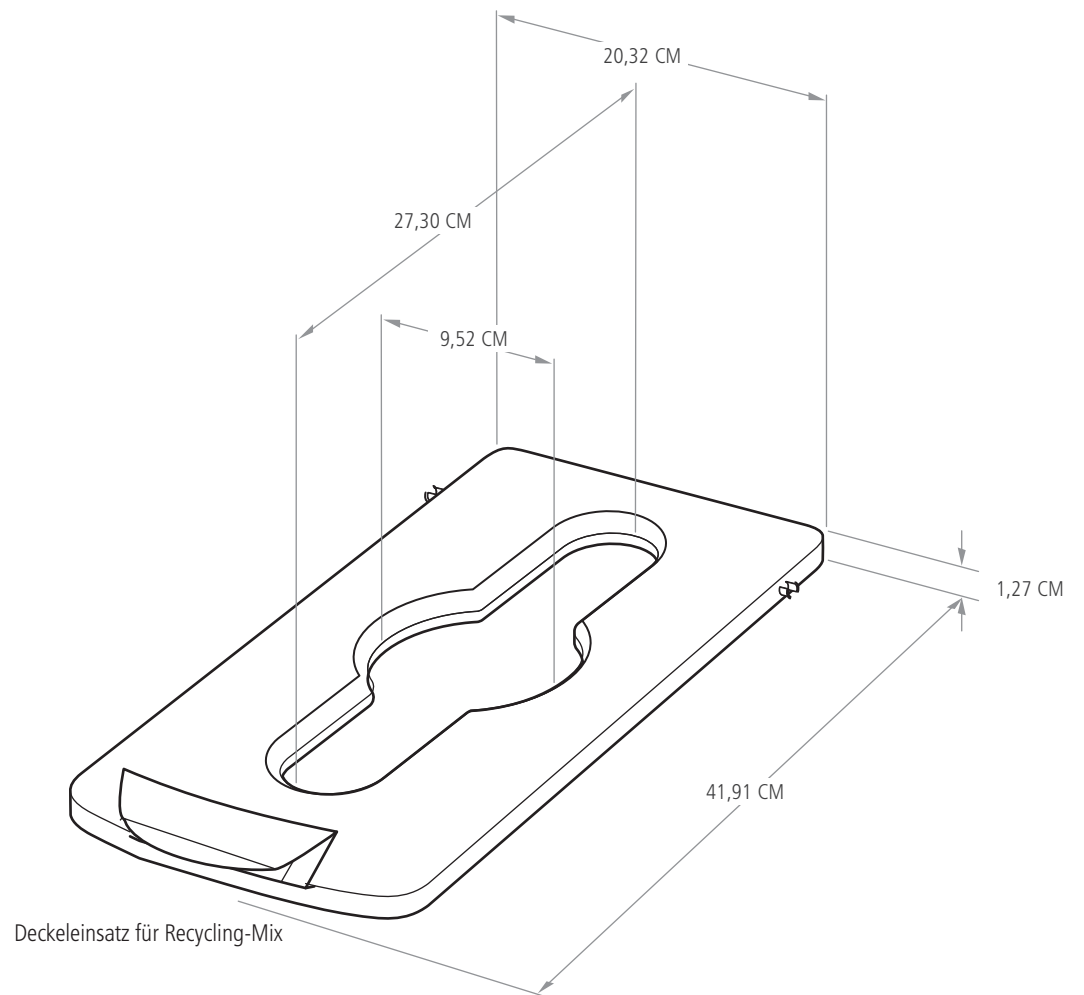
### Materialzusammensetzung:

Polypropylen

### Kompatibilität:

- Kompatibel mit dem Starterset und den Hinweistafeln für die Slim Jim® Recycling-Station

# DECKELEINSÄTZE FÜR SLIM JIM® RECYCLING-STATION



# DECKEINSÄTZE FÜR SLIM JIM® RECYCLING-STATION

ARTIKELNR.	BESCHREIBUNG	FARBE	TIEFE	BREITE	HÖHE	VERPACKUNGSGRÖSSE
			CM	CM	CM	
2007192	GESCHLOSSENER DECKEINSATZ	ROT	41,91	20,32	1,27	1
2007193	DECKEINSATZ FÜR FLASCHEN/DOSEN	ROT	41,91	20,32	1,27	1
2007194	DECKEINSATZ MIT PAPIERSCHLITZ	ROT	41,91	20,32	1,27	1
2007195	DECKEINSATZ FÜR RECYCLING-MIX	ROT	41,91	20,32	1,27	1
2007200	GESCHLOSSENER DECKEINSATZ	GELB	41,91	20,32	1,27	1
2007881	DECKEINSATZ FÜR FLASCHEN/DOSEN	GELB	41,91	20,32	1,27	1
2007882	DECKEINSATZ MIT PAPIERSCHLITZ	GELB	41,91	20,32	1,27	1
2007883	DECKEINSATZ FÜR RECYCLING-MIX	GELB	41,91	20,32	1,27	1
2007884	GESCHLOSSENER DECKEINSATZ	GRÜN	41,91	20,32	1,27	1
2007885	DECKEINSATZ FÜR FLASCHEN/DOSEN	GRÜN	41,91	20,32	1,27	1
2007886	DECKEINSATZ MIT PAPIERSCHLITZ	GRÜN	41,91	20,32	1,27	1
2007887	DECKEINSATZ FÜR RECYCLING-MIX	GRÜN	41,91	20,32	1,27	1
2007888	GESCHLOSSENER DECKEINSATZ	BLAU	41,91	20,32	1,27	1
2007889	DECKEINSATZ FÜR FLASCHEN/DOSEN	BLAU	41,91	20,32	1,27	1
2007890	DECKEINSATZ MIT PAPIERSCHLITZ	BLAU	41,91	20,32	1,27	1
2007891	DECKEINSATZ FÜR RECYCLING-MIX	BLAU	41,91	20,32	1,27	1
2007892	GESCHLOSSENER DECKEINSATZ	SCHWARZ	41,91	20,32	1,27	1
2007893	DECKEINSATZ FÜR FLASCHEN/DOSEN	SCHWARZ	41,91	20,32	1,27	1
2007894	DECKEINSATZ MIT PAPIERSCHLITZ	SCHWARZ	41,91	20,32	1,27	1
2007895	DECKEINSATZ FÜR RECYCLING-MIX	SCHWARZ	41,91	20,32	1,27	1
2007896	GESCHLOSSENER DECKEINSATZ	DUNKELGRAU	41,91	20,32	1,27	1
2007897	DECKEINSATZ FÜR FLASCHEN/DOSEN	DUNKELGRAU	41,91	20,32	1,27	1
2007898	DECKEINSATZ MIT PAPIERSCHLITZ	DUNKELGRAU	41,91	20,32	1,27	1
2007899	DECKEINSATZ FÜR RECYCLING-MIX	DUNKELGRAU	41,91	20,32	1,27	1
2007900	GESCHLOSSENER DECKEINSATZ	BRAUN	41,91	20,32	1,27	1
2007902	DECKEINSATZ FÜR FLASCHEN/DOSEN	BRAUN	41,91	20,32	1,27	1
2007903	DECKEINSATZ MIT PAPIERSCHLITZ	BRAUN	41,91	20,32	1,27	1
2007904	DECKEINSATZ FÜR RECYCLING-MIX	BRAUN	41,91	20,32	1,27	1

## VERSANDINFORMATIONEN

ARTIKELNR.	HERKUNFTSLAND	EAN-PRODUKTCODE	BARCODE KARTON	ZOLLTARIFNUMMER	KARTONABMESSUNGEN	GEWICHT	INHALT DM3
2007192	CN	86876237757	86876237757	3924100090	23.495 X 3.81 X 43.66	0,34	0,004
2007193	CN	86876237764	86876237764	3924100090	23.495 X 3.81 X 43.66	0,34	0,004
2007194	CN	86876237771	86876237771	3924100090	23.495 X 3.81 X 43.66	0,34	0,004
2007195	CN	86876237788	86876237788	3924100090	23.495 X 3.81 X 43.66	0,34	0,004
2007200	CN	86876237795	86876237795	3924100090	23.495 X 3.81 X 43.66	0,34	0,004
2007881	CN	86876237801	86876237801	3924100090	23.495 X 3.81 X 43.66	0,34	0,004
2007882	CN	86876237818	86876237818	3924100090	23.495 X 3.81 X 43.66	0,34	0,004
2007883	CN	86876237825	86876237825	3924100090	23.495 X 3.81 X 43.66	0,34	0,004
2007884	CN	86876237832	86876237832	3924100090	23.495 X 3.81 X 43.66	0,34	0,004
2007885	CN	86876237849	86876237849	3924100090	23.495 X 3.81 X 43.66	0,34	0,004
2007886	CN	86876237856	86876237856	3924100090	23.495 X 3.81 X 43.66	0,34	0,004
2007887	CN	86876237863	86876237863	3924100090	23.495 X 3.81 X 43.66	0,34	0,004
2007888	CN	86876237870	86876237870	3924100090	23.495 X 3.81 X 43.66	0,34	0,004
2007889	CN	86876237887	86876237887	3924100090	23.495 X 3.81 X 43.66	0,34	0,004
2007890	CN	86876237894	86876237894	3924100090	23.495 X 3.81 X 43.66	0,34	0,004
2007891	CN	86876237900	86876237900	3924100090	23.495 X 3.81 X 43.66	0,34	0,004
2007892	CN	86876237917	86876237917	3924100090	23.495 X 3.81 X 43.66	0,34	0,004
2007893	CN	86876237924	86876237924	3924100090	23.495 X 3.81 X 43.66	0,34	0,004
2007894	CN	86876237931	86876237931	3924100090	23.495 X 3.81 X 43.66	0,34	0,004
2007895	CN	86876237948	86876237948	3924100090	23.495 X 3.81 X 43.66	0,34	0,004
2007896	CN	86876237955	86876237955	3924100090	23.495 X 3.81 X 43.66	0,34	0,004
2007897	CN	86876237962	86876237962	3924100090	23.495 X 3.81 X 43.66	0,34	0,004
2007898	CN	86876237979	86876237979	3924100090	23.495 X 3.81 X 43.66	0,34	0,004
2007899	CN	86876237986	86876237986	3924100090	23.495 X 3.81 X 43.66	0,34	0,004
2007900	CN	86876237993	86876237993	3924100090	23.495 X 3.81 X 43.66	0,34	0,004
2007902	CN	86876238006	86876238006	3924100090	23.495 X 3.81 X 43.66	0,34	0,004
2007903	CN	86876238013	86876238013	3924100090	23.495 X 3.81 X 43.66	0,34	0,004
2007904	CN	86876238020	86876238020	3924100090	23.495 X 3.81 X 43.66	0,34	0,004

162707 |

©2017 Rubbermaid Commercial Products LLC  
10, Chemin de Blandonnet - 1214 Vernier Geneva, Switzerland





Eine anpassbare Recycling-Lösung mit intelligenter Funktionalität für öffentliche Bereiche.

### Merkmale und Vorteile:

- Gut erkennbare Abfallentsorgung dank spezieller Farben und Aufkleber ganz nach Ihren Anforderungen.
- Schlichte und strapazierfähige Ausführung. Die Komponenten rasten ganz leicht und ohne Zuhilfenahme von Werkzeugen ein.

### VERFÜGBARE FARBEN

Rot, Gelb, Grün, Blau, Schwarz, Dunkelgrau, Braun

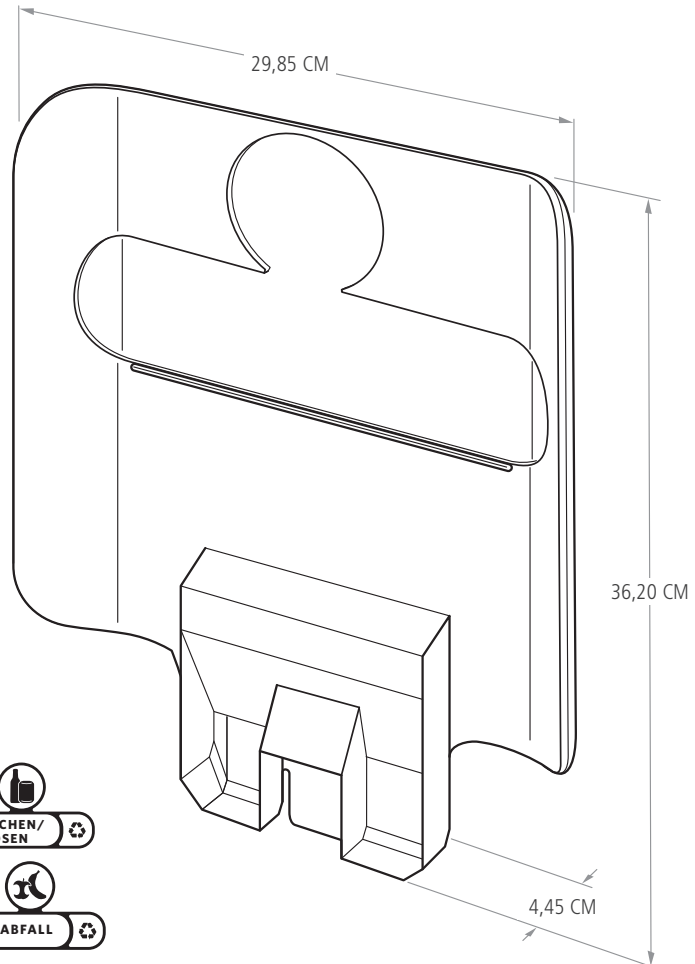
### Materialzusammensetzung:

Polypropylen

### Kompatibilität:

- Kompatibel mit dem Startset für die Slim Jim® Recycling-Station sowie mit den Deckeleinsätzen und den Etikettensätzen für Abfallarten die Slim Jim® Recycling-Station

# HINWEISTAFELN FÜR SLIM JIM® RECYCLING-STATION



Etikettensätze für Abfallarten - 1977787



## HINWEISTAFELN FÜR SLIM JIM® RECYCLING-STATION

ARTIKELNR.	BESCHREIBUNG	FARBE	TIEFE CM	BREITE CM	HÖHE CM	VERPACKUNGSGRÖSSE
2007905	HINWEISTAFEL	ROT	4,45	29,85	36,20	1
2007907	HINWEISTAFEL	GELB	4,45	29,85	36,20	1
2007908	HINWEISTAFEL	GRÜN	4,45	29,85	36,20	1
2007909	HINWEISTAFEL	BLAU	4,45	29,85	36,20	1
2007910	HINWEISTAFEL	SCHWARZ	4,45	29,85	36,20	1
2007911	HINWEISTAFEL	DUNKELGRAU	4,45	29,85	36,20	1
2007912	HINWEISTAFEL	BRAUN	4,45	29,85	36,20	1
2057734	ETIKETTENSATZ: ENGLISCH (USA)	WEISS	0,16	24,26	14,20	1
2057735	ETIKETTENSATZ: FRANZÖSISCH/ENGLISCH (KANADA)	WEISS	0,16	24,26	14,20	1
2057736	ETIKETTENSATZ: ENGLISCH (GB)	WEISS	0,16	24,26	14,20	1
2057737	ETIKETTENSATZ: ENGLISCH (AUSTRALIEN)	WEISS	0,16	24,26	14,20	1
2057738	ETIKETTENSATZ: SPANISCH	WEISS	0,16	24,26	14,20	1
2057739	ETIKETTENSATZ: CHINESISCH/ENGLISCH	WEISS	0,16	24,26	14,20	1

## VERSANDINFORMATIONEN

ARTIKELNR.	HERKUNFTSLAND	EAN-PRODUKTCODE	BARCODE KARTON	ZOLLTARIFNUMMER	KARTONABMESSUNGEN	GEWICHT	INHALT DM3
2007905	CN	86876238037	86876238037	3924100090	30.80 X 5.40 X 37.78	0,417	0.0004
2007907	CN	86876238044	86876238044	3924100090	30.80 X 5.40 X 37.78	0,417	0.0004
2007908	CN	86876238051	86876238051	3924100090	30.80 X 5.40 X 37.78	0,417	0.0004
2007909	CN	86876238068	86876238068	3924100090	30.80 X 5.40 X 37.78	0,417	0.0004
2007910	CN	86876238075	86876238075	3924100090	30.80 X 5.40 X 37.78	0,417	0.0004
2007911	CN	86876238082	86876238082	3924100090	30.80 X 5.40 X 37.78	0,417	0.0004
2007912	CN	86876238099	86876238099	3924100090	30.80 X 5.40 X 37.78	0,417	0.0004
2057734	LU	NA	NA	3924100090		0	0
2057735	LU	NA	NA	3924100090		0	0
2057736	LU	NA	NA	3924100090		0	0
2057737	LU	NA	NA	3924100090		0	0
2057738	LU	NA	NA	3924100090		0	0
2057739	LU	NA	NA	3924100090		0	0



Eine anpassbare Recycling-Lösung mit intelligenter Funktionalität für öffentliche Bereiche.

### Merkmale und Vorteile:

- Schlichte und strapazierfähige Ausführung. Die Komponenten rasten ganz leicht und ohne Zuhilfenahme von Werkzeugen ein.
- Die Klappdeckeleinsätze passen für jede Behältergröße.
- Lüftungskanäle erleichtern das Entnehmen des Müllsacks, der mit einem Klemmgriff sicher und diskret fixiert wird.

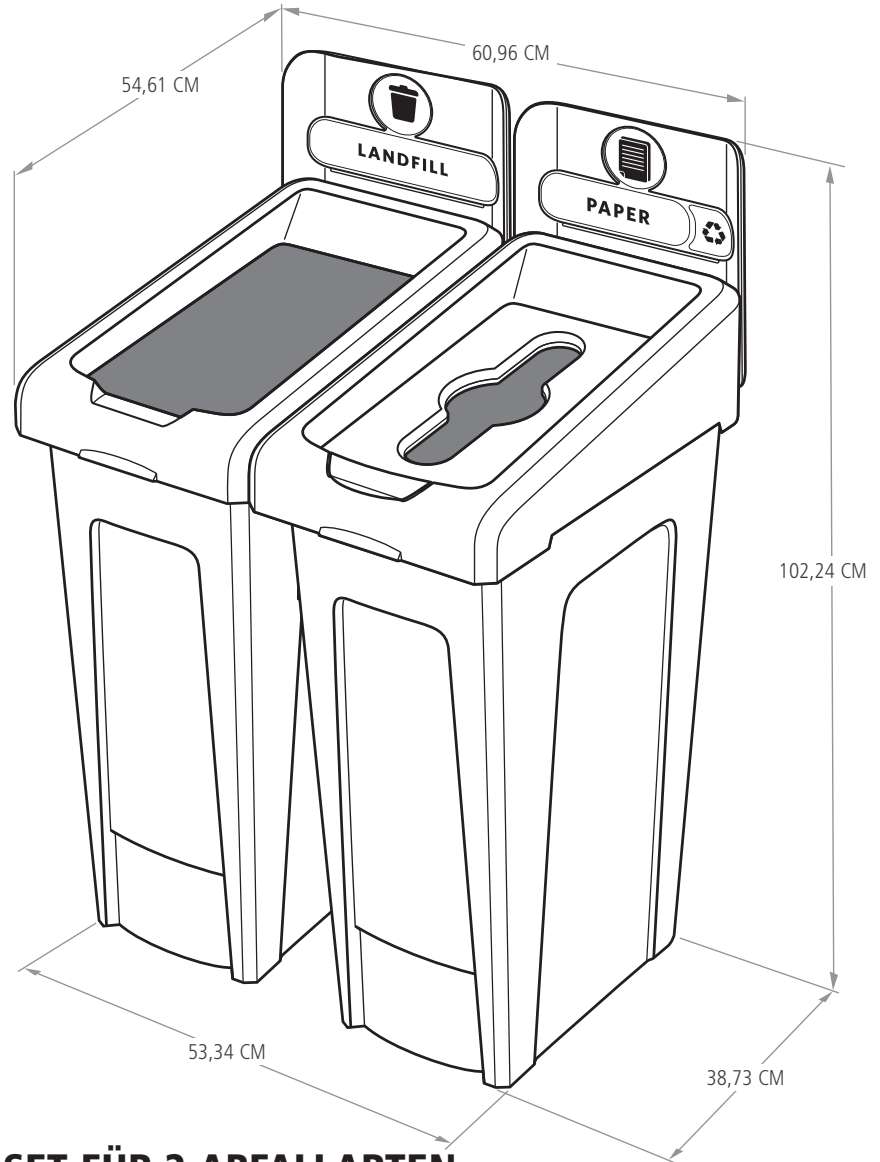
### VERFÜGBARE FARBEN

Schwarz/Blau, Schwarz/Gelb

### Materialzusammensetzung:

Grundfläche: Polyethylengemisch  
 Deckel: Polyethylengemisch  
 Verbinder: Polypropylen  
 Hinweistafel: Polypropylen  
 Deckeleinsatz: Polypropylen

# SLIM JIM® RECYCLING-STATION – SET FÜR 2 ABFALLARTEN



## SLIM JIM® RECYCLING-STATION – SET FÜR 2 ABFALLARTEN

2007914

ARTIKELNR.	BESCHREIBUNG	FARBE	KAPAZITÄT	TIEFE	BREITE	HÖHE	VERPACKUNGSGRÖSSE
			L	CM	CM	CM	
2057605	2-ABFALLARTEN-SET: RESTMÜLL/RECYCLING-MIX	■ ■	87/87	54,61	60,96	102,24	1
2057610	2-ABFALLARTEN-SET: RESTMÜLL/PAPIER	■ ■	87/87	54,61	60,96	102,24	1
2057733	2-ABFALLARTEN-SET: RESTMÜLL/FLASCHEN/DOSEN	■ ■	87/87	54,61	60,96	102,24	1

## VERSANDINFORMATIONEN

ARTIKELNR.	HERKUNFTSLAND	EAN-PRODUKTCODE	BARCODE KARTON	ZOLLTARIFNUMMER	KARTONABMESSUNGEN	GEWICHT	INHALT DM3
2057605	GB	NA	NA	3924100090	54.13 X 31.75 X 96.84	10,88	0,16
2057610	GB	NA	NA	3924100090	54.13 X 31.75 X 96.84	10,88	0,16
2057733	GB	NA	NA	3924100090	54.13 X 31.75 X 96.84	10,88	0,16

162707 |

©2017 Rubbermaid Commercial Products LLC  
 10, Chemin de Blandonnet - 1214 Vernier Geneva, Switzerland





Eine anpassbare Recycling-Lösung mit intelligenter Funktionalität für öffentliche Bereiche.

### Merkmale und Vorteile:

- Schlichte und strapazierfähige Ausführung. Die Komponenten rasten ganz leicht und ohne Zuhilfenahme von Werkzeugen ein.
- Die Klappdeckeleinsätze passen für jede Behältergröße.
- Lüftungskanäle erleichtern das Entnehmen des Müllsacks, der mit einem Klemmgriff sicher und diskret fixiert wird.

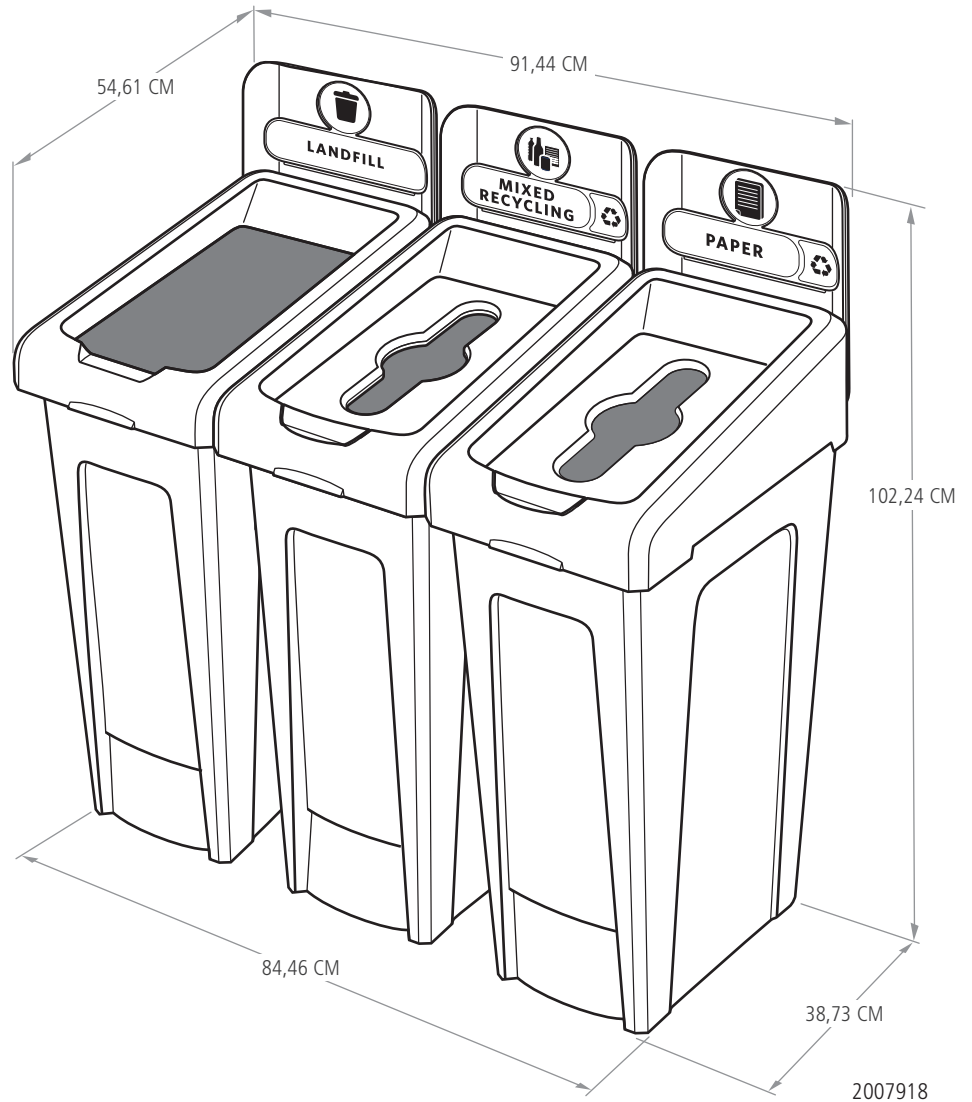
### VERFÜGBARE FARBEN

Schwarz/Blau/Gelb, Schwarz/Blau/Grün

### Materialzusammensetzung:

Grundfläche: Polyethylengemisch  
 Deckel: Polyethylengemisch  
 Verbinder: Polypropylen  
 Hinweistafel: Polypropylen  
 Deckeleinsatz: Polypropylen

# SLIM JIM® RECYCLING-STATION – SET FÜR 3 ABFALLARTEN



## SLIM JIM® RECYCLING-STATION – SET FÜR 3 ABFALLARTEN

ARTIKELNR.	BESCHREIBUNG	FARBE	KAPAZITÄT			TIEFE CM	BREITE CM	HÖHE CM	VERPACKUNGSGRÖSSE
			L	CM	CM				
2057607	3-ABFALLARTEN-SET: RESTMÜLL/PAPIER/FLASCHEN/DOSEN	■ ■ ■	87/87/87	54,61	91,44	102,24	1		
2057731	3-ABFALLARTEN-SET: RESTMÜLL/PAPIER/FLASCHEN/DOSEN	■ ■ ■	87/87/87	54,61	91,44	102,24	1		
2057606	3-ABFALLARTEN-SET: RESTMÜLL/RECYCLING-MIX/KOMPOST	■ ■ ■	87/87/87	54,61	91,44	102,24	1		

## VERSANDINFORMATIONEN

ARTIKELNR.	HERKUNFTSLAND	EAN-PRODUKTCODE	BARCODE KARTON	ZOLLTARIFNUMMER	KARTONABMESSUNGEN	GEWICHT	INHALT DM3
2057607	GB	NA	NA	3924100090	60.01 X 54.14 X 96.84	16,82	0,31
2057731	GB	NA	NA	3924100090	60.01 X 54.14 X 96.84	16,82	0,31
2057606	GB	NA	NA	3924100090	60.01 X 54.14 X 96.84	16,82	0,31

162707 |

©2017 Rubbermaid Commercial Products LLC  
 10, Chemin de Blandonnet - 1214 Vernier Geneva, Switzerland





Eine anpassbare Recycling-Lösung mit intelligenter Funktionalität für öffentliche Bereiche.

### Merkmale und Vorteile:

- Die Komponenten rasten ganz leicht und ohne Zuhilfenahme von Werkzeugen ein.
- Die Klappdeckeleinsätze passen für jede Behältergröße.
- Lüftungskanäle erleichtern das Entnehmen des Müllsacks, der mit einem Klemmgriff sicher und diskret fixiert wird.

### VERFÜGBARE FARBEN

Schwarz/Blau/Rot/Gelb

### Materialzusammensetzung:

Grundfläche: Polyethylengemisch

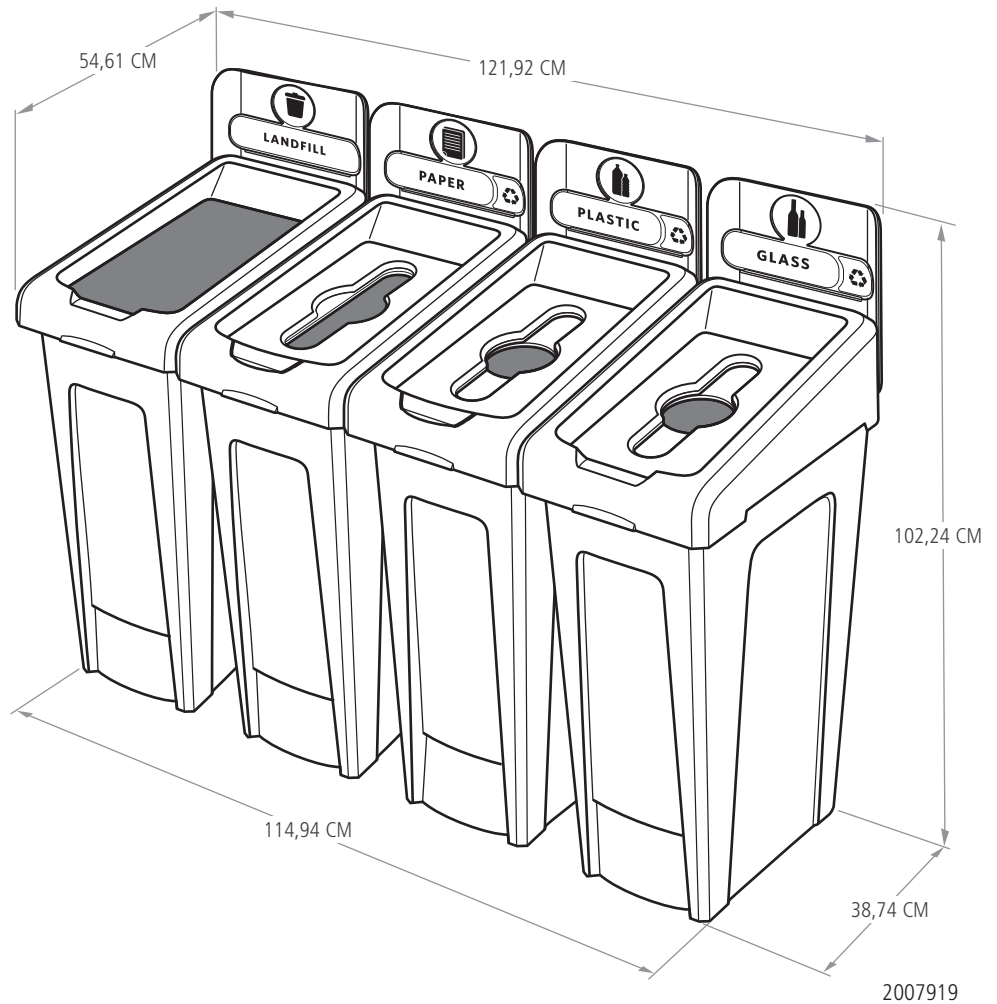
Deckel: Polyethylengemisch

Verbinder: Polypropylen

Hinweistafel: Polypropylen

Deckeleinsatz: Polypropylen

# SLIM JIM® RECYCLING-STATION – SET FÜR 4 ABFALLARTEN



## SLIM JIM® RECYCLING-STATION – SET FÜR 4 ABFALLARTEN

ARTIKELNR.	BESCHREIBUNG	FARBE	KAPAZITÄT L	TIEFE CM	BREITE CM	HÖHE CM	VERPACKUNGSGRÖSSE
2057608	4 - ABFALLARTEN-SET: PAPIER/KUNSTSTOFF/BIOABFALL	■ ■ ■ ■	87/87/87/87	54,61	121,92	102,24	1
2057609	4 - ABFALLARTEN-SET: PAPIER/KUNSTSTOFF/GLAS	■ ■ ■ ■	87/87/87/87	54,61	121,92	102,24	1
2057732	4 - ABFALLARTEN-SET: PAPIER/KUNSTSTOFF/GLAS	■ ■ ■ ■	87/87/87/87	54,61	121,92	102,24	1

## VERSANDINFORMATIONEN

ARTIKELNR.	HERKUNFTSLAND	EAN-PRODUKTCODE	BARCODE KARTON	ZOLLTARIFNUMMER	KARTONABMESSUNGEN	GEWICHT	INHALT DM3
2057608	GB	NA	NA	3924100090	60.01 X 54.14 X 96.84	21,45	0,021
2057609	GB	NA	NA	3924100090	60.01 X 54.14 X 96.85	21,45	0,021
2057732	GB	NA	NA	3924100090	60.01 X 54.14 X 96.86	21,45	0,021

162707 |

©2017 Rubbermaid Commercial Products LLC  
10, Chemin de Blandonnet - 1214 Vernier Geneva, Switzerland

