



SlimJim®

Una variedad de opciones de carritos para contenedores Slim Jim® permite una recogida y transporte más eficaz de residuos y reciclaje, mejorando la productividad del trabajador.

Características y ventajas:

CARRITOS DE ACERO INOXIDABLE

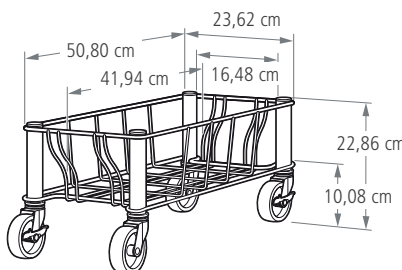
- Recoja y transporte hasta cuatro flujos de residuos y reciclaje con los nuevos carritos múltiples de acero inoxidable para contenedores Slim Jim®
- Fabricado en acero inoxidable de calidad fácil de limpiar que no se oxida ni se abolla en entornos profesionales
- Dispone de ruedas silenciosas de 7,6 cm que no dejan marcas y permiten una maniobrabilidad suave y silenciosa
- La función de freno de las ruedas permite disponer de una estación de reciclaje y lugar de recogida estable
- Permite utilizar contenedores Slim Jim® de 60 y 87 litros

Composición del material:

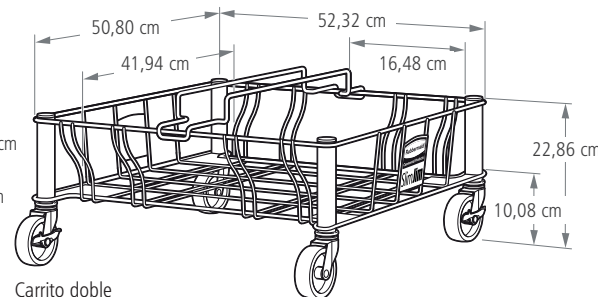
CARRITOS DE ACERO INOXIDABLE

- Acero inoxidable de gran calidad

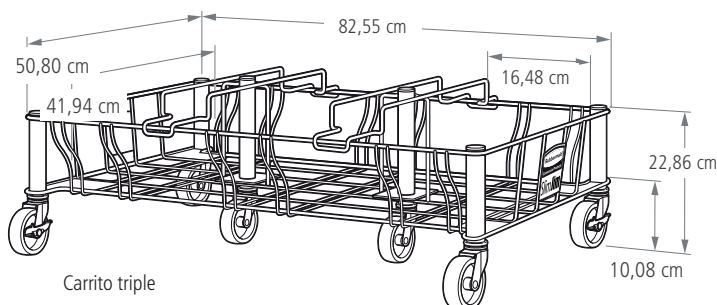
CARRITOS PARA CONTENEDORES SLIM JIM®



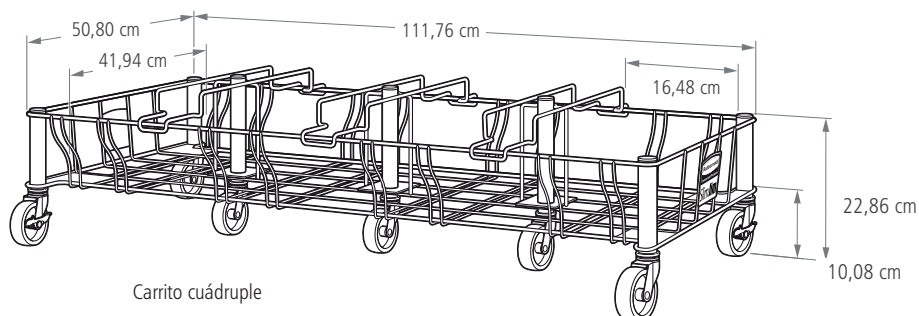
Carrito sencillo



Carrito doble



Carrito triple



Carrito cuádruple

ESPECIFICACIONES DEL CARRITO

N.º ARTÍCULO	DESCRIPCIÓN	CAPACIDAD (KG)	LONGITUD (CM)	ANCHURA (CM)	ALTURA (CM)	TAMAÑO EMBALAJE	ALTURA RESPECTO AL SUELO	
							60 L (CM)	87 L (CM)
1968468	CARRITO SENCILLO DE ACERO INOXIDABLE	45	50,80	23,62	22,86	2	72,30	86,20
1956191	CARRITO DOBLE DE ACERO INOXIDABLE	91	50,80	52,32	22,86	1	72,30	86,20
1956192	CARRITO TRIPLE DE ACERO INOXIDABLE	136	50,80	82,55	22,86	1	72,30	86,20
1956193	CARRITO CUÁDRUPLE DE ACERO INOXIDABLE	181	50,80	111,76	22,86	1	72,30	86,20

INFORMACIÓN SOBRE TRANSPORTE

REF.	PAÍS DE ORIGEN	CÓDIGO DE PRODUCTO EAN	CÓDIGO DE BARRAS EMBALAJE	CÓDIGO ADUANA	DIMENSIONES DEL PAQUETE	PESO (KG)	VOL (M³)
					LA. x AN. x AL. (CM)		
1968468	CHINA	00086876227970	10086876227977	8716805090	53,66 x 26,35 x 30,48	5,2	0,04
1956191	CHINA	00086876227987	00086876227987	8716805090	54,93 x 54,93 x 23,50	4,5	0,07
1956192	CHINA	00086876227994	00086876227994	8716805090	82,55 x 53,34 x 19,37	6,2	0,08
1956193	CHINA	00086876228007	00086876228007	8716805090	111,76 x 53,34 x 19,37	7,8	0,1



SlimJim®

El carrito acoplable para contenedores Slim Jim® permite una recogida y transporte más eficaz de residuos y reciclaje, mejorando la productividad del trabajador.

Características y ventajas:

CARRITO ACOPLABLE

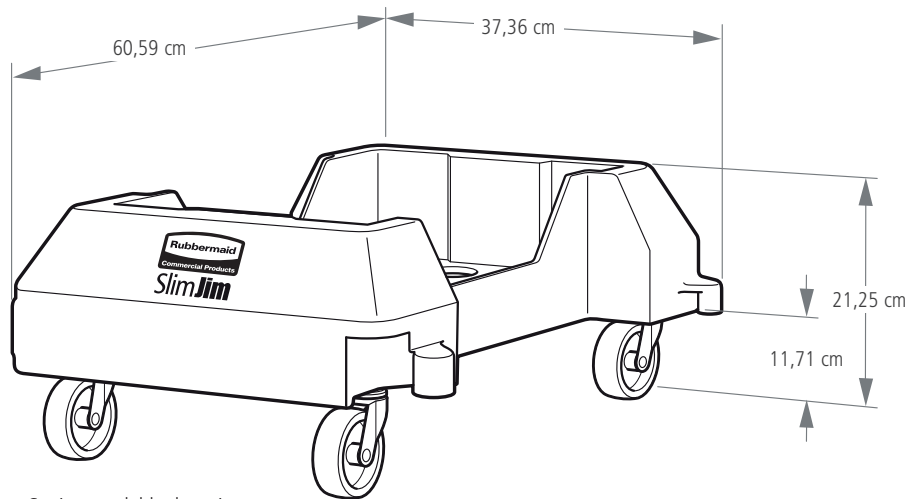
- Dispone de una conexión lateral acoplable que permite enganchar varios carritos para fines de recogida y transporte
- El pedal permite desconectar los carritos de forma rápida y sencilla
- La construcción con espuma estructural garantiza la máxima durabilidad en entornos profesionales
- Permite utilizar contenedores Slim Jim® de 60 y 87 litros

Composición del material:

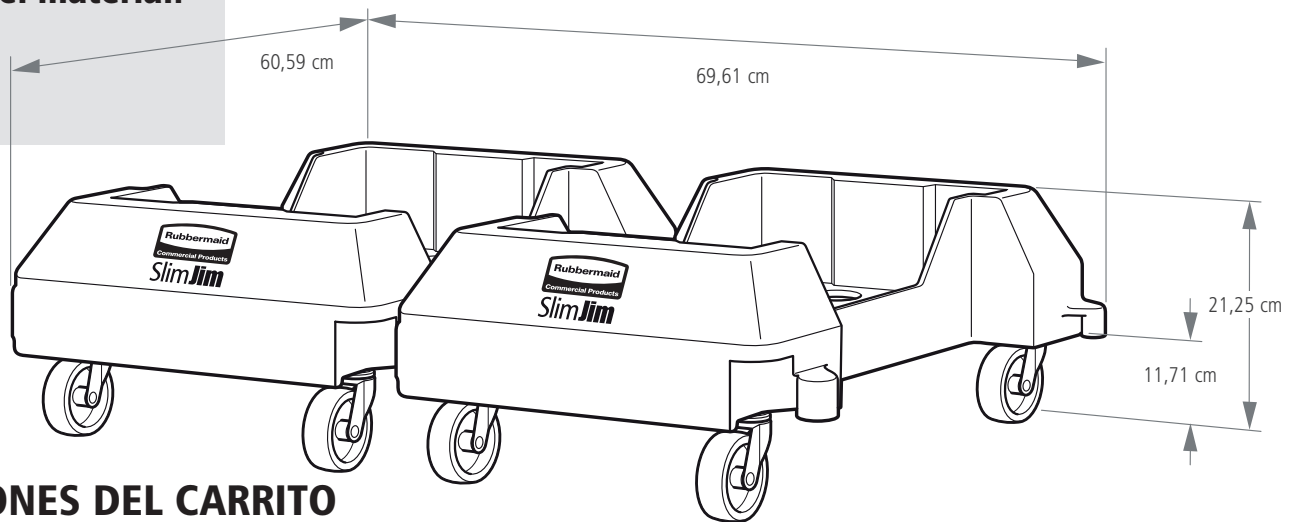
CARRITO ACOPLABLE

- Material de resina de espuma estructura

CARRITOS PARA CONTENEDORES SLIM JIM®



Carrito acoplable de resina



ESPECIFICACIONES DEL CARRITO

N.º ARTÍCULO	DESCRIPCIÓN	CAPACIDAD (KG)	LONGITUD (CM)	ANCHURA (CM)	ALTURA (CM)	ANCHURA DE DOS CARRITOS ACOPLADOS (CM)	TAMAÑO EMBALAJE	ALTURA RESPECTO AL SUELO	
								60 L (CM)	87 L (CM)
1980602	CARRITO ACOPLABLE DE RESINA	36.3	60,59	37,36	21,25	69,61	2	75,02	87,92

INFORMACIÓN SOBRE TRANSPORTE

REF.	PAÍS DE ORIGEN	CÓDIGO DE PRODUCTO EAN	CÓDIGO DE BARRAS EMBALAJE	CÓDIGO ADUANA	DIMENSIONES DEL PAQUETE			PESO (KG)	VOL (M³)
					LA X AN. X AL. (CM)				
1980602	EE. UU.	00086876186406	10086876231981	8716805090	60.64 X 37.47 X 42.86			5.4	0.1



©2016 Rubbermaid Commercial Products LLC
Chemin de Blandonnet 10, 1214 Vernier Ginebra, Suiza

Puede consultar la gama completa de soluciones para residuos en nuestro catálogo en línea en rubbermaid.eu



SlimJim®

El contenedor Slim Jim® ofrece la durabilidad necesaria en entornos profesionales combinada con una innovación para mejorar la productividad laboral. Las nuevas características de producto y los nuevos accesorios ponen a su disposición la solución más eficiente para recogida, transporte y eliminación de varias cadenas de residuos y productos reciclables.

Características y ventajas:

- Los canales de ventilación permiten extraer las bolsas hasta un 80 % más fácilmente, mejorando la productividad y reduciendo el riesgo de lesiones
- Cuatro ranuras fijan las bolsas alrededor del borde del contenedor y permiten cambiarlas con rapidez y sin nudos
- Las asas en la base y en el borde del contenedor mejoran el agarre y el control a la hora de levantar y vaciar contenedores llenos
- El borde reforzado con diseño acanalado aumenta la solidez y resiste los golpes
- Cree una estación de reciclaje con diversas opciones de carritos y tapas para satisfacer las necesidades de cualquier instalación

COLORES DISPONIBLES

Azul, verde, negro, beis, marrón, gris, amarillo*, rojo*

* Solo 87 litros

Composición del material:

Moldeado por inyección con una mezcla de resina de alta calidad.

Accesorios:

CARRITOS DE ACERO INOXIDABLE

- Carrito sencillo Slim Jim®
- Carrito doble Slim Jim®
- Carrito triple Slim Jim®
- Carrito cuádruple Slim Jim®

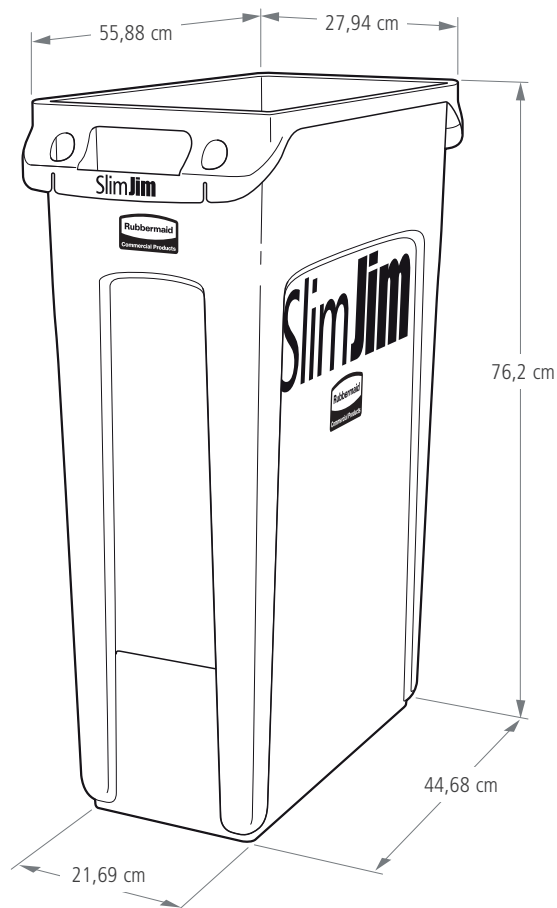
CARRITO DE RESINA

- Carrito acoplable Slim Jim®

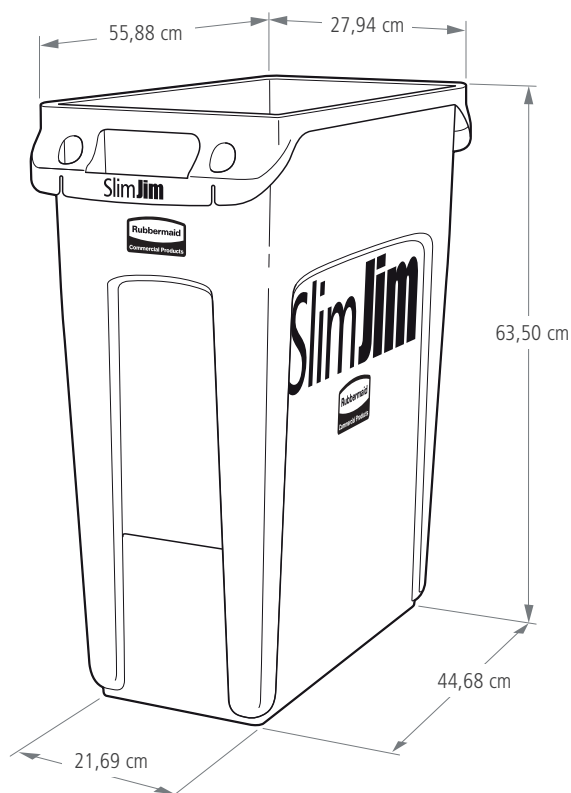
TAPAS

- Tapa para botellas y latas
- Tapa para papel
- Tapa para reciclaje mixto
- Tapa con bisagras
- Tapa basculante

CONTENEDORES SLIM JIM®



Contenedor Slim Jim® de 87 litros



Contenedor Slim Jim® de 60 litros

CONTENEDORES SLIM JIM®

N.º ARTÍCULO	DESCRIPCIÓN	COLOR	CAPACIDAD	LONGITUD	ANCHURA	ALTURA	TAMAÑO EMBALAJE
			L	CM	CM	CM	
1971258	CONTENEDOR SLIM JIM®	GRIS	60	55,88	27,94	63,50	4
1955959	CONTENEDOR SLIM JIM®	NEGRO	60	55,88	27,94	63,50	4
1971259	CONTENEDOR SLIM JIM®	BEIS	60	55,88	27,94	63,50	4
1956181	CONTENEDOR SLIM JIM®	MARRÓN	60	55,88	27,94	63,50	4
1971257	CONTENEDOR SLIM JIM®	AZUL	60	55,88	27,94	63,50	4
1955960	CONTENEDOR SLIM JIM®	VERDE	60	55,88	27,94	63,50	4
FG354060GRAY	CONTENEDOR SLIM JIM®	GRIS	87	55,88	27,94	76,20	4
FG354060BLA	CONTENEDOR SLIM JIM®	NEGRO	87	55,88	27,94	76,20	4
FG354060BEIG	CONTENEDOR SLIM JIM®	BEIS	87	55,88	27,94	76,20	4
1956187	CONTENEDOR SLIM JIM®	MARRÓN	87	55,88	27,94	76,20	4
1956188	CONTENEDOR SLIM JIM®	AMARILLO	87	55,88	27,94	76,20	4
1956189	CONTENEDOR SLIM JIM®	ROJO	87	55,88	27,94	76,20	4
FG354007BLUE	CONTENEDOR SLIM JIM®	AZUL (RECICLAJE)	87	55,88	27,94	76,20	4
FG354007GRN	CONTENEDOR SLIM JIM®	VERDE (RECICLAJE)	87	55,88	27,94	76,20	4
1876489	KIT BÁSICO SLIM JIM® DE DOS VÍAS	N/D	N/D	55,80	55,80	63,50	1
1876490	KIT BÁSICO SLIM JIM® DE TRES VÍAS	N/D	N/D	55,80	83,80	63,50	1

INFORMACIÓN SOBRE TRANSPORTE

REF.	PAÍS DE ORIGEN	CÓDIGO DE PRODUCTO EAN	CÓDIGO DE BARRAS EMBALAJE	CÓDIGO ADUANA	DIMENSIONES DEL PAQUETE	PESO	VOL
					LA.X AN. X AL.		
					CM		
1971258	EE. UU.	00086876227895	10086876227892	3924905650	57,15 x 28,89 x 121,92	11,8	0,2
1955959	EE. UU.	00086876227840	10086876227847	3924905650	57,15 x 28,89 x 121,92	11,8	0,2
1971259	EE. UU.	00086876227918	10086876227915	3924905650	57,15 x 28,89 x 121,92	11,8	0,2
1956181	EE. UU.	00086876227864	10086876227861	3924905650	57,15 x 28,89 x 121,92	11,8	0,2
1971257	EE. UU.	00086876227901	10086876227908	3924905650	57,15 x 28,89 x 121,92	11,8	0,2
1955960	EE. UU.	00086876227857	10086876227854	3924905650	57,15 x 28,89 x 121,92	11,8	0,2
FG354060GRAY	EE. UU.	00086876186376	10086876186373	3924905650	55,88 x 27,94 x 138,59	14,4	0,2
FG354060BLA	EE. UU.	00086876186352	10086876186359	3924905650	55,88 x 27,94 x 138,59	14,4	0,2
FG354060BEIG	EE. UU.	00086876186369	10086876186366	3924905650	55,88 x 27,94 x 138,59	14,4	0,2
1956187	EE. UU.	00086876227932	10086876227939	3924905650	55,88 x 27,94 x 138,59	14,4	0,2
1956188	EE. UU.	00086876227963	10086876227960	3924905650	55,88 x 27,94 x 138,59	14,4	0,2
1956189	EE. UU.	00086876227949	10086876227946	3924905650	55,88 x 27,94 x 138,59	14,4	0,2
FG354007BLUE	EE. UU.	00086876186383	10086876186380	3924905650	55,88 x 27,94 x 138,59	14,4	0,2
FG354007GRN	EE. UU.	00086876186390	10086876186397	3924905650	55,88 x 27,94 x 138,59	14,4	0,2
1876489	EE. UU.	05453001914848	15453001914848	3924900090	11,20 x 5,70 x 3,00	8,5	1,9
1876490	EE. UU.	05453001914855	15453001914855	3924900090	11,20 x 5,70 x 3,00	12,2	1,9





SlimJim®

Diversas opciones de tapas intercambiables codificadas por colores para contenedores Slim Jim® que facilitan la separación de los residuos y el reciclaje.

Características y ventajas:

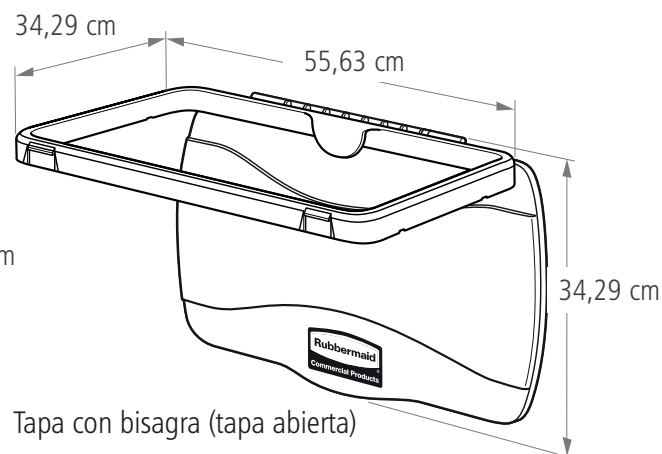
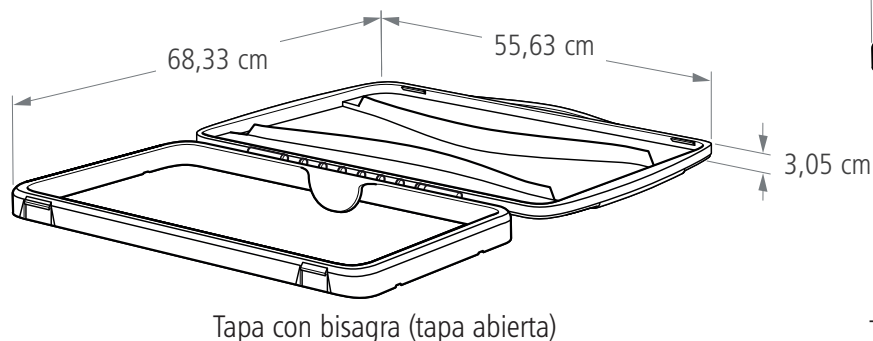
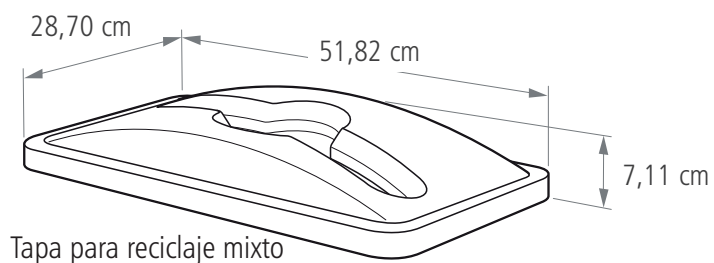
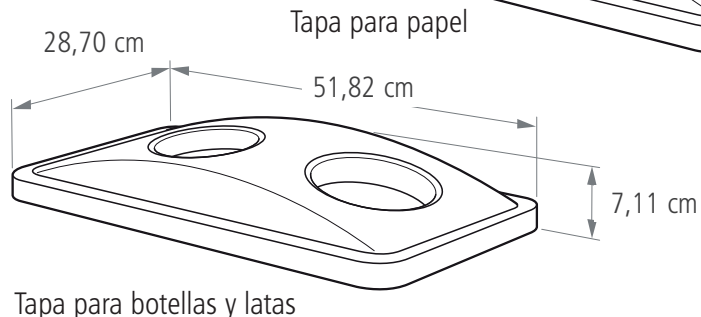
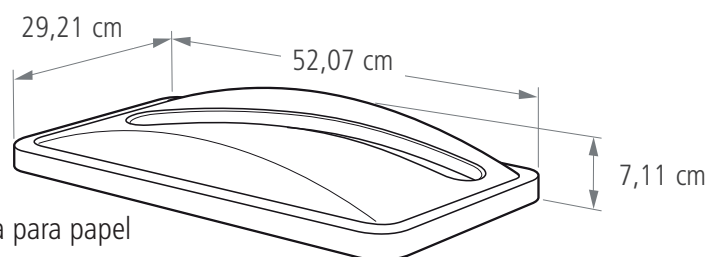
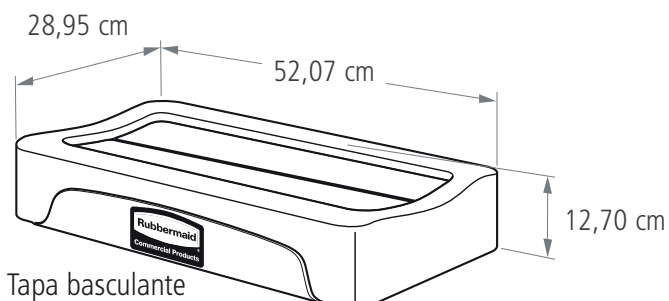
TAPAS SLIM JIM®

- **Tapa basculante** mantiene los residuos ocultos y facilita el acceso sin necesidad de tocar
- **Tapa con bisagra** se abre del todo al utilizarla y oculta totalmente los residuos cuando está cerrada
- **Tapa para botellas y latas/Tapa para papel/Tapa para reciclaje mixto** intercambiables y codificadas con colores que facilitan la separación de los residuos y el reciclaje

Composición del material:

Material de resina de calidad de inyección

TAPAS PARA CONTENEDORES SLIM JIM®



TAPAS PARA CONTENEDORES SLIM JIM®

N.º ARTÍCULO	DESCRIPCIÓN	COLOR	LONGITUD CM	ANCHURA CM	ALTURA CM	TAMAÑO EMBALAJE
FG267360BLA	TAPA BASCULANTE	NEGRO	52,07	28,95	12,70	4
FG267360BLUE	TAPA BASCULANTE	AZUL	52,07	28,95	12,70	4
FG267360GRAY	TAPA BASCULANTE	GRIS	52,07	28,95	12,70	4
FG269288BRN	TAPA PARA BOTELLAS Y LATAS	MARRÓN	51,82	28,70	7,11	4
FG269288YEL	TAPA PARA BOTELLAS Y LATAS	AMARILLO	51,82	28,70	7,11	4
FG270388BLUE	TAPA PARA PAPEL	AZUL	52,07	29,21	7,11	4
1788372	TAPA COMMINGLE	AZUL	51,82	28,70	7,11	4
1788373	TAPA COMMINGLE	VERDE	51,82	28,70	7,11	4
FG267400BLA	TAPA CON BISAGRAS	NEGRO	55,63	34,29	3,05	4
FG268888BRN	TAPA CON ASA EN PARTE SUPERIOR	MARRÓN	51,82	28,70	7,11	4
FG268888YEL	TAPA CON ASA EN PARTE SUPERIOR	AMARILLO	51,82	28,70	7,11	4
FG268888LGRAY	TAPA CON ASA EN PARTE SUPERIOR	GRIS	51,82	28,70	7,11	4
R050670	CUP'N STACK	NEGRO	52	30	10	4

INFORMACIÓN SOBRE TRANSPORTE

REF.	PAÍS DE ORIGEN	CÓDIGO DE PRODUCTO EAN	CÓDIGO DE BARRAS EMBALAJE	CÓDIGO ADUANA	DIMENSIONES DEL PAQUETE	PESO KG	VOL M³
					LA.X AN. X AL. CM		
FG267360BLA	EE. UU.	00086876186406	10086876186403	3924900000	30,60 x 53,20 x 53,50	6,4	0,1
FG267360BLUE	EE. UU.	00086876187557	10086876187554	3924900000	53,70 x 30,20 x 53,50	5,6	0,1
FG267360GRAY	EE. UU.	00086876187533	10086876187530	3924900000	53,70 x 30,20 x 53,50	5,7	0,1
FG269288BRN	EE. UU.	00086876147612	10086876147619	3924900000	30,50 x 53,70 x 13,30	1,6	0,0
FG269288YEL	EE. UU.	05453001910178	-	3924900000	30,50 x 53,70 x 13,30	1,6	0,0
FG270388BLUE	EE. UU.	00086876147636	10086876147633	3924900000	53,50 x 30,50 x 13,50	1,5	0,0
1788372	EE. UU.	00086876211542	10086876211549	3924900000	53,50 x 30,60 x 13,70	1,5	0,0
1788373	EE. UU.	00086876211559	10086876211556	3924900000	53,50 x 30,60 x 13,70	1,5	0,0
FG267400BLA	CHINA	00086876186413	10086876186410	3924900000	56,50 x 35,40 x 18,50	2,8	0,0
FG268888BRN	EE. UU.	05453001910154	05453001910154	3924900000	53,00 x 31,00 x 16,50	1,6	0,0
FG268888YEL	EE. UU.	00086876147605	00086876147605	3924900000	53,00 x 31,20 x 16,40	1,6	0,0
FG268888LGRAY	EE. UU.	00086876147599	10086876147596	3924900000	30,50 x 53,70 x 13,30	1,6	0,0
R050670	EE. UU.	05453001911304	05453001911304	3924900090	31,00 x 28,50 x 68,00	4,6	0,1