



Una solución de reciclaje adaptable que ofrece un atractivo diseño y funcionalidad inteligente.

Características y ventajas:

- Los componentes encajan perfectamente sin el uso de herramientas.
- Canales de ventilación para la extracción sencilla de las bolsas con agarres de sujeción para asegurar y ocultar las bolsas de plástico.

COLORES DISPONIBLES

Gris

Composición del material:

Base: Mezcla de polietileno

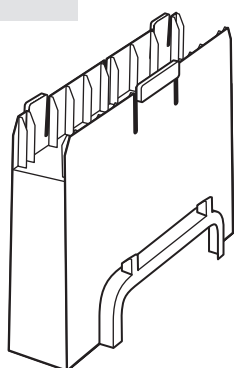
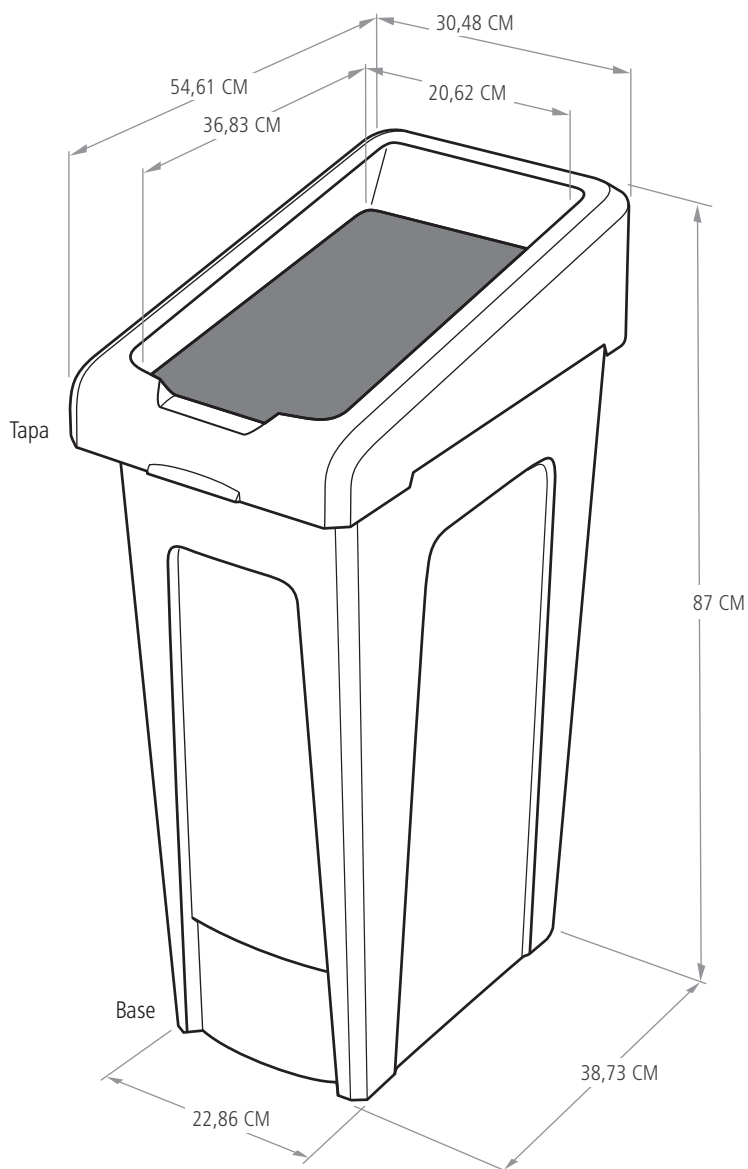
Tapa: Mezcla de polietileno

Conector: Polipropileno

Compatibilidad:

- Compatible con las tapas insertables y los paneles informativos de la estación de reciclaje Slim Jim®.
- Kit de etiquetas para flujos de residuos 1977787

ESTACIÓN DE RECICLAJE SLIM JIM® - KIT BÁSICO



Conector

ESTACIÓN DE RECICLAJE SLIM JIM® - KIT BÁSICO

N.º REF.	DESCRIPCIÓN	COLOR	CAPACIDAD L	LONGITUD CM	ANCHURA CM	ALTURA CM	TAMAÑO EMBALAJE
2007913	KIT BÁSICO	GRIS CLARO	87	54,61	30,48	87,00	1

INFORMACIÓN SOBRE TRANSPORTE

N.º REF.	PAÍS DE ORIGEN	CÓDIGO DE PRODUCTO EAN	CÓDIGO DE BARRAS EMBALAJE	CÓDIGO ADUANA	DIMENSIONES DEL PAQUETE	PESO	VOLUMEN DM3
2007913	US	86876239607	86876239607	3924100090	54.13 X 30.79 X 77.78	5,33	0,123

162707 |

©2017 Rubbermaid Commercial Products LLC
10, Chemin de Blandonnet - 1214 Vernier Geneva, Switzerland





Una solución de reciclaje adaptable que ofrece un atractivo diseño y funcionalidad inteligente.

Características y ventajas:

- Diseño sencillo y duradero. Los componentes encajan perfectamente sin el uso de herramientas.
- Las tapas insertables abisagradas están optimizadas para adaptarse a cualquier tamaño reciclable.

COLORES DISPONIBLES

Rojo, amarillo, verde, azul, negro, gris oscuro, marrón

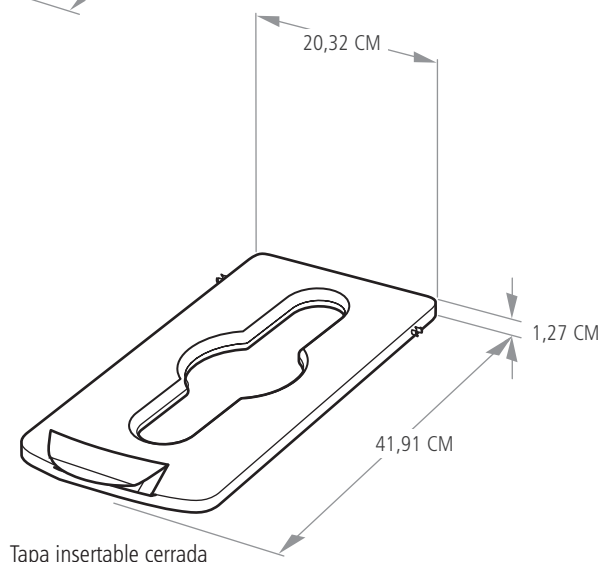
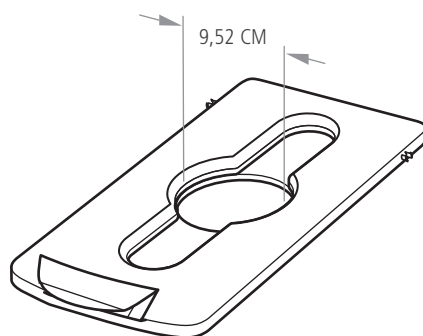
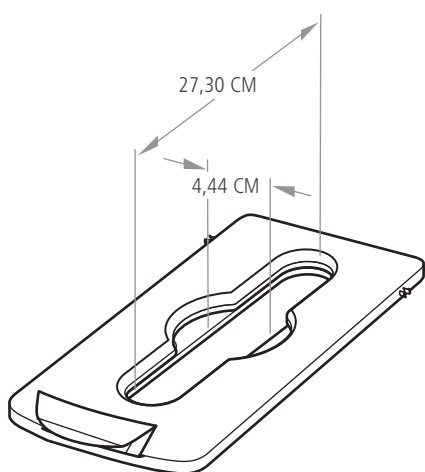
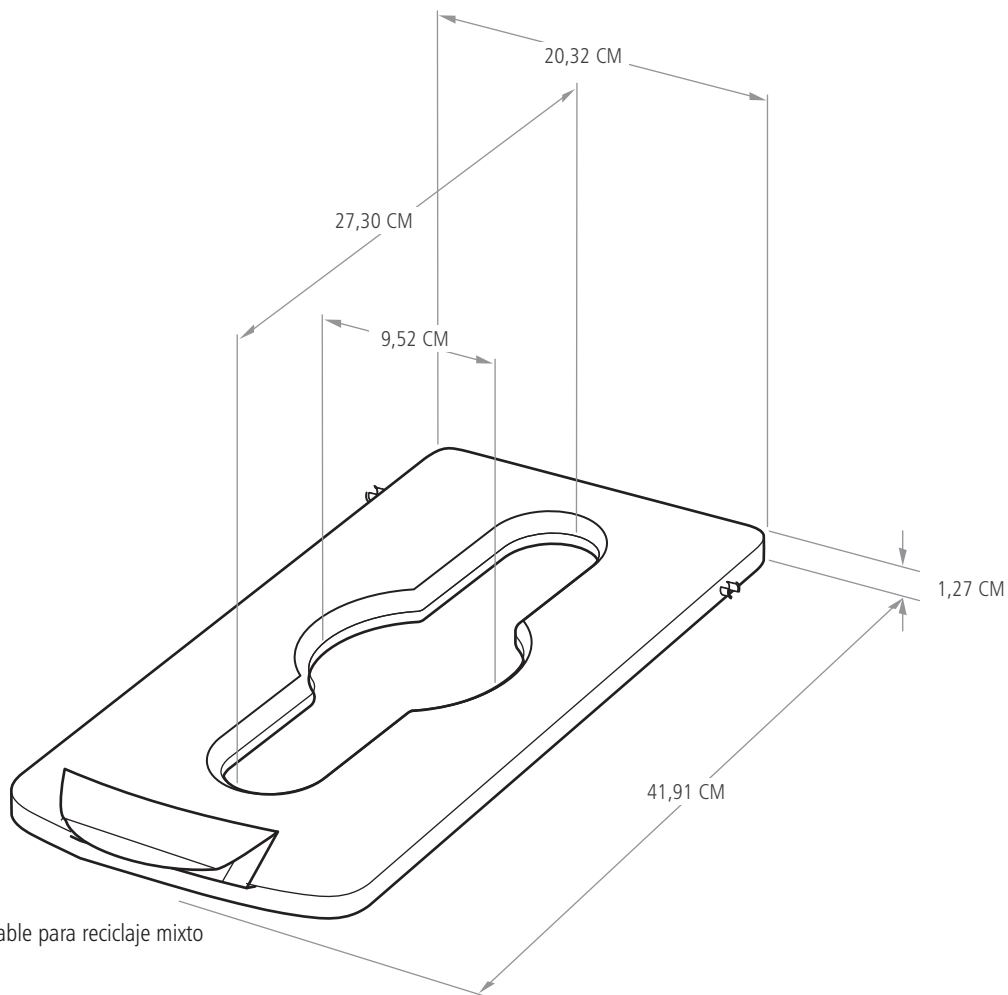
Composición del material:

Polipropileno

Compatibilidad:

- Compatible con el kit básico y los paneles informativos de la estación de reciclaje Slim Jim®.

ESTACIÓN DE RECICLAJE SLIM JIM® - TAPAS INSERTABLES



ESTACIÓN DE RECICLAJE SLIM JIM® - TAPAS INSERTABLES

N.º REF.	DESCRIPCIÓN	COLOR	LONGITUD	ANCHURA	ALTURA	TAMAÑO
			CM	CM	CM	EMBALAJE
2007192	TAPA INSERTABLE CERRADA	ROJO	41,91	20,32	1,27	1
2007193	TAPA INSERTABLE PARA BOTELLAS/LATAS	ROJO	41,91	20,32	1,27	1
2007194	TAPA INSERTABLE CON RANURA PARA PAPEL	ROJO	41,91	20,32	1,27	1
2007195	TAPA INSERTABLE PARA RECICLAJE MIXTO	ROJO	41,91	20,32	1,27	1
2007200	TAPA INSERTABLE CERRADA	AMARILLO	41,91	20,32	1,27	1
2007881	TAPA INSERTABLE PARA BOTELLAS/LATAS	AMARILLO	41,91	20,32	1,27	1
2007882	TAPA INSERTABLE CON RANURA PARA PAPEL	AMARILLO	41,91	20,32	1,27	1
2007883	TAPA INSERTABLE PARA RECICLAJE MIXTO	AMARILLO	41,91	20,32	1,27	1
2007884	TAPA INSERTABLE CERRADA	VERDE	41,91	20,32	1,27	1
2007885	TAPA INSERTABLE PARA BOTELLAS/LATAS	VERDE	41,91	20,32	1,27	1
2007886	TAPA INSERTABLE CON RANURA PARA PAPEL	VERDE	41,91	20,32	1,27	1
2007887	TAPA INSERTABLE PARA RECICLAJE MIXTO	VERDE	41,91	20,32	1,27	1
2007888	TAPA INSERTABLE CERRADA	AZUL	41,91	20,32	1,27	1
2007889	TAPA INSERTABLE PARA BOTELLAS/LATAS	AZUL	41,91	20,32	1,27	1
2007890	TAPA INSERTABLE CON RANURA PARA PAPEL	AZUL	41,91	20,32	1,27	1
2007891	TAPA INSERTABLE PARA RECICLAJE MIXTO	AZUL	41,91	20,32	1,27	1
2007892	TAPA INSERTABLE CERRADA	NEGRO	41,91	20,32	1,27	1
2007893	TAPA INSERTABLE PARA BOTELLAS/LATAS	NEGRO	41,91	20,32	1,27	1
2007894	TAPA INSERTABLE CON RANURA PARA PAPEL	NEGRO	41,91	20,32	1,27	1
2007895	TAPA INSERTABLE PARA RECICLAJE MIXTO	NEGRO	41,91	20,32	1,27	1
2007896	TAPA INSERTABLE CERRADA	GRIS OSCURO	41,91	20,32	1,27	1
2007897	TAPA INSERTABLE PARA BOTELLAS/LATAS	GRIS OSCURO	41,91	20,32	1,27	1
2007898	TAPA INSERTABLE CON RANURA PARA PAPEL	GRIS OSCURO	41,91	20,32	1,27	1
2007899	TAPA INSERTABLE PARA RECICLAJE MIXTO	GRIS OSCURO	41,91	20,32	1,27	1
2007900	TAPA INSERTABLE CERRADA	MARRÓN	41,91	20,32	1,27	1
2007902	TAPA INSERTABLE PARA BOTELLAS/LATAS	MARRÓN	41,91	20,32	1,27	1
2007903	TAPA INSERTABLE CON RANURA PARA PAPEL	MARRÓN	41,91	20,32	1,27	1
2007904	TAPA INSERTABLE PARA RECICLAJE MIXTO	MARRÓN	41,91	20,32	1,27	1

INFORMACIÓN SOBRE TRANSPORTE

N.º REF.	PAÍS DE ORIGEN	CÓDIGO DE PRODUCTO EAN	CÓDIGO DE BARRAS EMBALAJE	CÓDIGO ADUANA	DIMENSIONES DEL PAQUETE	PESO	VOLUMEN DM3
2007192	CN	86876237757	86876237757	3924100090	23.495 X 3.81 X 43.66	0,34	0,004
2007193	CN	86876237764	86876237764	3924100090	23.495 X 3.81 X 43.66	0,34	0,004
2007194	CN	86876237771	86876237771	3924100090	23.495 X 3.81 X 43.66	0,34	0,004
2007195	CN	86876237788	86876237788	3924100090	23.495 X 3.81 X 43.66	0,34	0,004
2007200	CN	86876237795	86876237795	3924100090	23.495 X 3.81 X 43.66	0,34	0,004
2007881	CN	86876237801	86876237801	3924100090	23.495 X 3.81 X 43.66	0,34	0,004
2007882	CN	86876237818	86876237818	3924100090	23.495 X 3.81 X 43.66	0,34	0,004
2007883	CN	86876237825	86876237825	3924100090	23.495 X 3.81 X 43.66	0,34	0,004
2007884	CN	86876237832	86876237832	3924100090	23.495 X 3.81 X 43.66	0,34	0,004
2007885	CN	86876237849	86876237849	3924100090	23.495 X 3.81 X 43.66	0,34	0,004
2007886	CN	86876237856	86876237856	3924100090	23.495 X 3.81 X 43.66	0,34	0,004
2007887	CN	86876237863	86876237863	3924100090	23.495 X 3.81 X 43.66	0,34	0,004
2007888	CN	86876237870	86876237870	3924100090	23.495 X 3.81 X 43.66	0,34	0,004
2007889	CN	86876237887	86876237887	3924100090	23.495 X 3.81 X 43.66	0,34	0,004
2007890	CN	86876237894	86876237894	3924100090	23.495 X 3.81 X 43.66	0,34	0,004
2007891	CN	86876237900	86876237900	3924100090	23.495 X 3.81 X 43.66	0,34	0,004
2007892	CN	86876237917	86876237917	3924100090	23.495 X 3.81 X 43.66	0,34	0,004
2007893	CN	86876237924	86876237924	3924100090	23.495 X 3.81 X 43.66	0,34	0,004
2007894	CN	86876237931	86876237931	3924100090	23.495 X 3.81 X 43.66	0,34	0,004
2007895	CN	86876237948	86876237948	3924100090	23.495 X 3.81 X 43.66	0,34	0,004
2007896	CN	86876237955	86876237955	3924100090	23.495 X 3.81 X 43.66	0,34	0,004
2007897	CN	86876237962	86876237962	3924100090	23.495 X 3.81 X 43.66	0,34	0,004
2007898	CN	86876237979	86876237979	3924100090	23.495 X 3.81 X 43.66	0,34	0,004
2007899	CN	86876237986	86876237986	3924100090	23.495 X 3.81 X 43.66	0,34	0,004
2007900	CN	86876237993	86876237993	3924100090	23.495 X 3.81 X 43.66	0,34	0,004
2007902	CN	86876238006	86876238006	3924100090	23.495 X 3.81 X 43.66	0,34	0,004
2007903	CN	86876238013	86876238013	3924100090	23.495 X 3.81 X 43.66	0,34	0,004
2007904	CN	86876238020	86876238020	3924100090	23.495 X 3.81 X 43.66	0,34	0,004

162707 |

©2017 Rubbermaid Commercial Products LLC
10, Chemin de Blandonnet - 1214 Vernier Geneva, Switzerland





Una solución de reciclaje adaptable que ofrece un atractivo diseño y funcionalidad inteligente.

Características y ventajas:

- Seleccione un color y una etiqueta de flujo de residuos para las necesidades de su instalación para ofrecer una mejor visibilidad de los flujos de residuos.
- Diseño sencillo y duradero. Los componentes encajan perfectamente sin el uso de herramientas.

COLORES DISPONIBLES

Rojo, amarillo, verde, azul, negro, gris oscuro, marrón

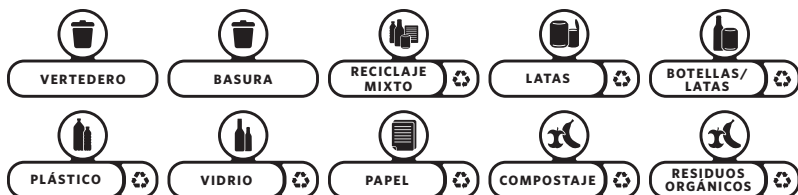
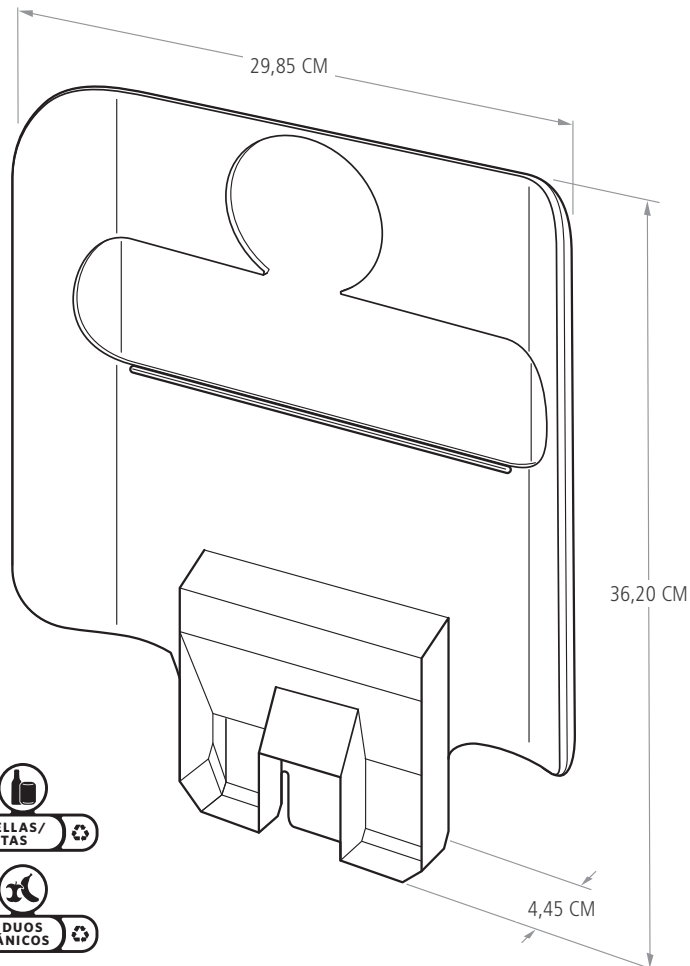
Composición del material:

Polipropileno

Compatibilidad:

- Compatible con el kit básico, las tapas insertables y los kits de etiquetas para flujos de residuos de la estación de reciclaje Slim Jim®.

ESTACIÓN DE RECICLAJE SLIM JIM® - PANELES INFORMATIVOS



Kit de etiquetas para flujos de residuos 1977787

162707 |

©2017 Rubbermaid Commercial Products LLC
10, Chemin de Blandonnet - 1214 Vernier Geneva, Switzerland



ESTACIÓN DE RECICLAJE SLIM JIM® - PANELES INFORMATIVOS

N.º REF.	DESCRIPCIÓN	COLOR	PROFUNDIDAD	ANCHURA	ALTURA	TAMAÑO EMBALAJE
			CM	CM	CM	
2007905	PANEL INFORMATIVO	ROJO	4,45	29,85	36,20	1
2007907	PANEL INFORMATIVO	AMARILLO	4,45	29,85	36,20	1
2007908	PANEL INFORMATIVO	VERDE	4,45	29,85	36,20	1
2007909	PANEL INFORMATIVO	AZUL	4,45	29,85	36,20	1
2007910	PANEL INFORMATIVO	NEGRO	4,45	29,85	36,20	1
2007911	PANEL INFORMATIVO	GRIS OSCURO	4,45	29,85	36,20	1
2007912	PANEL INFORMATIVO	MARRÓN	4,45	29,85	36,20	1
2057734	KITS DE ETIQUETAS: INGLÉS (ESTADOS UNIDOS)	BLANCO	0,16	24,26	14,20	1
2057735	KITS DE ETIQUETAS: FRANCÉS/INGLÉS (CANADÁ)	BLANCO	0,16	24,26	14,20	1
2057736	KITS DE ETIQUETAS: INGLÉS (REINO UNIDO)	BLANCO	0,16	24,26	14,20	1
2057737	KITS DE ETIQUETAS: INGLÉS (AUSTRALIA)	BLANCO	0,16	24,26	14,20	1
2057738	KITS DE ETIQUETAS: ESPAÑOL	BLANCO	0,16	24,26	14,20	1
2057739	KITS DE ETIQUETAS: CHINO/INGLÉS	BLANCO	0,16	24,26	14,20	1

INFORMACIÓN SOBRE TRANSPORTE

N.º REF.	PAÍS DE ORIGEN	CÓDIGO DE PRODUCTO EAN	CÓDIGO DE BARRAS EMBALAJE	CÓDIGO ADUANA	DIMENSIONES DEL PAQUETE	PESO	VOLUMEN DM3
2007905	CN	86876238037	86876238037	3924100090	30.80 X 5.40 X 37.78	0,417	0.0004
2007907	CN	86876238044	86876238044	3924100090	30.80 X 5.40 X 37.78	0,417	0.0004
2007908	CN	86876238051	86876238051	3924100090	30.80 X 5.40 X 37.78	0,417	0.0004
2007909	CN	86876238068	86876238068	3924100090	30.80 X 5.40 X 37.78	0,417	0.0004
2007910	CN	86876238075	86876238075	3924100090	30.80 X 5.40 X 37.78	0,417	0.0004
2007911	CN	86876238082	86876238082	3924100090	30.80 X 5.40 X 37.78	0,417	0.0004
2007912	CN	86876238099	86876238099	3924100090	30.80 X 5.40 X 37.78	0,417	0.0004
2057734	LU	NA	NA	3924100090		0	0
2057735	LU	NA	NA	3924100090		0	0
2057736	LU	NA	NA	3924100090		0	0
2057737	LU	NA	NA	3924100090		0	0
2057738	LU	NA	NA	3924100090		0	0
2057739	LU	NA	NA	3924100090		0	0



Una solución de reciclaje adaptable que ofrece un atractivo diseño y funcionalidad inteligente.

Características y ventajas:

- Diseño sencillo y duradero. Los componentes encajan perfectamente sin el uso de herramientas.
- Las tapas insertables abisagradas están optimizadas para adaptarse a cualquier tamaño reciclable.
- Canales de ventilación para la extracción sencilla de las bolsas con agarres de sujeción para asegurar y ocultar las bolsas de plástico.

COLORES DISPONIBLES

Negro/azul, negro/amarillo

Composición del material:

Base: Mezcla de polietileno

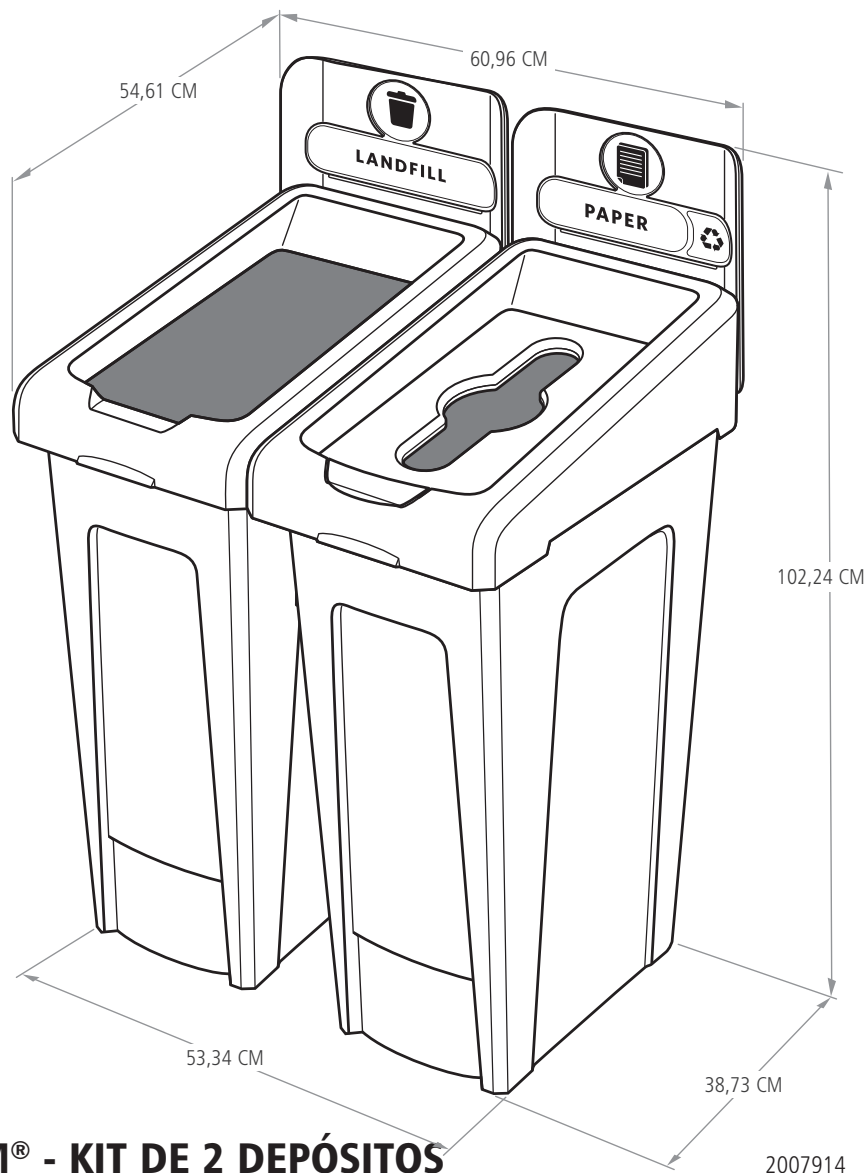
Tapa: Mezcla de polietileno

Conector: Polipropileno

Panel informativo: Polipropileno

Tapa insertable: Polipropileno

ESTACIÓN DE RECICLAJE SLIM JIM® - KIT DE 2 DEPÓSITOS



ESTACIÓN DE RECICLAJE SLIM JIM® - KIT DE 2 DEPÓSITOS

2007914

N.º REF.	DESCRIPCIÓN	COLOR	CAPACIDAD	LONGITUD	ANCHURA	ALTURA	TAMAÑO
			L	CM	CM	CM	EMBALAJE
2057605	ESTACIÓN DE 2 DEPÓSITOS, RESTO DE RESIDUOS/RECICLAJE MIXTO	■ ■	87/87	54,61	60,96	102,24	1
2057610	ESTACIÓN DE 2 DEPÓSITOS, RESTO DE RESIDUOS/PAPEL	■ ■	87/87	54,61	60,96	102,24	1
2057733	ESTACIÓN DE 2 DEPÓSITOS, RESTO DE RESIDUOS/BOTELLAS/LATAS	■ ■	87/87	54,61	60,96	102,24	1

INFORMACIÓN SOBRE TRANSPORTE

N.º REF.	PAÍS DE ORIGEN	CÓDIGO DE PRODUCTO EAN	CÓDIGO DE BARRAS EMBALAJE	CÓDIGO ADUANA	DIMENSIONES DEL PAQUETE	PESO	VOLUMEN DM3
2057605	GB	NA	NA	3924100090	54.13 X 31.75 X 96.84	10,88	0,16
2057610	GB	NA	NA	3924100090	54.13 X 31.75 X 96.84	10,88	0,16
2057733	GB	NA	NA	3924100090	54.13 X 31.75 X 96.84	10,88	0,16

162707 |

©2017 Rubbermaid Commercial Products LLC
10, Chemin de Blandonnet - 1214 Vernier Geneva, Switzerland





Una solución de reciclaje adaptable que ofrece un atractivo diseño y funcionalidad inteligente.

Características y ventajas:

- Diseño sencillo y duradero. Los componentes encajan perfectamente sin el uso de herramientas.
- Las tapas insertables abisagradas están optimizadas para adaptarse a cualquier tamaño reciclable.
- Canales de ventilación para la extracción sencilla de las bolsas con agarres de sujeción para asegurar y ocultar las bolsas de plástico.

COLORES DISPONIBLES

Negro/azul/amarillo, negro/azul/verde

Composición del material:

Base: Mezcla de polietileno

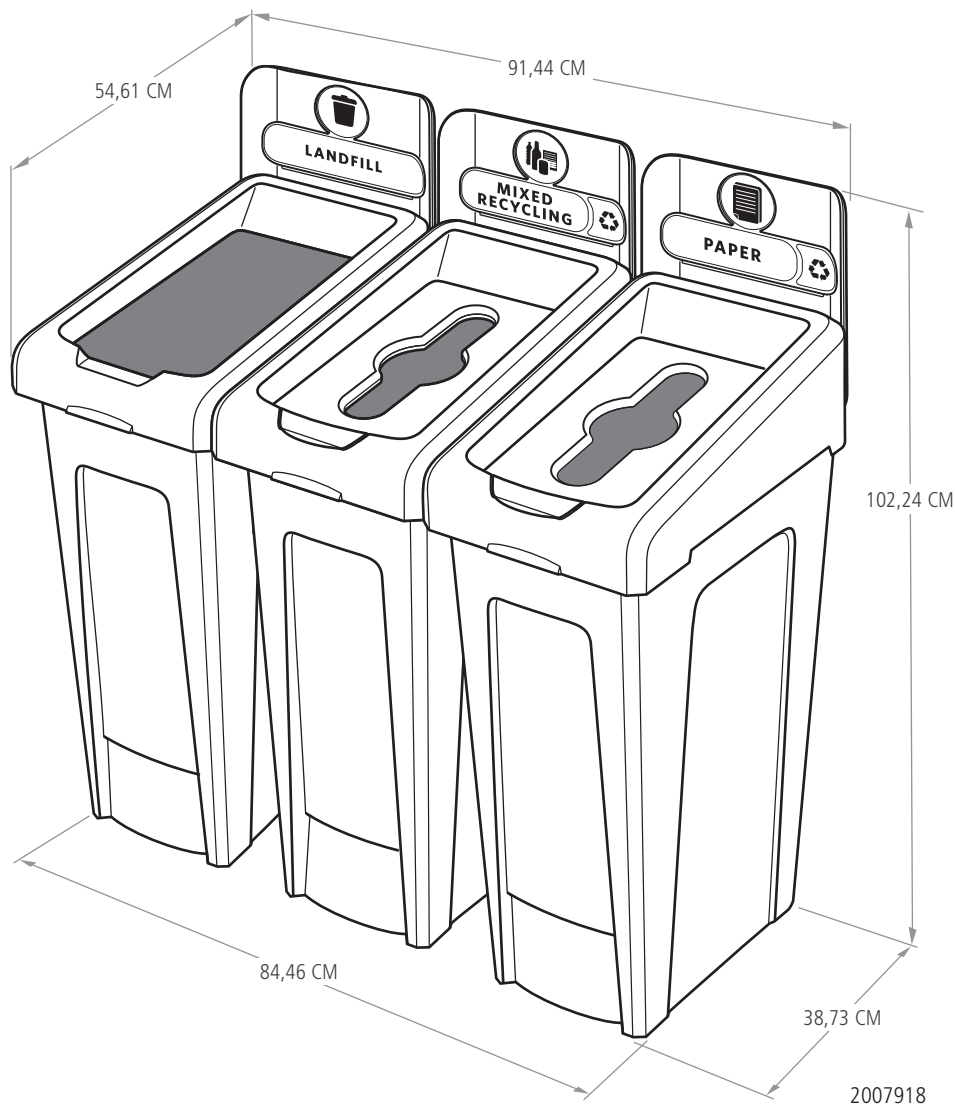
Tapa: Mezcla de polietileno

Conector: Polipropileno

Panel informativo: Polipropileno

Tapa insertable: Polipropileno

ESTACIÓN DE RECICLAJE SLIM JIM® - KIT DE 3 DEPÓSITOS



ESTACIÓN DE RECICLAJE SLIM JIM® - KIT DE 3 DEPÓSITOS

N.º REF.	DESCRIPCIÓN	COLOR	CAPACIDAD L	LONGITUD CM	ANCHURA CM	ALTURA CM	TAMAÑO EMBALAJE
2057607	ESTACIÓN DE 3 DEPÓSITOS, RESTO DE RESIDUOS/PAPEL/BOTELLAS/LATAS	■ ■ ■	87/87/87	54,61	91,44	102,24	1
2057731	ESTACIÓN DE 3 DEPÓSITOS, RESTO DE RESIDUOS/PAPEL/BOTELLAS/LATAS	■ ■ ■	87/87/87	54,61	91,44	102,24	1
2057606	ESTACIÓN DE 3 DEPÓSITOS, RESTO DE RESIDUOS/RECICLAJE MIXTO/COMPOST	■ ■ ■	87/87/87	54,61	91,44	102,24	1

INFORMACIÓN SOBRE TRANSPORTE

N.º REF.	PAÍS DE ORIGEN	CÓDIGO DE PRODUCTO EAN	CÓDIGO DE BARRAS EMBALAJE	CÓDIGO ADUANA	DIMENSIONES DEL PAQUETE	PESO	VOLUMEN DM3
2057607	GB	NA	NA	3924100090	60.01 X 54.14 X 96.84	16,82	0,31
2057731	GB	NA	NA	3924100090	60.01 X 54.14 X 96.84	16,82	0,31
2057606	GB	NA	NA	3924100090	60.01 X 54.14 X 96.84	16,82	0,31

162707 |

©2017 Rubbermaid Commercial Products LLC
10, Chemin de Blandonnet - 1214 Vernier Geneva, Switzerland





Una solución de reciclaje adaptable que ofrece un atractivo diseño y funcionalidad inteligente.

Características y ventajas:

- Los componentes encajan perfectamente sin el uso de herramientas.
- Las tapas insertables abisagradas están optimizadas para adaptarse a cualquier tamaño reciclable.
- Canales de ventilación para la extracción sencilla de las bolsas con agarres de sujeción para asegurar y ocultar las bolsas de plástico.

COLORES DISPONIBLES

Negro/azul/rojo/amarillo

Composición del material:

Base: Mezcla de polietileno

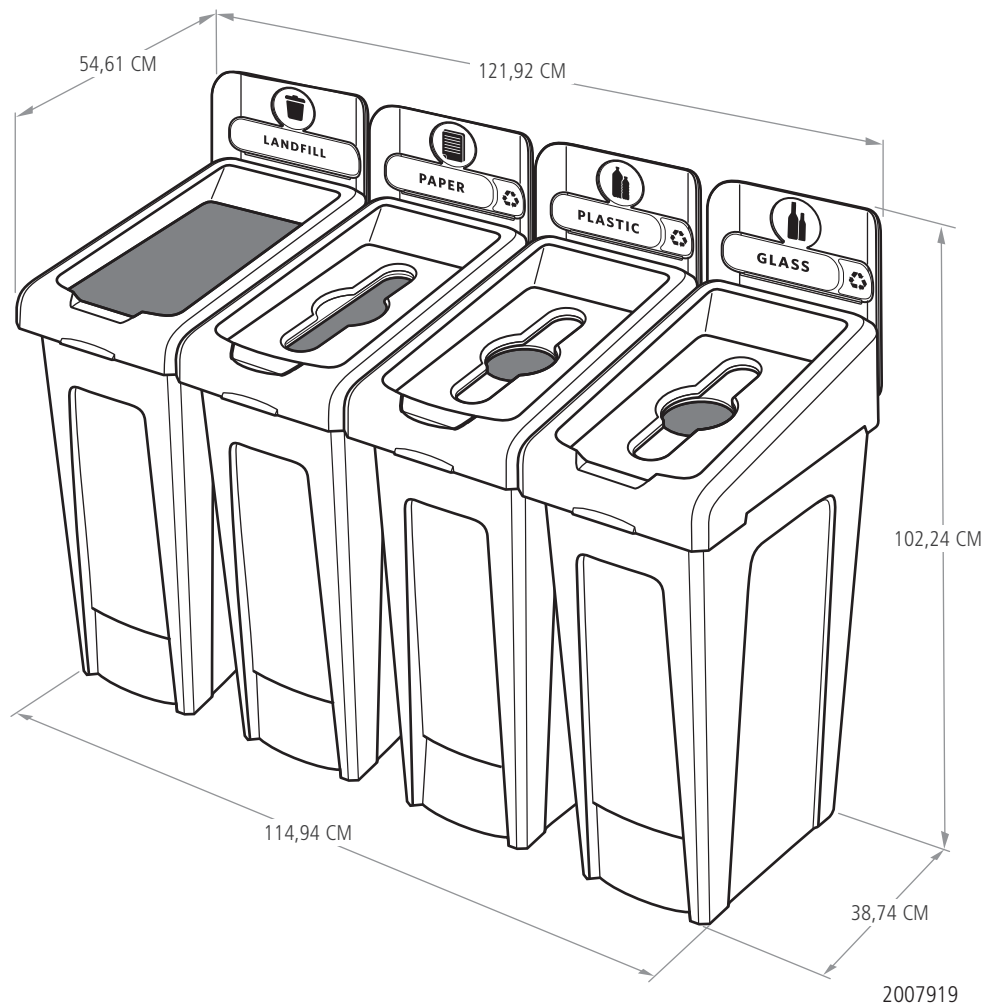
Tapa: Mezcla de polietileno

Conector: Polipropileno

Panel informativo: Polipropileno

Tapa insertable: Polipropileno

ESTACIÓN DE RECICLAJE SLIM JIM® - KIT DE 4 DEPÓSITOS



ESTACIÓN DE RECICLAJE SLIM JIM® - KIT DE 4 DEPÓSITOS

N.º REF.	DESCRIPCIÓN	COLOR	CAPACIDAD L	LONGITUD CM	ANCHURA CM	ALTURA CM	TAMAÑO EMBALAJE
2057608	ESTACIÓN DE 4 DEPÓSITOS, PAPEL/PLÁSTICO/RESIDUOS ORGÁNICOS	■ ■ ■ ■	87/87/87/87	54,61	121,92	102,24	1
2057609	ESTACIÓN DE 4 DEPÓSITOS, PAPEL/PLÁSTICO/VIDRIO	■ ■ ■ ■	87/87/87/87	54,61	121,92	102,24	1
2057732	ESTACIÓN DE 4 DEPÓSITOS, PAPEL/PLÁSTICO/VIDRIO	■ ■ ■ ■	87/87/87/87	54,61	121,92	102,24	1

INFORMACIÓN SOBRE TRANSPORTE

N.º REF.	PAÍS DE ORIGEN	CÓDIGO DE PRODUCTO EAN	CÓDIGO DE BARRAS EMBALAJE	CÓDIGO ADUANA	DIMENSIONES DEL PAQUETE	PESO	VOLUMEN DM3
2057608	GB	NA	NA	3924100090	60.01 X 54.14 X 96.84	21,45	0,021
2057609	GB	NA	NA	3924100090	60.01 X 54.14 X 96.85	21,45	0,021
2057732	GB	NA	NA	3924100090	60.01 X 54.14 X 96.86	21,45	0,021

162707 |

©2017 Rubbermaid Commercial Products LLC
10, Chemin de Blandonnet - 1214 Vernier Geneva, Switzerland

