



Serie 713

Sensor Steckverbinder Serie 713 (M12x1) Sensor connectors series 713 (M12x1)

Kurzinformation Brief information

Kabelsteckverbinder

- Schirmbar/nicht schirmbar
- Konfektionierbar
- Gewindeverriegelung M12x1
- Schraubanschluss/Schirm wird 360° geklemmt
- Schutzart IP 67¹⁾
- Transparentes Gehäuse für Leiterplatte mit LED
- Kompatibel zu Steckverbindern der Serie 763
- Standardkodierung für Sensoren und Aktoren



Cable Connector

- Shieldable/not shieldable
- Assembly possible
- Thread locking M12x1
- Screw connection/shield is clamped 360°
- Degree of protection IP 67¹⁾
- Transparent housing for PCB with LED
- Compatible with connectors series 763
- Standard coding for sensors and actors



Aufbau des Steckverbinders:
Construction of the connector:

Kabelstecker:
Male cable connector:



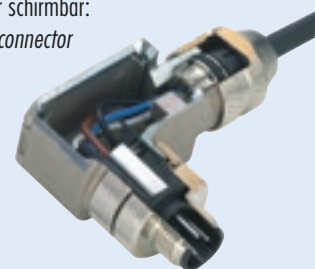
Kabelstecker schirmbar:
Male cable connector shieldable:



Winkeldose:
Female angled connector:



Winkelstecker schirmbar:
Male angled connector shieldable:



Kabelstecker mit Käfigzugfederanschluss:
Male cable connector with cage clamp connection:



Kabeldose mit Schneidklemmanschluss:
Female cable connector with IDT connection:



Duostecker:
Duo connector



Flanschsteckverbinder

- Metall- und Kunststoffgehäuse
- Gewindeverriegelung M12x1
- Befestigungsgewinde M12; PG 9; PG 11; PG 13,5; M16x1,5; M20x1,5
- Löt-, Tauchlötanschluss und Litzen
- Front- und Rückwandmontage
- Kompatibel zu Steckverbindern der Serie 763

Flanschstecker:
Male socket:



Flanschstecker:
Male socket:



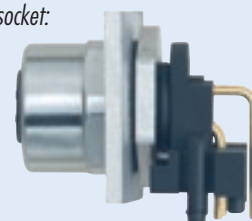
Chassis Sockets

- Metal and plastic housing
- Thread locking M12x1
- Fixing thread M12; PG 9; PG 11; PG 13,5; M16x1,5; M20x1,5
- Solder, dipsolder termination and wires
- Front fastened and fastened from back side
- Compatible with connectors series 763

Flanschstecker:
Male socket:



Flanschdose:
Female socket:



¹⁾ Erläuterung der Schutzarten siehe Seite TI-3 – TI-4. / ¹⁾ Explanation of protection standards see page TI-3 – TI-4.

Sensor Steckverbinder Serie 713 (M12x1) Sensor connectors series 713 (M12x1)		Technische Daten ¹⁾ Specifications ¹⁾				
Allgemeine Kennwerte General Characteristics						
Polzahl	Number of contacts	3	4	5	8	12
Verriegelung	Locking system	schrauben M12x1 / screw M12x1				
Anschlussart	Termination	schrauben, löten, tauchlöten, Litzen / screw, solder, dip solder, wires				
Anschlussquerschnitt in mm ² Kabelsteckverbinder	Wire gauge in mm ² Cable connectors	max. 0,75 (schrauben/screw)			max. 0,5 (schrauben/screw)	max. 0,25 (löten/solder)
Flanschsteckverbinder	Socket connectors	max. 0,25 (löten/solder)				
Anschlussquerschnitt in AWG Kabelsteckverbinder	Wire gauge in AWG Cable connectors	max. 20 (schrauben/screw)				
Flanschsteckverbinder	Socket connectors	max. 24 (löten/solder)				
Schutzart Gehäuse	Shell protection	IP 67				
Mechanische Lebensdauer	Mechanical operation	> 50 Steckzyklen / > 50 mating cycles				
Obere Grenztemperatur	Upper temperature	+ 85 °C (+ 185 °F)				
Untere Grenztemperatur	Lower temperature	- 40 °C (- 40 °F)				
Elektrische Kennwerte Electrical Characteristics						
Bemessungsspannung ²⁾	Rated voltage ²⁾	250 V	250 V	125 V	60 V	30 V
Bemessungs-Stoßspannung	Rated impulse voltage	2500 V	2500 V	1500 V	800 V	500 V
Verschmutzungsgrad	Pollution degree	3 ³⁾				
Überspannungskategorie	Overvoltage categorie	II				
Isolierstoffgruppe	Material group	III				
Prüfstoßspannung	Test voltage	2950 V	2950 V	1750 V	910 V	550 V
Bemessungsstrom (40 °C)	Rated current (40 °C)	4 A			2 A	1 A
Durchgangswiderstand ¹⁾	Contact resistance ¹⁾	≤ 8 mΩ (Optaloy), ≤ 3 mΩ (Gold) / ≤ 8 mΩ (optaloy), ≤ 3 mΩ (gold)				
Isolationswiderstand	Insulation resistance	≥ 10 ¹⁰ Ω				
Werkstoffe Materials						
Kontaktstift	Pin contact	CuZn (Messing / brass)				
Kontaktbuchse	Socket contact	CuZn (Messing / brass)				
Kontaktoberfläche Kabelteil	Contact plating cable part	CuSnZn (Optaloy ungeschirmt/not shielded), Au (geschirmt/shielded)				Au (Gold / gold)
Kontaktoberfläche Flanschteil	Contact plating socket part	Au (Gold / gold)				
Steckerkörper	Male insert	PA 66 (UL 94 HB)				
Buchsenkörper	Female insert	PA 66 (UL 94 HB)				
Gehäuse Kabelstecker Kunststoff	Housing cable connector plastic vers.	PBT (UL 94 V-0), gewinkelt (angled) / PA 66 (UL 94 V0), gerade (straight)				
Gehäuse Kabelstecker Metall	Housing cable connector metal vers.	CuZn vernickelt (ger.), Zink-Druckguss vernickelt (gew.) / nickel-plated (str.), zinc diecasting (ang.)				
Flanschgehäuse	Socket	PA66 (UL94HB), CuZn (Messing) vernickelt/(brass) nickel-plated, Zink-Druckguss/zinc diecasting				
Gewinding	Ring nut	PA66(UL94V-0), Zink-Druckguss vernickelt, VA-Stahl/nickel-plated, zinc diecasting, stainless steel				

¹⁾ Normen und Prüfbedingungen für diese Angaben siehe Seite TI-16. / ¹⁾ Standards and test parameters for this data see page TI-16.

²⁾ Bei Verwendung von LED-Einsätzen 10 - 30 V. / ²⁾ 10 - 30 V when used LED-inserts.


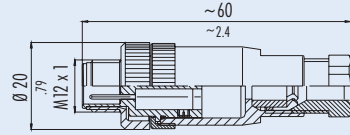

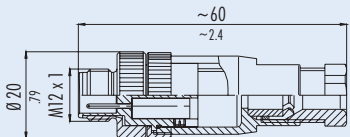

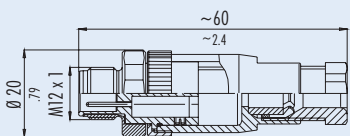

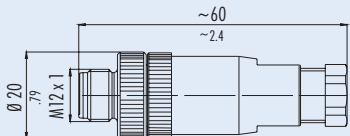
³⁾ Flanschsteckverbinder im Anschlussbereich Verschmutzungsgrad 2. / ³⁾ Sockets in service area pollution degree 2.


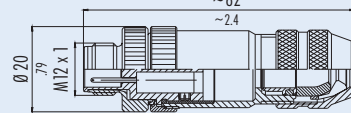

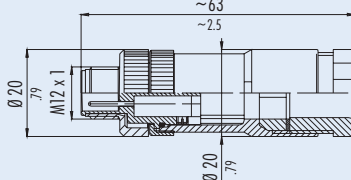

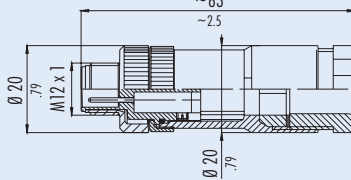

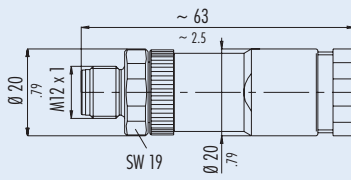

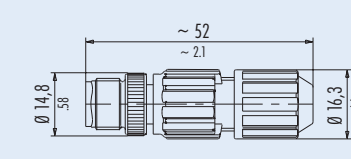
Ü
TI

620
702
709
710
711
712
719
423
425
440
581
678
680
682
720
723
623
690
691
692
693
694
707
713
718
733
763
765
768
714
715
766
815
820
825
876
772
775
A
B
C
R

Sensor Steckverbinder Serie 713 (M12x1) Sensor connectors series 713 (M12x1)

Kabelstecker Male cable connectors


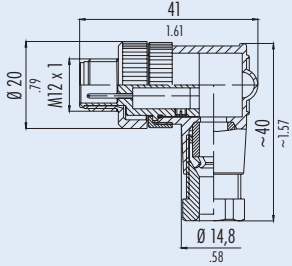

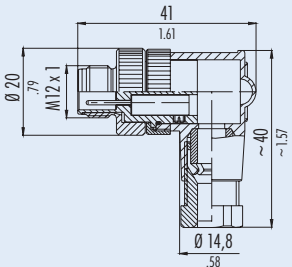

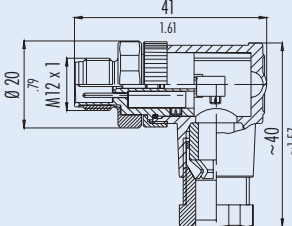

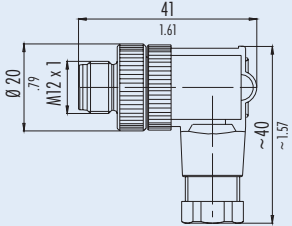
Bezeichnung — Abbildung Description — Figure	Maßzeichnung Drawing	Polzahl Contacts	Kabeldurchlass Cable outlet (mm/inch)	Bestell-Nr. Ordering-No.
Kabelstecker, Kunststoffverriegelung <i>Male cable connector, plastic locking system</i> 		4	4 - 6 .16 - .24	99-0429-43-04
			6 - 8 .24 - .31	99-0429-57-04
		5	4 - 6 .16 - .24	99-0437-43-05
			6 - 8 .24 - .31	99-0437-57-05
Kabelstecker, Metallverriegelung <i>Male cable connector, metal locking system</i> 		3	4 - 6 .16 - .24	99-0429-07-04
			6 - 8 .24 - .31	99-0429-158-04
		4	4 - 6 .16 - .24	99-0429-14-04 RL
			6 - 8 .24 - .31	99-0429-12-04 RL
		5	4 - 6 .16 - .24	99-0437-14-05 RL
			6 - 8 .24 - .31	99-0437-12-05 RL
8	6 - 8 .24 - .31	99-0487-12-08		
12	6 - 8 .24 - .31	99-0491-12-12		
Kabelstecker, VA-Gewindeverriegelung, Kontaktoberfläche Gold <i>Male cable connector, VA locking system, Contact surface gold</i> 		4	4 - 6 .16 - .24	99-0429-82-04
			6 - 8 .24 - .31	99-0429-282-04
		5	4 - 6 .16 - .24	99-0437-82-05
			6 - 8 .24 - .31	99-0437-282-05
8	6 - 8 .24 - .31	99-0487-282-08		
Kabelstecker mit Käfigzugfederanschluss <i>Male cable connector with cage clamp connection</i> 		5	4 - 6 .16 - .24	99-0537-14-05
			6 - 8 .24 - .31	99-0537-12-05


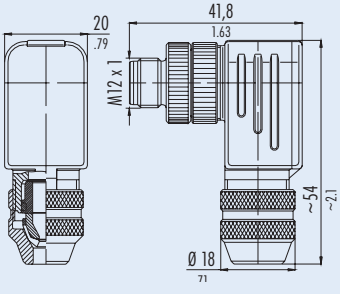

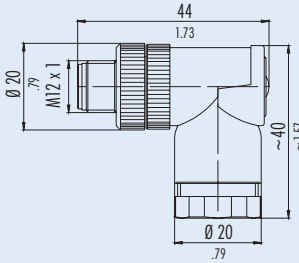

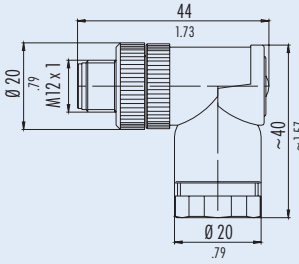
Sensor Steckverbinder Serie 713 (M12x1) <i>Sensor connectors series 713 (M12x1)</i>		Kabelstecker <i>Male cable connectors</i>		
Bezeichnung – Abbildung <i>Description – Figure</i>	Maßzeichnung <i>Drawing</i>	Polzahl <i>Contacts</i>	Kabeldurchlass Cable outlet (mm/inch)	Bestell-Nr. <i>Ordering-No.</i>
Kabelstecker, schirmbar <i>Male cable connector, shieldable</i> 		4	4 - 6 .16 - .24	99-1429-814-04
			6 - 8 .24 - .31	99-1429-812-04
		5	4 - 6 .16 - .24	99-1437-814-05
			6 - 8 .24 - .31	99-1437-812-05
		8	6 - 8 .24 - .31	99-1487-812-08
12	6 - 8 .24 - .31	99-1491-812-12		
Duostecker, Kunststoffverriegelung <i>Male duo connector, plastic locking system</i> 		4		99-0429-142-04
		5		99-0437-142-05
Duostecker, Metallverriegelung <i>Male duo connector, metal locking system</i> 		4	2 Kabel 2 cables Ø 4 - 5 mm oder Ø 2,1 - 3 mm oder Ø .08 - .12 inch	99-0429-186-04
		5		99-0437-186-05
		8		99-0487-186-08
Duostecker, VA-Gewindeverriegelung <i>Male duo connector, VA locking system</i> 		4		99-0429-287-04
		5		99-0437-287-05
		8		99-0487-287-08
Kabelstecker mit Schneidklemmanschluss <i>Male cable connector with IDT connection</i> 		4	Kabel/Cable	
			0,14 – 0,34 mm ²	99-0527-14-04
			0,34 – 0,75 mm ²	99-0527-12-04

Ü
TI

620
702
709
710
711
712
719
423
425
440
581
678
680
682
720
723
623
690
691
692
693
694
707
713
718
733
763
765
768
714
715
766
815
820
825
876
772
775
A
B
C

R

Sensor Steckverbinder Serie 713 (M12x1) <i>Sensor connectors series 713 (M12x1)</i>		Winkelstecker <i>Male angled connectors</i>		
Bezeichnung – Abbildung <i>Description – Figure</i>	Maßzeichnung <i>Drawing</i>	Polzahl <i>Contacts</i>	Kabeldurchlass Cable outlet (mm/inch)	Bestell-Nr. <i>Ordering-No.</i>
Winkelstecker, Kunststoffverriegelung <i>Male angled connector, plastic locking system</i> 		4	4 - 6 .16 - .24	99-0429-44-04
		5	4 - 6 .16 - .24	99-0437-44-05
		4 transparent transparent	4 - 6 .16 - .24	99-0429-20-04
Winkelstecker, Metallverriegelung <i>Male angled connector, metal locking system</i> 		3	4 - 6 .16 - .24	99-0429-27-04
			6 - 8 .24 - .31	99-0429-161-04
		4	4 - 6 .16 - .24	99-0429-24-04 FL
			6 - 8 .24 - .31	99-0429-52-04 FL
		5	4 - 6 .16 - .24	99-0437-24-05 FL
6 - 8 .24 - .31	99-0437-52-05 FL			
Winkelstecker, VA-Gewindeverriegelung, Kontaktoberfläche Gold <i>Male angled connector, VA locking system, Contact surface gold</i> 		4	4 - 6 .16 - .24	99-0429-92-04
			6 - 8 .24 - .31	99-0429-292-04
		5	4 - 6 .16 - .24	99-0437-92-05
			6 - 8 .24 - .31	99-0437-292-05
Winkelstecker mit Käfigzugfederanschluss <i>Male angled connector with cage clamp connection</i> 		5	4 - 6 .16 - .24	99-0537-24-05
			6 - 8 .24 - .31	99-0537-52-05


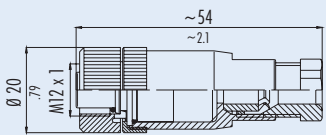

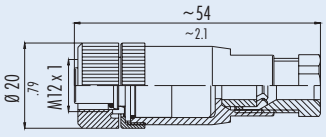

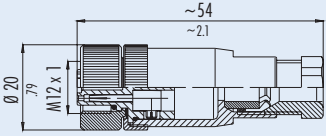





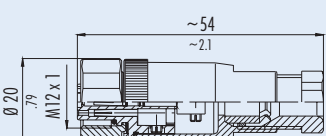
Sensor Steckverbinder Serie 713 (M12x1) Sensor connectors series 713 (M12x1)		Winkelstecker Male angled connectors		
Bezeichnung – Abbildung Description – Figure	Maßzeichnung Drawing	Polzahl Contacts	Kabeldurchlass Cable outlet (mm/inch)	Bestell-Nr. Ordering-No.
Winkelstecker, schirmbar <i>Male angled connector, shieldable</i> 		4	4 - 6 .16 - .24	99-1429-824-04
			6 - 8 .24 - .31	99-1429-822-04
		5	4 - 6 .16 - .24	99-1437-824-05
			6 - 8 .24 - .31	99-1437-822-05
		12	6 - 8 .24 - .31	99-1491-822-12
		Duowinkelstecker, Kunststoffverriegelung <i>Male angled duo connector, plastic locking system</i> 		4
5	Ø 4 - 5 mm oder Ø .16 - .20 inch			99-0437-162-05
Duowinkelstecker, Metallverriegelung <i>Male angled duo connector, metal locking system</i> 		4	2 Kabel Ø 2,1 - 3 mm 2 cables Ø .08 - .12 inch	99-0429-286-04
		5		99-0437-286-05

Ü
TI


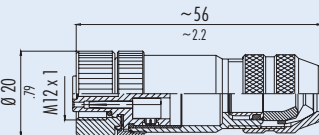

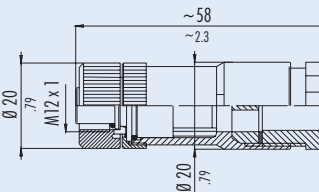

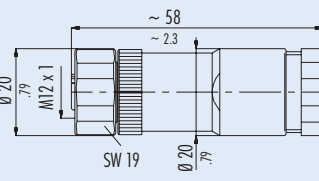

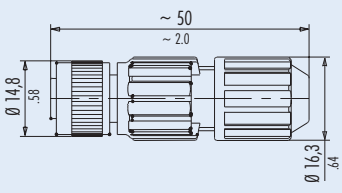
620
702
709
710
711
712
719
423
425
440
581
678
680
682
720
723
623
690
691
692
693
694
707
713
718
733
763
765
768
714
715
766
815
820
825
876
772
775
A
B
C
R

Sensor Steckverbinder Serie 713 (M12x1) Sensor connectors series 713 (M12x1)

Kabellosen Female cable connectors


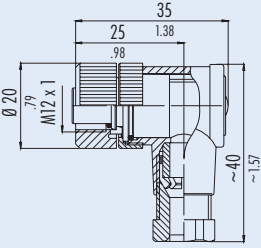

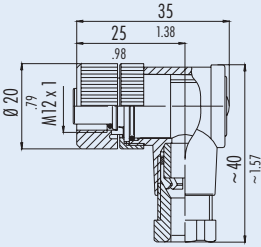

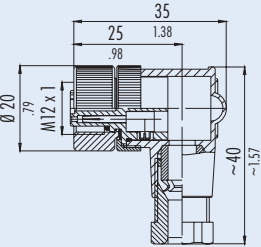

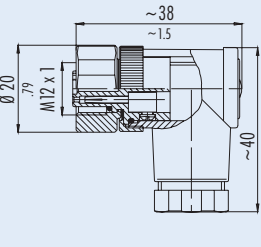

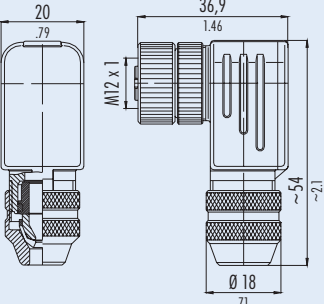
Bezeichnung – Abbildung Description – Figure	Maßzeichnung Drawing	Polzahl Contacts	Kabeldurchlass Cable outlet (mm/inch)	Bestell-Nr. Ordering-No.
Kabeldose, Kunststoffverriegelung <i>Female cable connector, plastic locking system</i> 		4	4 - 6 .16 - .24	99-0430-10-04
			6 - 8 .24 - .31	99-0430-57-04
		5	4 - 6 .16 - .24	99-0436-10-05
			6 - 8 .24 - .31	99-0436-57-05
Kabeldose, Kunststoffverriegelung, transparent ¹⁾ <i>Male cable connector, metal locking system, transparent¹⁾</i> 		4	4 - 6 .16 - .24	99-0430-30-04
			6 - 8 .24 - .31	99-0430-46-04
Kabeldose, Metallverriegelung <i>Female cable connector, metal locking system</i> 		3	4 - 6 .16 - .24	99-0430-07-04
			6 - 8 .24 - .31	99-0430-158-04
		4	4 - 6 .16 - .24	99-0430-14-04 
			6 - 8 .24 - .31	99-0430-12-04 
		5	4 - 6 .16 - .24	99-0436-14-05 
			6 - 8 .24 - .31	99-0436-12-05 
		8	6 - 8 .24 - .31	99-0486-12-08
		12	6 - 8 .24 - .31	99-1492-12-12
Kabeldose, VA-Gewindeverriegelung, Kontaktfläche Gold <i>Female cable connector, VA locking system, contact surface gold</i> 		4	4 - 6 .16 - .24	99-0430-82-04
			6 - 8 .24 - .31	99-0430-282-04
		5	4 - 6 .16 - .24	99-0436-82-05
			6 - 8 .24 - .31	99-0436-282-05
		8	6 - 8 .24 - .31	99-0486-282-08

¹⁾ Leiterplatten siehe Zubehör. / PCB see accessories.

Sensor Steckverbinder Serie 713 (M12x1) Sensor connectors series 713 (M12x1)		Kabeldosen Female cable connectors		
Bezeichnung – Abbildung Description – Figure	Maßzeichnung Drawing	Polzahl Contacts	Kabeldurchlass Cable outlet (mm/inch)	Bestell-Nr. Ordering-No.
Kabeldose, schirmbar Female cable connector, shieldable 		4	4 - 6 .16 - .24	99-1430-814-04
			6 - 8 .24 - .31	99-1430-812-04
		5	4 - 6 .16 - .24	99-1436-814-05
			6 - 8 .24 - .31	99-1436-812-05
		8	6 - 8 .24 - .31	99-1486-812-08
12	6 - 8 .24 - .31	99-1492-812-12		
Duodose, Kunststoffverriegelung Female duo connector, plastic locking system 		4		99-0430-142-04
		5	Ø 4 - 5 mm oder Ø .16 - .20 inch or Ø .16 - .20 inch	99-0436-142-05
Duodose, VA Gewindeverriegelung Female duo connector, VA locking system 		4	Ø 2,1 - 3 mm Ø .08 - .12 inch	99-0430-287-04
		5	2 Kabel 2 cables	99-0436-287-05
		8		99-0486-287-08
Kabeldose mit Schneidklemmanschluss Female cable connector with IDT connection 		4	Kabel/Cable	
			0,14 – 0,34 mm ²	99-0528-14-04
			0,34 – 0,75 mm ²	99-0528-12-04

Sensor Steckverbinder Serie 713 (M12x1) Sensor connectors series 713 (M12x1)


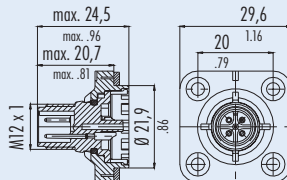

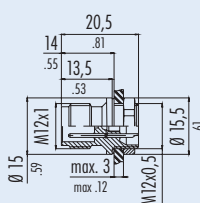

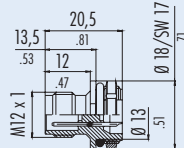

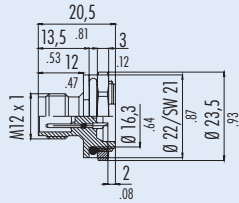

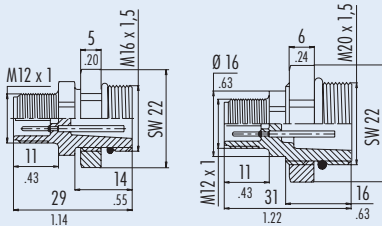
Winkeldosen Female angled connectors

Bezeichnung – Abbildung Description – Figure	Maßzeichnung Drawing	Polzahl Contacts	Kabeldurchlass Cable outlet (mm/inch)	Bestell-Nr. Ordering-No.
Winkeldose, Kunststoffverriegelung Female angled connector, plastic locking system 		4	4 - 6 .16 - .24	99-0430-00-04
			6 - 8 .24 - .31	99-0430-69-04
		5	4 - 6 .16 - .24	99-0436-00-05
			6 - 8 .24 - .31	99-0436-69-05
Winkeldose, Kunststoffverriegelung, transparent ¹⁾ Female angled connector, plastic locking system, transparent ¹⁾ 		4	4 - 6 .16 - .24	99-0430-20-04
			6 - 8 .24 - .31	99-0430-68-04
Winkeldose, Metallverriegelung Male angled connector, metal locking system 		3	4 - 6 .16 - .24	99-0430-27-04
			6 - 8 .24 - .31	99-0430-161-04
		4	4 - 6 .16 - .24	99-0430-24-04 FL
			6 - 8 .24 - .31	99-0430-52-04 FL
		5	4 - 6 .16 - .24	99-0436-24-05 FL
			6 - 8 .24 - .31	99-0436-52-05 FL
12	6 - 8 .24 - .31	99-0492-52-12		
Winkeldose, VA-Gewindeverriegelung, Kontaktfläche Gold Female angled connector, VA locking system, Contact surface gold 		4	4 - 6 .16 - .24	99-0430-92-04
			6 - 8 .24 - .31	99-0430-292-04
		5	4 - 6 .16 - .24	99-0436-92-05
			6 - 8 .24 - .31	99-0436-292-05
Winkeldose, schirmbar Female angled connector, shieldable 		4	4 - 6 .16 - .24	99-1430-824-04
			6 - 8 .24 - .31	99-1430-822-04
		5	4 - 6 .16 - .24	99-1436-824-05
			6 - 8 .24 - .31	99-1436-822-05
		12	6 - 8 .24 - .31	99-1492-822-12

¹⁾ Leiterplatten siehe Zubehör. / PCB see accessories.

Ü
TI

620
702
709
710
711
712
719
423
425
440
581
678
680
682
720
723
623
690
691
692
693
694
707
713
718
733
763
765
768
714
715
766
815
820
825
876
772
775
A
B
C
R

Sensor Steckverbinder Serie 713 (M12x1) <i>Sensor connectors series 713 (M12x1)</i>		Flanschstecker, Kunststoff <i>Male sockets, plastic versions</i>		
Bezeichnung — Abbildung <i>Description — Figure</i>	Maßzeichnung <i>Drawing</i>	Polzahl <i>Contacts</i>	Befestigungsgewinde <i>Fixing thread</i>	Bestell-Nr. <i>Ordering-No.</i>
Vierkantflanschstecker, positionierbar <i>Square male socket, positioning possible</i> 		4	—	09-0431-16-04
		5	—	09-0433-16-05
Flanschstecker, Befestigungsgewinde <i>Male socket, fixing thread</i> 		4	M12x0,5	09-0431-81-04
		5	M12x0,5	09-0433-81-05
Flanschstecker, Befestigungsgewinde <i>Male socket, fixing thread</i> 		4	PG 9	09-0431-87-04
			M16x1,5	09-0431-387-04
		5	PG 9	09-0433-87-05
			M16x1,5	09-0433-387-05
Flanschstecker, Befestigungsgewinde <i>Male socket, fixing thread</i> 		4	PG 11	09-0435-87-04
			5	PG 11
		4		PG 13,5
			5	M20x1,5
5	PG 13,5	09-0449-87-05		
	M20x1,5	09-0449-387-05		
Flanschstecker, metrisches Befestigungsgewinde, positionierbar <i>Male receptacle, metric fixing thread, positioning possible</i> 		4	M16x1,5	09-0431-397-04
			M20x1,5	09-0439-397-04


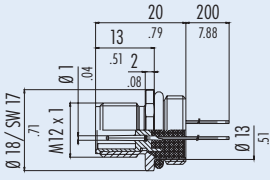

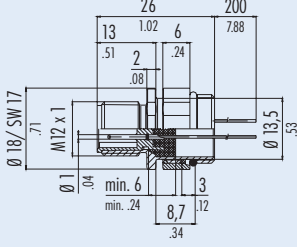

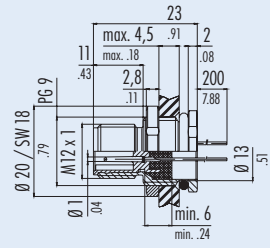

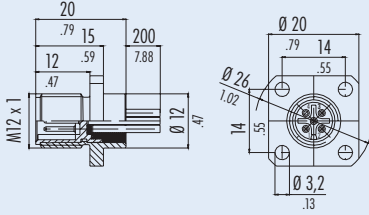

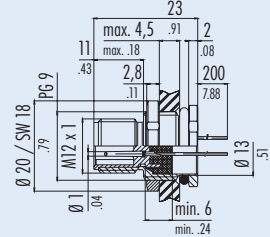

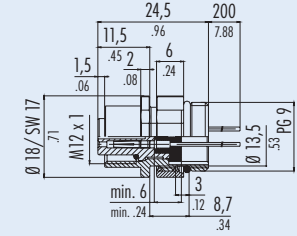
Ü
TI
620
702
709
710
711
712
719
423
425
440
581
678
680
682
720
723
623
690
691
692
693
694
707
713
718
733
763
765
768
714
715
766
815
820
825
876
772
775
A
B
C
R

Ü
TI

620
702
709
710
711
712
719
423
425
440
581
678
680
682
720
723
623
690
691
692
693
694
707
713
718
733
763
765
768
714
715
766
815
820
825
876
772
775
A
B
C
R


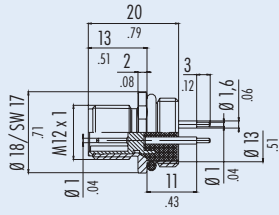

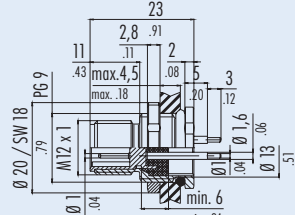

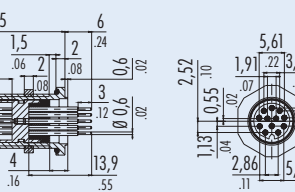

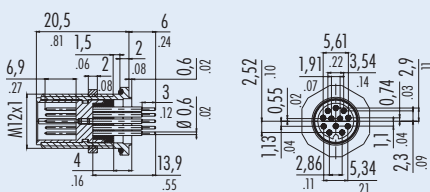
Sensor Steckverbinder Serie 713 (M12x1) Sensor connectors series 713 (M12x1)

Flanschstecker Male sockets

Bezeichnung – Abbildung Description – Figure	Maßzeichnung Drawing	Polzahl Contacts	Bestell-Nr. Ordering-No.
Flanschstecker mit Litzen, 0,25 mm ² <i>Male socket with wires, 0,25 mm²</i> 		4 PG 9	09-3431-00-04
		4 M16x1,5	09-3431-700-04
		4 VA-Gehäuse PG 9	09-3431-282-04
		5 PG 9	09-3441-00-05
		5 M16x1,5	09-3441-700-05
		5 VA-Gehäuse PG 9	09-3441-282-05
		8 PG 9	09-3481-00-08
		8 M16x1,5	09-3481-700-08
8 VA-Gehäuse PG 9	09-3481-282-08		
Flanschstecker positionierbar, mit Litzen, 0,25 mm ² <i>Male socket, positioning possible, with wires, 0,25 mm²</i> 		4 PG 9	09-3431-22-04
		4 M16x1,5	09-3431-722-04
		5 PG 9	09-3441-22-05
		5 M16x1,5	09-3441-722-05
		8 PG 9	09-3481-22-08
		8 M16x1,5	09-3481-722-08
Flanschstecker, von vorn verschraubbar, mit Litzen, 0,25 mm ² <i>Male socket, front fastened, with wires, 0,25 mm²</i> 		4	09-3431-116-04
		5	09-3441-116-05
		8	09-3481-116-08
Flanschstecker 2) <i>Male socket 2)</i> 		4	09-3433-00-04
		5	09-3443-00-05
Flanschstecker 120° mit Litzen, 200 mm <i>Male socket 120° with wires, 200 mm</i> 		4	09-3431-560-04
Flanschstecker 120° mit Litzen, 200 mm, positionierbar <i>Male socket 120° with wires, 200 mm, positioning possible</i> 		4	09-3431-562-04

¹⁾ Flanschstecker von Serie 763 / Sockets from series 763.

²⁾ Schutzart ohne Dichtung IP 40, mit Dichtung IP 67, siehe Seite 763-17 / Degree of protection IP 40, with sealing IP 67, see page 763-17.

Sensor Steckverbinder Serie 713 (M12x1) <i>Sensor connectors series 713 (M12x1)</i>		Flanschstecker <i>Male sockets</i>	
Bezeichnung – Abbildung <i>Description – Figure</i>	Maßzeichnung <i>Drawing</i>	Polzahl <i>Contacts</i>	Bestell-Nr. <i>Ordering-No.</i>
Flanschstecker, tauchlöten <i>Male socket, dip solder</i> 		4	09-3431-88-04
Flanschstecker, von vorn verschraubbar, tauchlöten <i>Male socket, front fastened, dip solder</i> 		5	09-3441-88-05
Flanschstecker, von vorn verschraubbar, tauchlöten <i>Male socket, front fastened, dip solder</i> 		8	09-3481-90-08
Flanschstecker, von vorn verschraubbar, tauchlöten, 12 pol <i>Male socket, front fastened, dip solder, 12 contacts</i> 		12	09-3491-969-12

- Ü
- TI
- 620
- 702
- 709
- 710
- 711
- 712
- 719
- 423
- 425
- 440
- 581
- 678
- 680
- 682
- 720
- 723
- 623
- 690
- 691
- 692
- 693
- 694
- 707
- 713
- 718
- 733
- 763
- 765
- 768
- 714
- 715
- 766
- 815
- 820
- 825
- 876
- 772
- 775
- A
- B
- C
- R


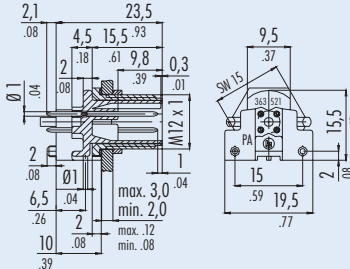
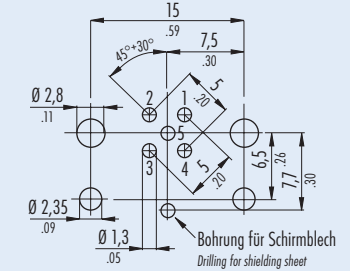

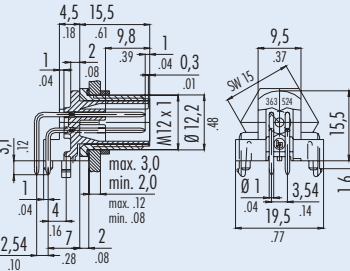
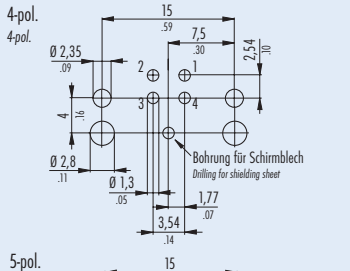
¹⁾ Flanschstecker von Serie 763 / Sockets from series 763.

Ü
TI


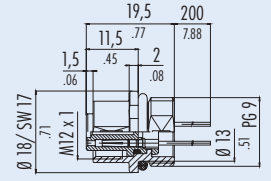

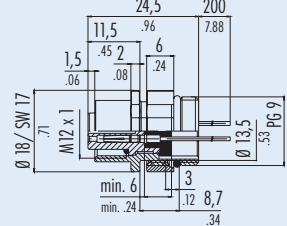

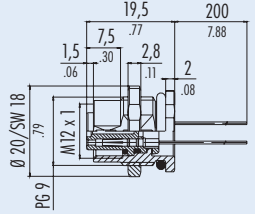
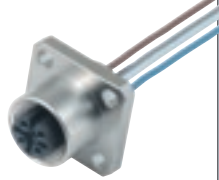
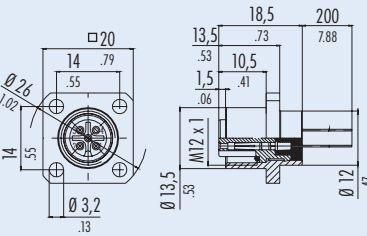

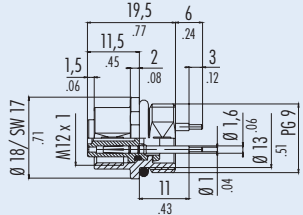

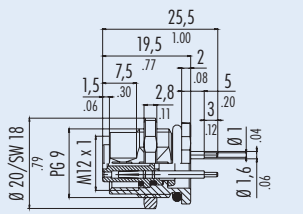

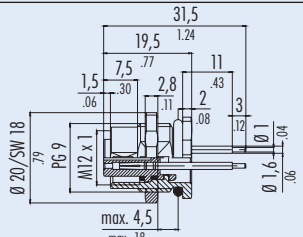
620
702
709
710
711
712
719
423
425
440
581
678
680
682
720
723
623
690
691
692
693
694
707
713
718
733
763
765
768
714
715
766
815
820
825
876
772
775
A
B
C
R

Sensor Steckverbinder Serie 713 (M12x1) Sensor connectors series 713 (M12x1)

Einbaustecker Male receptacles

Bezeichnung – Abbildung Description – Figure	Maßzeichnung Drawing	Polzahl Contacts	Bestell-Nr. Ordering-No.
<p>Einbaustecker für Leiterplattenmontage, gerade Male receptacle for PCB assembly, straight</p> 	 <p>Ansicht Bestückungsseite View of mating side</p>  <p>Bohrung für Schirmblech Drilling for shielding sheet</p> <p>Leiterplattendicke: 1,6 mm Thickness of PCB: 1,6 mm (.08)</p> <p>4-pol. ohne Kontakt 5 4-pole without contact 5</p>	<p>4</p>	<p>99-3431-200-04</p> <hr/> <p>99-3431-458-04 mit Schirmblech with shielding sheet</p> <hr/> <p>99-3441-200-05</p> <hr/> <p>99-3441-458-05 mit Schirmblech with shielding sheet</p>
<p>Einbaustecker für Leiterplattenmontage, gewinkelt Male receptacle for PCB assembly, angled</p> 	 <p>Ansicht Bestückungsseite/View of mating side</p>  <p>Bohrung für Schirmblech Drilling for shielding sheet</p> <p>Leiterplattendicke : 1,6 mm Thickness of PCB: 1,6 mm (.08)</p>	<p>4</p>	<p>99-3431-202-04</p> <hr/> <p>99-3431-601-04 mit Schirmblech with shielding sheet</p> <hr/> <p>99-3441-202-05</p> <hr/> <p>99-3441-601-04 mit Schirmblech with shielding sheet</p>

¹⁾ Einbaustecker von Serie 763 / Male receptacles from series 763.

Sensor Steckverbinder Serie 713 (M12x1) Sensor connectors series 713 (M12x1)		Flanschdosen Female sockets	
Bezeichnung – Abbildung Description – Figure	Maßzeichnung Drawing	Polzahl Contacts	Bestell-Nr. Ordering-No.
Flanschdose mit Litzen, 0,25 mm ² Female socket with wires, 0,25 mm ² 		4 PG 9	09-3432-00-04
		4 M16x1,5	09-3432-700-04
		4 VA-Gehäuse PG 9	09-3432-282-04
		5 PG 9	09-3442-00-05
		5 M16x1,5	09-3442-700-05
		5 VA-Gehäuse PG 9	09-3442-282-05
		8 PG 9	09-3482-00-08
		8 M16x1,5	09-3482-700-08
8 VA-Gehäuse PG 9	09-3482-282-08		
Flanschdose positionierbar, mit Litzen, 0,25 mm ² Female socket, positioning possible, with wires, 0,25 mm ² 		4 PG 9	09-3432-22-04
		4 M16x1,5	09-3432-722-04
		5 PG 9	09-3442-22-05
		5 M16x1,5	09-3442-722-05
Flanschdose, von vorn verschraubbar, mit Litzen Female socket, front fastened, with wires 		4	09-3432-87-04
		5	09-3442-87-05
		8	09-3482-87-08
Flanschdose 2) Female socket 2) 		4	09-3448-00-04
		5	09-3458-00-05
Flanschdose, tauchlöten Female socket, dip solder 		4	09-3432-88-04
		5	09-3442-88-05
Flanschdose, von vorn verschraubbar, tauchlöten, 6 mm Kontaktlänge Female socket, front fastened, dip solder, 6 mm contact length 		4	09-3432-90-04
		5	09-3442-90-05
		8	09-3482-275-08
Flanschdose, von vorn verschraubbar, tauchlöten, 12 mm Kontaktlänge Female socket, front fastened, dip solder, 12 mm contact length 		4	09-3432-92-04
		5	09-3442-92-05

Ü
TI

620
702
709
710
711
712
719

423
425
440
581
678
680

682
720
723
623
690
691

692
693
694
707
713
718
733
763
765
768
714
715
766
815
820
825
876
772
775
A
B
C

R

¹⁾ Einbaustecker von Serie 763 / Male receptacles from series 763.


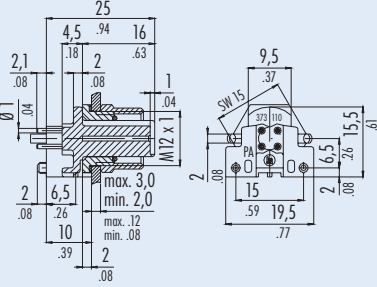
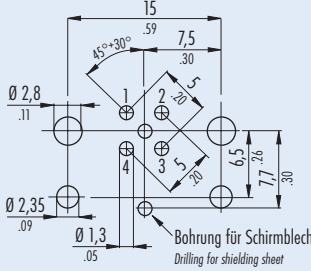

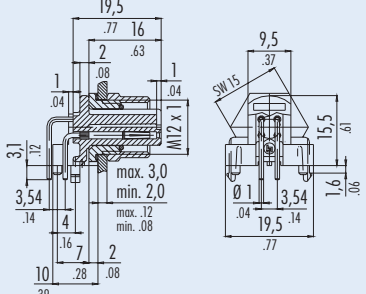
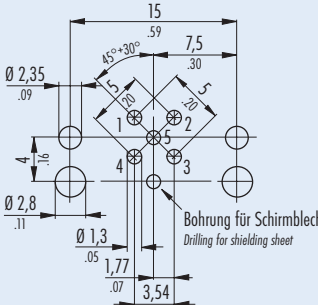
²⁾ Schutzart ohne Dichtung IP 40, mit Dichtung IP 67, siehe Seite 763-17. / Degree of protection IP 40, with sealing IP 67, see page 763-17.

Ü
TI

620
702
709
710
711
712
719
423
425
440
581
678
680
682
720
723
623
690
691
692
693
694
707
713
718
733
763
765
768
714
715
766
815
820
825
876
772
775
A
B
C
R

Sensor Steckverbinder Serie 713 (M12x1) Sensor connectors series 713 (M12x1)

Einbaudosen Female receptacles

Bezeichnung – Abbildung Description – Figure	Maßzeichnung Drawing	Polzahl Contacts	Bestell-Nr. Ordering-No.
<p>Einbaudose für Leiterplattenmontage, gerade Female receptacle for PCB assembly, straight</p> 	 <p>Ansicht Bestückungsseite View of mating side</p>  <p>Leiterplattendicke: 1,6 mm Thickness of PCB: 1,6 mm (.08)</p> <p>4-pol. ohne Kontakt 5 4-pole without contact 5</p>	<p>4</p> <p>5</p>	<p>99-3432-200-04</p> <p>99-3432-458-04 mit Schirmblech with shielding sheet</p> <p>99-3442-200-05</p> <p>99-3442-458-05 mit Schirmblech with shielding sheet</p>
<p>Einbaudose für Leiterplattenmontage, gewinkelt Female receptacle for PCB assembly, angled</p> 	 <p>Ansicht Bestückungsseite View of mating side</p>  <p>Leiterplattendicke: 1,6 mm Thickness of PCB: 1,6 mm (.08)</p> <p>4-pol. ohne Kontakt 5 4-pole without contact 5</p>	<p>4</p> <p>5</p>	<p>99-3432-202-04</p> <p>99-3432-601-04 mit Schirmblech with shielding sheet</p> <p>99-3442-202-05</p> <p>99-3442-601-05 mit Schirmblech with shielding sheet</p>

¹⁾ Einbaudosen von Serie 763 / Female receptacles from series 763.

Sensor Steckverbinder Serie 713 (M12x1) Sensor connectors series 713 (M12x1)

Einbaustecker, Polbilder Male receptacles, Contact arr.



- Kontakteinsätze für Sensor-Rohrmontage
- Löt-, Tauchlötanschluss
- Abdichtung über O-Ring bzw. Dichtlippen
- Transparente Versionen mit LED
- Verguss- bzw. Entlüftungsbohrungen

- Contact insert for sensor tubes
- Solder-, dipsolder termination
- Sealing with o-ring
- Transparent versions with LED
- Versions with sealing holes

Bezeichnung – Abbildung Description – Figure	Maßzeichnung Drawing	Polzahl Contacts	Bestell-Nr./Ordering-No.	
			ohne Vergussloch without sealing hole	mit Vergussloch with sealing hole
Einbaustecker versenkt mit Dichtlippen, löten Male receptacle with sealing lips, solder		4	09-0431-70-04	09-0431-71-04
Einbaustecker versenkt mit Dichtlippen, tauchlöten Male receptacle with sealing lips, dip solder		4	09-0431-216-04	09-0431-76-04
		5	09-0433-216-05	–
Einbaustecker versenkt mit O-Ring, löten Male receptacle with o-ring, solder		4	09-0431-74-04	09-0431-73-04
		5	09-0433-74-05	–

Polbilder mit Sicht auf Lötanschlusseite der Stifteinsätze Contact arrangements with view on solder termination side of male inserts

Einbaustecker Male receptacles	3 pol 3 contacts	4 pol 4 contacts	5 pol 5 contacts	8 pol 8 contacts	12 pol 12 contacts
Kabelstecker Male cable connector	3 pol 3 contacts	4 pol 4 contacts	5 pol 5 contacts	8 pol 8 contacts	12 pol 12 contacts

Ü
TI
620
702
709
710
711
712
719
423
425
440
581
678
680
682
720
723
623
690
691
692
693
694
707
713
718
733
763
765
768
714
715
766
815
820
825
876
772
775
A
B
C
R

Ü
TI

620
702
709
710
711
712
719
423
425
440
581
678
680
682
720
723
623
690
691
692
693
694
707
713
718
733
763
765
768
714
715
766
815
820
825
876
772
775
A
B
C
R

Sensor Steckverbinder Serie 713 (M12x1) Sensor connectors series 713 (M12x1)

Zubehör Accessories

Bezeichnung Description	Abbildung Figure	Maßzeichnung Drawing	Bestell-Nr. Ordering-No.
Schutzkappe für Stecker mit Halteband Protection cap for male connector with strap			08-2424-010-000
Schutzkappe für Dose mit Halteband Protection cap for female connector with strap			08-2425-010-000
Schutzkappe für Flanschstecker Protection cap for male socket			08-2615-000-000
Schutzkappe für Flanschdose Protection cap for female socket			08-2616-000-000
Schutzkappe für Flanschstecker Protection cap for male socket			08-2676-000-000
Schutzkappe für Flanschdose Protection cap for female socket			08-2677-000-000

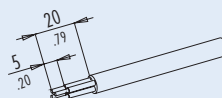
Sensor Steckverbinder Serie 713 (M12x1) Sensor connectors series 713 (M12x1)		Zubehör Accessories			
Bezeichnung Description	Abbildung Figure	Maßzeichnung Drawing	Bestell-Nr. Ordering-No.		
Leiterplatte mit einer LED gelb, zum Einbau in Kabelsteckverbinder PCB with one LED yellow, for cable connectors			08-0472-000-000		
Leiterplatte mit zwei LED grün/gelb, zum Einbau in Kabelsteckverbinder PCB with two LEDs green/yellow, for cable connectors			08-0462-000-000		
Schlauchverschraubung Screwing for tube			02-0273-000		
Dichtung für Vierkantflanschstecker Seal for square flange			044-1125-A1		
Schutzkappe für Dose Protection cap for female connector			08-1136-000-000		
Sechskantmutter für Befestigungsgewinde Hexagonal nut for fixing thread			A	B	
			SW18	PG 9	16-0402-001
			SW21	PG 11	16-0403-001
			SW23	PG 13,5	16-0401-001
			SW19	M16x1,5	16-0916-001
			SW24	M20x1,5	16-0917-001
Schirmblech für Flanschsteckverbinder, von hinten verschraubbar Shielding sheet for sockets, fastened from back side			Gewinde Thread	A	
			PG 9	15,3	04-0734-124
			M16x1	16,1	04-0735-124

Sensor Steckverbinder Serie 713 (M12x1) Sensor connectors series 713 (M12x1)

Montageanleitung Assembly instruction

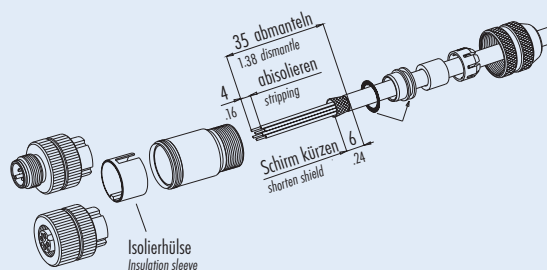
Abisoliermaße
Kabelstecker, Kabeldose
Winkelstecker, Winkeldose,
nicht schirmbare Ausführungen

Strip measures
Male cable connector, Female cable connector
Male angled connector, Female angled connector,
versions not shieldable



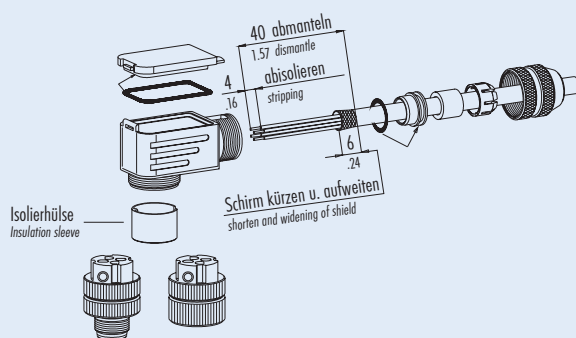
Abisoliermaße
Kabelstecker, Kabeldose
schirmbare Ausführungen

Strip measures
Male cable connector, Female cable connector
versions shieldable

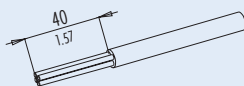


Abisoliermaße
Winkelstecker, Winkeldose,
schirmbare Ausführungen

Strip measures
Male angled connector, Female angled connector,
versions shieldable



Abisoliermaße
Kabelstecker, Kabeldose
Schneidklemmtechnik
Strip measures
Male cable connector, Female cable connector
IDC-technic



Ader-Ø incl. Isolation	Core-Ø incl. insulation	≤1,6mm
Kleinster Draht-Ø der Adern	Smallest wire-Ø of cores	0,1mm
Ø des Leitungsmantels	Ø of the conductor sheath	3,5–6mm
Aderisolation	Core insulation	PVC/PE
Anschluss temperatur	Connecting temperature	–5°C – +50°C
Anschluss häufigkeit	Termination frequency	10

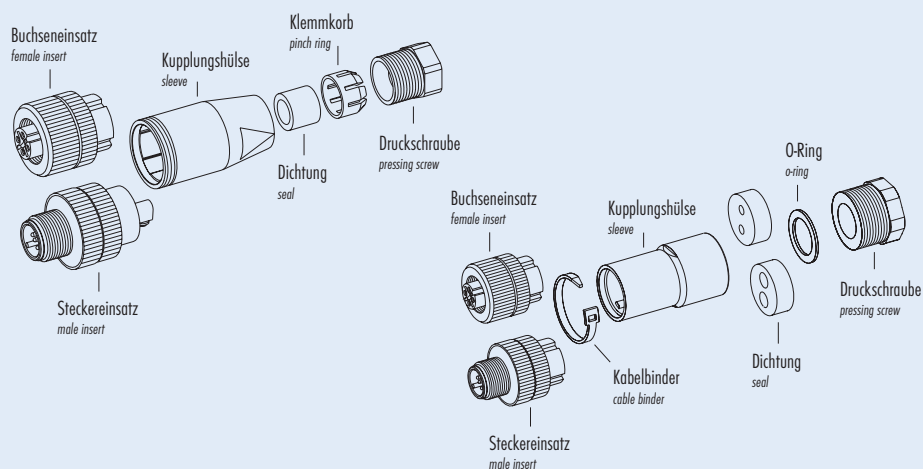
1. Leitungsummantelung entfernen (ca. 40mm).
2. Die Überwurfmutter bis zum Anschlag auf die Leitung aufstecken.
3. Adern in die gekennzeichneten Aderführungen einrasten.
4. Überstehende Aderenden bündig abschneiden.
5. Überwurfmutter auf den Kontaktträger aufstecken und mit Drehmoment (1,2 Nm) anziehen.

1. Remove the conductor sheath (approx. 40mm).
2. Slide the union nut onto the conductor as far as it will go.
3. Snap the cores into the marked core entries.
4. Cut off the core ends so that there is no overhang.
5. Push the union nut onto the contact carrier and tighten with the necessary torque (1,2 Nm).

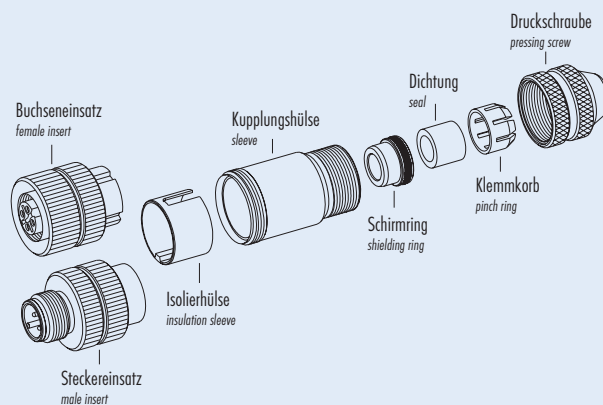
Sensor Steckverbinder Serie 713 (M12x1) Sensor connectors series 713 (M12x1)

Einzelteildarstellung Component part drawing

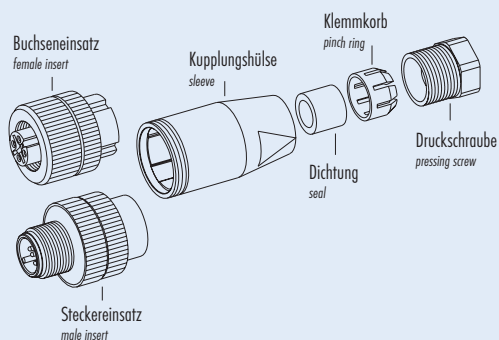
Kabelsteckverbinder
Schraubanschluss nicht schirmbar
Cable connector
screw termination not shieldable



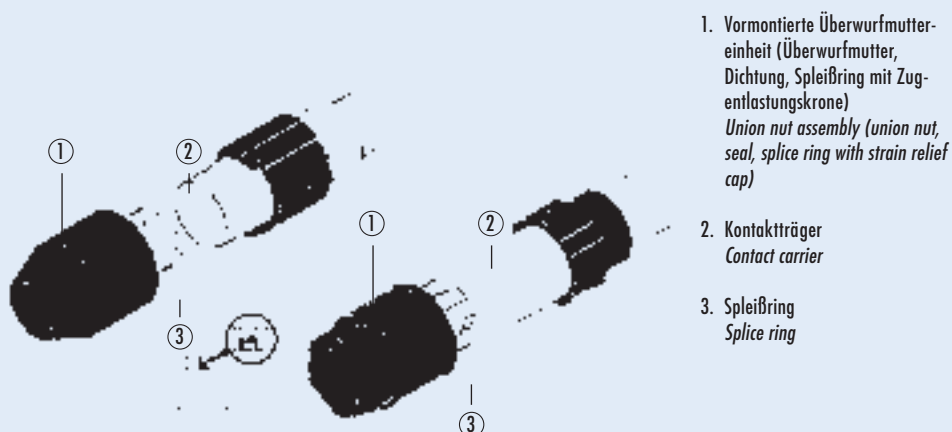
Kabelsteckverbinder
Schraubanschluss schirmbar
Cable connector
screw termination shieldable



Kabelsteckverbinder
mit Käfigzugfederanschluss
nicht schirmbar
Cable connector
with cage clamp connection
not shieldable



Kabelsteckverbinder
mit Schneidklemmanschluss
nicht schirmbar
Cable connector
with IDT connection
not shieldable


 620
702
709
710
711
712
719
423
425
440
581
678
680
682
720
723
623
690
691
692
693
694
707
713
718
733
763
765
768
714
715
766
815
820
825
876
772
775
A
B
C
R

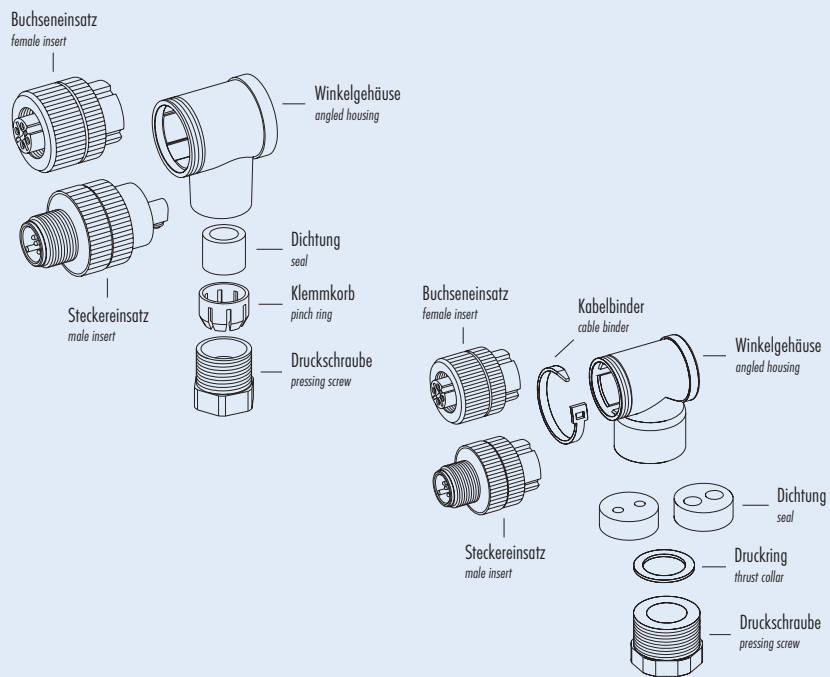
Ü
TI

Sensor Steckverbinder Serie 713 (M12x1) Sensor connectors series 713 (M12x1)

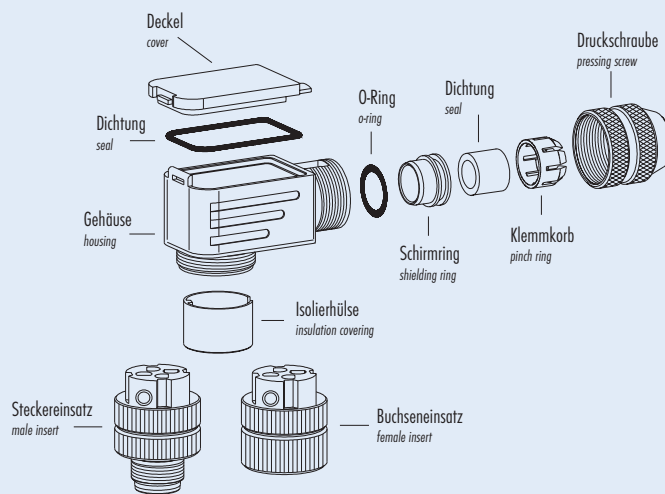
Einzelteildarstellung Component part drawing

620
702
709
710
711
712
719
423
425
440
581
678
680
682
720
723
623
690
691
692
693
694
707
713
718
733
763
765
768
714
715
766
815
820
825
876
772
775
A
B
C
R

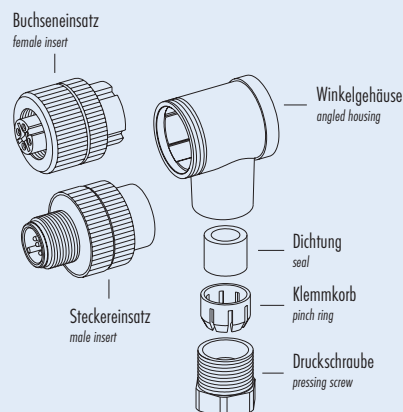
Winkelsteckverbinder
Schraubanschluss nicht schirmbar
*Angled connector
screw termination not shieldable*



Winkelsteckverbinder
Schraubanschluss schirmbar
*Angled connector
screw termination shieldable*



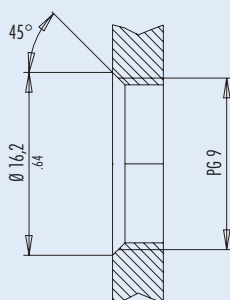
Winkelsteckverbinder
mit Käfigzugfederanschluss
nicht schirmbar
*Angled connector
with cage clamp connection
not shieldable*



Sensor Steckverbinder Serie 713 (M12x1) Sensor connectors series 713 (M12x1)

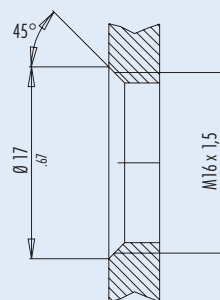
Montageausschnitt Seite 713-9/-11 Panel cut out page 713-9/-11

Mit Gewinde, einschraubbar
With screw, with thread to screw in



Anziehdrehmoment
nach DIN VDE 0619 PG 9
Metallgehäuse 6,25 Nm
Kunststoffgehäuse 3,75 Nm

Tightening moment
according to DIN VDE 0619 PG 9
Metal housing 6,25 Nm
Plastic housing 3,75 Nm

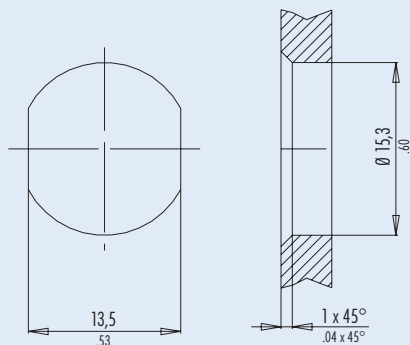


Anziehdrehmoment
nach DIN VDE 0619 M16 x 1,5
Metallgehäuse 6,25 Nm
Kunststoffgehäuse 3,75 Nm

Tightening moment
according to DIN VDE 0619 M16 x 1,5
Metal housing 6,25 Nm
Plastic housing 3,75 Nm

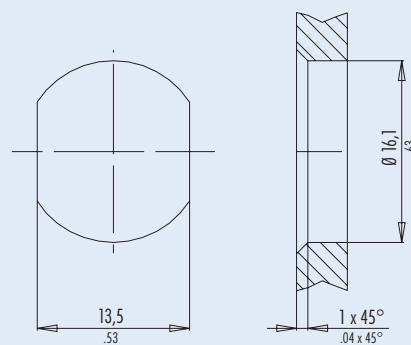
Mit Durchgangsbohrung,
von hinten verschraubbar
With bore hole,
fastened from back side

PG 9



alternativ
alternativ

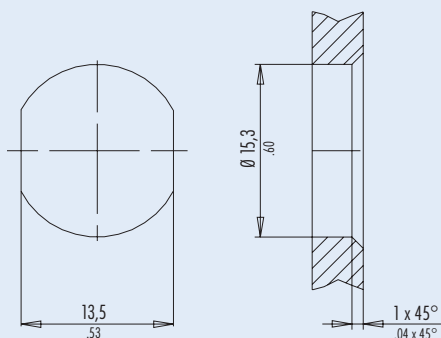
M16 x 1,5



alternativ
alternativ

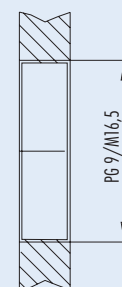
Mit Durchgangsbohrung,
von vorn verschraubbar
With bore hole,
front fastened

PG 9



alternativ
alternativ

**Positionierbar
Positioning possible**



- Ü
- TI
- 620
- 702
- 709
- 710
- 711
- 712
- 719
- 423
- 425
- 440
- 581
- 678
- 680
- 682
- 720
- 723
- 623
- 690
- 691
- 692
- 693
- 694
- 707
- 713
- 718
- 733
- 763
- 765
- 768
- 714
- 715
- 766
- 815
- 820
- 825
- 876
- 772
- 775
- A
- B
- C
- R

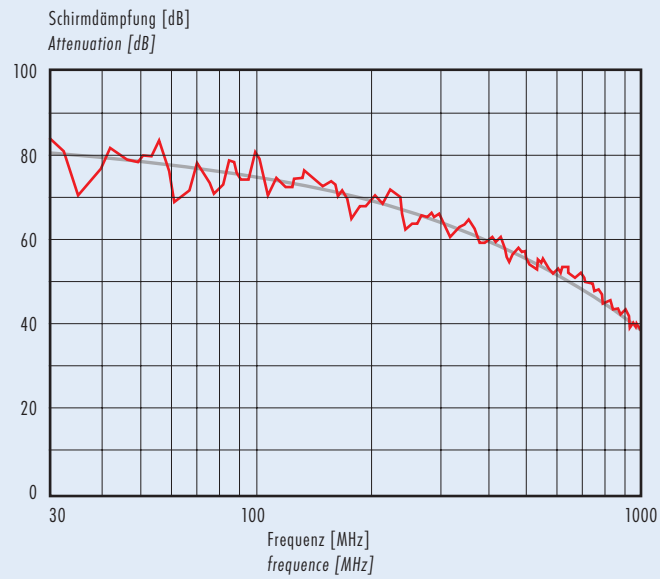
Ü
TI

Sensor Steckverbinder Serie 713 (M12x1) Sensor connectors series 713 (M12x1)

Kennlinie Rating

Schirmdämpfungskurve nach DIN 47250-6
für Kabelsteckverbinder, gerade Ausführung
(Kabeltyp IEEE 802.3)

Attenuation curve according to DIN 47250-6
for straight cable connectors
(cable version IEEE 802.3)



- 620
- 702
- 709
- 710
- 711
- 712
- 719
- 423
- 425
- 440
- 581
- 678
- 680
- 682
- 720
- 723
- 623
- 690
- 691
- 692
- 693
- 694
- 707
- 713**
- 718
- 733
- 763
- 765
- 768
- 714
- 715
- 766
- 815
- 820
- 825
- 876
- 772
- 775
- A
- B
- C
- R