



intercontec
products

623 Winkelstecker

drehbar, 19 (16+3)-polig

Gehäuse Code 1

Isolierkörper Code 0°

EMV-Schirmung

TE Teile Nr.: A U A 558 N 00 42 0150 000
IC Ref. Nr.: A SD A 558 NN 00 42 0150 000

Technische Daten

Polzahl	19 (16+3)
Temperaturbereich	-20 °C bis 130 °C
Kabelklemmbereich	ø9,5 mm - ø14,5 mm
Schutzart	gesteckt IP 66/67

Elektrische Daten

Bemessungsstrom	max. 7 A*
Bemessungsspannung	63 V (AC/DC)
Bemessungsstoßspannung (L-L)	1500 V

Steckzyklen	500
-------------	-----

Werte gem. VDE 0110/EN61984, Abschnitt 6.19.2.2

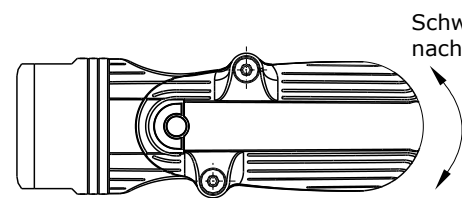
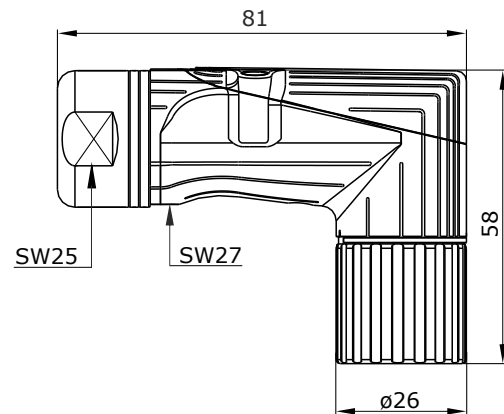
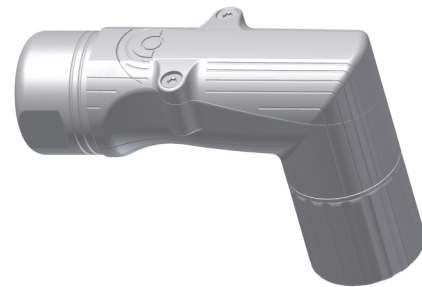
Verschmutzungsgrad	3
Überspannungskategorie	III
max. Aufstellhöhe	2000 m

Werkstoffe

Gehäuse	Zinkdruckguss, vernickelt
Klemmring	Messing, vernickelt
Isolierkörper	PBT, UL 94/ V0
Dichtungen	FKM

Kontakte (nicht im Lieferumfang enthalten)

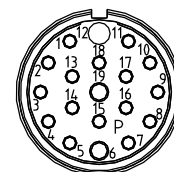
Werkzeuge (nicht im Lieferumfang enthalten)



Schwenkbereich nach links 124°

Schwenkbereich nach rechts 200°

Hauptabmessungen
Winkelstecker



Polbild
Ansicht steckseitig

© 2021 TE Connectivity.

TE Connectivity, TE connectivity (logo), intercontec (logo) und speedtec sind Marken.

Auch wenn TE Connectivity (TE) bemüht ist, die Korrektheit der Informationen in diesem Beitrag sicherzustellen, übernimmt TE keinerlei Gewährleistung dafür, dass diese fehlerfrei, zutreffend, korrekt, verlässlich oder aktuell sind. TE behält sich das Recht vor, die in diesem Beitrag genannten Informationen jederzeit ohne Ankündigung zu ändern. TE weist ausdrücklich jegliche Gewährleistung hinsichtlich der in diesem Beitrag genannten Informationen zurück, einschließlich der implizierten Gewährleistung der Marktgängigkeit oder Eignung für bestimmte Zwecke. Die Maßangaben in diesem Beitrag dienen ausschließlich zu Referenzzwecken und Änderungen sind vorbehalten. Änderungen der Spezifikationen sind vorbehalten. Bitte fragen Sie TE nach den aktuellen Maßangaben und Designspezifikationen

TE Connectivity Industrial GmbH
Bernrieder Straße 15
94559 Niederwinkling, Germany
+49 9962 2002 - 0
intercontec@te.com
www.intercontec.biz



* Bei max. Anschlussquerschnitt Anschlussquerschnitt der verwendeten Kontakte beachten

Y6-1115-000-0DE erstellt: 19.01.2021/VK



623 Plug Angled

rotatable, 19 (16+3)-pin
Housing Code 1
Insulation Insert Code 0°
EMC-Shielding

TE part number: A U A 558 N 00 42 0150 000
IC reference number: A SD A 558 NN 00 42 0150 000

Technical Data

number of pins	19 (16+3)
temperature range	-20 °C to 130 °C
clamping range	ø9.5 mm - ø14.5 mm
protection type	IP 66/67 when connected

Electrical Data

rated current	max. 7 A*
rated voltage	63 V (AC/DC)
rated insulation voltage (L-L)	1500 V

mating cycles	500
---------------	-----

Data according to VDE 0110/EN61984, paragraph 6.19.2.2

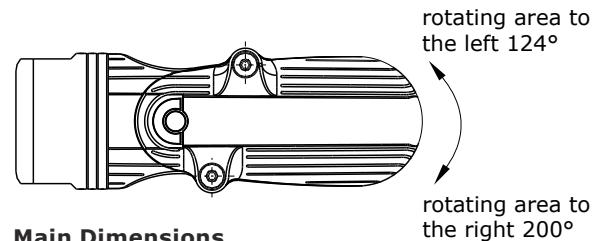
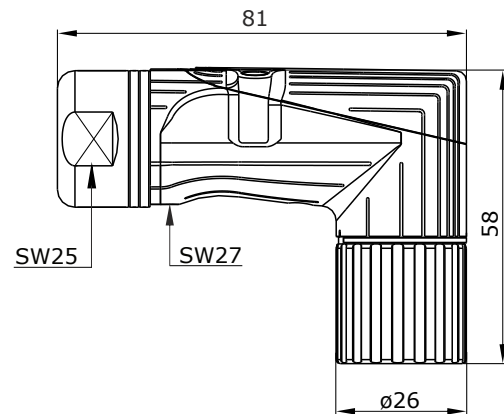
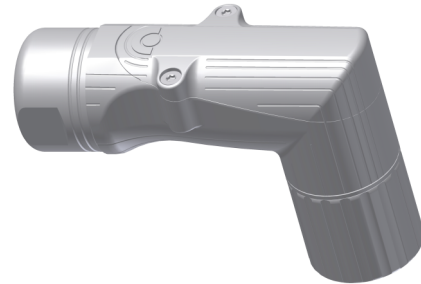
pollution degree	3
overvoltage category	III
max. height for operation	2000m

Technical Data

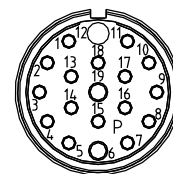
housing	zinc diecast, nickel plated
clamp ring	brass, nickel plated
insulation insert	PBT, UL 94/V0
seals	FKM

Contacts (not part of product contents)

Tools (not part of product contents)



Main Dimensions
plug angled



Contact Arrangement
mating view

© 2021 TE Connectivity

TE Connectivity, TE connectivity (logo), intercontec (logo) and speedtec are trademarks.

While TE Connectivity (TE) has made every reasonable effort to ensure the accuracy of the information in this presentation, TE does not guarantee that it is error-free, nor does TE make any other representation, warranty or guarantee that the information is accurate, correct, reliable or current. TE reserves the right to make any adjustments to the information contained herein at any time without notice. TE expressly disclaims all implied warranties regarding the information contained herein, including, but not limited to, any implied warranties of merchantability or fitness for a particular purpose. The dimensions in this article are for reference purposes only and are subject to change without notice. Specifications are subject to change without notice. Consult TE for the latest dimensions and design specifications.

TE Connectivity Industrial GmbH
Bernrieder Straße 15
94559 Niederwinkling, Germany
+49 9962 2002 - 0
intercontec@te.com
www.intercontec.biz



* for max. wire cross-section
pay attention to the
cross-section of used contacts

Y6-J115-000-0EN issued: 19.01.2021/VK