

drehbar, Flansch 25x25

5+2-polig, Isolierkörper für Stiftkontakte

Sichere Trennung gem. VDE 0140

Berührungsschutz gem. VDE 0623

Schutzleitergehäuseanbindung gem. VDE 0627

TE Teile Nr.: H G C 402 N 00 00 3200 000

IC Ref. Nr.: H 56 C 402 NN 00 00 3200 000

## Lieferung in Einzelteilen

### Technische Daten

Polzahl	7
Leistung	5 (4+PE)
Signal	2
Temperaturbereich	-20 °C bis 130 °C
Schutzart	gesteckt IP 66/67

### Elektrische Daten

Bemessungsstrom	max. 30 A*	Signal	max. 1,2 A*
Bemessungsspannung	630 V (AC) / 850 V (DC)		30 V (AC) / 50 V (DC)
Bemessungsstoßspannung (L-L)	6000 V		1500 V

Steckzyklen 500

### Werte gem. VDE 0110/EN61984, Abschnitt 6.19.2.2

Verschmutzungsgrad	3
Überspannungskategorie	III
max. Aufstellhöhe	2000 m

### Werkstoffe

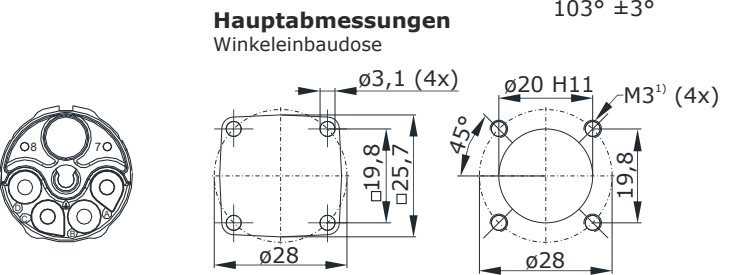
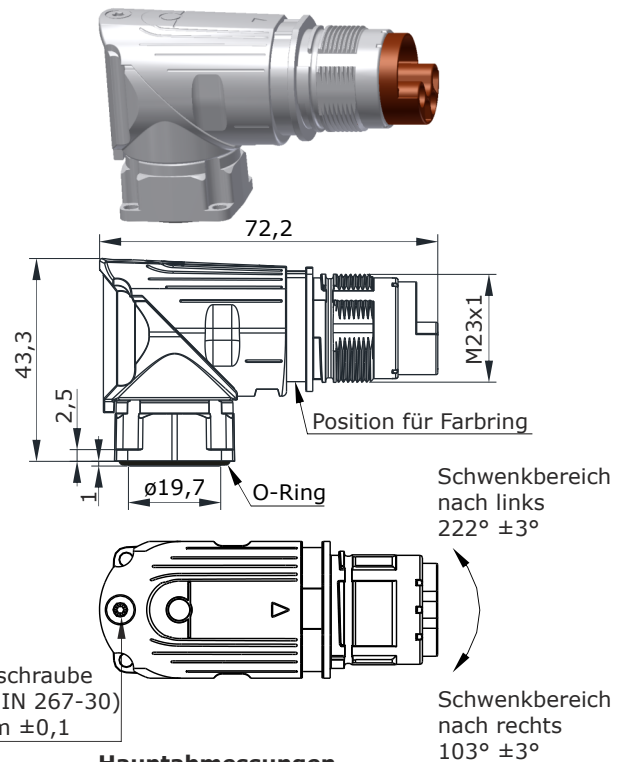
Gehäuse	Zinkdruckguss, chromatiert
Isolierkörper	PA 6.6 mod., UL 94/ V0
Dichtungen	FKM

**Kontakte** (nicht im Lieferumfang enthalten)

**Werkzeuge** (nicht im Lieferumfang enthalten)

**Zubehör** (nicht im Lieferumfang enthalten)

Zylinderschraube M3x8 <sup>1)</sup>	TE Teile Nr.: D1-0134-041-000
für Flanschmontage	IC Ref. Nr.: D1.134.41



**Polbild**  
Ansicht steckseitig

**Hauptabmessungen Montagefenster**

Flansch

### Einzelteile:

Vorderteil  
TE Teile Nr.: 22-0262-031-000  
IC Ref. Nr.: 22.262.31

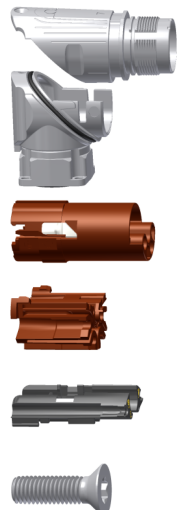
Sockel  
TE Teile Nr.: 22-0560-031-000  
IC Ref. Nr.: 22.560.31

Isolierkörper  
TE Teile Nr.: 40-A756-000-000  
IC Ref. Nr.: 40.A756.00

Isolierkörper  
TE Teile Nr.: 40-A484-000-000  
IC Ref. Nr.: 40.A484.00

Isolierkörper  
TE Teile Nr.: 40-A721-000-000  
IC Ref. Nr.: 40.A721.00

Senkkopfschraube  
TE Teile Nr.: D1-0134-041-000  
IC Ref. Nr.: D1.134.41



\* Bei max. Anschlussquerschnitt <sup>1)</sup> Bei Bohrung M3 Sonderschraube mit dünnem Anschlussquerschnitt der Kopfdurchmesser verwenden, siehe Zubehör! verwendeten Kontakte beachten Alternativ auch Gewinde M2,5 möglich

© 2019 TE Connectivity.

TE Connectivity, TE connectivity (logo), intercontec (logo) und speedtec sind Marken.

Auch wenn TE Connectivity (TE) bemüht ist, die Korrektheit der Informationen in diesem Beitrag sicherzustellen, übernimmt TE keinerlei Gewährleistung dafür, dass diese fehlerfrei, zutreffend, korrekt, verlässlich oder aktuell sind. TE behält sich das Recht vor, die in diesem Beitrag genannten Informationen jederzeit ohne Ankündigung zu ändern. TE weist ausdrücklich jegliche Gewährleistung hinsichtlich der in diesem Beitrag genannten Informationen zurück, einschließlich der implizierten Gewährleistung der Marktgängigkeit oder Eignung für bestimmte Zwecke. Die Maßangaben in diesem Beitrag dienen ausschließlich zu Referenzzwecken und Änderungen sind vorbehalten. Änderungen der Spezifikationen sind vorbehalten. Bitte fragen Sie TE nach den aktuellen Maßangaben und Designspezifikationen

TE Connectivity Industrial GmbH  
Bernrieder Straße 15  
94559 Niederwinkling, Germany  
+49 9962 2002 - 0  
[intercontec@te.com](mailto:intercontec@te.com)  
[www.intercontec.biz](http://www.intercontec.biz)



Y6-I447-000-0DE erstell: 27.11.2019/VK



**intercontec**  
products

# 723 htec Receptacle Angled

## speedtec

### Code 13

rotatable, Flange 25x25

5+2-pin, Insulation Insert for Pin-Contacts

Electrically Protective Separation according to VDE 0140

Protection Against Contact according to VDE 0623

Earth-to-Housing Connection according to VDE 0627

TE part number: H G C 402 N 00 00 3200 000

IC reference number: H 56 C 402 NN 00 00 3200 000

## delivery single components

### Technical Data

number of pins	7
power	5 (4+PE)
signal	2
temperature range	-20 °C to 130 °C
protection type	IP 66/67 when connected

### Electrical Data

rated current	max. 30 A*	<b>Signal</b>	max. 1.2 A*
rated voltage	630 V (AC) / 850 V (DC)		30 V (AC) / 50 V (DC)
rated insulation voltage (L-L)	6000 V		1500 V

mating cycles 500

### Data according to VDE 0110/EN61984, Paragraph 6.19.2.2

pollution degree	3
over voltage category	III
max. height for operation	2000 m

### Material

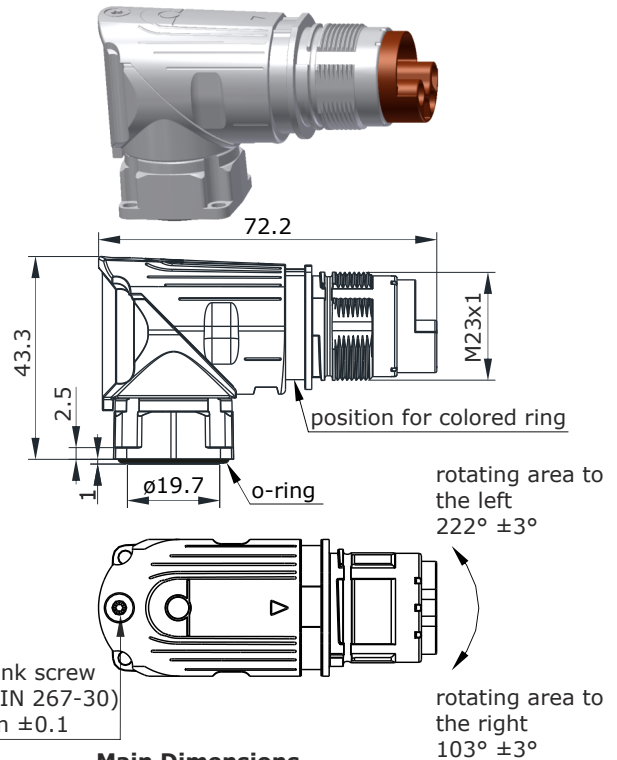
housing	zinc diecast, chromated
insulation insert	PA 6.6 mod., UL 94/ V0
seals	FKM

### Contacts (not part of product contents)

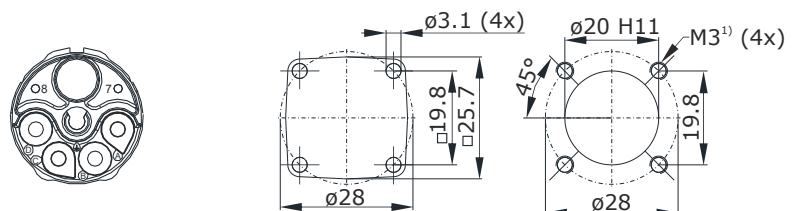
### Tools (not part of product contents)

### Accessoires (not part of product contents)

cylinder screw M3x8 <sup>1)</sup>	TE part no.: D1-0134-041-000
for flange assembly	IC ref. no.: D1.134.41



### Main Dimensions receptacle angled



### Contact Arrangement

mating view

flange

### Single Components:

front part  
TE part no.: 22-0262-031-000  
IC ref. no.: 22.262.31

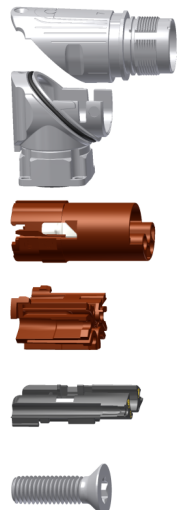
connector base  
TE part no.: 22-0560-031-000  
IC ref. no.: 22.560.31

insulation insert  
TE part no.: 40-A756-000-000  
IC ref. no.: 40.A756.00

insulation insert  
TE part no.: 40-A484-000-000  
IC ref. no.: 40.A484.00

insulation insert  
TE part no.: 40-A721-000-000  
IC ref. no.: 40.A721.00

countersunk screw  
TE part no.: D1-0134-041-000  
IC ref. no.: D1.134.41



\* for max. wire cross-section <sup>1)</sup> for M3 bore use special screw with thin head diameter, see accessoires!  
pay attention to the cross-section of used contacts possible also with thread M2.5

© 2019 TE Connectivity

TE Connectivity, TE connectivity (logo), intercontec (logo) and speedtec are trademarks.

While TE Connectivity (TE) has made every reasonable effort to ensure the accuracy of the information in this presentation, TE does not guarantee that it is error-free, nor does TE make any other representation, warranty or guarantee that the information is accurate, correct, reliable or current. TE reserves the right to make any adjustments to the information contained herein at any time without notice. TE expressly disclaims all implied warranties regarding the information contained herein, including, but not limited to, any implied warranties of merchantability or fitness for a particular purpose. The dimensions in this article are for reference purposes only and are subject to change without notice. Specifications are subject to change without notice. Consult TE for the latest dimensions and design specifications.

TE Connectivity Industrial GmbH  
Bernrieder Straße 15  
94559 Niederwinkling, Germany  
+49 9962 2002 - 0  
[intercontec@te.com](mailto:intercontec@te.com)  
[www.intercontec.biz](http://www.intercontec.biz)



Y6-I447-000-0EN issued: 27.11.2019/VK