



**intercontec**  
products

# 623 Winkelstecker

17-polig  
drehbar  
EMV-Schirmung  
Gehäuse Code 1  
Isolierkörper Code 0°



TE Teile Nr.: A U A 216 F 25 59 0150 000  
IC Ref. Nr.: A S D A 216 FR 25 59 0150 000

## Technische Daten

Polzahl 17  
Temperaturbereich -20 °C bis 130 °C  
Kabelklemmbereich  $\varnothing 14,0$  mm -  $\varnothing 17,0$  mm  
Schutzart gesteckt IP 66/67

## Elektrische Daten

Bemessungsstrom max. 7 A\*  
Bemessungsspannung 125 V (AC/DC)  
Bemessungsstoßspannung (L-L) 2000 V  
Durchgangswiderstand < 5 mOhm

Steckzyklen 500

## Werte nach VDE 0110/EN61984, Abschnitt 6.19.2.2

Verschmutzungsgrad 3  
Überspannungskategorie III  
max. Aufstellhöhe 2000 m

## Werkstoffe

Gehäuse Zinkdruckguss, vernickelt  
Klemmring Messing, vernickelt  
Isolierkörper PBT, UL 94/ V0  
Kontakte Messing, vergoldet  
Dichtungen FKM

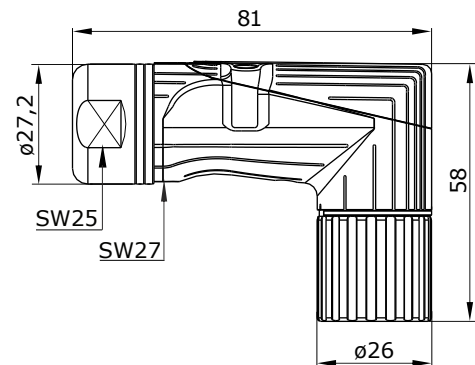
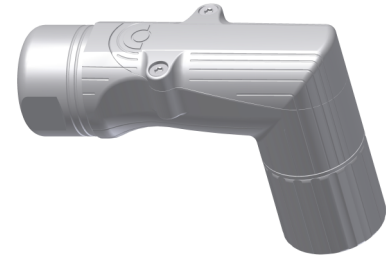
## Kontakte

Best.-Nr.: 60.001.11  
Bezeichnung Kontaktbuchse 1,0 mm  
Anschlussart/-bereich Crimp/ 0,14 - 1,0 mm<sup>2</sup>  
Kontaktrückhaltekräfte > 35 N

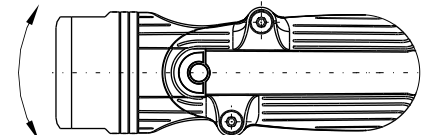
Best.-Nr.: 60.283.11  
Bezeichnung Kontaktbuchse 1,0 mm  
Anschlussart/-bereich Crimp/ 1,5 mm<sup>2</sup>  
Kontaktrückhaltekräfte > 35 N

## Werkzeuge (nicht im Lieferumfang enthalten)

digitale Crimpzange Best.-Nr.: C0.235.00  
(analoge Crimpzange Best.-Nr.: C0.101.00)

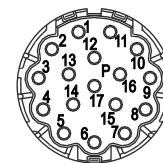


Schwenkbereich  
nach rechts 200°



Schwenkbereich  
nach links 124°

**Hauptabmessungen**  
Winkelstecker, drehbar



**Polbild**  
Steckseitig



**Kontaktbuchse 1,0 mm**  
Crimp: 0,14 - 1,0 mm<sup>2</sup>  
Best.-Nr.: 60.001.11



**Kontaktbuchse 1,0 mm, geschlitzt**  
Crimp: 1,5 mm<sup>2</sup>  
Best.-Nr.: 60.283.11

\* Bei max. Anschlussquerschnitt  
Anschlussquerschnitt der  
verwendeten Kontakte beachten

© 2017 TE Connectivity.

TE Connectivity, TE connectivity (logo), intercontec (logo) und speedtec sind Marken.

Auch wenn TE Connectivity (TE) bemüht ist, die Korrektheit der Informationen in diesem Beitrag sicherzustellen, übernimmt TE keinerlei Gewährleistung dafür, dass diese fehlerfrei, zutreffend, korrekt, verlässlich oder aktuell sind. TE behält sich das Recht vor, die in diesem Beitrag genannten Informationen jederzeit ohne Ankündigung zu ändern. TE weist ausdrücklich jegliche Gewährleistung hinsichtlich der in diesem Beitrag genannten Informationen zurück, einschließlich der implizierten Gewährleistung der Marktgängigkeit oder Eignung für bestimmte Zwecke. Die Maßangaben in diesem Beitrag dienen ausschließlich zu Referenzzwecken und Änderungen sind vorbehalten. Änderungen der Spezifikationen sind vorbehalten. Bitte fragen Sie TE nach den aktuellen Maßangaben und Designspezifikationen

TE Connectivity Industrial GmbH  
Bernrieder Straße 15  
94559 Niederwinkling, Germany  
+49 9962 2002 - 0  
[intercontec@te.com](mailto:intercontec@te.com)  
[www.intercontec.biz](http://www.intercontec.biz)



Y6-G859-000-0DE erstellt: 21.2.2018/MC



**intercontec**  
products

# 623 Plug Angled

17-pin  
rotatable  
EMC-Shielding  
Housing Code 1  
Insulation Insert Code 0°

TE part number: **A U A 216 F 25 59 0150 000**  
IC reference number: **A S D A 216 FR 25 59 0150 000**



### Technical Data

number of pins 17  
temperature range -20 °C to 130 °C  
clamping range ø14.0 mm - ø17.0 mm  
protection type IP 66/67 when connected

### Electrical Data

rated current max. 7 A\*  
rated voltage 125 V (AC/DC)  
rated insulation voltage (L-L) 2000 V  
contact resistance < 5 mOhm

mating cycles 500

### Data according to VDE 0110/EN61984, Paragraph 6.19.2.2

pollution degree 3  
over voltage category III  
max. height for operation 2000 m

### Material

housing zinc diecast, nickel plated  
clamp ring brass, nickel plated  
insulation insert PBT, UL 94/ V0  
contacts brass, gold plated  
seals FKM

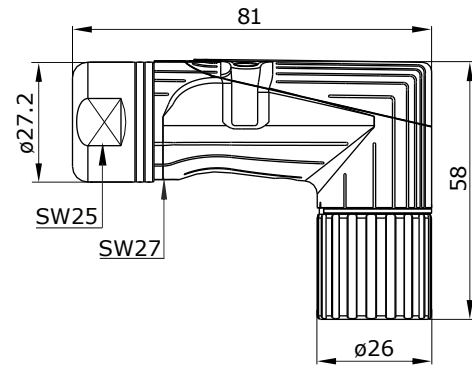
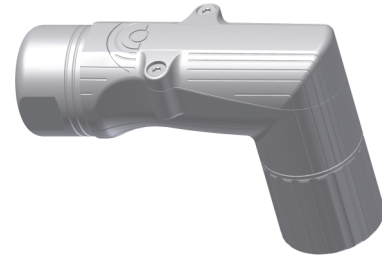
### Contacts

order code: 60.001.11  
type contact socket 1.0 mm  
crimping range crimp/ 0.14 - 1.0 mm<sup>2</sup>  
contact retention force > 35 N

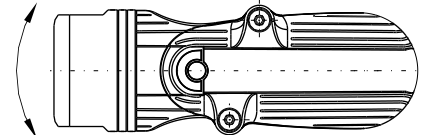
order code: 60.283.11  
type contact socket 1.0 mm  
crimping range crimp/ 1.5 mm<sup>2</sup>  
contact retention force > 35 N

### Tools (not part of product content)

digital crimping tool order code: C0.235.00  
(analog crimping tool order code: C0.101.00)

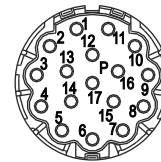


rotating area to the right 200°



rotating area to the left 124°

**Main Dimensions**  
plug, angled



**Contact Arrangement**  
mating view



**Contact Socket 1.0 mm**  
crimp: 0.14 - 1.0 mm<sup>2</sup>  
order code: 60.001.11



**Contact Socket 1.0 mm, slotted**  
crimp: 1.5 mm<sup>2</sup>  
order code: 60.283.11

\* for max. wire cross-section  
pay attention to the  
cross-section of used contacts

© 2017 TE Connectivity

TE Connectivity, TE connectivity (logo), intercontec (logo) and speedtec are trademarks.

While TE Connectivity (TE) has made every reasonable effort to ensure the accuracy of the information in this presentation, TE does not guarantee that it is error-free, nor does TE make any other representation, warranty or guarantee that the information is accurate, correct, reliable or current. TE reserves the right to make any adjustments to the information contained herein at any time without notice. TE expressly disclaims all implied warranties regarding the information contained herein, including, but not limited to, any implied warranties of merchantability or fitness for a particular purpose. The dimensions in this article are for reference purposes only and are subject to change without notice. Specifications are subject to change without notice. Consult TE for the latest dimensions and design specifications.

TE Connectivity Industrial GmbH  
Bernrieder Straße 15  
94559 Niederwinkling, Germany  
+49 9962 2002 - 0  
[intercontec@te.com](mailto:intercontec@te.com)  
[www.intercontec.biz](http://www.intercontec.biz)



Y6-G859-000-0EN issued: 21.02.2018/MC