

Voreinstellgerät

zum Einstellen von Innenfeinmessgeräten
mit einem Messbereich von 0-280 mm
einschliesslich Etui

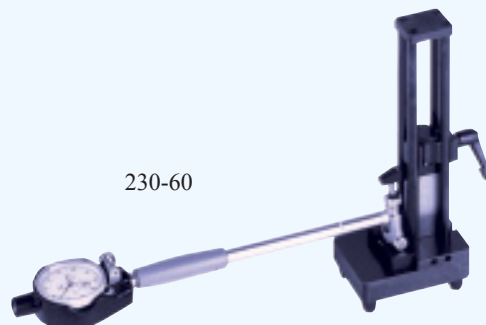
> mm <	No.	€
0-150	230-60	540,00
0-280	230-70	720,00

Inside microchecker

to set the zero-point of inside measuring
instruments by means of gauge blocks
individually packed

Calibres de réglage pour vérificateurs d'alésage



pour mettre au point des appareils de
mesures d'intérieur
emballés à l'unité



230-60

Präzisionsmessuhren mit verstellbaren Toleranzmarken

Schaftdr. 8 mm h 6
einzeln Verpackt

> mm <	 mm	DIN 878	 mm	S	No.	€	Calibr. ...K
8	0,01	-	42	0 - 100	280-04	15,50	10,80
10	0,01	x	58	0 - 100	280-01	15,50	10,80
10	0,01	x	58	0- 50 -0	280-00	15,50	10,80
30	0,01	-	58	0 - 100	280-02	57,80	19,50
50	0,01	-	78	0 - 100	280-03	75,00	24,20
1	0,001	x	58	0 - 200	280-10	40,50	19,00

Mechanical dial indicators adjustable tolerance markers

stem dia. 8 mm h 6
individually packed

Comparateurs avec index de tolérances

diamètre 8 mm h 6
emballés à l'unité





280-01

280-02

Präzisionsmessuhren mit Stoßschutz

mit verstellbaren Toleranzmarken
Schaftdr. 8 mm h 6
einzeln verpackt

> mm <	 mm	DIN 878	 mm	S	No.	€	Calibr. ...K
10	0,01	x	58	0-100	280-07	19,60	10,80
30	0,01	-	58	0-100	280-08	67,20	19,50
1	0,001	x	58	0-200	280-09	46,00	19,00

Mechanical dial indicators shockproof

adjustable tolerance markers
stem. dia. 8 mm h 6
individually packed

Comparateurs antichoc

avec index de tolérances
diamètre 8 mm h 6
emballés à l'unité



280-07

> mm <



Messbereich

Ablésung mm / inch



Gehäusedurchmesser

S

Scala

Range

Reading mm / inch

Outside diameter

Scale

Capacité

Lecture mm / inch

Diamètre extérieur

Lectre continue