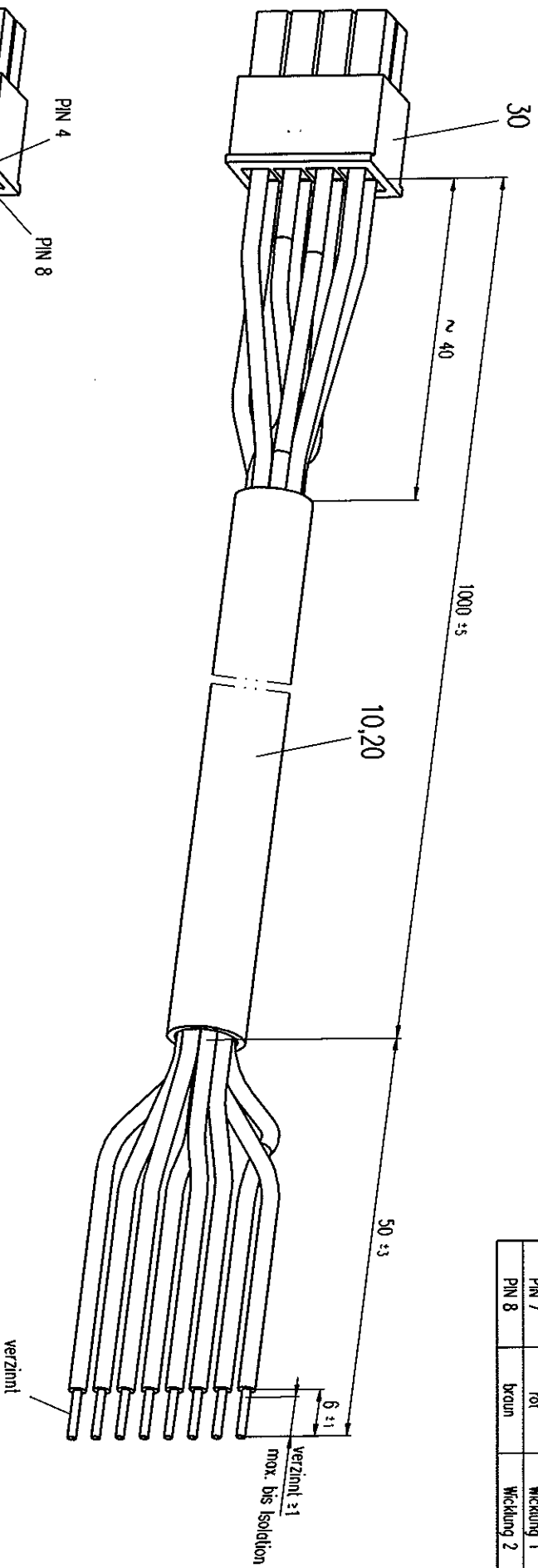


Stecker	Kabel	in Steuerung
PIN 1	gelb	Hallsensor 1
PIN 2	rosa	Hallsensor 2
PIN 3	grün	V _{max} 4.5...24 VDC
PIN 4	weiss	Wicklung 3
PIN 5	grau	Hallsensor 3
PIN 6	blau	GND
PIN 7	rot	Wicklung 1
PIN 8	brown	Wicklung 2



30	1	Stk.	Stecker	Mollex 39-01-2080
20	8	Stk.	Contact	Mollex 39-00-0039
10	1	Stk.	Kabel 8x0.75mm ²	HELUKABEL Nr. 16032
Artikel-Nr. / part no		278584		
Bescheinigung		Index/rev. AFD-Nr./change 600/100 18.02.2004 IST		
auf Dok. Nr.		Bemerkungen		
Werkstoff / material		Masse ohne Toleranzangaben: dimensions without tolerance: Für diese Zeichnung behalten wir uns alle Rechte vor. We reserve all rights for this drawing.		
Benennung / title		Kabel mit Steckerbinder		
Dokument-Nr. / dng no		278584		
Index/rev. Blatt/Sheet		P02 1/1		
Dateiname		22.07.2003 IST		
Geprüft		8:00087340 SZN		
EDV		3:00087340 SZN		
Freigebe:		Ersd.		

Änderungen in der Herstellungsfolge,
 Geometrie und Material nur in Absprache
 mit einem Motor- und Servoher-
 steller.
 Modifikation in production technology
 generally without agreement
 with motor motor and Servoher-
 steller.

maxon motor ag
 CH-6072 Sachseln

maxon motor ag
 CH-6072 Sachseln

maxon motor ag
 CH-6072 Sachseln