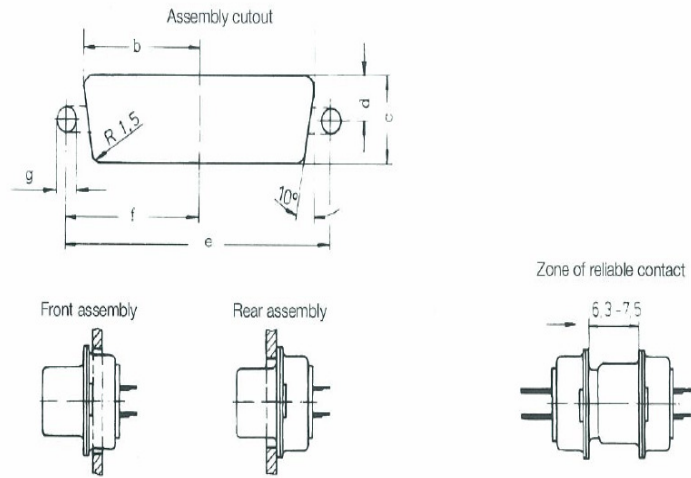


Assembly details
TMC with manual solder termination



Number of pins	Assembly	a ±0,13	b ±0,13	c ±0,13	d ±0,13	e ±0,1	f ±0,1	g ±0,1
9	Front	22,2	11,1	13,0	6,5	25	12,5	3,1
	Rear	20,5	10,25	11,4	5,7			
15	Front	30,5	15,25	13,0	6,5	33,3	16,65	3,1
	Rear	28,8	14,4	11,4	5,7			
25	Front	44,3	22,15	13,0	6,5	47	23,5	3,1
	Rear	42,5	21,25	11,4	5,7			
37	Front	60,7	30,35	13,0	6,5	63,5	31,75	3,1
	Rear	59,1	29,55	11,4	5,7			
50	Front	58,3	29,15	15,8	7,9	61,1	30,55	3,1
	Rear	56,3	28,15	14,1	7,05			