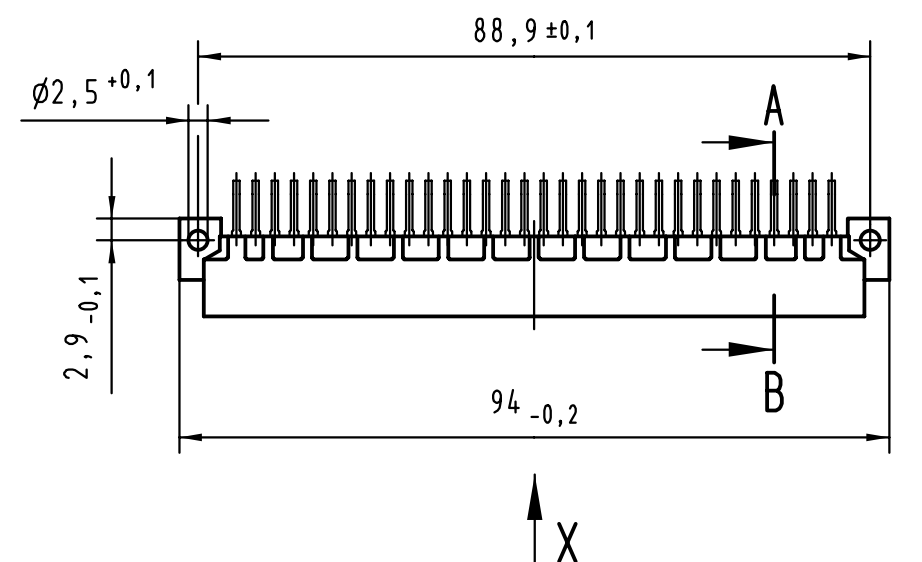
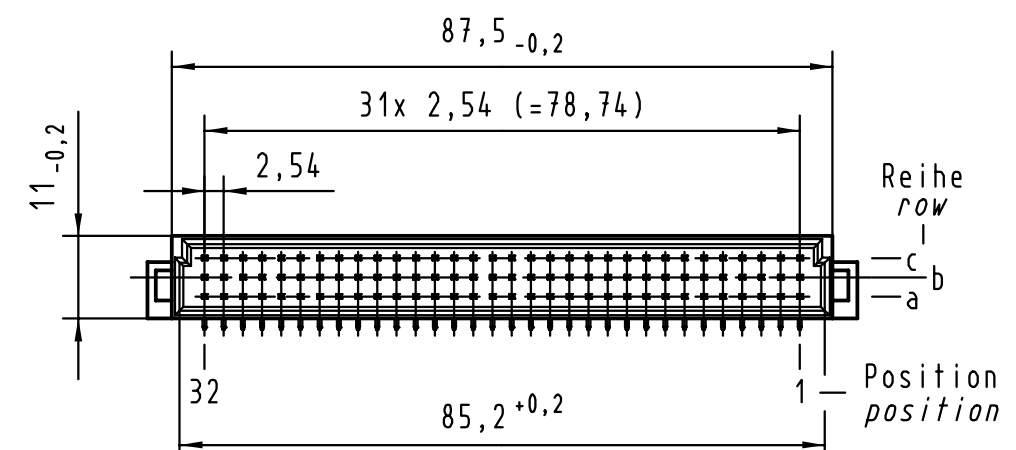
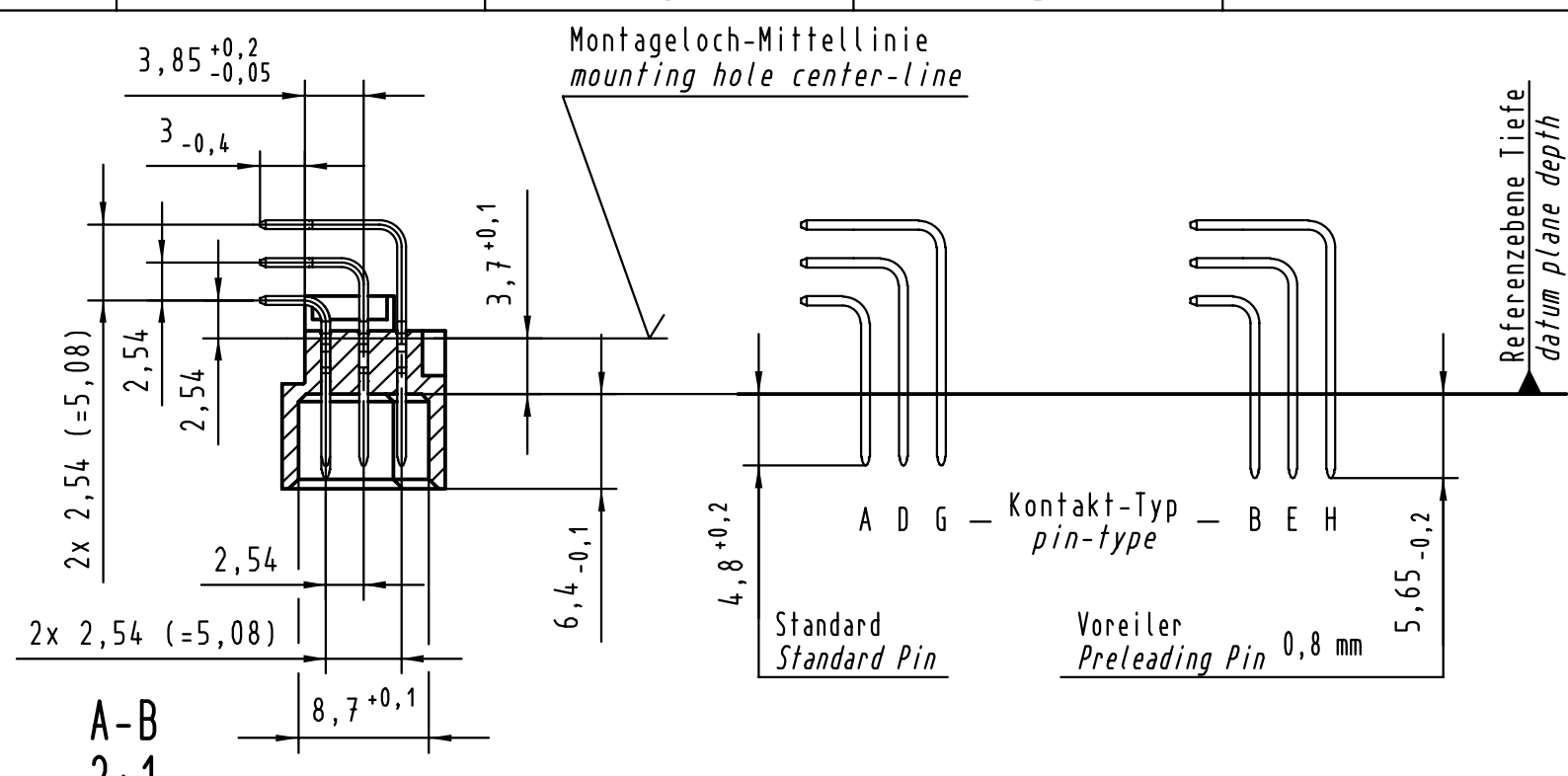
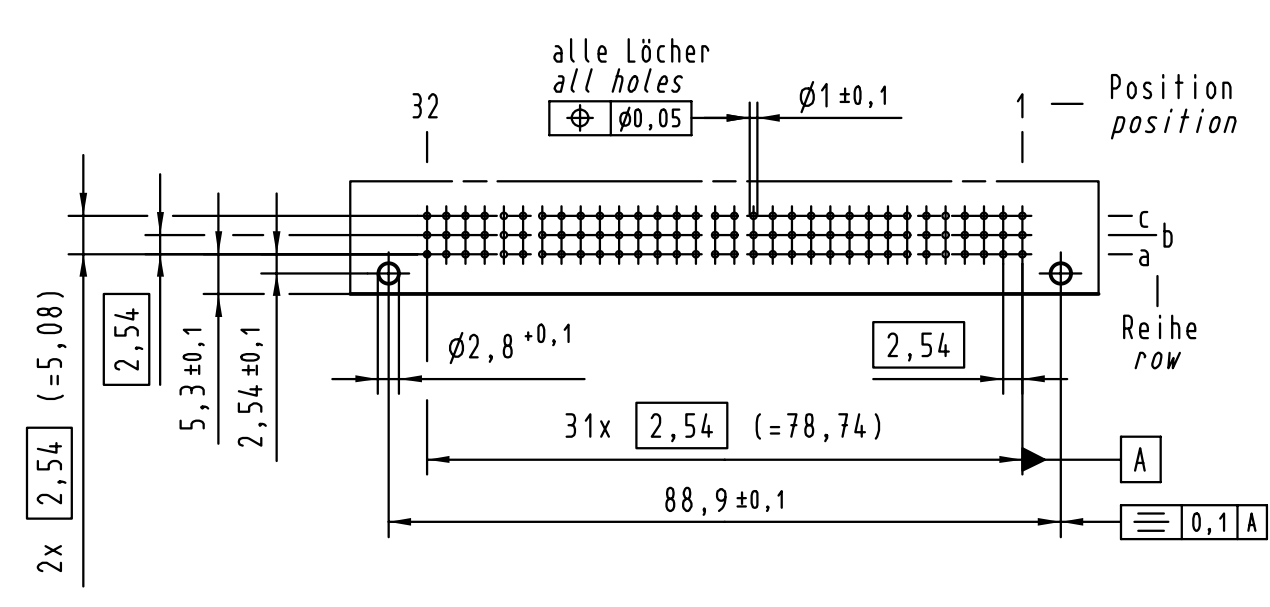
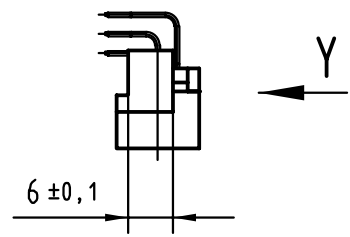
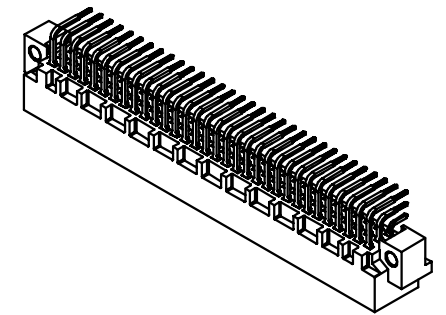


**Y  
(Lochbild)  
(board drillings)**



**X Kontaktbelegung  
contact loading**

G G																c
D D																b
B A B																a
32	30	28	26	24	22	20	18	16	14	12	10	8	6	4	2	
31	29	27	25	23	21	19	17	15	13	11	9	7	5	3	1	



09 03 196 5951	-	min.0,76µm (30µm) Au über/over min.1,27µm (50µm) Ni
09 03 196 4951	VG	Au über/over Ni
09 03 196 7951	3	Au über/over Ni
09 03 196 6951	2	Au über/over Ni
09 03 196 2951	1	Au über/over Ni
Bestell-Nr. Part-No.	Anforderungsstufe nach IEC performance level per IEC	Kontaktoberfläche Contact Plating

All Dimensions in mm Original Size DIN A 3	Techn. Character.			Nicht tolerierte Maß/Free size tolerances siehe /see IEC 603-2	
		Dat.	Name	Maßstab/Scale	
	Detail.	15.06.00	Rie.	1:1	
	Insp.	15.06.00	Be.	(2:1)	
	Stand.				
27480	HARTING KGaA				TB 09 03 196 x951 Sub.
Mod.	Dat.	Name	D-32339 ESPELKAMP		

Alle Rechte vorbehalten/ All rights reserved