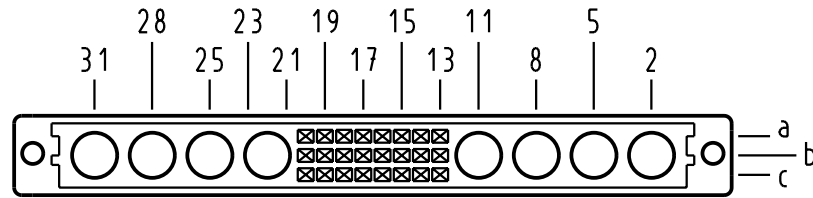


**X**  
Kontaktanordnung  
Contact arrangement

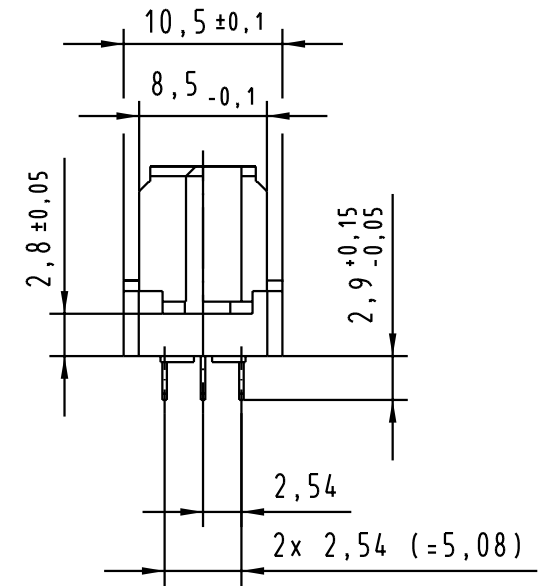


24 Einlöt-Kontakte  
24 solder-contacts

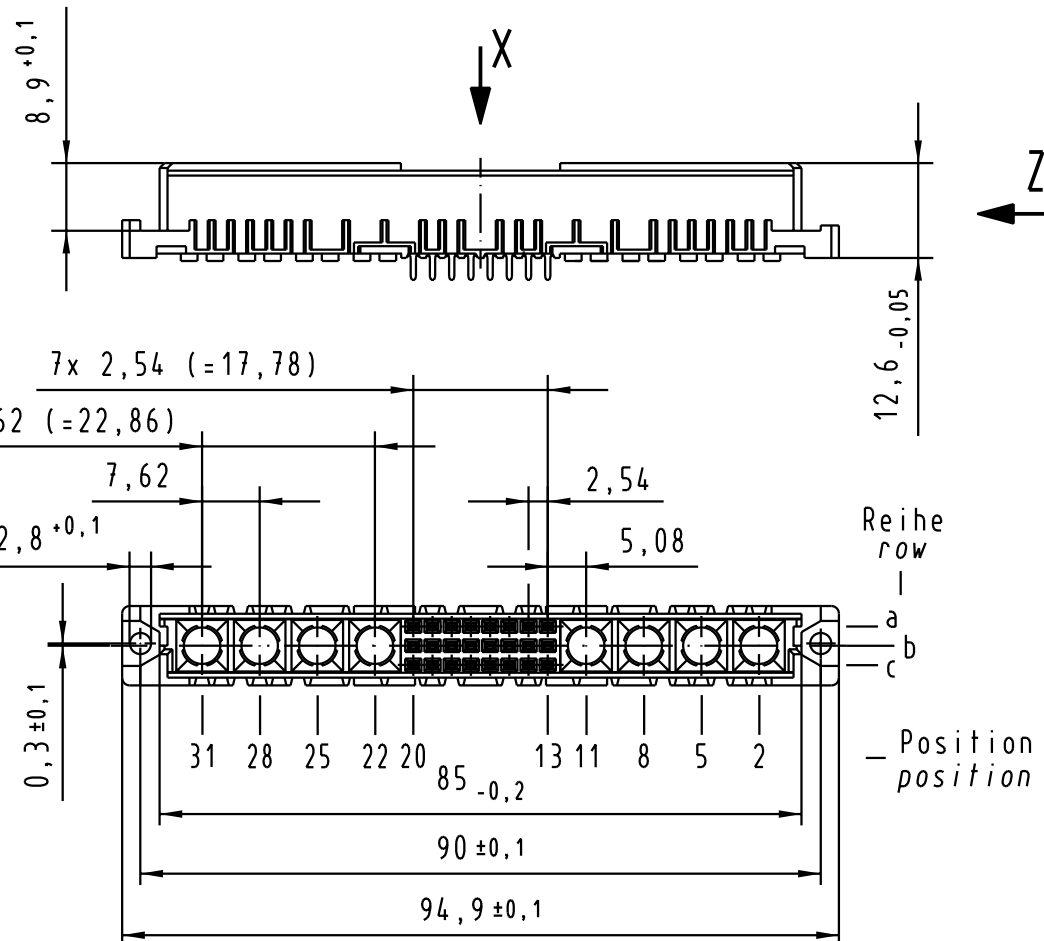
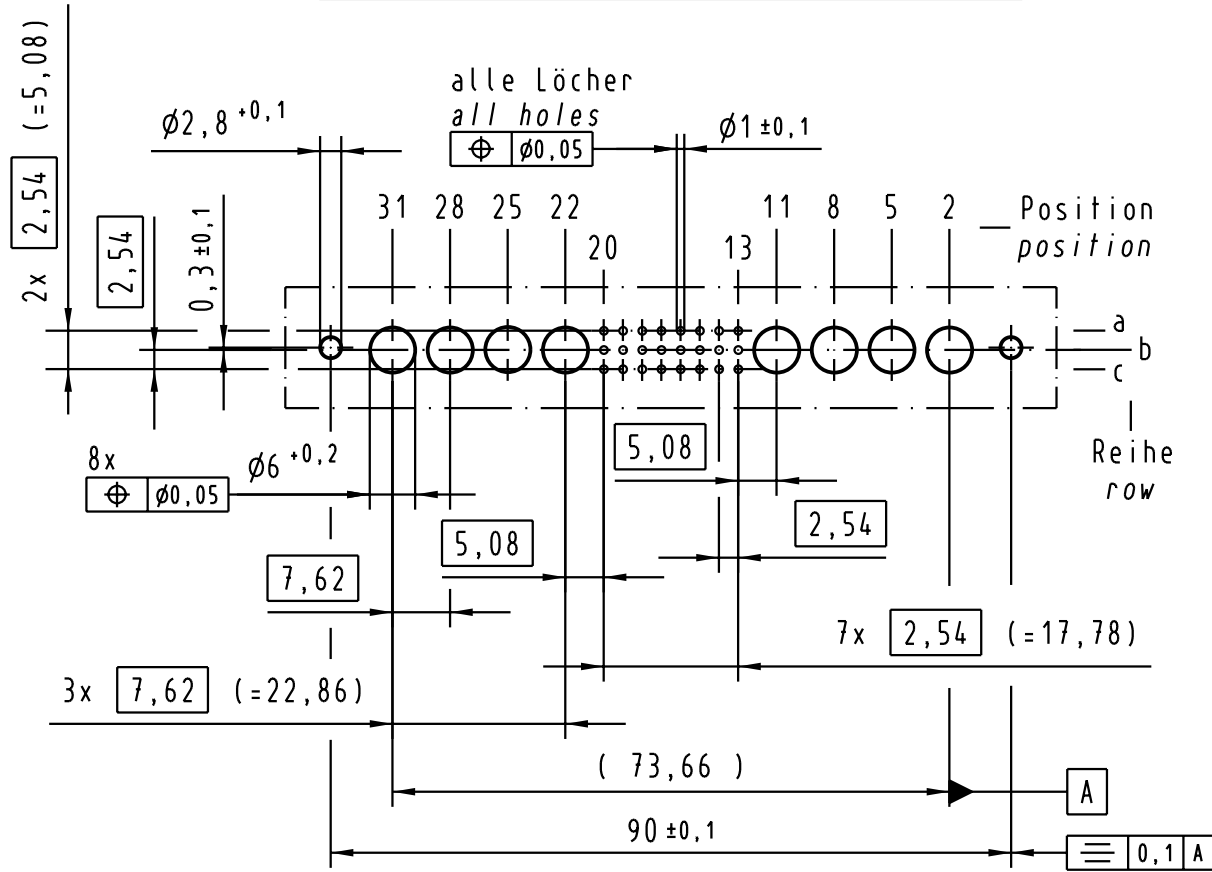
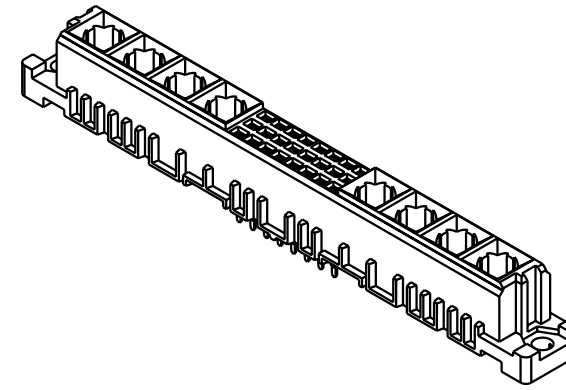
☒ = Einlöt-Kontakt  
= solder-contact

□ = Kontaktposition nicht belegt  
= position without contact

**Z**  
2:1



**X**  
(Lochbild)  
(Board drillings)



Alle Rechte vorbehalten/ All rights reserved

09 03 224 5804	-	min. 0,76µm (30µm) Au über/over min. 1,27µm (50µm) Ni
09 03 224 4804	VG	Au über/over Ni
09 03 224 7804	3	Au über/over Ni
09 03 224 6804	2	Au über/over Ni
09 03 224 2804	1	Au über/over Ni
Bestell-Nr. Part-No.	Anforderungsstufe nach IEC performance level per IEC	Kontaktoberfläche Contact Plating

All Dimensions in mm Original Size DIN A 3			Techn. Character.			Nicht tolerierte Maß/Free size tolerances siehe / see IEC 60603-2		
			Dat.			Name		
			Detail.			Rie.		
			Insp.			Pa.		
30249 28.05.02 Rie.			Stand.			Maßstab/Scale		
26963 24.01.00 Rie.						1:1		
26090						2:1		
Mod. Dat. Name			HARTING Electronics GmbH & Co. KG D-32339 ESPELKAMP					
						<b>TB 09 03 224 x804</b>		Blatt/ page
						Sub.		

har-bus M24 Federleiste  
Einlöt 2,9 , 24 pol.  
har-bus M24 female connector  
solder 2,9 , 24 pol.

**TB 09 03 224 x804**

Blatt/ page