

Waterproof Connector Systems

Wasserdichte Steckverbinder Systeme



Advantages and Special Features

- Robust connector for operational conditions according to IP 67
- with plastic and metal watertight frame for rear and front mounting available
- Available in sizes 9-way to 50-way, solder pot, straight and right angled contact design
- Assemblies for mixed layout and high density connectors available
- Suitable waterproof plastic hoods available
- Multiple component parts, accessories and modifications available (eg. snap-in-bolts, spacer, front seal)

Vorteile und Merkmale im Überblick

- *Robuste Steckverbinder für Einsatzbedingungen bis IP 67*
- *Mit Kunststoff- oder Metalldichtrahmen für front- oder rückseitige Montage erhältlich*
- *Polzahlen 9 bis 50 verfügbar, Löttopf, gerade und abgewinkelte Kontaktform*
- *Aufbau auch für Mischpol- und High Density Steckverbinder verfügbar*
- *Passende wasserdichte Kunststoffhauben im Sortiment*
- *Vielfältige Anbauteile, Zubehör und Modifikationen erhältlich (z.B. Schnappbolzen, Abstandsbolzen, Frontdichtungen etc.)*

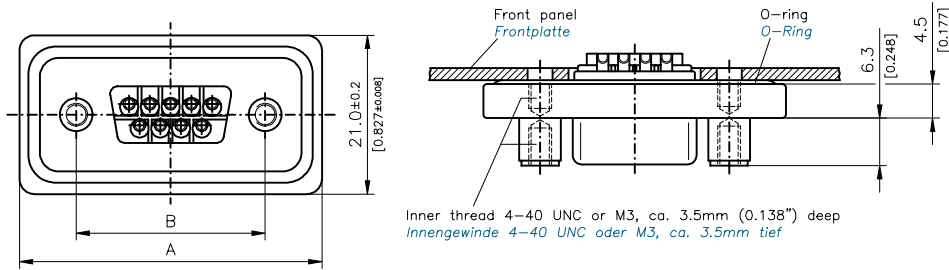
Waterproof Connectors with Plastic Watertight Frame

Wasserdichte Steckverbinder mit Kunststoffdichtrahmen

Connectors with Solder Pot Termination, Front Mounting

Steckverbinder mit Löttopfanschluss, frontseitige Montage

Watertight frame for fixing on the front side of the mounting plate
 Dichtrahmen zur Befestigung auf der Frontseite der Montageplatte



Connectors with Solder Pot Termination, max. AWG 20

Steckverbinder mit Löttopfanschluss, max. AWG 20

Number of Contacts <i>Polzahl</i>	A	B	Order Number Pin <i>Bestellnummer Stift</i>	Order Number Socket <i>Bestellnummer Buchse</i>	Inner Thread <i>Innengewinde</i>
	±0,2 (±0.008)	±0,1 (±0.004)			4-40 UNC M3
9	40,0 (1.575)	25,0 (0.984)	FWDF09P	FWDF09S	Standard <i>Standard</i>
15	48,3 (1.902)	33,3 (1.311)	FWDF15P	FWDF15S	Standard <i>Standard</i>
25	62,0 (2.441)	47,04 (1.852)	FWDF25P	FWDF25S	Standard <i>Standard</i>

Dimensions in mm (inch) - *Abmessungen in mm (inch)*

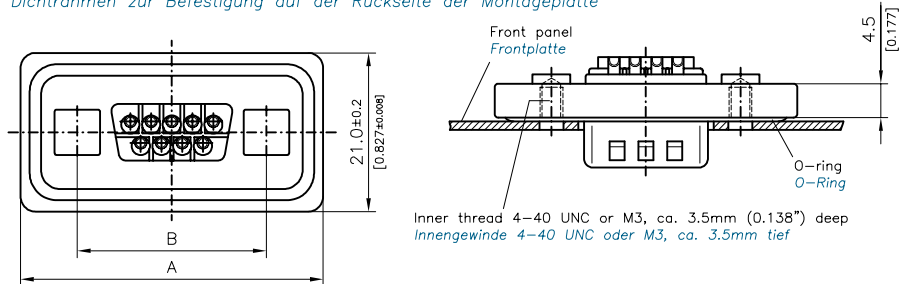
PCB hole pattern: see page 28 *Leiterplattenlochbilder: siehe Seite 28*



Connectors with Solder Pot Termination, Rear Mounting

Steckverbinder mit Löttopfanschluss, rückseitige Montage

Watertight frame for fixing on the rear side of the mounting plate
 Dichtrahmen zur Befestigung auf der Rückseite der Montageplatte



Connectors with Solder Pot Termination, max. AWG 20

Steckverbinder mit Löttopfanschluss, max. AWG 20

Number of Contacts <i>Polzahl</i>	A	B	Order Number Pin <i>Bestellnummer Stift</i>	Order Number Socket <i>Bestellnummer Buchse</i>	Inner Thread <i>Innengewinde</i>
	±0,2 (±0.008)	±0,1 (±0.004)			4-40 UNC M3
9	40,0 (1.575)	25,0 (0.984)	FWDR09P	FWDR09S	Standard <i>Standard</i>
15	48,3 (1.902)	33,3 (1.311)	FWDR15P	FWDR15S	Standard <i>Standard</i>
25	62,0 (2.441)	47,04 (1.852)	FWDR25P	FWDR25S	Standard <i>Standard</i>

Dimensions in mm (inch) - *Abmessungen in mm (inch)*

PCB hole pattern: see page 28 *Leiterplattenlochbilder: siehe Seite 28*

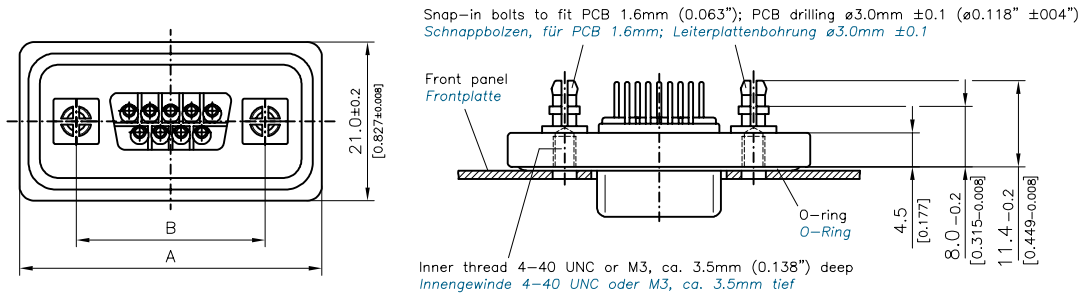
Waterproof Connectors with Plastic Watertight Frame

Wasserdichte Steckverbinder mit Kunststoffdichrahmen

Connectors with Straight PCB Termination

Steckverbinder mit geradem Leiterplattenanschluss

Watertight frame for fixing on the rear side of the mounting plate
Dichrahmen zur Befestigung auf der Rückseite der Montageplatte



Connectors with Straight PCB Termination, Ø 0.6 mm (Ø 0.024"), Pre-tinned

Steckverbinder mit geradem Einlötlanschluss, Ø 0,6 mm, vorverzint

Number of Contacts <i>Polzahl</i>	A ±0,2 (±0.008)	B ±0,1 (±0.004)	Order Number Pin <i>Bestellnummer Stift</i>	Order Number Socket <i>Bestellnummer Buchse</i>	Inner Thread <i>Innengewinde</i>
9	40,0 (1.575)	25,0 (0.984)	FWDR09P1	FWDR09S1	Standard <i>Standard</i> 4-40 UNC M3 -K415
15	48,3 (1.902)	33,3 (1.311)	FWDR15P1	FWDR15S1	Standard <i>Standard</i> 4-40 UNC M3 -K415
25	62,0 (2.441)	47,04 (1.852)	FWDR25P1	FWDR25S1	Standard <i>Standard</i> 4-40 UNC M3 -K415

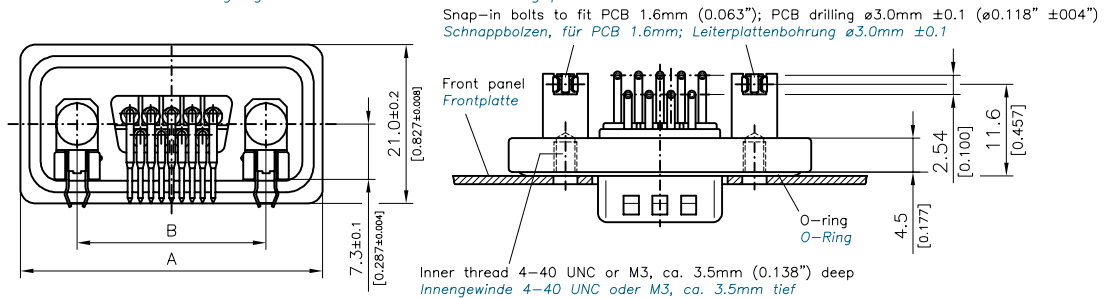
Dimensions in mm (inch) - *Abmessungen in mm (inch)*

PCB hole pattern: see page 28 *Leiterplattenlochbilder: siehe Seite 28*

Connectors with Right Angled PCB Terminations

Steckverbinder mit abgewinkeltm Leiterplattenanschluss

Watertight frame for fixing on the rear side of the mounting plate
Dichrahmen zur Befestigung auf der Rückseite der Montageplatte



Connectors with Right Angled PCB Termination, Ø 0.6 mm (Ø 0.024"), Pre-tinned

Steckverbinder mit abgewinkeltem Einlötlanschluss, Ø 0,6 mm, vorverzint

Number of Contacts <i>Polzahl</i>	A ±0,2 (±0.008)	B ±0,1 (±0.004)	Order Number Pin <i>Bestellnummer Stift</i>	Order Number Socket <i>Bestellnummer Buchse</i>	Inner Thread <i>Innengewinde</i>
9	40,0 (1.575)	25,0 (0.984)	FWDR09P25	FWDR09S25	Standard <i>Standard</i> 4-40 UNC M3 -K416
15	48,3 (1.902)	33,3 (1.311)	FWDR15P25	FWDR15S25	Standard <i>Standard</i> 4-40 UNC M3 -K416
25	62,0 (2.441)	47,04 (1.852)	FWDR25P25	FWDR25S25	Standard <i>Standard</i> 4-40 UNC M3 -K416

Dimensions in mm (inch) - *Abmessungen in mm (inch)*

PCB hole pattern: see page 28 *Leiterplattenlochbilder: siehe Seite 28*

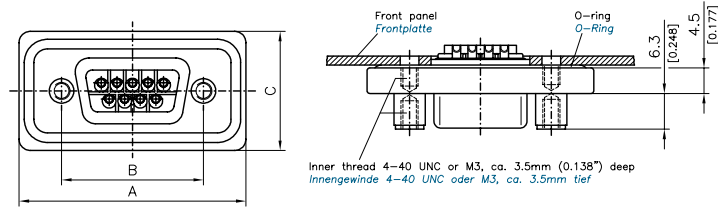
Waterproof Connectors with Metal Watertight Frame

Wasserdichte Steckverbinder mit Metalldichtrahmen

Connectors with Solder Pot Termination, Front Mounting

Steckverbinder mit Löttopfanschluss, frontseitige Montage

Watertight frame for fixing on the front side of the mounting plate
Dichtrahmen zur Befestigung auf der Frontseite der Montageplatte



Connectors with Solder Pot Termination, max. AWG 20

Steckverbinder mit Löttopfanschluss, max. AWG 20

No. of Contacts <i>Polzahl</i>	A	B	C	Order number pin <i>Bestellnummer Stift</i>	Order Number Socket <i>Bestellnummer Buchse</i>	Inner Thread <i>Innengewinde</i>	On Request <i>Auf Anfrage</i>
	±0,2 (±0.008)	±0,1 (±0.004)	±0,2 (±0.008)			4-40 UNC Standard <i>M3</i>	
9	40,0 (1.575)	25,0 (0.984)	21,0 (0.827)	FWDFM09P	FWDFM09S	Standard <i>Standard</i>	-K413 •
15	48,3 (1.902)	33,3 (1.311)	21,0 (0.827)	FWDFM15P	FWDFM15S	Standard <i>Standard</i>	-K413 •
25	62,0 (2.441)	47,04 (1.852)	21,0 (0.827)	FWDFM25P	FWDFM25S	Standard <i>Standard</i>	-K413 •
37	78,5 (3.091)	63,5 (2.500)	21,0 (0.827)	FWDFM37P	FWDFM37S	Standard <i>Standard</i>	-K413
50	76,1 (2.996)	61,1 (2.406)	23,2 (0.913)	FWDFM50P	FWDFM50S	Standard <i>Standard</i>	-K413 •

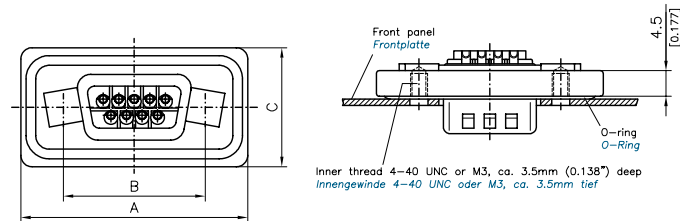
Dimensions in mm (inch) - *Abmessungen in mm (inch)*



Connectors with Solder Pot Termination, Rear Mounting

Steckverbinder mit Löttopfanschluss, rückseitige Montage

Watertight frame for fixing on the rear side of the mounting plate
Dichtrahmen zur Befestigung auf der Rückseite der Montageplatte



Connectors with Solder Pot Termination, max. AWG 20

Steckverbinder mit Löttopfanschluss, max. AWG 20

Number of Contacts <i>Polzahl</i>	A	B	C	Order Number Pin <i>Bestellnummer Stift</i>	Order Number Socket <i>Bestellnummer Buchse</i>	Inner Thread <i>Innengewinde</i>	On Request <i>Auf Anfrage</i>
	±0,2 (±0.008)	±0,1 (±0.004)	±0,2 (±0.008)			4-40 UNC Standard <i>M3</i>	
9	40,0 (1.575)	25,0 (0.984)	21,0 (0.827)	FWDRM09P	FWDRM09S	Standard <i>Standard</i>	-K414 •
15	48,3 (1.902)	33,3 (1.311)	21,0 (0.827)	FWDRM15P	FWDRM15S	Standard <i>Standard</i>	-K414
25	62,0 (2.441)	47,04 (1.852)	21,0 (0.827)	FWDRM25P	FWDRM25S	Standard <i>Standard</i>	-K414
37	78,5 (3.091)	63,5 (2.500)	21,0 (0.827)	FWDRM37P	FWDRM37S	Standard <i>Standard</i>	-K414
50	76,1 (2.996)	61,1 (2.406)	23,2 (0.913)	FWDRM50P	FWDRM50S	Standard <i>Standard</i>	-K414

Dimensions in mm (inch) - *Abmessungen in mm (inch)*

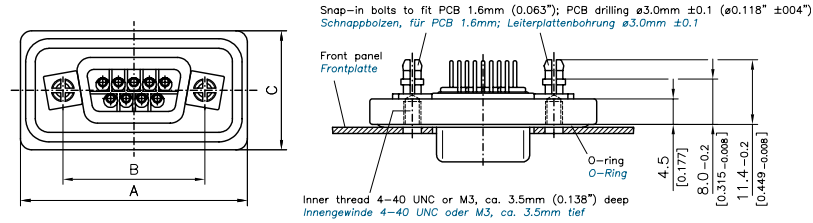
Waterproof Connectors with Metal Watertight Frame

Wasserdichte Steckverbinder mit Metalldichtrahmen

Connectors with Straight PCB Termination

Steckverbinder mit geradem Leiterplattenanschluss

Watertight frame for fixing on the rear side of the mounting plate
Dichtrahmen zur Befestigung auf der Rückseite der Montageplatte



Connectors with Straight PCB Termination, Ø 0.6 mm (Ø 0.024\"), Pre-tinned

Steckverbinder mit geradem Einlötschluss, Ø 0,6 mm, vorverzinkt

Number of Contacts <i>Polzahl</i>	A	B	C	Order Number Pin <i>Bestellnummer Stift</i>	Order Number Socket <i>Bestellnummer Buchse</i>	Inner Thread <i>Innengewinde</i>	On Request <i>Auf Anfrage</i>
	±0,2 (±0.008)	±0,1 (±0.004)	±0,2 (±0.008)			4-40 UNC M3	
9	40,0 (1.575)	25,0 (0.984)	21,0 (0.827)	FWDRM09P1	FWDRM09S1	Standard <i>Standard</i>	-K415 •
15	48,3 (1.902)	33,3 (1.311)	21,0 (0.827)	FWDRM15P1	FWDRM15S1	Standard <i>Standard</i>	-K415
25	62,0 (2.441)	47,04 (1.852)	21,0 (0.827)	FWDRM25P1	FWDRM25S1	Standard <i>Standard</i>	-K415
37	78,5 (3.091)	63,5 (2.500)	21,0 (0.827)	FWDRM37P1	FWDRM37S1	Standard <i>Standard</i>	-K415
50	76,1 (2.996)	61,1 (2.406)	23,2 (0.913)	FWDRM50P1	FWDRM50S1	Standard <i>Standard</i>	-K415

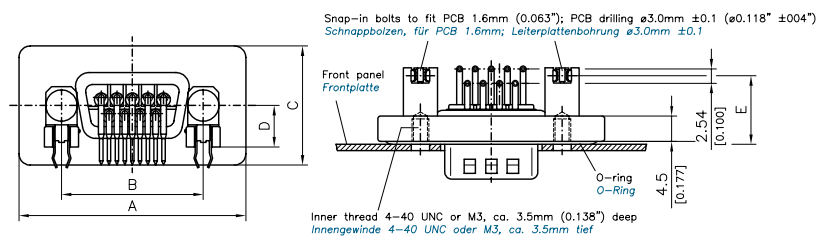
Dimensions in mm (inch) - *Abmessungen in mm (inch)*

PCB hole pattern: see page 28 *Leiterplattenlochbilder: siehe Seite 28*

Connectors with Right Angled PCB Terminations

Steckverbinder mit abgewinkeltm Leiterplattenanschluss

Watertight frame for fixing on the rear side of the mounting plate
Dichtrahmen zur Befestigung auf der Rückseite der Montageplatte



Connectors with Right Angled PCB Termination, Ø 0.6 mm (Ø 0.024\"), Pre-tinned

Steckverbinder mit abgewinkeltm Einlötschluss, Ø 0,6 mm, vorverzinkt

Number of Contacts <i>Polzahl</i>	A	B	C	D	E	Order Number Pin <i>Bestellnummer Stift</i>	Order Number Socket <i>Bestellnummer Buchse</i>	Inner Thread <i>Innengewinde</i>	On Request <i>Auf Anfrage</i>
	±0,2 (±0.008)	±0,1 (±0.004)	±0,2 (±0.008)	±0,1 (±0.004)	±0,2 (±0.008)			4-40 UNC M3	
9	40,0 (1.575)	25,0 (0.984)	21,0 (0.827)	7,3 (0.287)	11,6 (0.457)	FWDRM09P25	FWDRM09S25	Standard <i>Standard</i>	-K416 •
15	48,3 (1.902)	33,3 (1.311)	21,0 (0.827)	7,3 (0.287)	11,6 (0.457)	FWDRM15P25	FWDRM15S25	Standard <i>Standard</i>	-K416 •
25	62,0 (2.441)	47,04 (1.852)	21,0 (0.827)	7,3 (0.287)	11,6 (0.457)	FWDRM25P25	FWDRM25S25	Standard <i>Standard</i>	-K416
37	78,5 (3.091)	63,5 (2.500)	21,0 (0.827)	7,3 (0.287)	11,6 (0.457)	FWDRM37P25	FWDRM37S25	Standard <i>Standard</i>	-K416 •
50	76,1 (2.996)	61,1 (2.406)	23,2 (0.913)	8,8 (0.346)	12,84 (0.506)	FWDRM50P5	FWDRM50S5	Standard <i>Standard</i>	-K416 •

Dimensions in mm (inch) - *Abmessungen in mm (inch)*

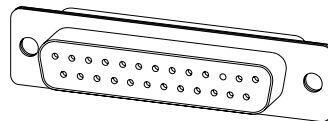
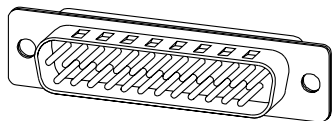
PCB hole pattern: see page 28 *Leiterplattenlochbilder: siehe Seite 28*

Order Data (Waterproof D-Sub Connectors for FWH Hoods)

Bestelldaten (wasserdichte D-Sub Steckverbinder für Hauben FWH)

Pin Connector
Stiftsteckverbinder

Socket Connector
Buchsensteckverbinder



Order Number	Shell Size	Number of Contacts
Bestellnummer	Gehäusegröße	Polzahl
F09P-K700	1	9
F15P-K700	2	15
F25P-K700	3	25
F37P-K700	4	37
F50P-K700	5	50

Order Number	Shell Size	Number of Contacts
Bestellnummer	Gehäusegröße	Polzahl
F09S-K700	1	9
F15S-K700	2	15
F25S-K700	3	25
F37S-K700	4	37
F50S-K700	5	50

Packing Unit

Verpackungseinheit

Modification ...K701	Modifikation ...K701
2 locking screws	2 St. Verriegelungsschrauben
2 washers	2 St. Unterlegscheiben
1 front seal	1 St. Frontdichtung
2 distance bolts	2 St. Abstandsbolzen

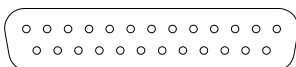
Information:

D-Sub pin and socket connectors for waterproof hoods are only available for solder pot terminations. For information on FWH hoods, **please see page 306.**

Information:

Die D-Sub Stift- und Buchsensteckverbinder für wasserdichte Hauben sind nur mit Löttopfanschluss verfügbar. Informationen zur Haube FWH **siehe Seite 306.**

Accessories for Pin Connectors
Zubehör für Stiftsteckverbinder



Front Seal
Frontdichtung

Front seals are used to seal off the connection area of the signal contacts (combination FWD... with D-Sub connectors ...-K700) and are mounted in male connectors (see drawing). They can also be used with standard D-Sub connectors.

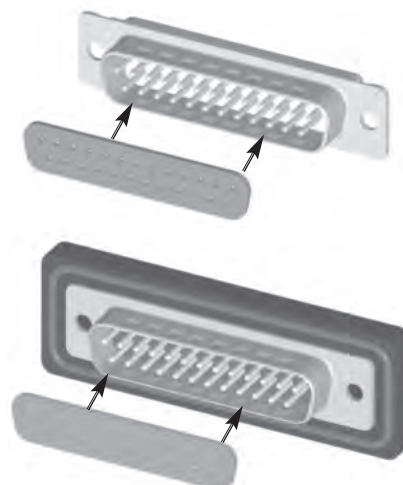
Frontdichtungen dienen zur Abdichtung des Steckbereiches der Signalkontakte (Kombination FWD... mit D-Sub Steckverbindern ...-K700) und werden im Stiftstecker montiert (siehe Zeichnung). Sie sind auch mit Standard D-Sub Steckverbindern verwendbar.

Order Number	Shell Size	Number of Contacts
Bestellnummer	Gehäusegröße	Polzahl
F1043-1	1	9
F1043-2	2	15
F1043-3	3	25
F1043-4	4	37
F1043-5	5	50

Material Specification

Materialbeschreibung

Material	Silicone
Material	Silikon
Thickness	1.1
Dicke	(0.043)



Order Code for Waterproof Connectors

The waterproofness of the end appliance is not part of the UL-inspection.

Through the use of metal for the watertight frames, mechanical strength is increased and shielding properties are improved. As a result the use of waterproof connectors in shell sizes 4 and 5, as well as in all shell sizes of EMI/EMF design, has been made possible.

Bestellschlüssel für wasserdichte Steckverbinder

Die Wasserdichtheit des Endsystems ist nicht Inhalt der UL-Prüfung.

Durch den Einsatz von Metall für die Dichtrahmen erhöht sich die mechanische Festigkeit und verbessern sich die Abschirmereigenschaften. Dadurch ist die Verwendung von wasserdichten Steckverbindern auch in den Gehäusegrößen 4 und 5 sowie bei allen Gehäusegrößen im EMV-Design möglich geworden.

UL Recognized File No. 168813

FWD R M 09 P 1 K...

Series Prefix for Waterproof Connectors

Serienbezeichnung für wasserdichte Steckverbinder

- F** Front side mounted (for solder pot termination only)
Frontseitig montierbar (nur für Löttopfanschluss)
- R** Rear side mounted
Rückseitig montierbar

-- Plastic Watertight Frame
Kunststoffdichtrahmen

M Metal Watertight Frame
Metalldichtrahmen

Connectors with plastic Watertight Frame only in Shell Size 1-3.
Steckverbinder mit Kunststoffdichtrahmen nur in den Gehäusegrößen 1-3.

No. of Contacts / Polzahl	09	15	25	37	50
Shell Size / Gehäusegröße	1	2	3	4	5

Contact Type

Kontaktart

- P** Pin contact
Stiftkontakt
- S** Socket contact
Buchsenkontakt

Contact Design, e.g.

Kontaktvarianten, z.B.

- Solder Pot Termination
Löttopfanschluss
- 1** Straight PCB Termination
Gerader Leiterplattenanschluss
- 25** Right angled PCB Termination
Abgewinkelter Leiterplattenanschluss

Modifications

Modifikationen

Materials and Platings

Materialien und Oberflächen

Shell	Brass, tin plated over nickel
<i>Gehäuse</i>	<i>Messing, verzinkt über Nickel</i>
Insulator and plastic watertight frame	Thermoplastic, glass filled (UL94V-0)
<i>Isolierkörper und Kunststoffdichtrahmen</i>	<i>Thermoplast, glasfaserverstärkt (UL94V-0)</i>
Metal watertight frame	nickel plated zinc die-cast
<i>Metalldichtrahmen</i>	<i>Zinkdruckguss, vernickelt</i>
Contact material	Copper alloy
<i>Kontaktmaterial</i>	<i>Kupfer-Legierung</i>
Contacts	Machined, copper alloy, 0.8 µm (31 microinches) Au over Ni, termination area tin plated
<i>Kontakte</i>	<i>gedreht, Kupferlegierung, 0,8 µm Au über Nickel, Anschlussbereich verzinkt</i>
Watertight elements	Silicone
<i>Dichtelement</i>	<i>Silikon</i>

Mechanical Data

Mechanische Daten

Protection standard	DIN EN 60529 - IP 67
<i>Schutzart</i>	
Mating force per signal contact	≤ 3,4 N
<i>Steckkraft pro Signalkontakt</i>	
Unmating force per signal contact	≥ 0,2 N
<i>Ziehkraft pro Signalkontakt</i>	
Operating temperature range	-25 °C bis +70 °C (-13 °F to +158 °F)
<i>Betriebstemperaturbereich</i>	

Electrical Data

Elektrische Daten

Current rating	5 A
<i>Maximale Stromstärke</i>	
Test voltage between 2 contacts / shell and contact	1200 V / 1 min.
<i>Prüfspannung zwischen 2 Kontakten bzw. Kontakt und Gehäuse</i>	
Meets transitional resistance requirements per contact pair, in accordance with DIN 41652	
<i>Erfüllt Übergangswiderstand pro Kontaktpaar nach DIN 41652 für</i>	
_ Straight contacts	≤ 10 mΩ
<i>_ gerade Kontakte</i>	
_ Right angled contacts	≤ 25 mΩ
<i>_ abgewinkelte Kontakte</i>	
_ Right angled contacts - 50 way	≤ 35 mΩ
<i>_ abgewinkelte Kontakte bei 50 Polen</i>	
Insulation resistance between contacts	≥ 5000 MΩ
<i>Isolationswiderstand Kontakt / Kontakt</i>	
Volume resistivity	10 ¹⁶ Ω cm
<i>Spezifischer Durchgangswiderstand</i>	
Dielectric strength	50 kV / mm
<i>Spezifische Durchschlagsfestigkeit</i>	

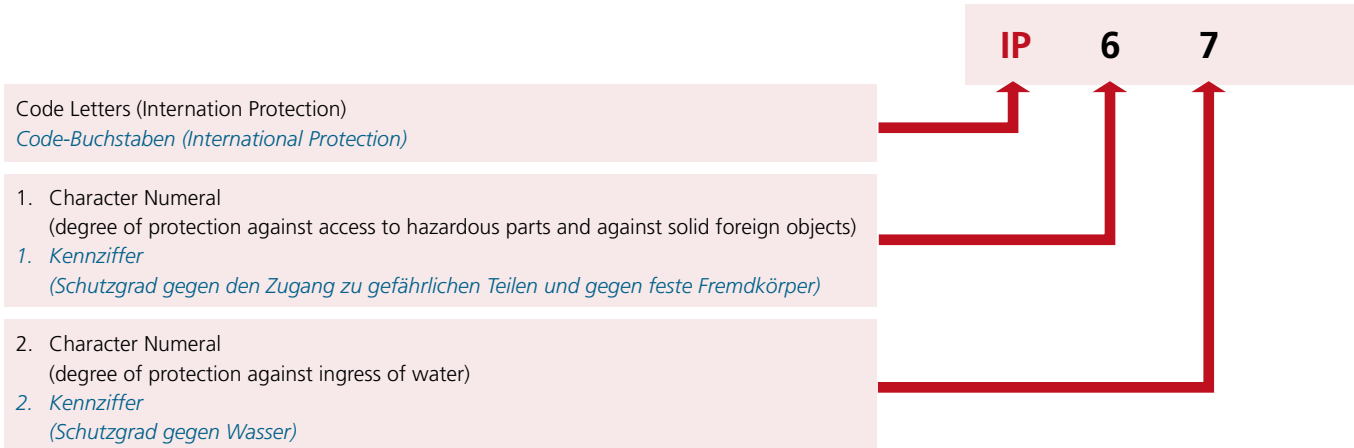


IP-Specifications
IP-Angaben

To protect the connectors from dust, direct contact, foreign objects, moisture and water, protective measures must be, depending on the application, defined as follows according to DIN 40050 and IEC 529.

Protection Category (IP-Code)
Schutzarten (IP-Code)

Um die Steckverbinder vor äußeren Einflüssen wie Staub, Berührungen, Fremdkörpern, Feuchtigkeit und Wasser zu schützen, muss der Schutz je nach Einsatz wie folgt entsprechend der DIN 40050 bzw. IEC 529 bestimmt werden.



Protection Against Direct Contact and Foreign Objects <i>Schutz gegen Berührungen und Fremdkörper</i>		Protection Against Moisture and Water <i>Schutz gegen das Eindringen von Feuchtigkeit und Flüssigkeiten</i>	
1. Character Numeral <i>1. Kennziffer</i>	Definition <i>Definition</i>	2. Character Numeral <i>2. Kennziffer</i>	Definition <i>Definition</i>
0	Non-Protected <i>Nicht geschützt</i>	0	Non-Protected <i>Nicht geschützt</i>
1	Back of the Hand and Solid Foreign Objects of > 50 mm <i>Handrücken und feste Fremdkörper von > 50 mm</i>	1	Water Drops Vertical <i>Tropfwasser senkrecht</i>
2	Finger and Solid Foreign Objects of > 12 mm <i>Finger und feste Fremdkörper von > 12 mm</i>	2	Water Drops Tilted up to 15° <i>Tropfwasser bis zu 15° geneigt</i>
3	Tools and Solid Foreign Objects of > 2.5 mm <i>Werkzeug und feste Fremdkörper von > 2,5 mm</i>	3	Spraying Water <i>Sprühwasser</i>
4	Wire and Solid Foreign Objects of > 1 mm <i>Draht und feste Fremdkörper von > 1 mm</i>	4	Splashing Water <i>Spritzwasser</i>
5	Wire and Dust Protection <i>Draht- und Staubschutz</i>	5	Water Jets <i>Strahlwasser</i>
6	Wire and Dustproof <i>Draht- und staubdicht</i>	6	Protected against powerful Water Jets <i>Geschützt gegen starkes Strahlwasser</i>
		7	Effects of temporary immersion in water <i>Zeitweiliges Untertauchen in Wasser</i>
		8	Effects of continuous immersion in Water <i>Dauerhaftes Untertauchen in Wasser</i>

Standard Protection System:
Standard-Schutzarten:

- IP2:** This term refers to standard protection for all FCT D-Sub-Connectors.
- IP64:** This term refers to protection of dustproof and splash-waterproof FCT D-Sub-Connectors.
- IP67:** This term refers to protection of dustproof and waterproof FCT D-Sub-Connectors.

- IP2:** Diese Bezeichnung entspricht dem Standard-Schutz für alle FCT D-Sub-Steckverbinder.
- IP64:** Diese Bezeichnung entspricht dem Schutz von staub- und spritzwasserdichten FCT D-Sub-Steckverbinder.
- IP67:** Diese Bezeichnung entspricht dem Schutz von staub- und wasserdichten FCT D-Sub-Steckverbinder.

Modifications of Waterproof Connectors

Modifikationen wasserdichte Steckverbinder

Modifications		Additon to Order No.	Order Example
<i>Modifikationen</i>		<i>Bestellnummernergänzung</i>	<i>Bestellbeispiel</i>
Mating Side	Solder Side		
<i>steckseitig</i>	<i>lötseitig</i>		
4-40	M3	K577	FWDF09S-K577
4-40	M3		
4-40	4-40	—	FWDF09S1
4-40	4-40		
4-40	Solder eyelet	K708	FWDR09P-K708
4-40	<i>Lötöse</i>		
M3	Solder eyelet	K709	FWDR09P-K709
M3	<i>Lötöse</i>		
All connectors in the FWD series are assembled with front gaskets F1043		K1063	FWDR09S-K1063
Alle Steckverbinder der Baureihe FWD mit montierten Frontdichtungen F1043			

Mounting Instructions

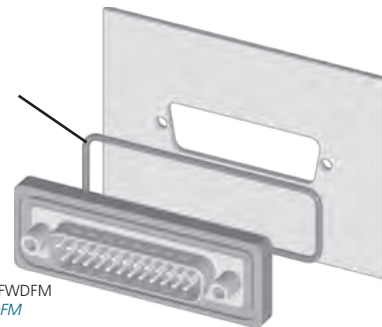
Montagehinweise

Front Mounting

Frontseitige Montage

Illustration: Mounting on the outer side of a machine with type FWDF09P (Please also see page 22).

O-ring glued onto frame
O-Ring mit Dichtrahmen verklebt



Metal watertight frame FWDFM
Metaldichtrahmen FWDFM

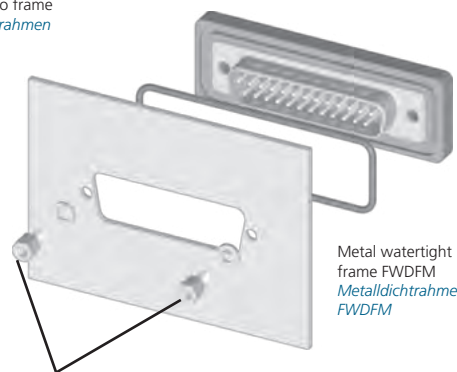
Abbildung: Montage auf der Geräteaußenseite bei Typ FWDF09P (siehe auch Seite 22).

Rear Mounting

Rückseitige Montage

Illustration and drawing: Mounting on the inside of a machine with type FWDR09P (Please also see page 22).

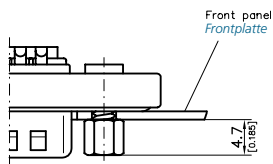
O-ring glued onto frame
O-Ring am Dichtrahmen verklebt



Front panel
Frontplatte

Metal watertight frame FWDFM
Metaldichtrahmen FWDFM

Abbildung und Zeichnung: Montage auf der Geräteinnenseite bei Typ FWDR09P (siehe auch Seite 22).



Distance Bolts Available

Lieferbare Abstandsbolzen

Inner and Outer Thread	Order Number
<i>Innen- und Außengewinde</i>	<i>Bestellnummer</i>
M3	F-GSCH1/5-K834
4-40 UNC	F-GSCH1/5-K835

Spacer
 (for shell thickness 1.5 mm (0.059") with thinner front panel, washers are required, which are included in the delivery.)

Abstandsbolzen (für Gehäusewandstärke 1,5 mm, bei geringerer Stärke sind Unterlegscheiben notwendig, die im Lieferumfang enthalten sind.)