

5

4

3

2

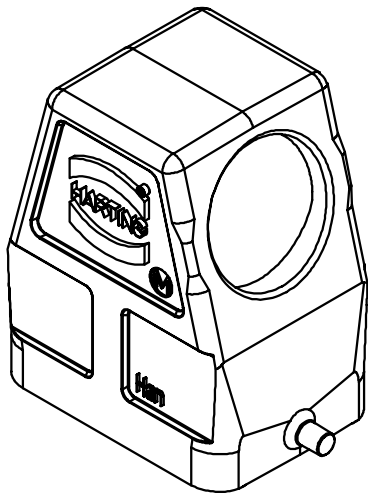
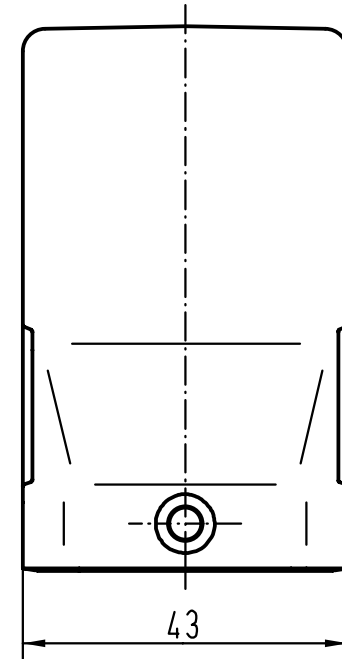
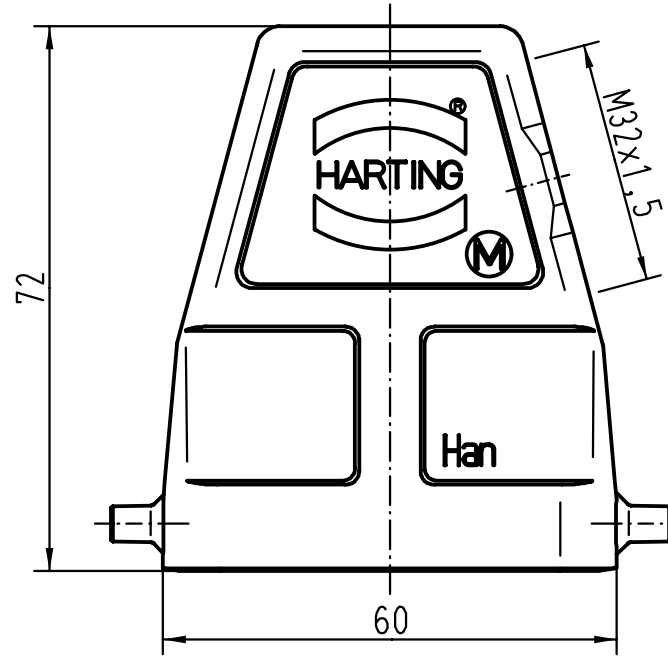
1



D

C

B

A



 All Dimensions in mm Original Size DIN A 4			Techn. Character.			Nicht tolerierte Masse/ Free size tolerances					
				Dat.	Name	Massstab/Scale 1:1					
			Detail.	15.11.00	Gü						
			Insp.		KR						
			Stand.			Han 6B-gs-M32 ohne Zwischenstutzen/ without adapter					
28835			HARTING KGaA						TB 19 30 006 0547		
Mod.	Dat.	Name	D-32339 ESPELKAMP								
						 Sub.					
						Blatt/ page					