

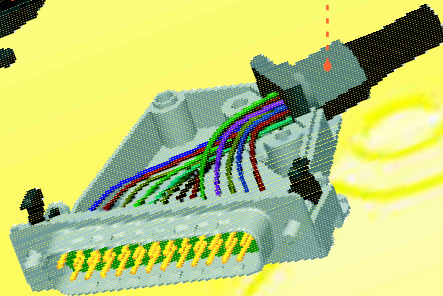
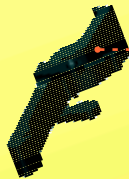
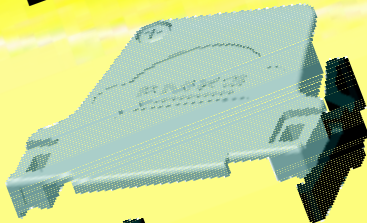
Katalog Nr.:  
Catalogue No.:

H 06/2002.3000

## Hauben für D-Sub Miniatur Steckverbinder und Bus Schnittstellen Steckverbinder

Rasthakenverriegelung, Seite 103  
Locking hook connection, page 103

Metallcrimpflansch, Seite 109  
Metal crimping flange, page 109



(Schnittdarstellung)  
(Sectioning)



Bus Schnittstellen Steckverbinder, Seite 112  
Bus Interface Connector, page 112

## Hoods for D-Sub Miniature connectors and Bus Interface connectors



**FCT** electronic gmbh

Schatzbogen 33  
D-81829 München  
Germany

Tel.: +49 / 89 / 420004-0

Fax: +49 / 89 / 420004-110

eMail: [sales@fct-electronic.de](mailto:sales@fct-electronic.de)

Internet: <http://www.fct-electronic.de>

# Schirmdämpfung

## Shielding attenuation

Die Schirmdämpfung von Hauben hängt von vielen Faktoren ab. Das sind im wesentlichen:

- Haubengröße und -formgebung,
- Gestaltung von Fugstellen und Kabelausgang (Kamindämpfung),
- Kabelklemme und Schirmanbindung,
- Material einschließlich Oberflächen (z. B. Permeabilität, Leitfähigkeit usw.).

Schlitze und Öffnungen eines Gehäuses - sogenannte Aperturen - bestimmen die Dämpfungseigenschaften essentiell. Unverzichtbar ist natürlich auch die richtige Erdung von Schirmgehäusen. Praktisch ist die Schirmdämpfung von Hauben mit vertretbarem Aufwand nicht exakt berechenbar, da weder eine zylindrische noch sonst eine regelmäßige Geometrie vorliegt.

Messungen über den gesamten, von einschlägigen Normen geforderten Bereich zwischen 30 und 1000 MHz gestalten sich ebenfalls sehr schwierig. Problempunkte sind die geringen Abmessungen bei großen Wellenlängen, die Einbringung von Sende- oder Empfangsantenne und die Richtungsabhängigkeit der Messung (Auffinden des minimalen Dämpfungswertes im Raum für jede Frequenz).



Einen typischen Verlauf der Schirmdämpfung von 1 GHz bis 3 GHz zeigt die untenstehende Meßkurve. Da kein allgemeiner Standard für die Messung der Schirmdämpfung von kleinen Gehäusen existiert, hat FCT electronic ein eigenes Verfahren entwickelt, das die Messung über einen großen Frequenzbereich ermöglicht und u.a. den Anforderungen nach Reproduzierbarkeit, Genauigkeit  $\pm 7,0\text{dB}$  und Wirtschaftlichkeit bestens genügt. Die Messungen wurden an einer Metallhaube FMK1G mit einem Kontaktpaar FMX008P102 und FMX008S102 durchgeführt.

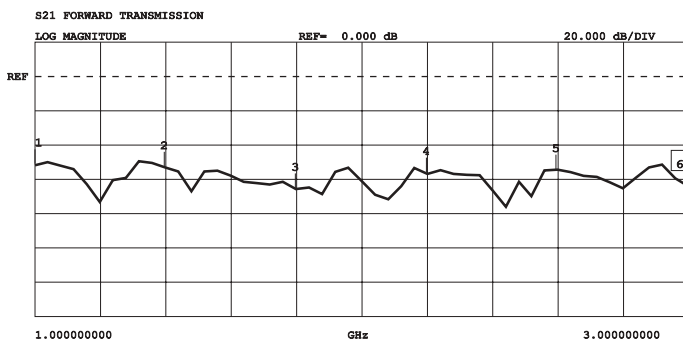
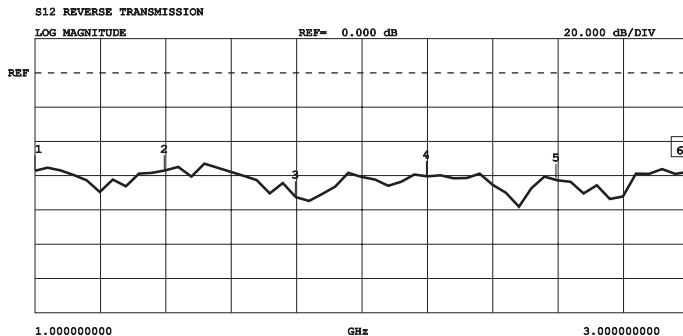
*The shielding attenuation of hoods is dependent upon many factors. The most prevalent are:*

- Hood size and shape,
- Positioning of joints and cable outlet (Chimney attenuation),
- Cable clamps and shielding gate,
- Material including plating (e.g. permeability, conductivity etc ).

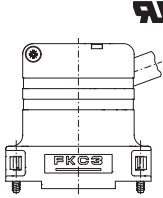
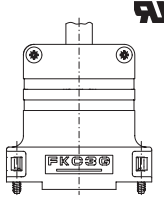
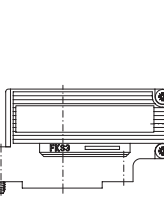
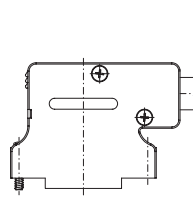
*Slits and openings of a hood shell – so called apertures – essentially determine the attenuation qualities. Unavoidable is also of course the correct earthing of shielded hood shells. The shielding attenuation of hoods in practice is difficult to calculate as neither a cylindrical nor regular geometry exists.*

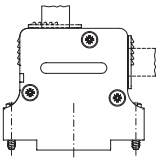
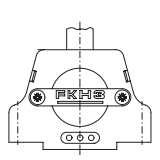
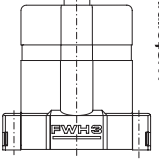
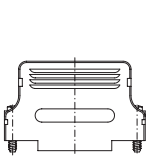
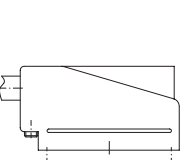
*Measurements over the complete range of between 30 and 1000 MHz, as is required by more general standards, are also difficult to complete. Problem areas are the very low measurements with large wavelengths, the placing of sending and receiving antenne and the directional dependency of the measurement. (The calculation of the smallest attenuation value in the room for every frequency)*

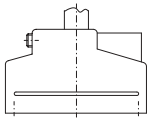
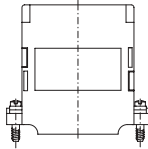
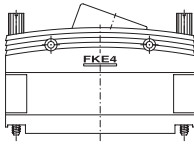
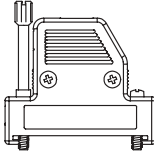
*The typical shielding attenuation progression between 1GHz and 3 GHz can be seen on the measurement curve illustrated below. As no general standard for the measurement of shielding attenuation in smaller hoods exists, FCT electronic has devised it's own procedure which facilitates measurement over a large frequency range and amongst other things fulfills the requirements of reproduction, accuracy  $\pm 7,0\text{dB}$  and economy. The measurements were carried out on a metal hood, FMK1G, with a pair of contacts, FMX008P102 and FMX008S102.*

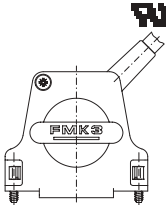
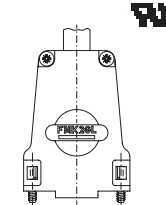
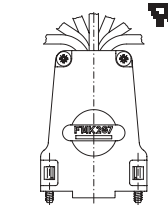
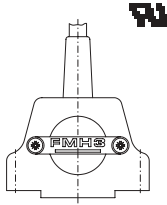


MARKER TO MAX	CH 4 - S21
MARKER TO MIN	REFERENCE PLANE
	1.0000 m
1 1.000000000 GHz	MARKER 6
-51.819 dB	3.000000000 GHz
2 1.400000000 GHz	-64.008 dB
-53.068 dB	
3 1.800000000 GHz	
-65.680 dB	
4 2.200000000 GHz	
-56.928 dB	
5 2.600000000 GHz	
-54.592 dB	
MARKER READOUT	
FUNCTIONS	

<b>FCT Kunststoff- hauben</b> <b>FCT plastic hoods</b>				
<b>Baureihe / Series</b>	<b>FKC</b> zweiteilige Haube <i>Two-piece hood</i>	<b>FKC...G</b> zweiteilige Haube <i>Two-piece hood</i>	<b>FKS</b> zweiteilige Haube <i>Two-piece hood</i>	<b>FPHRS</b> zweiteilige Haube <i>Two-piece hood</i>
<b>Seiten / Pages</b>	12 - 14,16 - 19	12,15 - 19	20 - 25	26 - 31
<b>D-Sub-Gehäusegrößen D-Sub shell sizes</b>	1 - 5	1 - 5	1 - 3	3 + 4
<b>Standardmaterial Standard material</b>	glasfaserverstärkter Polyester oder ABS <i>Fibre-glass reinforced polyester or ABS</i>	glasfaserverstärkter Polyester oder ABS <i>Fibre-glass reinforced polyester or ABS</i>	ABS	glasfaserverstärkter Polyester <i>fibre-glass reinforced polyester</i>
<b>Metallisierte Ausführung Metalized versions</b>	ja <i>yes</i>	ja <i>yes</i>	ja <i>yes</i>	ja <i>yes</i>
<b>Standardfarbe Standard colours</b>	schwarz <i>black</i>	schwarz <i>black</i>	schwarz <i>black</i>	schwarz <i>black</i>
<b>Andere Farben auf Anfrage Other colours available on request</b>	ja <i>yes</i>	ja <i>yes</i>	ja <i>yes</i>	ja <i>yes</i>
<b>Anwendungsbereich Applications</b>				
<b>D-Sub Handlötsteckverbinder D-Sub hand solder connector</b>	ja <i>yes</i>	ja <i>yes</i>	ja <i>yes</i>	ja <i>yes</i>
<b>D-Sub Crimpsteckverbinder D-Sub crimp connector</b>	ja <i>yes</i>	ja <i>yes</i>	ja <i>yes</i>	ja <i>yes</i>
<b>D-Sub Mixed Layout Steckverbinder D-Sub Mixed Layout connector</b>	teilweise möglich, bitte anfragen <i>partly possible, please enquire</i>	teilweise möglich, bitte anfragen <i>partly possible, please enquire</i>	teilweise möglich, bitte anfragen <i>partly possible, please enquire</i>	teilweise möglich, bitte anfragen <i>partly possible, please enquire</i>
<b>D-Sub High Density Steckverbinder D-Sub high density connector</b>	ja <i>yes</i>	ja <i>yes</i>	ja <i>yes</i>	ja <i>yes</i>
<b>Flachbandkabelsteckverbinder Typ F...P/S15 Flat cable connector Typ F...P/S15</b>	ja <i>yes</i>	ja <i>yes</i>	ja <i>yes</i>	ja <i>yes</i>
<b>Rundkabel Round cable</b>	ja <i>yes</i>	ja <i>yes</i>	ja <i>yes</i>	ja <i>yes</i>
<b>Flachbandkabel / Flat cable</b>	nein / <i>no</i>	nein / <i>no</i>	nein / <i>no</i>	nein / <i>no</i>
<b>Flachrundkabel Flat round cable</b>	ja <i>yes</i>	ja <i>yes</i>	ja <i>yes</i>	ja <i>yes</i>
<b>Merkmale (bei einigen Hauben sind die Knickschutztüllen FKT als Zubehör lieferbar) Features (FKT rubber bushings are available as accessories for several hoods)</b>				
<b>Codierbare Version Coding version</b>	nein <i>no</i>	nein <i>no</i>	nein <i>no</i>	nein <i>no</i>
<b>Kabelausgang Cable outlet</b>	70° Modifikation, K201: 80°	0°	90°	90°
<b>Knickschutztülle einsetzbar Use of rubber bushing</b>	als Zubehör / <i>accessories</i>	als Zubehör / <i>accessories</i>	als Zubehör / <i>accessories</i>	als Zubehör / <i>accessories</i>
<b>Crimpflansch Crimping flange</b>	Gehäusegröße / <i>shell size</i> : 1 sonst: auf Anfrage <i>others: on request</i>	Gehäusegröße / <i>shell size</i> : 1 sonst: auf Anfrage <i>others: on request</i>	auf Anfrage / <i>on request</i>	auf Anfrage / <i>on request</i>
<b>Verriegelungsarten (mit allen FCT Hauben sind Schraubverriegelungen für fliegende Verbindungen möglich) Locking devices (Screw locks for cable to cable connections are available for all FCT hoods)</b>				
<b>Schraubverriegelung Screw locks</b>	ja / <i>yes</i>	ja / <i>yes</i>	ja / <i>yes</i>	ja / <i>yes</i>
<b>Gleitverriegelung Slide locks</b>	nur als Modifikation <b>K189</b> <i>modification K189 only</i>	nur als Modifikation <b>K189</b> <i>modification K189 only</i>	nur als Modifikation <b>K189</b> <i>modification K189 only</i>	nur als Modifikation <b>K189</b> <i>modification K189 only</i>
<b>Federbügelverriegelung Spring locks</b>	ja / <i>yes</i>	ja / <i>yes</i>	nein / <i>no</i>	ja / <i>yes</i>
<b>Rastverriegelung Latch lock</b>	nein / <i>no</i>	nein / <i>no</i>	nein / <i>no</i>	ja / <i>yes</i>
<b>Rasthakenverriegelung Locking hook</b>	nein / <i>no</i>	nein / <i>no</i>	nein / <i>no</i>	nein / <i>no</i>

<b>FCT Kunststoff- hauben FCT plastic hoods</b>					
<b>Baureihe / Series</b>	<b>FPHGR</b> zweiteilige Haube <i>Two-piece hood</i>	<b>FKH</b> zweiteilige Haube <i>Two-piece hood</i>	<b>FWH</b> einteilige Haube <i>One-piece hood</i>	<b>FPHF</b> zweiteilige Haube <i>Two-piece hood</i>	<b>F-PHR</b> einteilige Haube <i>One-piece hood</i>
<b>Seiten / Pages</b>	32 - 42	43 - 48	49 - 52	53 - 55	56 - 57
<b>D-Sub-Gehäusegrößen D-Sub shell sizes</b>	1 - 5	1 - 5	1 - 3	2 - 4	1 - 5
<b>Standardmaterial Standard material</b>	glasfaserverstärkter Polyester <i>fibre-glass reinforced polyester</i>	glasfaserverstärkter Polyester <i>fibre-glass reinforced polyester</i>	glasfaserverstärkter Polyester <i>fibre-glass reinforced polyester</i>	ABS	Polyamid
<b>Metallisierte Ausführung Metalized versions</b>	ja <i>yes</i>	ja <i>yes</i>	ja <i>yes</i>	ja <i>yes</i>	nein <i>no</i>
<b>Standardfarbe Standard colours</b>	grau <i>grey</i>	schwarz <i>black</i>	schwarz <i>black</i>	grau <i>grey</i>	grau <i>grey</i>
<b>Andere Farben auf Anfrage Other colours available on request</b>	ja <i>yes</i>	ja <i>yes</i>	ja <i>yes</i>	ja <i>yes</i>	ja <i>yes</i>
<b>Anwendungsbereich Applications</b>					
<b>D-Sub Handlötsteckverbinder D-Sub hand solder connector</b>	ja <i>yes</i>	ja <i>yes</i>	ja <i>yes</i>	Speziell für FCT Flachbandkabelsteck- verbinder <i>Specially for FCT flat cable connectors</i>	ja <i>yes</i>
<b>D-Sub Crimpsteckverbinder D-Sub crimp connector</b>	ja <i>yes</i>	ja <i>yes</i>	ja <i>yes</i>		ja <i>yes</i>
<b>D-Sub Mixed Layout Steckverbinder D-Sub Mixed Layout connector</b>	teilweise möglich, bitte anfragen <i>partly possible, please enquire</i>	teilweise möglich, bitte anfragen <i>partly possible, please enquire</i>	teilweise möglich, bitte anfragen <i>partly possible, please enquire</i>		nein <i>no</i>
<b>D-Sub High Density Steckverbinder D-Sub high density connector</b>	ja <i>yes</i>	ja <i>yes</i>	ja <i>yes</i>		ja <i>yes</i>
<b>Flachbandkabelsteckverbinder Typ F...P/S15 Flat cable connector Typ F...P/S15</b>	nein <i>no</i>	auf Anfrage <i>on request</i>	nein <i>no</i>		nein <i>no</i>
<b>Rundkabel Round cable</b>	ja <i>yes</i>	ja <i>yes</i>	ja <i>yes</i>	nein <i>no</i>	ja <i>yes</i>
<b>Flachbandkabel / Flat cable</b>	nein / <i>no</i>	nein / <i>no</i>	nein / <i>no</i>	ja / <i>yes</i>	nein / <i>no</i>
<b>Flachrundkabel Flat round cable</b>	ja <i>yes</i>	ja <i>yes</i>	ja <i>yes</i>	nein <i>no</i>	ja <i>yes</i>
<b>Merkmale (bei einigen Hauben sind die Knickschutztüllen FKT als Zubehör lieferbar) Features (FKT rubber bushings are available as accessories for several hoods)</b>					
<b>Codierbare Version Coding version</b>	nur Gehäusegrößen 2, 3, 4 <i>only shell sizes 2, 3, 4</i>	nein <i>no</i>	nein <i>no</i>	nein <i>no</i>	nein <i>no</i>
<b>Kabelausgang Cable outlet</b>	0°: 1 - 5    90°: 2 - 5    60°: 3 - 5	0°	0°	0°	90°
<b>Knickschutztülle einsetzbar Use of rubber bushing</b>	auf Anfrage / <i>on request</i>	als Zubehör / <i>accessories</i>	nein / <i>no</i>	nein / <i>no</i>	nein / <i>no</i>
<b>Crimpflansch Crimping flange</b>	nein / <i>no</i>	nein / <i>no</i>	nein / <i>no</i>	nein / <i>no</i>	nein / <i>no</i>
<b>Verriegelungsarten (mit allen FCT Hauben sind Schraubverriegelungen für fliegende Verbindungen möglich) Locking devices (Screw locks for cable to cable connections are available for all FCT hoods)</b>					
<b>Schraubverriegelung Screw locks</b>	ja / <i>yes</i>	ja / <i>yes</i>	ja / <i>yes</i>	ja / <i>yes</i>	nein / <i>no</i>
<b>Gleitverriegelung Slide locks</b>	nur als Modifikation K189 <i>modification K189 only</i>	nur als Modifikation K189 <i>modification K189 only</i>	nein / <i>no</i>	nein / <i>no</i>	ja / <i>yes</i>
<b>Federbügelverriegelung Spring locks</b>	ja / <i>yes</i>	ja / <i>yes</i>	nein / <i>no</i>	ja / <i>yes</i>	nein / <i>no</i>
<b>Rastverriegelung Latch lock</b>	ja / <i>yes</i>	ja / <i>yes</i>	nein / <i>no</i>	ja / <i>yes</i>	nein / <i>no</i>
<b>Rasthakenverriegelung Locking hook</b>	nein / <i>no</i>	Gehäusegröße / <i>shell size</i> 2 + 3, Gehäusegröße 1, 4, 5 auf Anfrage <i>shell size 1, 4, 5 on request</i>	nein / <i>no</i>	nein / <i>no</i>	nein / <i>no</i>

<b>FCT Kunststoff- hauben FCT plastic hoods</b>				
<b>Baureihe / Series</b>	<b>F-PHG</b> einteilige Haube <i>One-piece hood</i>	<b>F1069</b> zweiteilige Adapterhaube <i>Two-piece adapter hood</i>	<b>FKE</b> zweiteilige Haube <i>Two-piece hood</i>	<b>FDH</b> zweiteilige Haube <i>Two-piece hood</i>
<b>Seiten / Pages</b>	58 - 59	60 - 61	62 - 65	66 - 67
<b>D-Sub-Gehäusegrößen D-Sub shell sizes</b>	1 - 5	1 - 5	1 - 4	1 - 4
<b>Standardmaterial Standard material</b>	Polyamid <i>Polyamide</i>	ABS	Haube: Polycarbonat <i>hood: polycarbonate</i> Schirmblech: Neusilber <i>shielding plate: German silver</i>	ABS
<b>Metallisierte Ausführung Metalized versions</b>	nein <i>no</i>	teilweise <i>partly possible</i>	nein <i>no</i>	ja <i>yes</i>
<b>Standardfarbe Standard colours</b>	grau <i>grey</i>	schwarz <i>black</i>	grau <i>grey</i>	schwarz <i>black</i>
<b>Andere Farben auf Anfrage Other colours available on request</b>	ja <i>yes</i>	ja <i>yes</i>	nein <i>no</i>	nein <i>no</i>
<b>Anwendungsbereich Applications</b>				
<b>D-Sub Handlötsteckverbinder D-Sub hand solder connector</b>	ja <i>yes</i>	ja <i>yes</i>	ja <i>yes</i>	ja <i>yes</i>
<b>D-Sub Crimpsteckverbinder D-Sub crimp connector</b>	ja <i>yes</i>	ja <i>yes</i>	ja <i>yes</i>	ja <i>yes</i>
<b>D-Sub Mixed Layout Steckverbinder D-Sub Mixed Layout connector</b>	teilweise möglich, bitte anfragen <i>partly possible, please enquire</i>	teilweise möglich, bitte anfragen <i>partly possible, please enquire</i>	nein <i>no</i>	teilweise möglich, bitte anfragen <i>partly possible, please enquire</i>
<b>D-Sub High Density Steckverbinder D-Sub high density connector</b>	ja <i>yes</i>	ja <i>yes</i>	ja <i>yes</i>	ja <i>yes</i>
<b>Flachbandkabelsteckverbinder Typ F...P/S15 Flat cable connector Typ F...P/S15</b>	nein <i>no</i>	nein <i>no</i>	nein <i>no</i>	nein <i>no</i>
<b>Rundkabel Round cable</b>	ja <i>yes</i>	ja <i>yes</i>	ja <i>yes</i>	ja <i>yes</i>
<b>Flachbandkabel / Flat cable</b>	nein / <i>no</i>	nein / <i>no</i>	nein / <i>no</i>	nein / <i>no</i>
<b>Flachrundkabel Flat round cable</b>	ja <i>yes</i>	ja <i>yes</i>	ja <i>yes</i>	ja <i>yes</i>
<b>Merkmale (bei einigen Hauben sind die Knickschutztüllen FKT als Zubehör lieferbar) Features (FKT rubber bushings are available as accessories for several hoods)</b>				
<b>Codierbare Version Coding version</b>	nein <i>no</i>	nein <i>no</i>	nein <i>no</i>	nein <i>no</i>
<b>Kabelausgang Cable outlet</b>	0°	0°	15°	0° / 60°
<b>Knickschutztülle einsetzbar Use of rubber bushing</b>	nein / <i>no</i>	nein / <i>no</i>	nein / <i>no</i>	nein / <i>no</i>
<b>Crimpflansch Crimping flange</b>	nein / <i>no</i>	nein / <i>no</i>	nein / <i>no</i>	nein / <i>no</i>
<b>Verriegelungsarten (mit allen FCT Hauben sind Schraubverriegelungen für fliegende Verbindungen möglich) Locking devices (Screw locks for cable to cable connections are available for all FCT hoods)</b>				
<b>Schraubverriegelung Screw locks</b>	nein / <i>no</i>	ja / <i>yes</i>	ja / <i>yes</i>	ja / <i>yes</i>
<b>Gleitverriegelung Slide locks</b>	ja / <i>yes</i>	nein / <i>no</i>	nein / <i>no</i>	nein / <i>no</i>
<b>Federbügelverriegelung Spring locks</b>	ja / <i>yes</i>	ja / <i>yes</i>	ja / <i>yes</i>	nein / <i>no</i>
<b>Rastverriegelung Latch lock</b>	nein / <i>no</i>	nein / <i>no</i>	nein / <i>no</i>	nein / <i>no</i>
<b>Rasthakenverriegelung Locking hook</b>	nein / <i>no</i>	nein / <i>no</i>	nein / <i>no</i>	nein / <i>no</i>

<b>FCT Metallhauben</b> <b>FCT metal hoods</b>					
<b>Baureihe / Series</b>	<b>FMK</b> zweiteilige Haube <i>Two-piece hood</i>	<b>FMK...G</b> zweiteilige Haube <i>Two-piece hood</i>	<b>FMK...GL</b> zweiteilige Haube <i>Two-piece hood</i>	<b>FMK2G7</b> zweiteilige Haube <i>Two-piece hood</i>	<b>FMH</b> zweiteilige Haube <i>Two-piece hood</i>
<b>Seiten / Pages</b>	70, 71, 73 - 75	70, 72 - 75	76 - 81	82 - 85	86 - 90
<b>D-Sub-Gehäusegrößen</b> <b>D-Sub shell sizes</b>	1 - 5	1 - 5	2 + 5	2	1 - 5
<b>Standardmaterial</b> <b>Standard material</b>	Zink-Druckguss <i>Zinc die-cast</i>	Zink-Druckguss <i>Zinc die-cast</i>	Zink-Druckguss <i>Zinc die-cast</i>	Zink-Druckguss <i>Zinc die-cast</i>	Zink-Druckguss <i>Zinc die-cast</i>
<b>Andere Ausführung</b> <b>Other versions</b>	—	—	—	—	—
<b>Standardoberfläche</b> <b>Standard plating</b>	vernickelt <i>nickel plated</i>	vernickelt <i>nickel plated</i>	vernickelt <i>nickel plated</i>	vernickelt <i>nickel plated</i>	vernickelt <i>nickel plated</i>
<b>Andere Oberflächen</b> <b>Other platings on request</b>	ja <i>yes</i>	ja <i>yes</i>	ja <i>yes</i>	ja <i>yes</i>	ja <i>yes</i>
<b>Anwendungsbereich</b> <b>Applications</b>					
<b>D-Sub Handlötsteckverbinder</b> <b>D-Sub hand solder connector</b>	ja <i>yes</i>	ja <i>yes</i>	ja <i>yes</i>	ja <i>yes</i>	ja <i>yes</i>
<b>D-Sub Crimpsteckverbinder</b> <b>D-Sub crimp connector</b>	ja <i>yes</i>	ja <i>yes</i>	ja <i>yes</i>	ja <i>yes</i>	ja <i>yes</i>
<b>D-Sub Mixed Layout Steckverbinder</b> <b>D-Sub Mixed Layout connector</b>	teilweise möglich, bitte anfragen <i>partly possible, please enquire</i>	teilweise möglich, bitte anfragen <i>partly possible, please enquire</i>	teilweise möglich, bitte anfragen <i>partly possible, please enquire</i>	teilweise möglich, bitte anfragen <i>partly possible, please enquire</i>	teilweise möglich, bitte anfragen <i>partly possible, please enquire</i>
<b>D-Sub High Density Steckverbinder</b> <b>D-Sub high density connector</b>	ja <i>yes</i>	ja <i>yes</i>	ja <i>yes</i>	ja <i>yes</i>	ja <i>yes</i>
<b>Flachbandkabelsteckverbinder</b> Typ F...P/S15 <b>Flat cable connector</b> Typ F...P/S15	ja <i>yes</i>	ja <i>yes</i>	ja <i>yes</i>	nein <i>no</i>	auf Anfrage <i>on request</i>
<b>Rundkabel</b> <b>Round cable</b>	ja <i>yes</i>	ja <i>yes</i>	ja <i>yes</i>	ja <i>yes</i>	ja <i>yes</i>
<b>Flachbandkabel / Flat cable</b>	nein / <i>no</i>	nein / <i>no</i>	nein / <i>no</i>	nein / <i>no</i>	nein / <i>no</i>
<b>Flachrundkabel</b> <b>Flat round cable</b>	ja <i>yes</i>	ja <i>yes</i>	ja <i>yes</i>	nein <i>no</i>	ja <i>yes</i>
<b>Merkmale</b> <b>Features</b>					
<b>Codierbare Version</b> <b>Coding version</b>	nein <i>no</i>	nein <i>no</i>	nein <i>no</i>	nein <i>no</i>	nein <i>no</i>
<b>Kabelausgang</b> <b>Cable outlet</b>	45°	0°	0°	0°	0°
<b>Knickschutztülle einsetzbar</b> <b>Use of rubber bushing</b>	serienmäßig / <i>standard</i>	serienmäßig / <i>standard</i>	Größe / <i>size</i> 2 ja / <i>yes</i> Größe / <i>size</i> 5 nein / <i>no</i>	nein / <i>no</i>	serienmäßig / <i>standard</i>
<b>Crimpfansch</b> <b>Crimping flange</b>	ja / <i>yes</i>	ja / <i>yes</i>	auf Anfrage / <i>on request</i>	auf Anfrage / <i>on request</i>	auf Anfrage / <i>on request</i>
<b>Verriegelungsarten (mit allen FCT Hauben sind Schraubverriegelungen für fliegende Verbindungen möglich)</b> <b>Locking devices (Screw locks for cable to cable connections are available for all FCT hoods)</b>					
<b>Schraubverriegelung</b> <b>Screw locks</b>	ja / <i>yes</i>	ja / <i>yes</i>	ja / <i>yes</i>	ja / <i>yes</i>	ja / <i>yes</i>
<b>Gleitverriegelung</b> <b>Slide locks</b>	nur als Modifikation <b>K189</b> <i>modification K189 only</i>	nur als Modifikation <b>K189</b> <i>modification K189 only</i>	nur als Modifikation <b>K189</b> <i>modification K189 only</i>	nur als Modifikation <b>K189</b> <i>modification K189 only</i>	nur als Modifikation <b>K189</b> <i>modification K189 only</i>
<b>Federbügelverriegelung</b> <b>Spring locks</b>	ja / <i>yes</i>	ja / <i>yes</i>	ja / <i>yes</i>	ja / <i>yes</i>	ja / <i>yes</i>
<b>Rastverriegelung</b> <b>Latch lock</b>	nein / <i>no</i>	nein / <i>no</i>	nein / <i>no</i>	nein / <i>no</i>	nein / <i>no</i>
<b>Rasthakenverriegelung</b> <b>Locking hook</b>	Gehäusegröße / <i>shell size</i> 1 - 3, Gehäusegröße 4, 5 auf Anfrage <i>shell size 4, 5 on request</i>	Gehäusegröße / <i>shell size</i> 1 - 3, Gehäusegröße 4, 5 auf Anfrage <i>shell size 4, 5 on request</i>	auf Anfrage / <i>on request</i>	auf Anfrage / <i>on request</i>	Gehäusegröße / <i>shell size</i> 1, Gehäusegröße 2 - 5 auf Anfrage <i>shell size 2 - 5 on request</i>

Die Titelseite zeigt links einen D-Sub Steckverbinder, 25polig, Stiftkontakt, Löttopfanschluß, in einem verzinnnten Steckverbindergehäuse mit einem glasfaserverstärkten Isolierkörper, der in eine Metallhaube FMK3 eingebaut ist. An dem Steckverbinder ist ein 13poliges Kabel angelötet, an dem ein Crimpflansch angebracht worden ist.

**Bestellnummer Steckverbinder:** FM25P-K120  
**Bestellnummer Haube:** FMK3-K1157  
**Bestellnummer Crimpflansch:** FCF2/02  
**Bestellnummer Rasthaken:** FRH1/5

*On left of the front page illustrates is a view on a D-Sub connector, 25 pin, with solder pot termination male contacts, in a tin plated shell fitted with glass filled insulator. The connector is built in to an FMK3 metal hood. A 13 way cable, to which a crimp flange is attached, is soldered to the connector.*

**Order number connector:** FM25P-K120  
**Order number hood:** FMK3-K1157  
**Order number crimping flange:** FCF2/02  
**Order number locking hook:** FRH1/5

Die Titelseite zeigt rechts die Schnittdarstellung eines Bus Schnittstellen Steckverbinders mit einem zweiten D-Sub Steckverbinder zum Anschluss von Programmier- oder Diagnosemodulen.

**Bestellnummer Steckverbinder:** FBUSNB

*On right of the front page illustrates is a sectioning view on a Bus Interface Connector with second D-Sub connector for connecting programming or diagnosis modules.*

**Order number connector:** FBUSNB

### **Anmerkung**

Für die angegebenen Beschreibungen und Tabellen wird keine Gewähr bezüglich der Freiheit und Rechten Dritter übernommen. Mit den Angaben werden die Bauelemente spezifiziert, nicht Eigenschaften zugesichert. Liefermöglichkeiten und technische Änderungen ohne Vorankündigung, Irrtum und Druckfehler vorbehalten. Für die Abhandlungen kann keine Garantie auf Vollständigkeit übernommen werden. Vervielfältigung dieser Unterlage sowie Verwertung ihres Inhalts sind unzulässig, soweit nicht ausdrücklich zugestanden!

Juni 2002 © FCT electronic gmbh, München, Deutschland

### **Please Note**

*We accept no responsibility for the rights of third parties with regards to any of the herein printed tables or descriptions. With this catalogue components are illustrated, features are not guaranteed. Availability and technical alterations are subject to change without prior warning. We accept no responsibility for human error or misprints within this catalogue. We offer no guarantee for the completeness of any herein printed reports. Reproduction of this catalogue and utilization of its contents are prohibited, unless otherwise expressly stated!*

June 2002 © FCT electronic gmbh, Munich, Germany

# Inhaltsverzeichnis

## List of contents

<b>Kunststoffhauben .....</b>	<b>11</b>
<b>Plastic hoods .....</b>	<b>11</b>
Allgemeine Informationen .....	11
General information .....	11
Kunststoffhauben FKC/FKC...G .....	12
Plastic hoods FKC/FKC...G .....	12
Kunststoffhauben FKC, abgewinkelter Kabelausgang .....	13
Plastic hoods FKC, angled cable outlet .....	13
Kunststoffhauben FKC...-K201, großer, abgewinkelter Kabelausgang .....	14
Plastic hoods FKC...-K201, large angled cable outlet .....	14
Kunststoffhauben FKC...G, gerader Kabelausgang .....	15
Plastic hoods FKC...G, straight cable outlet .....	15
Kunststoffhauben FKS, rechtwinkliger Kabelausgang .....	20
Plastic hoods FKS, right angled cable outlet .....	20
Kunststoffhauben FPHRS, rechtwinkliger Kabelausgang .....	26
Plastic hoods FPHRS, right angled cable outlet .....	26
Kunststoffhauben FPHGR, rechtwinkliger und gerader Kabelausgang .....	32
Plastic hoods FPHGR, right angled and straight cable outlets .....	32
Kunststoffhauben FPHGR-...AC in abgeschirmter und codierbarer Ausführung .....	34
Plastic hoods FPHGR-...AC in shielded and coded versions .....	34
Kunststoffhauben FPHGR-...A in abgeschirmter Ausführung mit Kabelschirmverschraubung .....	36
Plastic hoods FPHGR-...A in shielded version with cable screen clamp .....	36
Codierrahmen FPCR...A für Gegensteckverbinder .....	41
Coding frame FPCR...A for mating connectors .....	41
Codierclips FPCC .....	42
Snap-in coding clips FPCC .....	42
Kunststoffhauben FKH, gerader Kabelausgang .....	43
Plastic hoods FKH, straight cable outlet .....	43
Kunststoffhauben FWH, wasserdicht (IP67), gerader Kabelausgang .....	49
Plastic hoods FWH, waterproof (IP67), straight cable outlet .....	49
Kunststoffhauben FPHF, für Flachbandkabelsteckverbinder .....	53
Plastic hoods FPHF, for IDC-connectors .....	53
Kunststoffhauben F-PHR, rechtwinkliger Kabelausgang .....	56
Plastic hoods F-PHR, right angled cable outlet .....	56
Kunststoffhauben F-PHG, gerader Kabelausgang .....	58
Plastic hoods F-PHG, straight cable outlet .....	58
Kunststoff Adapterhaubenserie F1069, gerader Kabelausgang .....	60
Plastic adapter hood series F1069, straight cable outlet .....	60
Kunststoffhauben FKE, EMV und ESD Schutz .....	62
Plastic hoods FKE, with EMI/EMC and ESD protection .....	62
Kunststoffhauben FDH, für Dualport Eurostylestecker .....	66
Plastic hoods FDH, for Dualport Eurostyle connectors .....	66



# Inhaltsverzeichnis

## List of contents

<b>Kundenspezifische Kunststoffhauben .....</b>	<b>68</b>
<b><i>Customized plastic hoods .....</i></b>	<b>68</b>
<b>Metallhauben .....</b>	<b>69</b>
<b><i>Metal hoods .....</i></b>	<b>69</b>
Allgemeine Informationen .....	69
<i>General information .....</i>	69
Metallhauben FMK/FMK...G .....	70
<i>Metal hoods FMK/FMK...G .....</i>	70
Metallhauben FMK, abgewinkelter Kabelausgang .....	71
<i>Metal hoods FMK, angled cable outlet .....</i>	71
Metallhauben FMK...G, gerader Kabelausgang .....	72
<i>Metal hoods FMK...G, straight cable outlet .....</i>	72
Metallhaube FMK2GL, FMK5GL, große Ausführung, gerader Kabelausgang, doppelte Kabelklemme .....	76
<i>Metal hood FMK2GL, FMK5GL, large version, straight cable outlet, double cable clamp .....</i>	76
Metallhaube FMK2GL, große Ausführung, gerader Kabelausgang, doppelte Kabelklemme .....	77
<i>Metal hood FMK2GL, large version, straight cable outlet, double cable clamp .....</i>	77
Metallhaube FMK5GL, große Ausführung, gerader Kabelausgang, doppelte Kabelklemme .....	78
<i>Metal hood FMK5GL, large version, straight cable outlet, double cable clamp .....</i>	78
Metallhaubentyp FMK2G7, für Mehrfachanschlüsse, gerader Kabelausgang .....	82
<i>Metal hood type FMK2G7, for multiple connections, straight cable outlet .....</i>	82
Metallhauben FMH, gerader Kabelausgang .....	86
<i>Metal hoods FMH, straight cable outlet .....</i>	86
<b>Kundenspezifische Metallhauben .....</b>	<b>90</b>
<b><i>Customized metal hoods .....</i></b>	<b>90</b>
<b>Haubenverriegelungen .....</b>	<b>91</b>
<b><i>Hood locking devices .....</i></b>	<b>91</b>
Übersicht .....	91
<i>Summary .....</i>	91
Schraubverriegelung (Haube - Gerät) .....	93
<i>Screw locks (hood - appliance) .....</i>	93
Gleitverriegelung .....	98
<i>Slide locks .....</i>	98
Federbügelverriegelung .....	101
<i>Spring locks .....</i>	101
Rastverriegelung .....	102
<i>Latch locks .....</i>	102
Rasthakenverriegelung .....	103
<i>Locking hook connections .....</i>	103
Möglichkeiten für fliegende Verbindung .....	106
<i>Options for cable to cable connections .....</i>	106

# Inhaltsverzeichnis

## List of contents

### **Haubenzubehör ..... 108** ***Hood accessories ..... 108***

FKT Knickschutztüle ..... 108  
*FKT Rubber bushing ..... 108*

Crimpflansch ..... 109  
*Crimping flange ..... 109*

Kunststoff-Staubkappe F1042-... ..... 111  
*Plastic dust caps F1042-... ..... 111*

### **Bus Schnittstellen Steckverbinder ..... 112** ***Bus Interface Connectors ..... 112***

Hauben für Bus Schnittstellen Steckverbinder ..... 112  
*Hoods for Bus Interface Connector ..... 112*

Bus Schnittstellen Steckverbinder ..... 113  
*Bus Interface Connector ..... 113*

Neu: Push-Down Schnellanschlusstechnik ..... 115  
*New: Push-down fast connection ..... 115*

### **Umspritzte Kabel ..... 116** ***Overmoulded cable ..... 116***

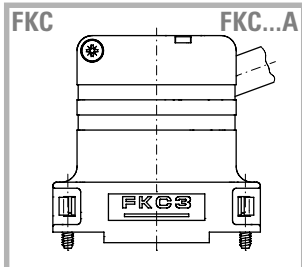
# Kunststoffhauben

## Plastic hoods

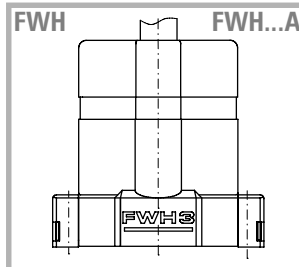
### Allgemeine Informationen

#### General information

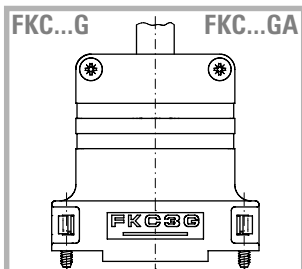
A: metallisierte Ausführung / metalized version



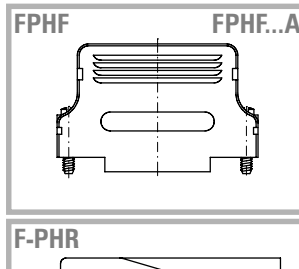
- montagefreundlich durch zwei Schnappfedern und vormontierten Verriegelungsschrauben
- großer Innenraum
- abgewinkelter Kabelausgang mit Zugentlastung
- verwendbar mit Gleitverriegelung (...K189), Verriegelungsschrauben oder Rändelschrauben
- auch mit Knickschutztülle FKT erhältlich
- *easy assembly with catch spring system and two premounted locking screws*
- *large inner chamber*
- *angled cable outlet with strain relief*
- *can be used with slide lock system (...K189), locking or knurled thumb screws*
- *also available with rubber bushing FKT*



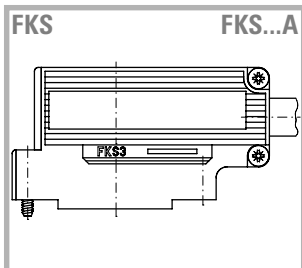
- wasserdicht nach IP67 in Verbindung mit D-Sub Steckverbindern der Modifikation -K700 bzw. -K701
- großer Innenraum
- gerader Kabelausgang mit Zugentlastung
- in metallisierter Ausführung mit Schirmblech
- *waterproof according to IP67 in connection with D-Sub connectors with modification no. -K700 or -K701*
- *large inner chamber*
- *straight cable outlet with strain relief*
- *in metalized version with shielding plate*



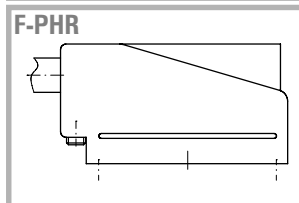
- montagefreundlich durch zwei Schnappfedern und vormontierten Verriegelungsschrauben
- großer Innenraum
- gerader Kabelausgang mit Zugentlastung
- verwendbar mit Gleitverriegelung (...K189), Verriegelungsschrauben oder Rändelschrauben
- auch mit Knickschutztülle FKT erhältlich
- *easy assembly with catch spring system and premounted locking screws*
- *large inner chamber*
- *straight cable outlet with strain relief*
- *can be used with slide lock system (...K189), locking or knurled thumb screws*
- *also available with rubber bushing FKT*



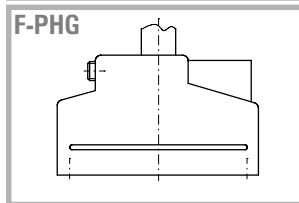
- sehr niedrige Bauform
- für Flachbandkabel
- gerader Kabelausgang mit Zugentlastung
- verwendbar mit Verriegelungs- und Rändelschrauben
- Verkleinerung des Kabelausgangs durch Einlegeleisten
- *very low hood body*
- *suitable for flat cable*
- *straight cable outlet with strain relief*
- *can be used with locking and knurled thumb screws*
- *cable outlet reduction with inserts*



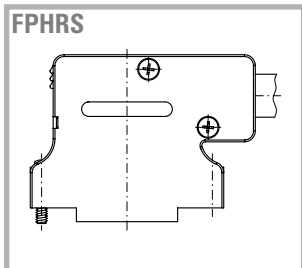
- sehr niedrige Bauform (35 mm)
- großer Innenraum
- rechtwinkliger Kabelausgang mit Zugentlastung
- verwendbar mit Gleitverriegelung (...K189), Verriegelungsschraube oder Rändelschraube
- auch mit Knickschutztülle FKT erhältlich
- *very low hood body (1.378 ")*
- *large inner chamber*
- *right angled cable outlet with strain relief*
- *can be used with slide lock system (...K189), locking or knurled thumb screw*
- *also available with rubber bushing FKT*



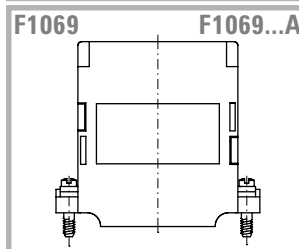
- einteilige Haube
- rechtwinkliger Kabelausgang mit Zugentlastung
- verwendbar mit Gleitverriegelung
- mit Einlegeleiste zur Zugentlastung des Kabels



- *one piece hood*
- *right angled cable outlet with strain relief*
- *can be used with slide lock system*
- *with strain relief wedge*

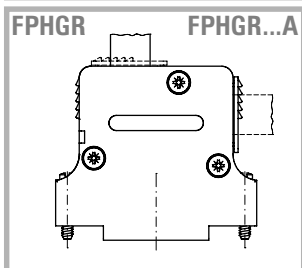


- niedrige Bauform (42.2 mm) und großer Innenraum
- rechtwinkliger Kabelausgang mit Zugentlastung
- verwendbar mit Gleitverriegelung (...K189), Verriegelungsschraube oder Rändelschraube
- verwendbar mit Rast- und Federbügelverriegelung
- auch mit Knickschutztülle FKT erhältlich
- *low hood body (1.661 ") and large inner chamber*
- *right angled cable outlet with strain relief*
- *can be used with slide lock system (...K189), locking or knurled thumb screw*
- *can be used with latch spring and spring locks*
- *also available with rubber bushing FKT*

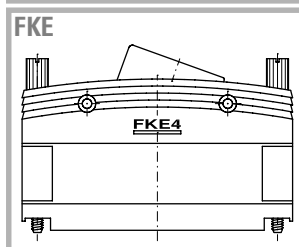


- einteilige Haube
- kompakte Abmessungen
- gerader Kabelausgang mit Zugentlastung
- verwendbar mit Gleitverriegelung

- *one piece hood*
- *compact hood body*
- *straight cable outlet with strain relief*
- *can be used with slide lock system*



- flache Bauweise
- wahlweise gerader oder / und rechtwinkliger Kabelausgang mit Kabelklemme
- verwendbar mit Gleitverriegelung (...K189), Verriegelungsschrauben, Rändelschrauben oder Rastbügel
- auch in codierbarer Version erhältlich
- *flat hood body*
- *alternatively straight or / and angled cable outlet with cable clamp*
- *can be used with slide lock system (...K189), locking screws, knurled thumb screws or latch springs*
- *also available in coded version*

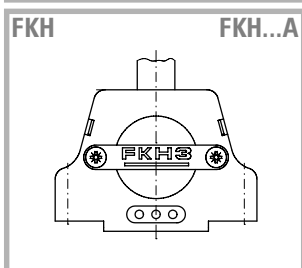


- sehr großer Innenraum
- nutzbar als Haube oder Adapter (beidseitig sind D-Sub Steckverbinder einsetzbar)
- gerader Kabelausgang

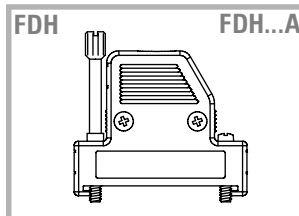
- *very large inner chamber*
- *can be used as a hood or an adapter hood (D-Sub connectors can be inserted either side)*
- *straight cable outlet*

- sicherer ESD-Schutz
- EMV gerecht durch Schirmblech
- großer Innenraum
- einfache Montage durch Schnappverrastung
- servicefreundlich durch einfache Demontage
- Rändelschrauben unverlierbar

- *reliable Electro Static Discharge (ESD) protection*
- *electromagnetic Compatibility (EMC) as a result of shielding plate*
- *large inner chamber*
- *snap latches allow easy assembly*
- *simple disassembly allows easy service*
- *knurled screws*



- montagefreundlich durch zwei Rastfedern und zwei Schrauben
- auch in abgeschirmter Version verfügbar (metallisiert)
- gerader Kabelausgang mit Zugentlastung
- verwendbar mit Gleitverriegelung (...K189), Verriegelungsschrauben, Rändelschrauben oder Rasthaken
- auch mit Knickschutztülle FKT erhältlich
- *easy assembly with snap-in system and two screws*
- *also available in shielded version (metalized)*
- *straight cable outlet with strain relief*
- *can be used with slide lock system (...K189), locking screws, knurled thumb screws or locking hooks*
- *also available with rubber bushing FKT*



- geringere Bautiefe für den Einsatz an Dualport Eurostylesteckern
- auch mit metallisiertem Haubengehäuse lieferbar
- gerader und 60° Kabelausgang

- *low height for use with Dualport Eurostyle connectors*
- *also available with metallized hood shells*
- *hood shells snap together with or without shell screws*



# Kunststoffhauben FKC/FKC...G

## Plastic hoods FKC/FKC...G

Baureihe FKC, abgewinkelter Kabelausgang

Hood series FKC, angled cable outlet



Kunststoffhauben der Serie FKC in den Gehäusegrößen 1 - 5.  
Plastic hoods, series FKC, in shell sizes 1 - 5.

Baureihe FKC...G, gerader Kabelausgang

Hood series FKC...G, straight cable outlet



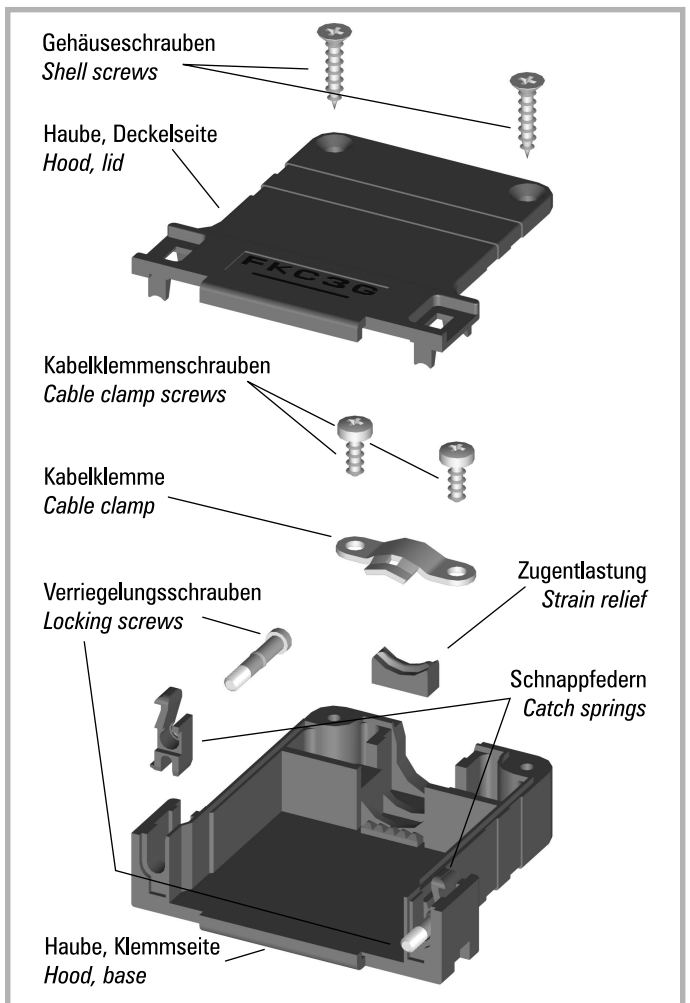
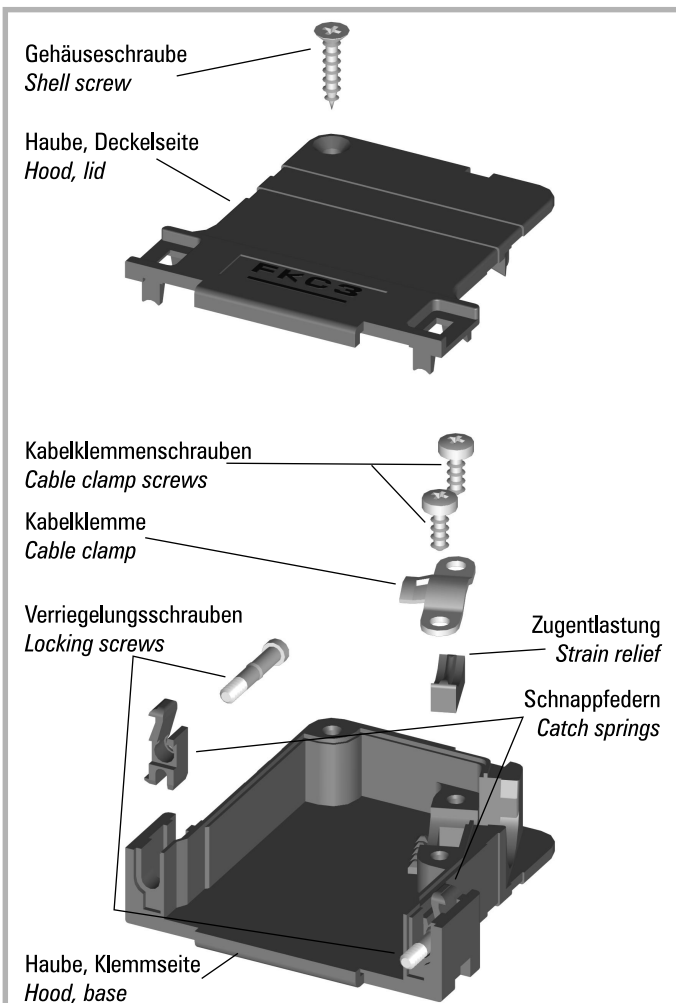
Kunststoffhauben der Serie FKC...G in den Gehäusegrößen 1 - 5.  
Plastic hoods, series FKC...G, in shell sizes 1 - 5.



Abgeschirmte Kunststoffhauben der Serie FKC...A in den Gehäusegrößen 1 - 5.  
Shielded plastic hoods, series FKC...A, in shell sizes 1 - 5.



Abgeschirmte Kunststoffhauben der Serie FKC...GA in den Gehäusegrößen 1 - 5.  
Shielded plastic hoods, FKC...GA, in shell sizes 1 - 5.





# Kunststoffhauben FKC, abgewinkelter Kabelausgang

## Plastic hoods FKC, angled cable outlet

### Besondere Merkmale der Haubenserie

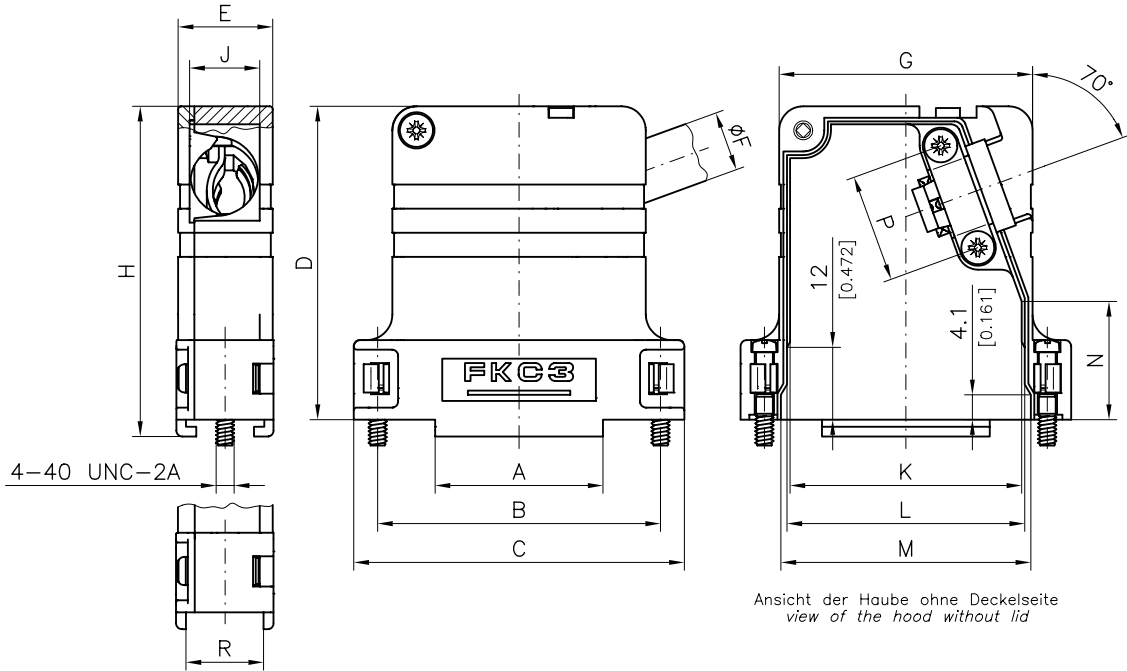
#### Special features of the hood series

UL Recognized File No. E197631 

- großer Innenraum, besonders für D-Sub Steckverbinder mit Sonderkontakten geeignet
- abgewinkelter Kabelausgang mit Zugentlastung
- verwendbar mit Rändel- oder Verriegelungsschrauben
- montagefreundlich durch Schnappfedersystem und vormontierte Verriegelungsschrauben
- auch in abgeschirmter Version verfügbar (metallisiert)
- Modifikation für den Einsatz von Gleitverriegelung (K189) verfügbar
- auch mit Knickschutztülle FKT erhältlich
- Haube FKC4S mit geringerer Breite E als FKC4
- large inner chamber, suitable for D-Sub connectors with special contacts
- angled cable outlet with strain relief
- can be used in conjunction with knurled thumb or locking screws
- easy assembly with catch spring system and premounted locking screws
- also available in shielded version (metalized)
- modification, to enable the use of slide locks (K189), available
- also available with rubber bushing FKT
- hood FKC4S has a smaller width E than FKC4.

### Abmessungen

#### Dimensions



nur bei Modifikations-Nr. -K189 (für Gleitverriegelung)  
modification no. -K189 only (for slide lock system)

Bestellnummer Order no.	Gehäusegröße / für Polzahl Shell size / for no. of contacts	A	B	C	D	E	Ø F1***		Ø F2***	G	H	J	K	L	M	N	P	R
		±0,3 (±0.012)	±0,1 (±0.004)	±0,3 (±0.012)	±0,3 (±0.012)	±0,3 (±0.012)	min.	max.	max.									
FKC1*	1 / 9	10,0 (0.394)	25,0 (0.984)	31,8 (1.252)	39,3 (1.547)	15,8 (0.622)	3,5 - 8,6 (0.138) - (0.339)	6,5 (0.256)	FKT1-2	20,0 (0.787)	41,6 (1.638)	11,6 (0.457)	17,0 (0.669)	19,0 (0.748)	19,3 (0.760)	20,2 (0.795)	12,0 (0.472)	13,0 (0.512)
FKC2*	2 / 15	16,0 (0.630)	33,3 (1.311)	41,2 (1.622)	45,5 (1.791)	16,3 (0.642)	3,5 - 8,6 (0.138) - (0.339)	6,5 (0.256)	FKT1-2	28,4 (1.118)	47,8 (1.882)	11,6 (0.457)	24,8 (0.976)	26,8 (1.055)	27,8 (1.094)	24,1 (0.949)	12,0 (0.472)	13,0 (0.512)
FKC3*	3 / 25	28,0 (1.102)	47,0 (1.850)	54,9 (2.161)	52,5 (2.067)	16,3 (0.642)	4,0 - 12,0 (0.157) - (0.472)	9,0 (0.354)	FKT3-4	42,1 (1.657)	54,8 (2.157)	11,6 (0.457)	38,5 (1.516)	40,5 (1.594)	41,5 (1.634)	19,6 (0.772)	18,0 (0.709)	13,0 (0.512)
FKC4**	4 / 37	44,4 (1.748)	63,5 (2.500)	71,4 (2.811)	55,0 (2.165)	18,7 (0.736)	6,0 - 13,0 (0.236) - (0.512)	11,5 (0.453)	FKT5	58,6 (2.307)	57,8 (2.276)	14,0 (0.551)	55,0 (2.165)	57,1 (2.248)	58,1 (2.287)	22,5 (0.886)	21,0 (0.827)	13,0 (0.512)
FKC4S**	4 / 37	44,4 (1.748)	63,5 (2.500)	71,4 (2.811)	55,0 (2.165)	16,4 (0.646)	4,0 - 12,0 (0.157) - (0.472)	9,0 (0.354)	FKT3-4	58,6 (2.307)	57,8 (2.276)	11,6 (0.457)	55,0 (2.165)	57,1 (2.248)	58,1 (2.287)	23,8 (0.937)	18,0 (0.709)	13,0 (0.512)
FKC5**	5 / 50	42,0 (1.654)	61,1 (2.406)	69,0 (2.717)	55,0 (2.165)	19,5 (0.768)	6,0 - 14,0 (0.236) - (0.551)	11,5 (0.453)	FKT5	56,2 (2.213)	57,8 (2.276)	15,0 (0.591)	52,6 (2.071)	54,7 (2.154)	55,7 (2.193)	22,5 (0.886)	21,0 (0.827)	15,8 (0.622)

- \* Für einzeln verpackt E anhängen z. B. FKC1E.  
Standard 100 Stück satzweise verpackt.  
\*\* Für einzeln verpackt E anhängen z. B. FKC4E.  
Standard 50 Stück satzweise verpackt.  
\*\*\* Ø F1 Kabeldurchmesser ohne Knickschutztülle  
Ø F2 Kabeldurchmesser mit Knickschutztülle

- \* For individual packing, please add the suffix E to each order no. e.g. FKC1E.  
Standard 100 units per carton.  
\*\* For individual packing, please add the suffix E to each order no. e.g. FKC4E.  
Standard 50 units per carton.  
\*\*\* Ø F1 cable diameter without rubber bushing  
Ø F2 Cable diameter with rubber bushing

Die Knickschutztüllen der Tabelle sind **nicht** im Lieferumfang enthalten. Für die abgeschirmte Version muss an den Haubentyp der Zusatz A angehängt werden.

Rubber bushings listed in the table are **not** delivered with hoods. For the shielded version, please add the suffix A to each hood type.

Bestellbeispiel:  
FKC Haube, Gehäusegröße 1 (Haubentyp FKC1), abgeschirmte Version (A)  
Bestellnummer: **FKC1A**

Ordering example:  
FKC hood, shell size 1 (hood type FKC1), shielded version (A)  
Order number: **FKC1A**

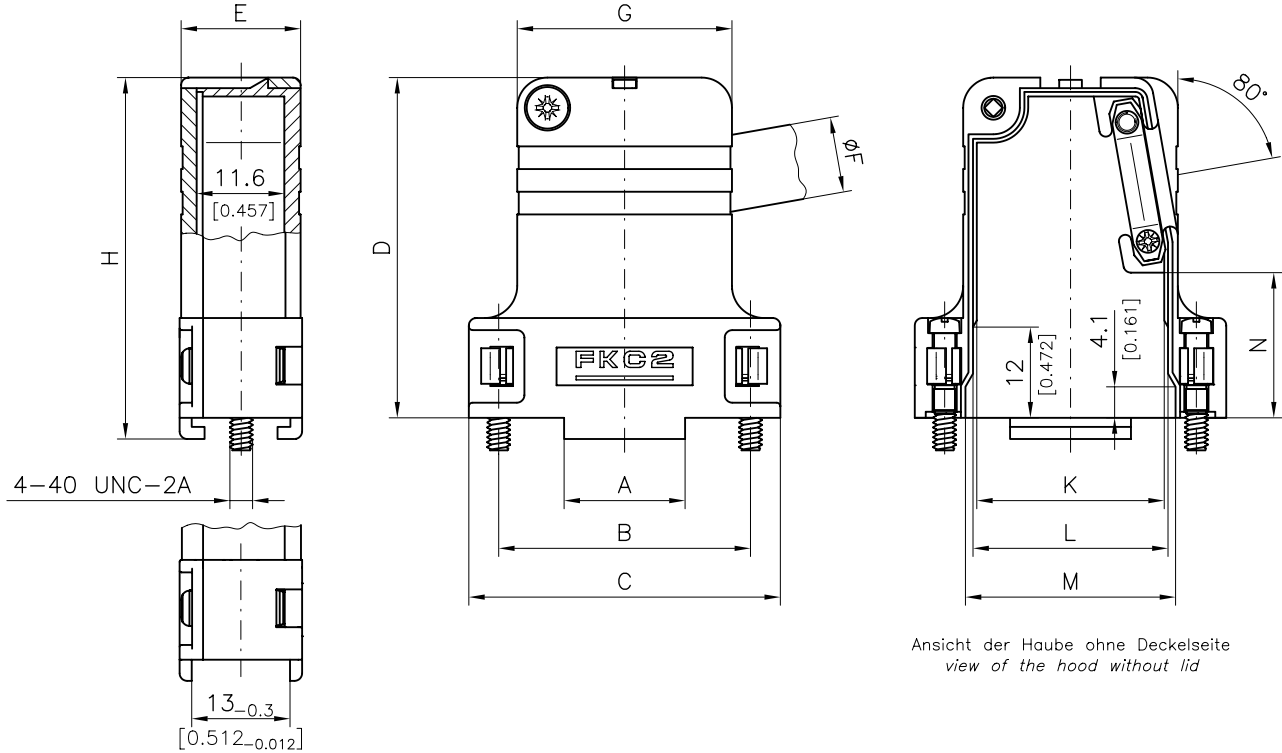


# Kunststoffhauben FKC...-K201, großer, abgewinkelter Kabelausgang

## Plastic hoods FKC...-K201, large angled cable outlet

### Abmessungen

#### Dimensions



Ansicht der Haube ohne Deckelseite  
view of the hood without lid

nur bei Modifikations-Nr. -K189 (für Gleitverriegelung)  
modification no. -K189 only (for slide lock system)

Bestellnummer Order no.	Gehäusegröße / für Polzahl Shell size / for no. of contacts	A	B	C	D	E	Ø F1**	G	H	K	L	M	N
		±0,3 (±0.012)	±0,1 (±0.012)	±0,3 (±0.012)	±0,3 (±0.012)	±0,3 (±0.012)	min. - max. (0.157) - (0.433)	±0,3 (±0.012)	±0,3 (±0.012)	±0,3 (±0.012)	±0,3 (±0.012)	±0,3 (±0.012)	±0,3 (±0.012)
FKC1-K201*	1 / 9	10,0 (0.394)	25,0 (0.984)	31,8 (1.252)	39,3 (1.547)	15,8 (0.622)	4,0 - 11,0 (0.157) - (0.433)	20,0 (0.787)	41,6 (1.638)	17,0 (0.669)	19,0 (0.748)	19,3 (0.760)	13,0 (0.512)
FKC2-K201*	2 / 15	16,0 (0.630)	33,3 (1.311)	41,2 (1.622)	45,5 (1.791)	16,3 (0.642)	4,0 - 11,0 (0.157) - (0.433)	28,4 (1.118)	47,8 (1.882)	24,8 (0.976)	26,8 (1.055)	27,8 (1.094)	19,0 (0.748)

\* Für einzeln verpackt E anhängen z. B. FKC1-K201E.  
Standard 100 Stück satzweise verpackt.

\*\* Ø F1 Kabeldurchmesser

\* For individual packing, please add the suffix E to each order no. e.g. FKC1-K201E.  
Standard 100 units per carton.

\*\* Ø F1 cable diameter

Für die abgeschirmte Version muss an den Haubentyp der Zusatz A angehängt werden.

#### Bestellbeispiel:

FKC Haube, Gehäusegröße 1 (Haubentyp FKC1), abgeschirmte Version (A), mit großem Kabelausgang (Modifikation K201)

Bestellnummer: FKC1A-K201

For the shielded version, please add the suffix A to each hood type.

#### Ordering example:

FKC hood, shell size 1 (hood type FKC1), shielded version (A), with large cable outlet (modification K201)

Order number: FKC1A-K201



# Kunststoffhauben FKC...G, gerader Kabelausgang

## Plastic hoods FKC...G, straight cable outlet

### Besondere Merkmale der Haubenserie

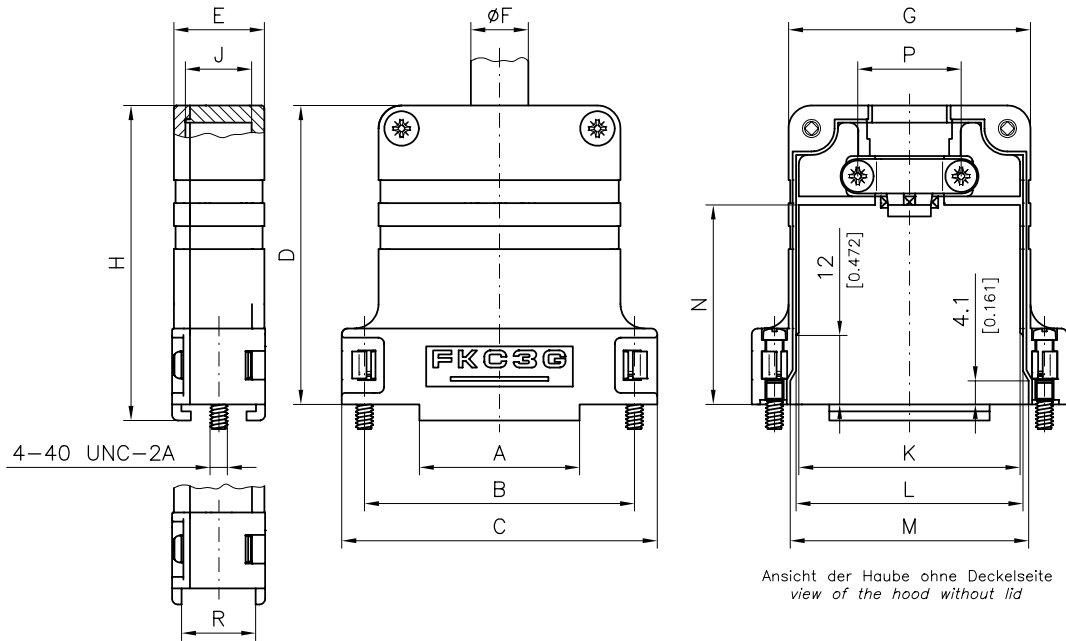
#### Special features of the hood series

UL Recognized File No. E197631

- großer Innenraum, besonders für D-Sub Steckverbinder mit Sonderkontakten geeignet
  - gerader Kabelausgang mit Zugentlastung
  - verwendbar mit Rändel- oder Verriegelungsschrauben
  - montagefreundlich durch Schnappfedersystem und vormontierte Verriegelungsschrauben
  - auch in abgeschirmter Version verfügbar (metallisiert)
  - Modifikation (K189) für den Einsatz von Gleitverriegelung verfügbar
  - auch mit Knickschutztüle FKT erhältlich
  - Haube FKC1G-K1216 für den Einsatz mit kleinerem Kabeldurchmesser als bei FKC1G, Haube FKC4GS mit geringerer Breite Maß E als FKC4G
- large inner chamber, suitable for D-Sub connectors with special contacts
  - straight cable outlet with strain relief
  - can be used in conjunction with knurled thumb or locking screws
  - easy assembly with catch spring system and premounted locking screws
  - also available in shielded version (metalized)
  - modification (K189), to enable the use of slide locks, available
  - also available with rubber bushing FKT
  - hood FKC1G-K1216 for use with a smaller cable diameter than FKC1G, hood FKC4GS has a smaller width E than FKC4G.

### Abmessungen

#### Dimensions



nur bei Modifikations-Nr. -K189 (für Gleitverriegelung)  
modification no. -K189 only (for slide lock system)

Bestellnummer Order no.	Gehäusegröße / für Polzahl Shell size / for no. of contacts	A					B				C				D				E				Ø F1				Ø F2				R				
		±0,3 (±0,012)	±0,1 (±0,004)	±0,3 (±0,012)	±0,3 (±0,012)	±0,3 (±0,012)	min.	-	max.	max.	min.	-	max.	max.	min.	-	max.	max.	min.	-	max.	max.	min.	-	max.	max.	min.	-	max.	max.	min.	-	max.	max.	
FKC1G*	1 / 9	10,0 (0,394)	25,0 (0,984)	31,8 (1,252)	39,2 (1,543)	16,7 (0,657)	4,0	-	11,0	9,0	20,0 (0,787)	41,6 (1,638)	13,2 (0,520)	17,0 (0,669)	19,0 (0,748)	20,0 (0,787)	25,3 (0,996)	14,0 (0,551)	13,0 (0,512)	FKT3-4															
FKC1G -K1216*	1 / 9	10,0 (0,394)	25,0 (0,984)	31,8 (1,252)	39,2 (1,543)	16,7 (0,657)	3,5	-	8,6	6,5	20,0 (0,787)	41,6 (1,638)	13,2 (0,520)	17,0 (0,669)	19,0 (0,748)	20,0 (0,787)	25,3 (0,996)	12,0 (0,472)	13,0 (0,512)	FKT1-2															
FKC2G*	2 / 15	16,0 (0,630)	33,3 (1,311)	41,2 (1,622)	45,5 (1,791)	16,3 (0,642)	4,0	-	11,0	9,0	28,4 (1,118)	47,8 (1,882)	11,6 (0,457)	24,8 (0,976)	26,8 (1,055)	27,8 (1,094)	28,7 (1,130)	18,0 (0,709)	13,0 (0,512)	FKT3-4															
FKC3G*	3 / 25	28,0 (1,102)	47,0 (1,850)	54,9 (2,161)	52,5 (2,067)	16,3 (0,642)	4,0	-	12,0	9,0	42,1 (1,657)	54,8 (2,157)	11,6 (0,457)	38,5 (1,516)	40,5 (1,594)	41,5 (1,634)	34,7 (1,366)	18,0 (0,709)	13,0 (0,512)	FKT3-4															
FKC4G**	4 / 37	44,4 (1,748)	63,5 (2,500)	71,4 (2,811)	55,0 (2,165)	18,7 (0,736)	6,0	-	13,0	11,5 (0,453)	58,6 (2,307)	57,8 (2,276)	14,0 (0,551)	55,0 (2,165)	57,1 (2,248)	58,1 (2,287)	40,8 (1,606)	21,0 (0,827)	13,0 (0,512)	FKT5															
FKC4GS**	4 / 37	44,4 (1,748)	63,5 (2,500)	71,4 (2,811)	55,0 (2,165)	16,3 (0,642)	4,0	-	12,0	9,0	58,6 (2,307)	57,8 (2,276)	11,6 (0,457)	55,0 (2,165)	57,1 (2,248)	58,1 (2,287)	40,2 (1,583)	18,0 (0,709)	13,0 (0,512)	FKT3-4															
FKC5G**	5 / 50	42,0 (1,654)	61,1 (2,406)	69,0 (2,717)	55,0 (2,165)	19,5 (0,768)	6,0	-	14,0	11,5 (0,453)	56,2 (2,213)	57,8 (2,276)	15,0 (0,591)	52,6 (2,071)	54,7 (2,154)	55,7 (2,193)	40,2 (1,583)	21,0 (0,827)	15,8 (0,622)	FKT5															

\* Für einzeln verpackt E anhängen z. B. FKC1GE.

Standard 100 Stück satzweise verpackt.

\*\* Für einzeln verpackt E anhängen z. B. FKC4GE.

Standard 50 Stück satzweise verpackt.

\*\*\* Ø F1 Kabeldurchmesser ohne Knickschutztüle

Ø F2 Kabeldurchmesser mit Knickschutztüle

\* For individual packing, please add the suffix E to each order no. e.g. FKC1GE.

Standard 100 units per carton.

\*\* For individual packing, please add the suffix E to each order no. e.g. FKC4GE.

Standard 50 units per carton.

\*\*\* Ø F1 Cable diameter without rubber bushing

Ø F2 Cable diameter with rubber bushing

Die Knickschutztülen in der Tabelle sind nicht im Lieferumfang enthalten.  
Für die abgeschirmte Version muss an den Haubentyp der Zusatz A angehängt werden.

#### Bestellbeispiel:

FKC...G Haube, Gehäusegröße 1 (Haubentyp FKC1G), abgeschirmte Version (A), für Gleitverriegelungssystem (Modifikation K189)

Bestellnummer: FKC1GA-K189

Rubber bushings for cable listed in the table are not delivered with hoods.  
For the shielded version, please add the suffix A to each hood type.

#### Ordering example:

FKC...G hood, shell size 1 (hood type FKC1G), shielded version (A), for slide lock system (modification K189)

Order number: FKC1GA-K189



# Kunststoffhauben FKC/FKC...G

## Plastic hoods FKC/FKC...G

### Technische Daten

#### Technical data

	FKC..., FKC...G Kunststoffhaube, Standard <i>FKC..., FKC...G Standard plastic hood</i>	FKC...A, FKC...GA Kunststoffhaube, abgeschirmt <i>FKC...A, FKC...GA shielded plastic hood</i>
<b>Material und Oberfläche für Haubengröße 1 - 3</b> <i>Material and plating for hood sizes 1 - 3</i>	glasfaserverstärkter Polyester, selbstverlöschend entsprechend UL94V-0 <i>fibre-glass reinforced polyester, flame retardant according to UL94V-0</i>	ABS, selbstverlöschend entsprechend UL94V-0; metallisiert Ni über Cu <i>ABS, flame-retardant according to UL94V-0; plastic with nickel plating over Cu</i>
<b>Material und Oberfläche für Haubengröße 4 - 5</b> <i>Material and plating for hood sizes 4 - 5</i>	ABS, selbstverlöschend entsprechend UL94V-0 <i>ABS, flame retardant according to UL94V-0</i>	
<b>Temperaturbereich für Haubengröße 1 - 3</b> <i>Temperature range for hood sizes 1 - 3</i>	-55 °C bis 140 °C <i>-67 °F to 284 °F</i>	-35 °C bis 95 °C <i>-31 °F to 203 °F</i>
<b>Temperaturbereich für Haubengröße 4 - 5</b> <i>Temperature range for hood sizes 4 - 5</i>	-35 °C bis 95 °C <i>-31 °F to 203 °F</i>	
<b>max. Anzugsmoment *</b> <i>max. torque *</i>	40 Ncm <i>0,295 ft.lb.</i>	40 Ncm <i>0,295 ft.lb.</i>
<b>Farbe / Oberfläche</b> <i>Colour / plating</i>	schwarz <i>black</i>	vernickelt <i>nickel plated</i>

\* Nicht für Verriegelungsschrauben  
\* Not for locking screws

### Lieferumfang

#### Delivery quantity

		FKC1 FKC2	FKC3	FKC4 FKC5	FKC1A FKC2A	FKC3A	FKC4A FKC5A	FKC1G - FKC5G	FKC1GA - FKC5GA	FKC1-K201 FKC2-K201	FKC1A-K201 FKC2A-K201	<b>C o m p o n e n t s</b>
<b>Haube, Deckelseite</b> <i>Hood, lid</i>		1	1	1	1	1	1	1	1	1	1	
<b>Haube, Klemmseite</b> <i>Hood, base</i>		1	1	1	1	1	1	1	1	1	1	
<b>Schnappfeder, links</b> <i>Left catch spring</i>		1	1	1	1	1	1	1	1	1	1	
<b>Schnappfeder, rechts</b> <i>Right catch spring</i>		1	1	1	1	1	1	1	1	1	1	
<b>Verriegelungsschraube 4-40 UNC vormontiert (Schlitzschraube)</b> <i>Locking screw 4-40 UNC premounted (slotted head screw)</i>		2	2	2	2	2	2	2	2	2	2	
<b>Kabeldurchgangsreduzierung</b> <i>Cable outlet reduction plate</i>		1			1							
<b>Kabelklemme</b> <i>Cable clamp</i>										2	2	
<b>Kabelklemme</b> <i>Cable clamp</i>		1	1	1	1	1	1	1	1			
<b>Kabelklemmschraube</b> <i>Cable clamp screw</i>										2	2	
<b>Kabelklemmschraube</b> <i>Cable clamp screw</i>		2	2	2	2	2	2	2	2			
<b>Gehäuseschraube</b> <i>Shell screw</i>		1	1	2	1	1	2	2	2	1	1	
<b>Zugentlastung</b> <i>Strain relief</i>		1	1	1	1	1	1	1	1			
<b>Kontaktfeder</b> <i>Contact spring</i>					1	1	1		1		1	





# Kunststoffhauben FKC/FKC...G

## Plastic hoods FKC/FKC...G

### Verpackungseinheit

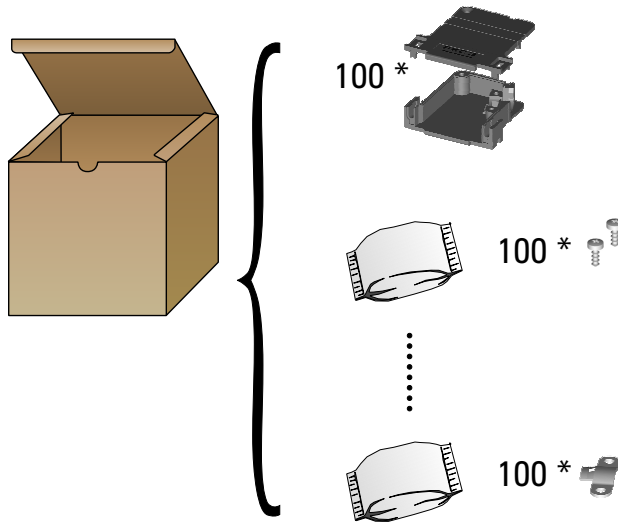
#### Packing unit

Satzweise verpackt

Units per carton

Haubengröße 1 - 3

Hood size 1 - 3



100 Stück satzweise im Karton verpackt (Haube ist zusammengeklappt, Schnappfedern, Kabeldurchgangsreduzierung und Verriegelungsschrauben sind vormontiert). Das Zubehör ist jeweils in einem Kunststoffbeutel verschweißt.

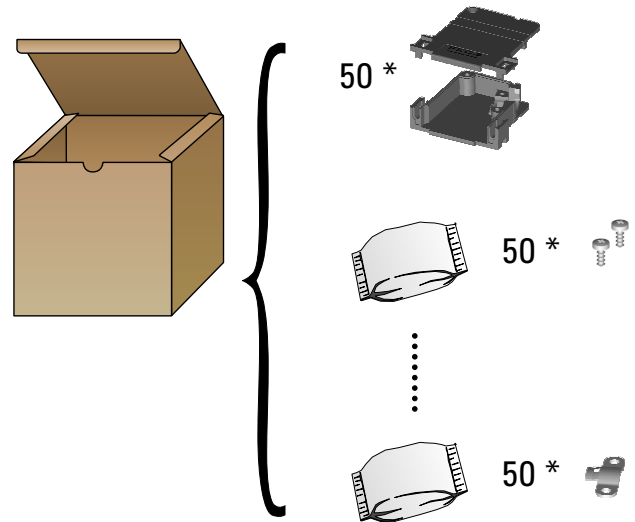
**Bestellbeispiel:** FK3

Sets of 100 pieces are packed in each carton (the hood is snapped together, catch springs, cable outlet reduction plate and locking screws are pre-mounted). The accessories are seal packed in plastic bags.

**Ordering example:** FK3

Haubengröße 4 - 5

Hood size 4 - 5



50 Stück satzweise im Karton verpackt (Haube ist zusammengeklappt, Schnappfedern und Verriegelungsschrauben sind vormontiert). Das Zubehör ist jeweils in einem Kunststoffbeutel verschweißt.

**Bestellbeispiel:** FK4

Sets of 50 pieces are packed in each carton (Catch springs and locking screws are pre-mounted). The accessories are seal packed in plastic bags.

**Ordering example:** FK4

### Einzel verpackt

Individually packed



Alle Haubenbauteile sind komplett in einem Beutel eingeschweißt (Haube ist zusammengeklappt, Verriegelungsschrauben, Kabeldurchgangsreduzierung und Schnappfedern sind vormontiert).

**Bestellbeispiel:** FK3E

All hood components are seal packed together in a transparent bag (the hood is snapped together, locking screws, cable outlet reduction plate and catch springs are pre-mounted).

**Ordering example:** FK3E



# Kunststoffhauben FKC/FKC...G

## Plastic hoods FKC/FKC...G

### Modifikationen

### Modifications

Modifikationen <i>Modifications</i>	Modifizierbare Hauben <i>Modified hoods</i>	Modifikationsnummern und Bestellnummernergänzung <i>Modification no's and additions to order no.</i>	Bestellbeispiel <i>Ordering example</i>
Modifizierte Haube mit montiertem Gewindeeinlege- teil 4-40 UNC zur Verwendung mit Gleitverriegelung <i>Modified Hood with mounted threaded insert 4-40 UNC for use with slide locks</i>	alle <i>all</i>	K189	FKC1-K189
Haube mit großem Kabelausgang <i>Hood with large cable outlet</i>	FKC1, FKC2, FKC1A, FKC2A	K201	FKC1-K201
Haube ohne Steg und montiertem Gewindeeinlege- teil 4-40 UNC <i>Hood without connector retention lip and mounted threaded insert 4-40 UNC</i>	alle <i>all</i>	K670	FKC1GA-K670
Haube ohne Steg und montiertem Gewindeeinlege- teil M3 <i>Hood without connector retention lip and mounted threaded insert M3</i>	alle <i>all</i>	K671	FKC1GA-K671
Haube mit Gewindeeinlege- teil 4-40 UNC <i>Hood with threaded insert 4-40 UNC</i>	alle <i>all</i>	K774	FKC1-K774
Haube mit Gewindeeinlege- teil M3 <i>Hood with threaded insert M3</i>	alle <i>all</i>	K775	FKC1-K775
Haube mit passender Knickschutz- tülle <i>Hood with suitable rubber bushing</i>	alle <i>all</i>	K1119	FKC1-K1119
Haube einzeln verpackt <i>Hood individually packed</i>	alle <i>all</i>	E	FKC1E
Haube mit kleinem Kabelausgang <i>Hood with small cable outlet</i>	FKC1G	K1216	FKC1G-K1216
Haube als schmale Version <i>Hood as a smaller version</i>	FKC4, FKC4G	S	FKC4GS
Haube mit vormontierten Verriegelungs- schrauben M3 <i>Hood with premounted locking screws M3</i>	alle <i>all</i>	M3	FKC1M3
Haube mit montierten Schnappfedern, ohne Verriegelungs- oder Rändelschrauben <i>Hood with mounted catch springs, without locking or knurled thumb screws</i>	alle <i>all</i>	X	FKC1X

FKC / FKC...G Hauben können auf Anfrage mit anderen Verriegelungs- bzw. Rändelschrauben (siehe Seite 93ff.) vormontiert werden. Bitte fragen Sie hierfür die Bestellnummer an.

*On request FKC / FKC...G hoods can be premounted with other locking or knurled thumb screws (see page 93 onwards). Please contact us for the correct order no.*

Weitere Modifikationen auf Anfrage.  
*Further modifications on request.*



# Kunststoffhauben FKC/FKC...G

## Plastic hoods FKC/FKC...G

### Zubehör

### Accessories

		Bestellnummer Order no.	Beschreibung Description	Technische Daten Technical data
Z u b e h ö r	Verriegelungsschraube Locking screw	FVS1/5-K1163M3	Gewinde M3 Thread M3	 Siehe Seite 93 See page 93
		FVS1/5M2,5	Gewinde M2,5 Thread M2,5	
	FRS1/5...	Rändelschraube Knurled thumb screw	Gewinde 4-40 UNC, M3, M2,5 Thread 4-40 UNC, M3, M2,5	 Siehe Seite 94 See page 94
	FRSK1/5...	Rändelschraube mit Kunststoffkappe Knurled thumb screw with plastic cap	Gewinde 4-40 UNC, M3 Thread 4-40 UNC, M3	 Siehe Seite 96 See page 96
	FKT1-2	Knickschutztülle Rubber bushing	Haubengröße 1 + 2; Ø max. 6,5 Hood size 1 + 2; Ø max. (0.256)	 Siehe Seite 108 See page 108
	FKT3-4		Haubengröße 3 + 4; Ø max. 9,0 Hood size 3 + 4; Ø max. (0.354)	
	FKT5		Haubengröße 5; Ø max. 11,5 Hood size 5; Ø max. (0.453)	
	FKT1-2A		Haubengröße 1 + 2; Ø max. 8,0 Hood size 1 + 2; Ø max. (0.315)	
	FKT3-4A		Haubengröße 3 + 4; Ø max. 9,7 Hood size 3 + 4; Ø max. (0.382)	
	FKT1-2K		Haubengröße 1 + 2; Ø max. 7,0 Hood size 1 + 2; Ø max. (0.276)	
FKT3-4B	Haubengröße 3 + 4; Ø max. 7,5 Hood size 3 + 4; Ø max. (0.295)			
F52M122M900	Einlegemutter Threaded insert	Gewinde 4-40 UNC Thread 4-40 UNC	 Siehe Seite 100 See page 100	
F52M123M900		Gewinde M3 Thread M3		

A  
C  
C  
E  
S  
S  
O  
R  
I  
E  
S



## Kunststoffhauben FKS, rechtwinkliger Kabelausgang

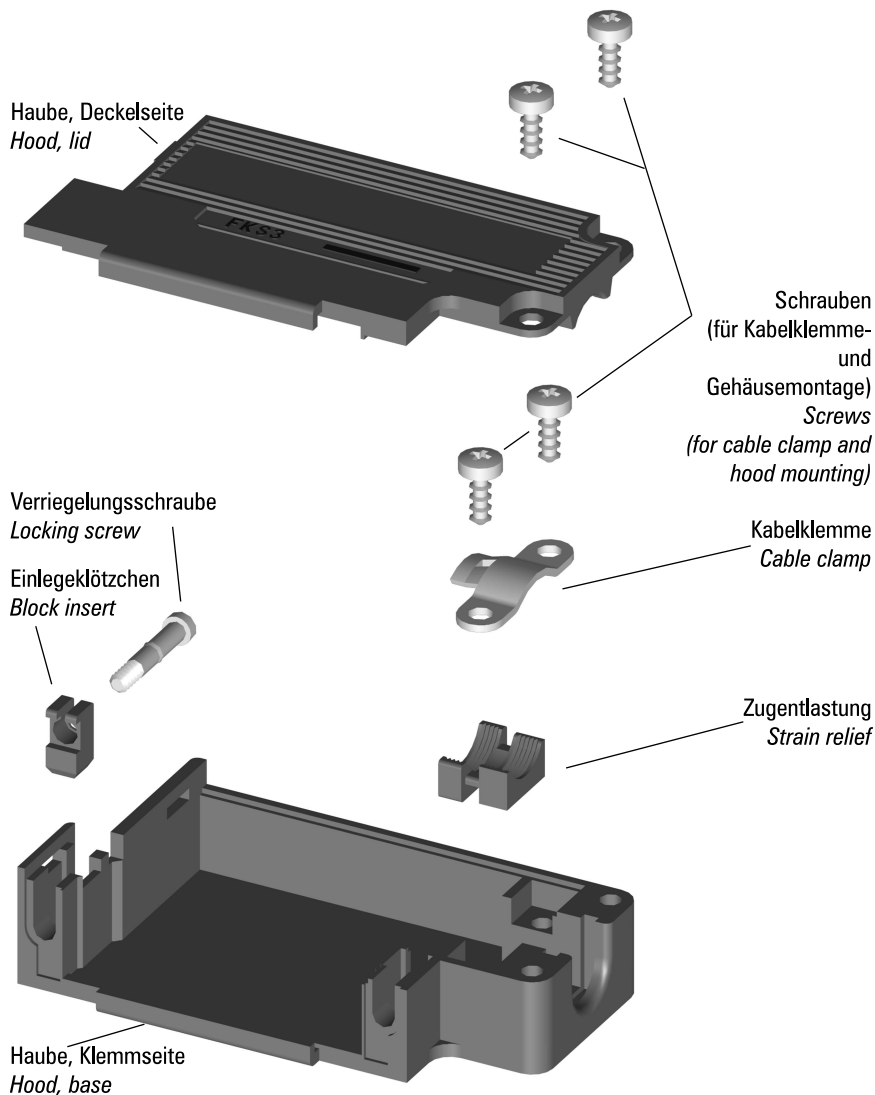
### Plastic hoods FKS, right angled cable outlet



Kunststoffhauben der Serie FKS in den Gehäusegrößen 1 - 3.  
Plastic hoods, series FKS, in shell sizes 1 - 3.



Metallisierte Kunststoffhauben der Serie FKS...A in den Gehäusegrößen 1 - 3.  
Metalized plastic hoods, series FKS...A, in shell sizes 1 - 3.



#### Besondere Merkmale der Haubenserie

##### Special features of the hood series

- sehr niedrige Bauform (35mm)
- großer Innenraum
- rechtwinkliger Kabelausgang mit Zugentlastung
- verwendbar mit Verriegelungs- oder Rändelschraube
- auch in abgeschirmter Version verfügbar (metallisiert)
- Modifikation (K189) für den Einsatz von Gleitverriegelung verfügbar
- auch mit Knickschutztülle FKT erhältlich
- very low hood body (1.378")
- large inner chamber
- right angled cable outlet with strain relief
- can be used in conjunction with locking or knurled thumb screw
- also available in shielded version (metalized)
- modification (K189), to enable the use of slide locks, available
- also available with rubber bushing FKT

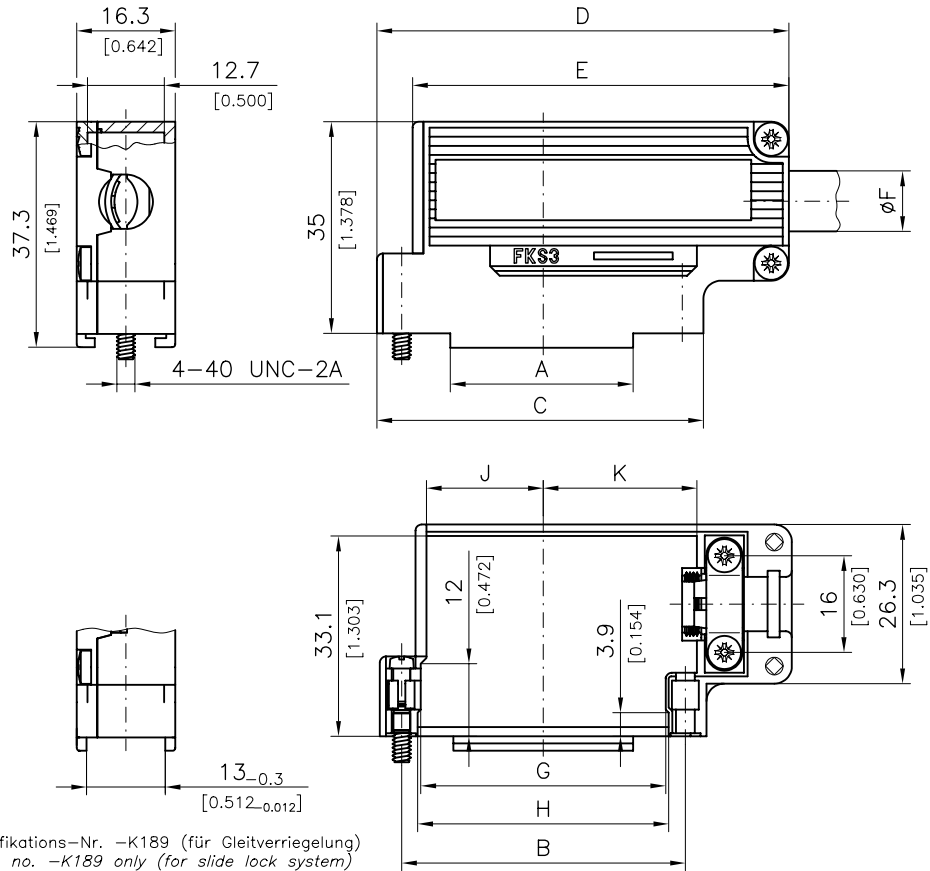


# Kunststoffhauben FKS, rechtwinkliger Kabelausgang

## Plastic hoods FKS, right angled cable outlet

### Abmessungen

#### Dimensions



Ansicht der Haube ohne Deckelseite  
view of the hood without lid

Bestellnummer Order no.	Merkmale Feature	Gehäusegröße / für Polzahl Shell size / No. of contacts	A	B	C	D	E	Ø F1**		max.	Ø F2**	G	H	J	K
			±0,2 (±0.008)	±0,1 (±0.004)	±0,3 (±0.012)	±0,3 (±0.012)	±0,3 (±0.012)	min.	max.		Knickschutztülle Rubber bushing	±0,3 (±0.012)	±0,3 (±0.012)	±0,2 (±0.008)	±0,3 (±0.012)
FKS1*		1 / 9	10,0 (0.394)	25,0 (0.984)	32,0 (1.260)	46,1 (1.815)	40,3 (1.587)	3,0 (0.118)	8,5 (0.335)	6,5 (0.256)	FKT1-2	18,5 (0.728)	19,5 (0.768)	8,3 (0.327)	14,5 (0.571)
FKS1-K201*	großer Kabelausgang large cable outlet	1 / 9	10,0 (0.394)	25,0 (0.984)	32,0 (1.260)	46,1 (1.815)	40,3 (1.587)	8,5 (0.335)	12,0 (0.472)	9,0 (0.354)	FKT3-4	18,5 (0.728)	19,5 (0.768)	8,3 (0.327)	14,5 (0.571)
FKS2*		2 / 15	16,0 (0.630)	33,3 (1.311)	40,3 (1.587)	54,4 (2.142)	48,6 (1.913)	3,0 (0.118)	8,5 (0.335)	6,5 (0.256)	FKT1-2	26,8 (1.055)	27,8 (1.094)	12,4 (0.488)	18,6 (0.732)
FKS2-K201*	großer Kabelausgang large cable outlet	2 / 15	16,0 (0.630)	33,3 (1.311)	40,3 (1.587)	54,4 (2.142)	48,6 (1.913)	8,5 (0.335)	12,0 (0.472)	9,0 (0.354)	FKT3-4	26,8 (1.055)	27,8 (1.094)	12,4 (0.488)	18,6 (0.732)
FKS3*		3 / 25	29,7 (1.169)	47,0 (1.850)	54,0 (2.126)	68,1 (2.681)	62,3 (2.453)	3,0 (0.118)	8,5 (0.335)	6,5 (0.256)	FKT1-2	40,5 (1.594)	41,5 (1.634)	19,3 (0.760)	25,5 (1.004)
FKS3-K201*	großer Kabelausgang large cable outlet	3 / 25	29,7 (1.169)	47,0 (1.850)	54,0 (2.126)	68,1 (2.681)	62,3 (2.453)	8,5 (0.335)	12,0 (0.472)	9,0 (0.354)	FKT3-4	40,5 (1.594)	41,5 (1.634)	19,3 (0.760)	25,5 (1.004)

\* Für einzeln verpackt E anhängen z. B. FKS1E.  
Standard 100 Stück satzweise verpackt.

\*\* Ø F1 Kabeldurchmesser ohne Knickschutztülle  
Ø F2 Kabeldurchmesser mit Knickschutztülle

\* For individual packing, please add the suffix E to each order no. e.g. FKS1E.  
Standard 100 units per carton.

\*\* Ø F1 Cable diameter without rubber bushing  
Ø F2 Cable diameter with rubber bushing

Die Knickschutztüllen laut Tabelle sind **nicht** im Lieferumfang enthalten.  
Für die abgeschirmte Version muss an den Haubentyp der Zusatz **A** angehängt werden.

#### Bestellbeispiel:

FKS Haube, Gehäusegröße 1 (Haubentyp FKS1), abgeschirmte Version (A), für Gleitverriegelungssystem (Modifikation K189)

**Bestellnummer: FKS1A-K189**

Rubber bushings for cable listed in the table are **not** delivered with hoods.  
For the shielded version, please add the suffix **A** to each hood type.

#### Ordering example:

FKS hood, shell size 1 (hood type FKS1), shielded version (A), for slide lock system (modification K189)

**Order number: FKS1A-K189**



# Kunststoffhauben FKS, rechtwinkliger Kabelausgang

## Plastic hoods FKS, right angled cable outlet

### Technische Daten

#### Technical data

	<b>FKS Kunststoffhaube Standard</b> <i>FKS Standard plastic hood</i>	<b>FKS Kunststoffhaube, abgeschirmt</b> <i>FKS shielded plastic hood</i>
<b>Material und Oberfläche</b> <i>Material and plating</i>	ABS, selbstverlöschend entsprechend UL94V-0 <i>ABS, flame retardant according to UL94V-0</i>	ABS, selbstverlöschend entsprechend UL94V-0; metallisiert Ni über Cu <i>ABS, flame-retardant according to UL94V-0; plastic with nickel plating over Cu</i>
<b>Temperaturbereich</b> <i>Temperature range</i>	-35 °C bis 95 °C -31 °F to 203 °F	-35 °C bis 95 °C -31 °F to 203 °F
<b>max. Anzugsmoment *</b> <i>max. torque *</i>	40 Ncm 0,295 fl.lb.	40 Ncm 0,295 fl.lb.
<b>Farbe / Oberfläche</b> <i>Colour / plating</i>	schwarz black	vernickelt nickel plated

\* Nicht für Verriegelungsschrauben  
\* Not for locking screws

### Lieferumfang

#### Delivery quantity

			<b>FKS1 - FKS3</b> <b>FKS1A - FKS3A</b>	
<b>B a u t e i l e</b>	<b>Haube, Deckelseite</b> <i>Hood, lid</i>		1	<b>C o m p o n e n t s</b>
	<b>Haube, Klemmseite</b> <i>Hood, base</i>		1	
	<b>Einlegeklötzchen</b> <i>Block insert</i>		1	
	<b>Kabelklemme</b> <i>Cable clamp</i>		1	
	<b>Schraube (für Kabelklemme- und Gehäusemontage)</b> <i>Screw (for cable clamp and hood mounting)</i>		4	
	<b>Verriegelungsschraube</b> <i>Locking screw</i>		1	
	<b>Zugentlastung</b> <i>Strain relief</i>		1	



Hauben mit der Modifikationsnummer K201 (großer Kabelausgang) werden ohne Zugentlastung geliefert.  
Hoods with modification number K201 (large cable outlet) are delivered without strain relief.



# Kunststoffhauben FKS, rechtwinkliger Kabelausgang

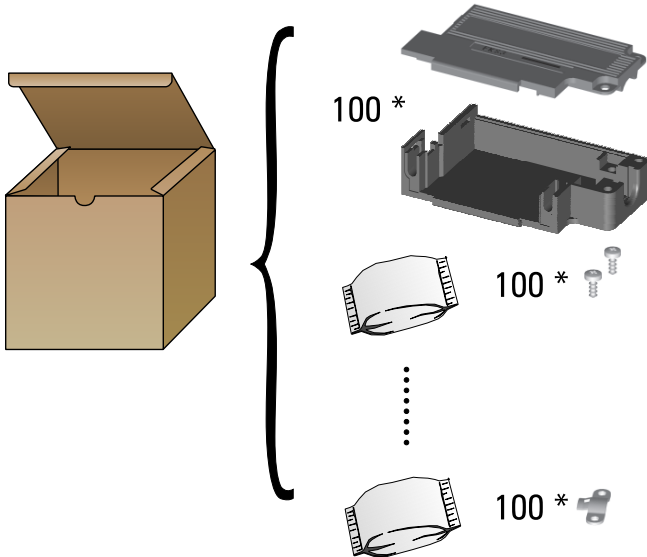
## Plastic hoods FKS, right angled cable outlet

### Verpackungseinheit

#### Packing unit

Satzweise verpackt

Units per carton



100 Stück satzweise im Karton verpackt (Haube ist zusammengeklappt, Einlegklötzchen und Verriegelungsschraube sind vormontiert). Das Zubehör ist jeweils in einem Kunststoffbeutel verschweißt.

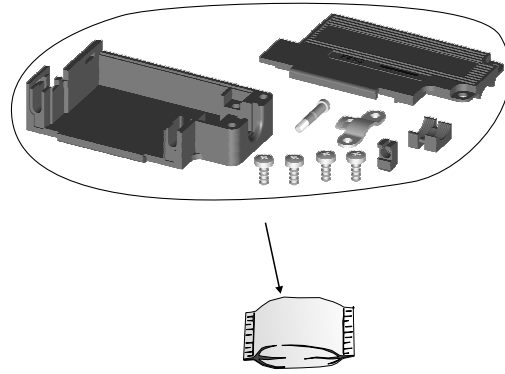
Sets of 100 pieces are packed in each carton (the hood is snapped together, block insert and locking screw are pre-mounted). The accessories are seal packed in plastic bags.

Bestellbeispiel: FKS3

Ordering example: FKS3

Einzeln verpackt

Individually packed



Alle Haubenbauteile sind komplett in einem Beutel eingeschweißt (Haube ist zusammengeklappt, Verriegelungsschraube und Einlegklötzchen sind vormontiert).

All hood components are seal packed together in a transparent bag (the hood is snapped together, locking screw and block insert are pre-mounted)

Bestellbeispiel: FKS3E

Ordering example: FKS3E



## Kunststoffhauben FKS, rechtwinkliger Kabelausgang

### Plastic hoods FKS, right angled cable outlet

#### Modifikationen

#### Modifications

Modifikationen <i>Modifications</i>	Modifizierbare Hauben <i>Modified hoods</i>	Modifikationsnummern und Bestellnummernergänzung <i>Modification no's and additions to order no.</i>	Bestellbeispiel <i>Ordering example</i>
Modifizierte Haube mit montierter Einlegemutter 4-40 UNC zur Verwendung mit Gleitverriegelung <i>Hood with mounted threaded insert 4-40 UNC for use with slide locks</i>	alle <i>all</i>	K189	FKS1-K189
Haube mit großem Kabelausgang <i>Hood with large cable outlet</i>	alle <i>all</i>	K201	FKS1-K201
Haube ohne Steg mit montierter Einlegemutter 4-40 UNC <i>Hood without connector retention lip and mounted threaded insert 4-40 UNC</i>	alle <i>all</i>	K670	FKS1-K670
Haube ohne Steg mit montierter Einlegemutter M3 <i>Hood without connector retention lip and mounted threaded insert M3</i>	alle <i>all</i>	K671	FKS1-K671
Haube mit Einlegemutter 4-40 UNC <i>Hood with threaded insert 4-40 UNC</i>	alle <i>all</i>	K774	FKS1-K774
Haube mit Einlegemutter M3 <i>Hood with threaded insert M3</i>	alle <i>all</i>	K775	FKS1-K775
Haube mit passender Knickschutztülle <i>Hood with suitable rubber bushing</i>	alle <i>all</i>	K1119	FKS1-K1119
Haube einzeln verpackt <i>Hood individually packed</i>	alle <i>all</i>	E	FKS1E
Haube mit Verriegelungsschraube M3 <i>Hood with locking screw M3</i>	alle <i>all</i>	M3	FKS1M3
Haube ohne Verriegelungs- oder Rändelschraube <i>Hood without locking or knurled thumb screw</i>	alle <i>all</i>	X	FKS1X

Weitere Modifikationen auf Anfrage.

*Further modifications on request.*






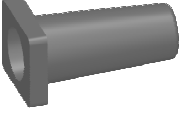


# Kunststoffhauben FKS, rechtwinkliger Kabelausgang

## Plastic hoods FKS, right angled cable outlet

### Zubehör

### Accessories

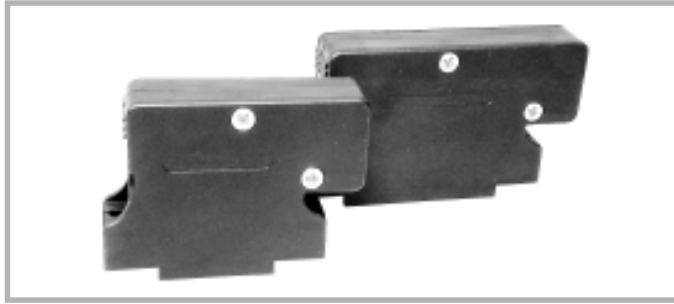
	Bestellnummer Order no.	Beschreibung Description	Technische Daten Technical data		
<b>Z u b e h ö r</b>	FVS1/5-K1163M3	Verriegelungsschraube Locking screw	Gewinde M3 Thread M3		Siehe Seite 93 See page 93
	FVS1/5M2,5		Gewinde M2,5 Thread M2,5		
	FRS1/5-K190	Rändelschraube Knurled thumb screw	Gewinde 4-40 UNC Thread 4-40 UNC		Siehe Seite 94 See page 94
	FRS1/5-K190M3		Gewinde M3 Thread M3		
	FRSK1/5-K190	Rändelschraube mit Kunststoffkappe Knurled thumb screw with plastic cap	Gewinde 4-40 UNC Thread 4-40 UNC		Siehe Seite 96 See page 96
	FRSK1/5-K190M3		Gewinde M3 Thread M3		
	FKT1-2	Knickschutztülle Rubber bushing	Haubengröße 1 - 3; Ø max. 6,5 Hood size 1 - 3; Ø max. (0.256)		Siehe Seite 108 See page 108
	FKT3-4		Haubengröße 1 - 3 (K201); Ø max. 9,0 Hood size 3 (K201); Ø max. (0.354)		
	FKT1-2A		Haubengröße 1 - 3; Ø max. 8,0 Hood size 1 - 3; Ø max. (0.315)		
	FKT3-4A		Haubengröße 3 (K201); Ø max. 9,7 Hood size 3 (K201); Ø max. (0.382)		
	FKT1-2K		Haubengröße 1 - 3; Ø max. 7,0 Hood size 1 - 3; Ø max. (0.276)		
	FKT3-4B		Haubengröße 1 - 3 (K201); Ø max. 7,5 Hood size 1 - 3 (K201); Ø max. (0.295)		
	FEK1/5		Einlegeklötzchen, komplett Threaded block insert		
	FEK1/5M3	Gewinde M3 Thread M3			
	FEK1/5M2,5	Gewinde M2,5 Thread M2,5			

**A  
C  
C  
E  
S  
S  
O  
R  
I  
E  
S**



## Kunststoffhauben FPHRS, rechtwinkliger Kabelausgang

### Plastic hoods FPHRS, right angled cable outlet

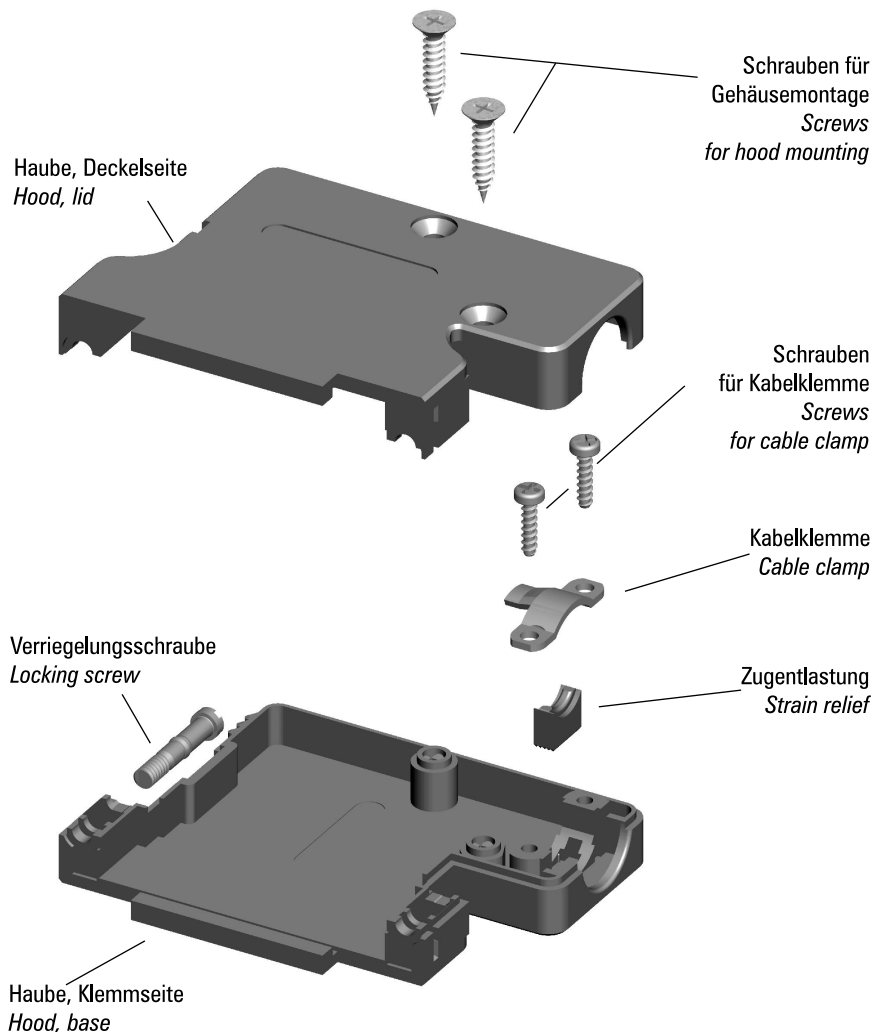


Kunststoffhauben der Serie FPHRS in den Gehäusegrößen 3 + 4.  
Plastic hoods, series FPHRS, in shell sizes 3 + 4.

#### Besondere Merkmale der Haubenserie

##### Special features of the hood series

- niedrige Bauform (42,2 mm)
- großer Innenraum
- rechtwinkliger Kabelausgang mit Zugentlastung
- verwendbar mit Verriegelungs- oder Rändelschraube
- Modifikation (**K189**) für den Einsatz von Gleitverriegelung verfügbar
- die Standardhaube ist ohne Modifikation auch für den Einsatz mit Rast- und Federbügel geeignet
- auch mit Knickschutztüle **FKT** erhältlich
- low hood body (1.661")
- large inner chamber
- right angled cable outlet with strain relief
- can be used in conjunction with locking or knurled thumb screw
- modification (**K189**), to enable the use of slide locks, available
- the standard hood without any modification is also suitable for use with latch spring and spring locks
- also available with rubber bushing **FKT**



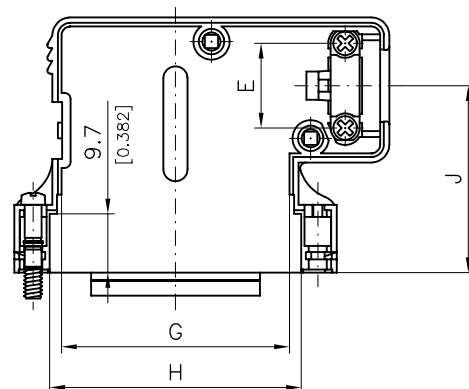
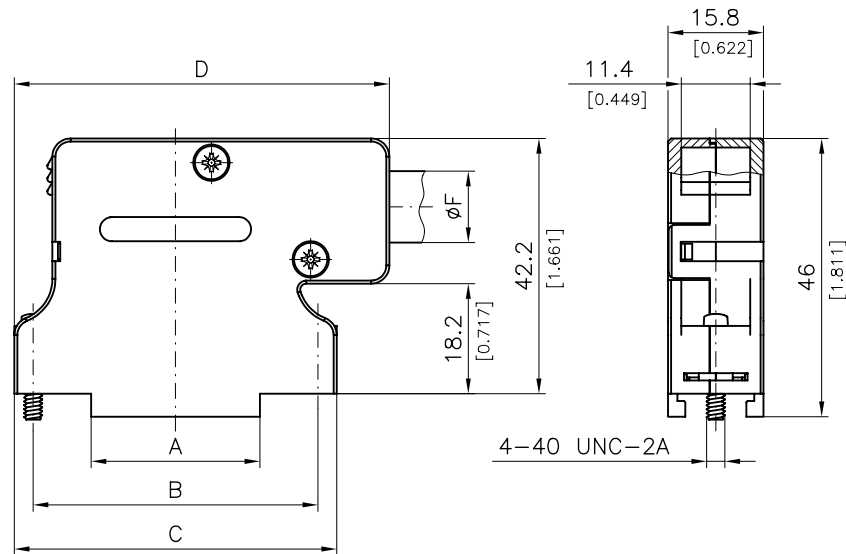


# Kunststoffhauben FPHRS, rechtwinkliger Kabelausgang

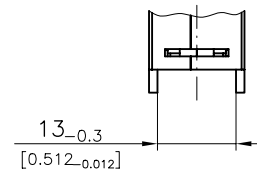
## Plastic hoods FPHRS, right angled cable outlet

### Abmessungen

### Dimensions



Ansicht der Haube ohne Deckelseite  
view of the hood without lid



nur bei Modifikations-Nr. -K189 (für Gleitverriegelung)  
modification no. -K189 only (for slide lock system)

Bestellnummer Order no.	Gehäusegröße / für Polzahl Shell size / No. of contacts	A	B	C	D	E	Ø F1***		Ø F2***	Knickschutztülle Rubber bushing	G	J
		±0,2 (±0.008)	±0,1 (±0.004)	±0,3 (±0.012)	±0,3 (±0.012)	±0,3 (±0.012)	min.	max.	max.		±0,3 (±0.012)	±0,3 (±0.012)
FPHRS-3*	3 / 25	27,9 (1.098)	47,04 (1.852)	53,3 (2.098)	62,0 (2.441)	14,0 (0.551)	4,0 (0.157)	11,0 (0.433)	9,0 (0.354)	FKT3-4	37,7 (1.484)	30,9 (1.217)
FPHRS-4**	4 / 37	44,3 (1.744)	63,5 (2.500)	69,7 (2.744)	78,6 (3.094)	16,0 (0.630)	4,0 (0.157)	12,0 (0.472)	9,7 (0.382)	FKT3-4A	54,1 (2.130)	30,2 (1.189)

\* Für einzeln verpackt E anhängen z. B. FPHRS-3E.  
Standard 100 Stück satzweise verpackt.  
\*\* 50 Stück satzweise verpackt  
\*\*\* Ø F1 Kabeldurchmesser ohne Knickschutztülle  
Ø F2 Kabeldurchmesser mit Knickschutztülle

\* For individual packing, please add the suffix E to each order no. e.g. FPHRS-3E.  
Standard 100 units per carton.  
\*\* 50 units per carton  
\*\*\* Ø F1 Cable diameter without rubber bushing  
Ø F2 Cable diameter with rubber bushing

Die Knickschutztüllen laut Tabelle sind **nicht** im Lieferumfang enthalten.

Rubber bushings for cable listed in table are **not** delivered with hoods.

**Bestellbeispiel:**  
FPHRS-Haube, Gehäusegröße 3 (Haubentyp FPHRS-3), abgeschirmte Version (A),  
für Gleitverriegelungssystem (Modifikation K189)  
**Bestellnummer: FPHRS-3A-K189**

**Ordering example:**  
FPHRS hood, shell size 3 (hood type FPHRS-3), shielded version (A), for slide lock  
system (modification K189)  
**Order number: FPHRS-3A-K189**



# Kunststoffhauben FPHRS, rechtwinkliger Kabelausgang

## Plastic hoods FPHRS, right angled cable outlet

### Technische Daten

#### Technical data

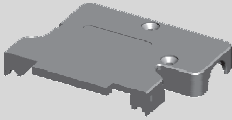
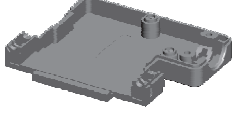





	<b>FPHRS Kunststoffhaube Standard</b> <b>FPHRS Standard plastic hood</b>
<b>Material und Oberfläche</b> <i>Material and plating</i>	ABS, selbstverlöschend entsprechend UL94V-0 <i>ABS, flame retardant according to UL94V-0</i>
<b>Temperaturbereich</b> <i>Temperature range</i>	-35 °C bis 95 °C <i>-31 °F to 203 °F</i>
<b>max. Anzugsmoment *</b> <i>max. torque *</i>	40 Ncm <i>0,295 fl.lb.</i>
<b>Farbe</b> <i>Colour</i>	schwarz <i>black</i>

\* Nicht für Verriegelungsschrauben

\* *Not for locking screws*

### Lieferumfang

#### Delivery quantity

		<b>FPHRS3 + 4</b>		
<b>B a u t e l i e</b>	<b>Haube, Deckelseite</b> <i>Hood, lid</i>		1	<b>C o m p o n e n t s</b>
	<b>Haube, Klemmseite</b> <i>Hood, base</i>		1	
	<b>Schraube für Gehäusemontage</b> <i>Screw for hood mounting</i>		2	
	<b>Kabelklemme</b> <i>Cable clamp</i>		1	
	<b>Schraube für Kabelklemme</b> <i>Screw for cable clamp</i>		2	
	<b>Verriegelungsschraube</b> <i>Locking screw</i>		1	
	<b>Zugentlastung</b> <i>Strain relief</i>		1	



# Kunststoffhauben FPHRS, rechtwinkliger Kabelausgang

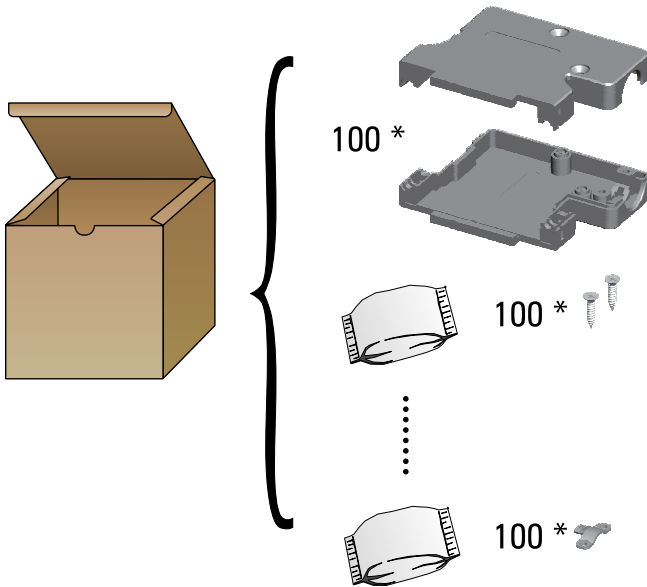
## Plastic hoods FPHRS, right angled cable outlet

### Verpackungseinheit

#### Packing unit

Satzweise verpackt

Units per carton



100 Stück satzweise im Karton verpackt (Haube ist zusammengeklappt, Verriegelungsschraube ist nicht vormontiert). Das Zubehör ist jeweils in einem Kunststoffbeutel verschweißt.

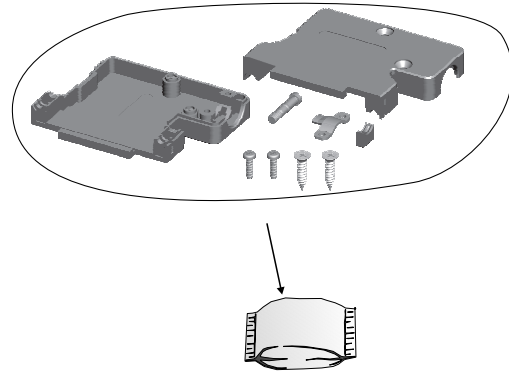
Sets of 100 pieces are packed in each carton (the hood is snapped together, locking screw is not premounted). The accessories are seal packed in plastic bags.

Bestellbeispiel: FPHRS-3

Ordering example: FPHRS-3

Einzeln verpackt

Individually packed



Alle Haubenbauteile sind komplett in einem Beutel eingeschweißt (Haube ist zusammengeklappt, Verriegelungsschraube ist nicht vormontiert).

All hood components are seal packed together in a transparent bag (the hood is snapped together, locking screw is not premounted)

Bestellbeispiel: FPHRS-3E

Ordering example: FPHRS-3E



# Kunststoffhauben FPHRS, rechtwinkliger Kabelausgang

## Plastic hoods FPHRS, right angled cable outlet

### Modifikationen

### Modifications

<b>Modifikationen</b> <i>Modifications</i>	<b>Modifizierbare Hauben</b> <i>Modified hoods</i>	<b>Modifikationsnummern und Bestellnummernergänzung</b> <i>Modification no's and additions to order no.</i>	<b>Bestellbeispiel</b> <i>Ordering example</i>
Modifizierte Haube mit montierter Einlegemutter 4-40 UNC zur Verwendung mit Gleitverriegelung <i>Hood with mounted threaded insert 4-40 UNC for use with slide locks</i>	alle <i>all</i>	K189	FPHRS-3-K189
Haube ohne Steg mit montierter Einlegemutter 4-40 UNC <i>Hood without connector retention lip and mounted threaded insert 4-40 UNC</i>	alle <i>all</i>	K670	FPHRS-3-K670
Haube ohne Steg mit montierter Einlegemutter M3 <i>Hood without connector retention lip and mounted threaded insert M3</i>	alle <i>all</i>	K671	FPHRS-3-K671
Haube mit Einlegemutter 4-40 UNC <i>Hood with threaded insert 4-40 UNC</i>	alle <i>all</i>	K774	FPHRS-3-K774
Haube mit Einlegemutter M3 <i>Hood with threaded insert M3</i>	alle <i>all</i>	K775	FPHRS-3-K775
Haube mit passender Knickschutztülle <i>Hood with suitable rubber bushing</i>	alle <i>all</i>	K1342	FPHRS-3-K1342
Haube einzeln verpackt <i>Hood individually packed</i>	alle <i>all</i>	E	FPHRS-3E
Haube mit Verriegelungsschraube M3 <i>Hood with locking screw M3</i>	alle <i>all</i>	M3	FPHRS-3M3
Haube ohne Verriegelungs- oder Rändelschraube <i>Hood without locking or knurled thumb screw</i>	alle <i>all</i>	X	FPHRS-3X

Weitere Modifikationen auf Anfrage.

*Further modifications on request.*



# Kunststoffhauben FPHRS, rechtwinkliger Kabelausgang

## Plastic hoods FPHRS, right angled cable outlet

### Zubehör

### Accessories

	Bestellnummer Order no.	Beschreibung Description	Technische Daten Technical data
Z u b e h ö r	FVS1/5-K1163M3	Verriegelungsschraube Locking screw	Gewinde M3 Thread M3
	FVS1/5M2,5		Gewinde M2,5 Thread M2,5
	FRS1/5-K190	Rändelschraube Knurled thumb screw	Gewinde 4-40 UNC Thread 4-40 UNC
	FRS1/5-K190M3		Gewinde M3 Thread M3
	FRSK1/5-K190	Rändelschraube mit Kunststoffkappe Knurled thumb screw with plastic cap	Gewinde 4-40 UNC Thread 4-40 UNC
	FRSK1/5-K190M3		Gewinde M3 Thread M3
	FKT3-4	Knickschutztülle Rubber bushing	Haubengröße 3 + 4 (K201); Ø max. 9,0 Hood size 3 + 4 (K201); Ø max. (0.354)
	FEK1/5	Einlegeklötzchen, komplett Threaded block insert	Gewinde 4-40 UNC Thread 4-40 UNC
	FEK1/5M3		Gewinde M3 Thread M3
	FEK1/5M2,5		Gewinde M2,5 Thread M2,5

A  
C  
C  
E  
S  
S  
O  
R  
I  
E  
S



## Kunststoffhauben FPHGR, rechtwinkliger und gerader Kabelausgang

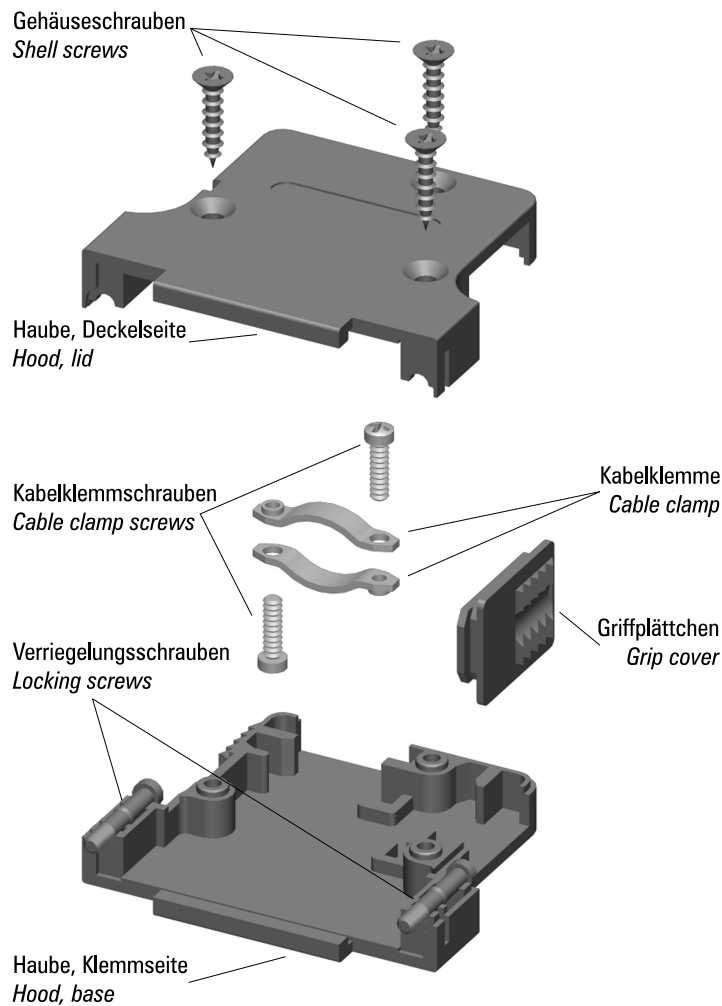
### Plastic hoods FPHGR, right angled and straight cable outlets



Kunststoffhauben der Serie FPHGR in den Gehäusegrößen 1 - 5 mit Kabelreduzierungen als Sonderzubehör.  
Plastic hoods, series FPHGR, in shell sizes 1 - 5 with cable reduction plate as a special accessory.



Abgeschirmte Kunststoffhauben der Serie FPHGR...A in den Gehäusegrößen 1 - 5.  
Shielded plastic hoods, series FPHGR...A, in shell sizes 1 - 5.







# Kunststoffhauben FPHGR, rechtwinkliger und gerader Kabelausgang

## Plastic hoods FPHGR, right angled and straight cable outlets

### Besondere Merkmale der Haubenserie

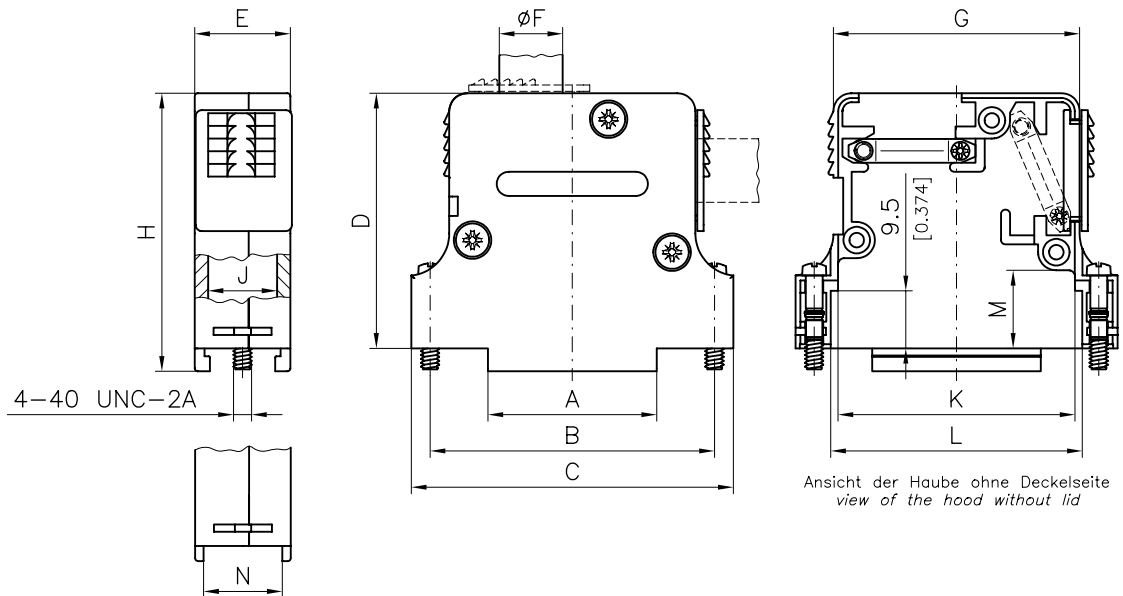
#### Special features of the hood series

UL Recognized File No. E197631

- flache Bauweise
  - wahlweise gerader oder / und rechtwinkliger Kabelausgang mit Kabelklemme
  - verwendbar mit Verriegelungs-, Rändelschrauben oder Rastverriegelung
  - auch in abgeschirmter (metallisiert) und / oder codierbarer Version verfügbar
  - Modifikation (K189) für den Einsatz von Gleitverriegelung verfügbar
- flat hood body
  - alternatively straight or / and right angled cable outlet with cable clamp
  - can be used with locking, knurled thumb screws or latch locks
  - also available in shielded (metalized) and / or coded version
  - modification (K189), to enable the use of slide locks, available

### Abmessungen

#### Dimensions



Ansicht der Haube ohne Deckelseite  
view of the hood without lid

nur bei Modifikations-Nr. -K189 (für Gleitverriegelung)  
modification no. -K189 only (for slide lock system)

Haubentyp Hood type	Gehäusegröße / für Polzahl Shell size / No. of contacts	Kabelausgang Cable outlet		A	B	C	D	E	Ø F	G	H	J	K	L	M	N
				±0,3 (±0.012)	±0,1 (±0.004)	±0,3 (±0.012)	±0,3 (±0.012)	±0,3 (±0.012)	max.	±0,3 (±0.012)	±0,3 (±0.012)	±0,3 (±0.012)	±0,3 (±0.012)	±0,3 (±0.012)	±0,5 (±0.020)	-0,3 (-0.012)
FPHGR-1*	1 / 9	0°	-	10,0 (0.394)	25,0 (0.984)	31,2 (1.228)	31,8 (1.252)	16,0 (0.630)	8,0 (0.315)	20,0 (0.787)	35,0 (1.378)	11,4 (0.449)	16,8 (0.661)	19,4 (0.764)	14,9 (0.587)	13,0 (0.512)
FPHGR-2*	2 / 15	0°	-	16,1 (0.634)	33,3 (1.311)	39,2 (1.543)	36,9 (1.453)	16,0 (0.630)	8,0 (0.315)	28,8 (1.134)	40,7 (1.602)	11,4 (0.449)	25,9 (1.020)	27,8 (1.094)	15,0 (0.591)	13,0 (0.512)
FPHGR-3*	3 / 25	0°	≈60°	27,8 (1.094)	47,0 (1.850)	53,3 (2.098)	42,2 (1.661)	16,0 (0.630)	11,2 (0.441)	40,9 (1.610)	46,0 (1.811)	11,4 (0.449)	39,4 (1.551)	41,6 (1.638)	13,0 (0.512)	13,0 (0.512)
FPHGR-4**	4 / 37	0°	≈60°	44,4 (1.748)	63,5 (2.500)	69,7 (2.744)	42,2 (1.661)	16,0 (0.630)	11,2 (0.441)	57,4 (2.260)	46,0 (1.811)	11,4 (0.449)	54,9 (2.161)	58,0 (2.283)	12,8 (0.504)	13,0 (0.512)
FPHGR-5**	5 / 50	0°	≈60°	42,0 (1.654)	61,1 (2.406)	67,3 (2.650)	42,2 (1.661)	18,5 (0.728)	14,0 (0.551)	54,2 (2.134)	46,0 (1.811)	14,0 (0.551)	53,2 (2.094)	55,6 (2.189)	13,0 (0.512)	15,8 (0.622)

\* Für einzeln verpackt E anhängen z. B. FPHGR-1E.  
Standard 100 Stück satzweise verpackt.

\*\* Für einzeln verpackt E anhängen z. B. FPHGR-4E.  
Standard 50 Stück satzweise verpackt.

\* For individual packing, please add the suffix E to each order no. e.g. FPHGR-1E.  
Standard 100 units per carton.

\*\* For individual packing, please add the suffix E to each order no. e.g. FPHGR-4E.  
Standard 50 units per carton.

Für die abgeschirmte Version muss an den Haubentyp der Zusatz A angehängt werden.

Bestellbeispiel:  
FPHGR Haube, Gehäusegröße 1 (Haubentyp FPHGR-1), abgeschirmte Version (A), für Gleitverriegelung (Modifikation K189)

Bestellnummer: FPHGR-1A-K189

For the shielded version, please add the suffix A to each hood type.

Ordering example:  
FPHGR hood, shell size 1 (hood type FPHGR-1), shielded version (A), for slide lock system (modification K189)

Order number: FPHGR-1A-K189

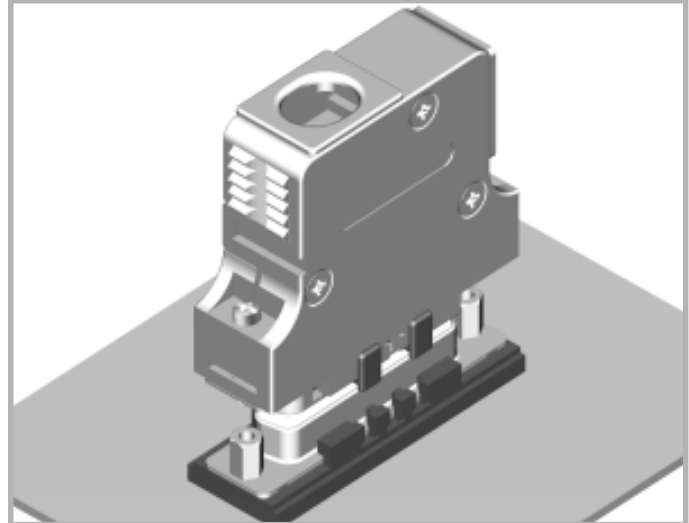


# Kunststoffhauben FPHGR-...AC in abgeschirmter und codierbarer Ausführung

## Plastic hoods FPHGR-...AC in shielded and coded versions

### Codierbare Haube

#### Coded hood



Linke Bildhälfte: Abgeschirmte Kunststoffhaube **FPHGR-3ACG** in codierter Ausführung mit 25poligem D-Sub Stiftsteckverbinder.

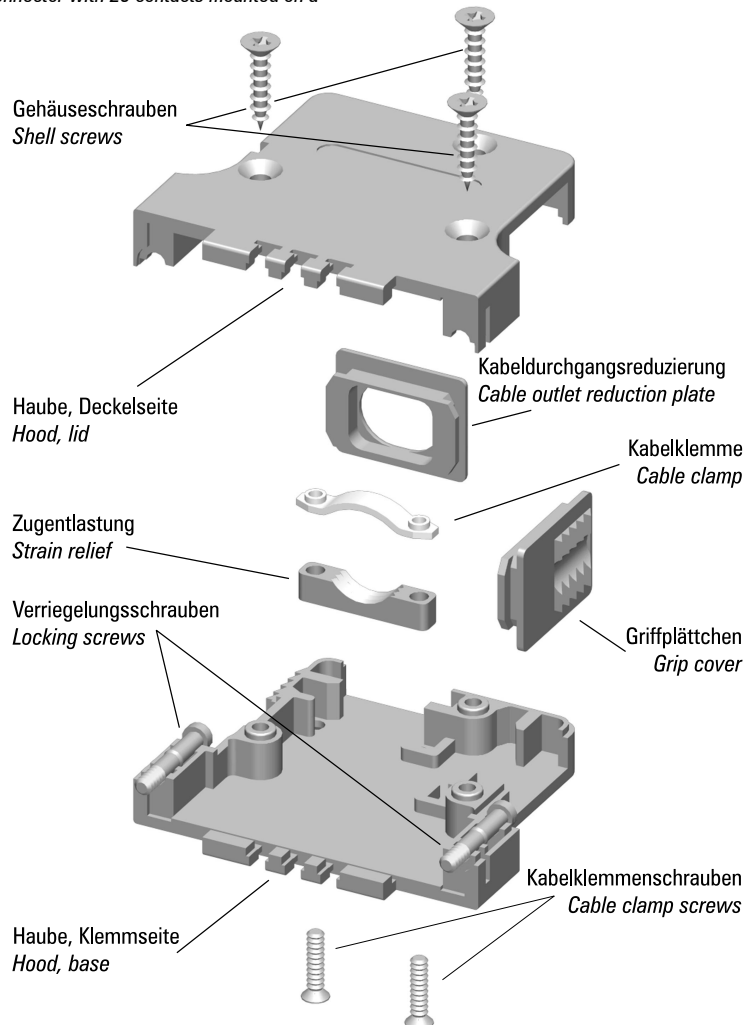
Rechte Bildhälfte: Dazu passender 25poliger Buchsensteckverbinder auf Codierrahmen mit angebrachten Codierclips.

*On the left: Plastic hood **FPHGR-3ACG** in shielded and coded version and D-Sub pin connector with 25 contacts.*

*On the right: A suitable D-Sub socket connector with 25 contacts mounted on a coding frame with snap in coding clips.*

25poliger D-Sub Buchsensteckverbinder mit Codierrahmen auf einer Frontplatte montiert; darüber eine metallisierte Kunststoffhaube **FPHGR-3ACG** mit 25poligem D-Sub Stiftsteckverbinder.

*D-Sub connector with 25 socket contacts and one coding frame is mounted on a front panel. Above a metallized plastic hood **FPHGR-3ACG** and a D-Sub connector with 25 pin contacts.*





# Kunststoffhauben FPHGR-...AC in abgeschirmter und codierbarer Ausführung

## Plastic hoods FPHGR-...AC in shielded and coded versions

### Spezielle Merkmale der Haubenserie

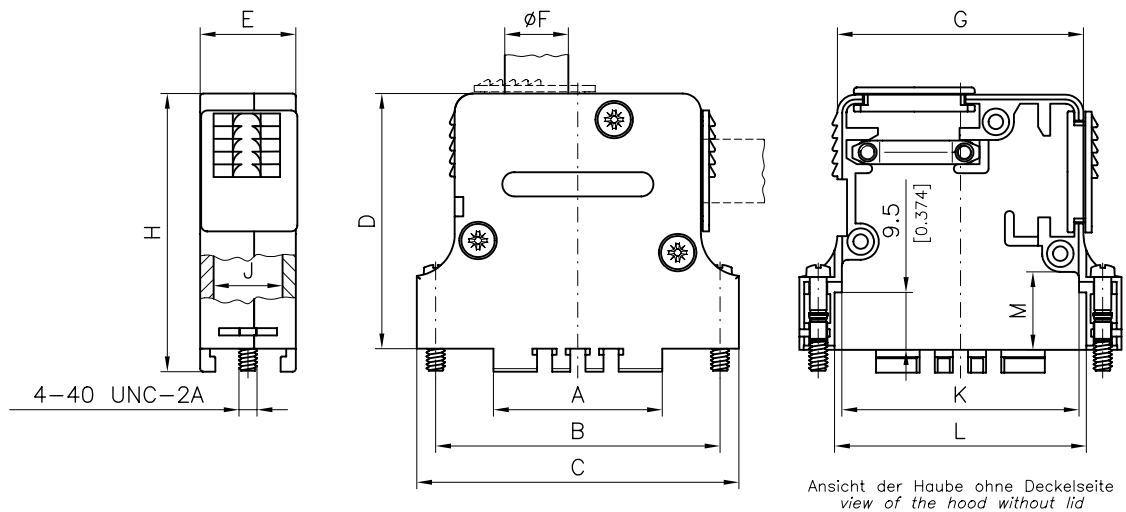
#### Special features of the hood series

Durch die Codierung der Haube werden beim Einsatz mehrerer gleicher Steckverbinder Fehlsteckungen vermieden. Die farbigen, sicher rastenden Codierclips gewährleisten in Verbindung mit dem Codierrahmen **FPCR...A** die Unverwechselbarkeit der Verbindung. Der Codierrahmen **FPCR...A** aus metallisiertem Kunststoff wird zwischen Steckverbinder und Gerät montiert.

By coding the hoods, when several similar connectors are being used, incorrect plugging can be avoided. The coloured snap-in coding clips, together with the coding frame **FPCR...A**, ensure accurate mating. The metalized coding frame **FPCR...A** is mounted between the connector and the panel of the appliance.

### Technische Daten (codierbare Haube)

#### Technical data (Hood in coded version)



Ansicht der Haube ohne Deckelseite  
view of the hood without lid

Bestellnummer Order no.	Gehäusegröße / für Polzahl Shell size / for no. of contacts	Codierausparungen Coding recesses	Kabelausgang Cable outlet	A	B	C	D	E	Ø F	G	H	J	K	L	M
				±0,3 (±0.012)	±0,3 (±0.012)	±0,3 (±0.012)	±0,3 (±0.012)	±0,3 (±0.012)	±0,3 (±0.012)	±0,3 (±0.012)	±0,3 (±0.012)	±0,3 (±0.012)	±0,3 (±0.012)	±0,3 (±0.012)	±0,3 (±0.012)
<b>FPHGR-2ACG*</b>	2 / 15	4	0°	16,1 (0.634)	33,3 (1.311)	39,5 (1.555)	36,9 (1.453)	16,0 (0.630)	8,0 (0.315)	28,8 (1.134)	40,7 (1.602)	11,4 (0.449)	25,9 (1.020)	27,8 (1.094)	15,0 (0.591)
<b>FPHGR-3ACG*</b>	3 / 25	6	0°	27,8 (1.094)	47,04 (1.852)	53,3 (2.098)	42,2 (1.661)	16,0 (0.630)	11,2 (0.441)	40,9 (1.610)	46,0 (1.811)	11,4 (0.449)	39,4 (1.551)	41,6 (1.638)	13,0 (0.512)
<b>FPHGR-4ACG**</b>	4 / 37	6	0°	44,4 (1.748)	63,50 (2.500)	69,7 (2.744)	42,2 (1.661)	16,0 (0.630)	11,2 (0.441)	57,4 (2.260)	46,0 (1.811)	11,4 (0.449)	54,9 (2.161)	58,0 (2.283)	12,8 (0.504)
<b>FPHGR-2ACR*</b>	2 / 15	4	90°	16,1 (0.634)	33,3 (1.311)	39,5 (1.555)	36,9 (1.453)	16,0 (0.630)	8,0 (0.315)	28,8 (1.134)	40,7 (1.602)	11,4 (0.449)	25,9 (1.020)	27,8 (1.094)	15,0 (0.591)
<b>FPHGR-3ACR*</b>	3 / 25	6	90°	27,8 (1.094)	47,04 (1.852)	53,3 (2.098)	42,2 (1.661)	16,0 (0.630)	11,2 (0.441)	40,9 (1.610)	46,0 (1.811)	11,4 (0.449)	39,4 (1.551)	41,6 (1.638)	13,0 (0.512)
<b>FPHGR-4ACR**</b>	4 / 37	6	90°	44,4 (1.748)	63,5 (2.500)	69,7 (2.744)	42,2 (1.661)	16,0 (0.630)	11,2 (0.441)	57,4 (2.260)	46,0 (1.811)	11,4 (0.449)	54,9 (2.161)	58,0 (2.283)	12,8 (0.504)

\* Für einzeln verpackt E anhängen z. B. **FPHGR-2ACGE**.  
Standard 100 Stück satzweise verpackt.

\*\* Für einzeln verpackt E anhängen z. B. **FPHGR-4ACGE**.  
Standard 50 Stück satzweise verpackt.

\* For individual packing, please add the suffix **E** to each order no. e.g. **FPHGR-2ACGE**.  
Standard 100 units per carton.

\*\* For individual packing, please add the suffix **E** to each order no. e.g. **FPHGR-4ACGE**.  
Standard 50 units per carton.



# Kunststoffhauben FPHGR-...A in abgeschirmter Ausführung mit Kabelschirmverschraubung

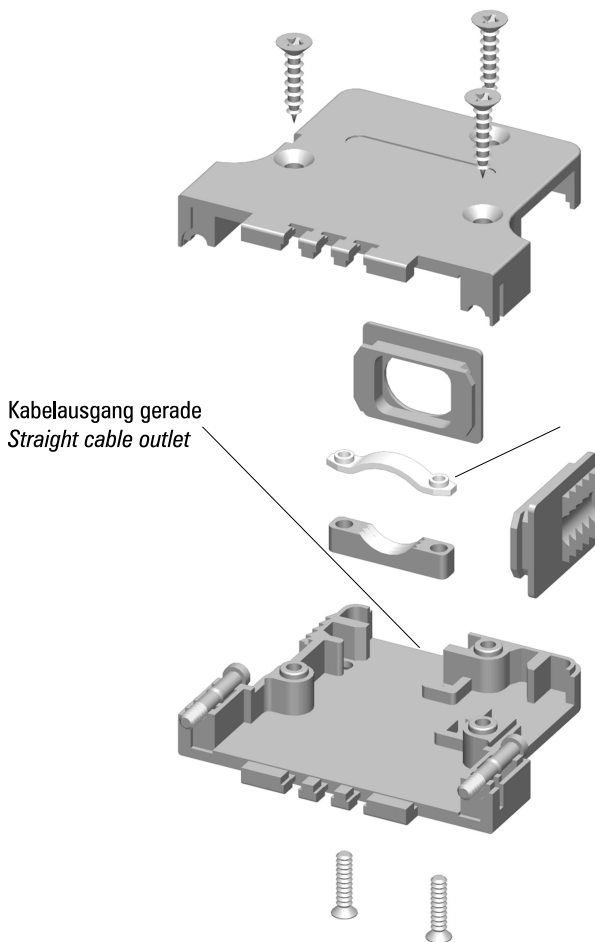
## Plastic hoods FPHGR-...A in shielded version with cable screen clamp

FPHGR-3ACG mit geradem Kabelausgang

FPHGR-3ACG with straight cable outlet

FPHGR-3ACR mit rechtwinkligem Kabelausgang

FPHGR-3ACG with right angled cable outlet

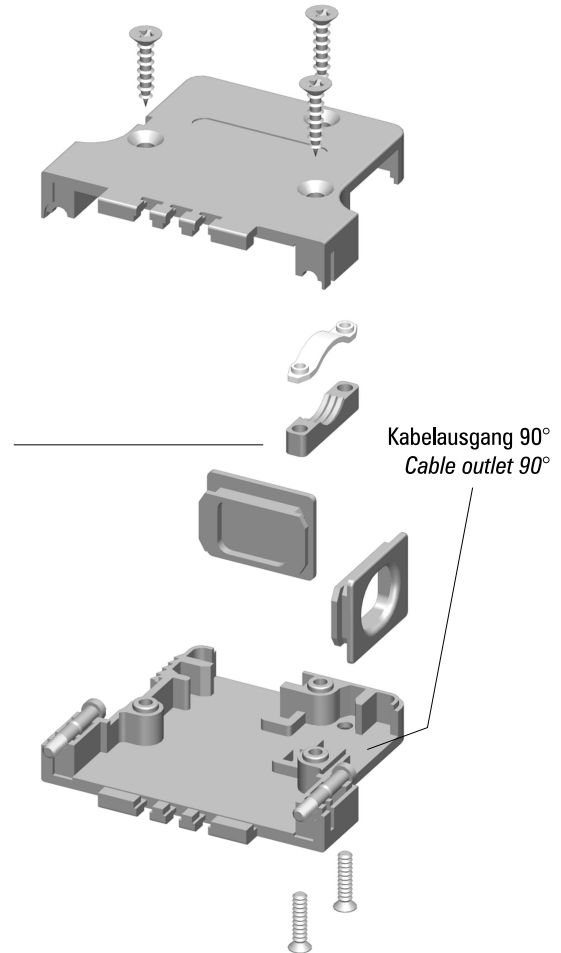


### Kabelschirmverschraubung:

Die Kabelklemme wird mit einer Halbschale am jeweiligen Kabelausgang verschraubt.

### Cable screen clamp:

The cable clamp is screwed to one half of the hood at the appropriate cable outlet.



## Bestellnummern

### Order numbers

Bestellnummer Order no.	Gehäusegröße / Polzahl Shell size / No. of contacts	Verschraubbarer Kabelausgang Screw-in cable outlet	Zusätzliche Verwendung Additional modification
FPHGR-1AG*	1 / 9	0°	-
FPHGR-2ACG*	2 / 15	0°	codierbar / coded
FPHGR-3ACG*	3 / 25	0°	codierbar / coded
FPHGR-4ACG**	4 / 37	0°	codierbar / coded
FPHGR-5AG**	5 / 50	0°	-
FPHGR-2ACR*	2 / 15	90°	codierbar / coded
FPHGR-3ACR*	3 / 25	90°	codierbar / coded
FPHGR-4ACR**	4 / 37	90°	codierbar / coded
FPHGR-5AR**	5 / 50	90°	-

\* Für einzeln verpackt E anhängen z. B. FPHGR-2ACGE.  
Standard 100 Stück satzweise verpackt.

\*\* Für einzeln verpackt E anhängen z. B. FPHGR-4ACGE.  
Standard 50 Stück satzweise verpackt.

\* For individual packing, please add the suffix E to each order no. e.g. FPHGR-2ACGE.  
Standard 100 units per carton.

\*\* For individual packing, please add the suffix E to each order no. e.g. FPHGR-4ACGE.  
Standard 50 units per carton.



# Kunststoffhauben FPHGR, rechtwinkliger und gerader Kabelausgang

## Plastic hoods FPHGR, right angled and straight cable outlet

### Technische Daten

#### Technical data

	FPHGR Kunststoffhaube Standard <i>FPHGR Standard plastic hood</i>	FPHGR...A Kunststoffhaube, abgeschirmt <i>FPHGR...A shielded plastic hood</i>
<b>Material und Oberfläche</b> <i>Material and plating</i>	Glasfaserverstärkter Polyester, selbstverlöschend entsprechend UL94V-0 <i>Fibre-glass reinforced polyester, flame retardant according to UL94V-0</i>	ABS, selbstverlöschend entsprechend UL94V-0; metallisiert Ni über Cu <i>ABS, flame-retardant according UL94V-0; plastic with nickel plating over Cu</i>
<b>Temperaturbereich</b> <i>Temperature range</i>	-55 °C bis 140 °C -67 °F to 284 °F	-35 °C bis 95 °C -31 °F to 203 °F
<b>max. Anzugsmoment *</b> <i>max. torque *</i>	40 Ncm 0,295 fl.lb.	40 Ncm 0,295 fl.lb.
<b>Farbe / Oberfläche</b> <i>Colour / plating</i>	grau grey	vernickelt nickel plated

\* Nicht für Verriegelungsschrauben  
\* Not for locking screws

### Lieferumfang

#### Delivery quantity

		FPHGR-1	FPHGR-2	FPHGR-3 - FPHGR-5	FPHGR-1A	FPHGR-2A	FPHGR-3A - FPHGR-5A	FPHGR-1AG	FPHGR-2ACG FPHGR-2ACR	FPHGR-3ACG FPHGR-3ACR FPHGR-4ACG FPHGR-4ACR FPHGR-5AG FPHGR-5AR	<b>C o m p o n e n t s</b>
<b>Haube, Deckelseite</b> <i>Hood, lid</i>		1	1	1	1	1	1	1	1	1	
<b>Haube, Klemmseite</b> <i>Hood, base</i>		1	1	1	1	1	1	1	1	1	
<b>Gehäuseschraube</b> <i>Shell screw</i>		2	2	3	2	2	3	2	2	3	
<b>Verriegelungsschraube</b> 4-40 UNC <i>Locking screw</i> 4-40 UNC		2	2	2	2	2	2	2	2	2	
<b>Kabelklemme</b> <i>Cable clamp</i>			2	2		2	2				
<b>Kabelklemme</b> <i>Cable clamp</i>		1			1						
<b>Kabelklemme</b> <i>Cable clamp</i>								1	1	1	
<b>Kabelklemmen- schraube</b> <i>Cable clamp screw</i>		2	2	2	2	2	2				
<b>Kabelklemmen- schraube</b> <i>Cable clamp screw</i>								2	2	2	
<b>Griffplättchen</b> <i>Grip cover</i>			1	1		1	1		1	1	
<b>Kabeldurchgangs- reduzierung</b> <i>Cable outlet reduction plate</i>						1	1	1	1	1	
<b>Kontaktfeder</b> <i>Contact spring</i>						1	1				
<b>Zugentlastung</b> <i>Strain relief</i>								1	1	1	



# Kunststoffhauben FPHGR, rechtwinkliger und gerader Kabelausgang

## Plastic hoods FPHGR, right angled and straight cable outlet

### Verpackungseinheit

#### Packing unit

Satzweise verpackt

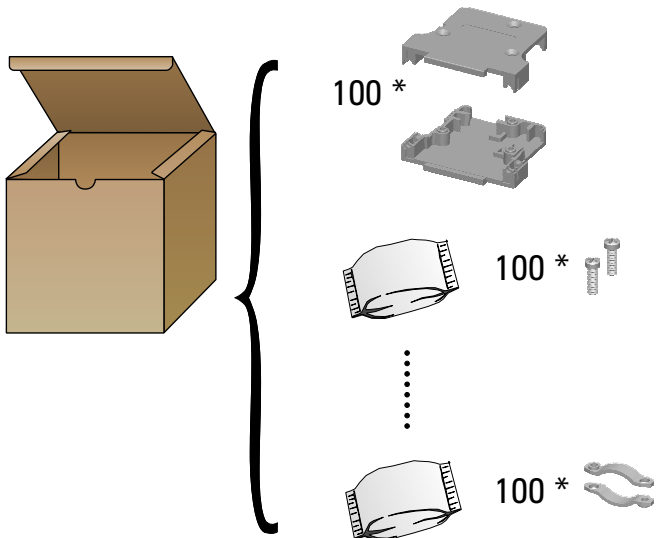
Units per carton

Haubengröße 1 - 3

Hood size 1 - 3

Haubengröße 4 - 5

Hood size 4 - 5

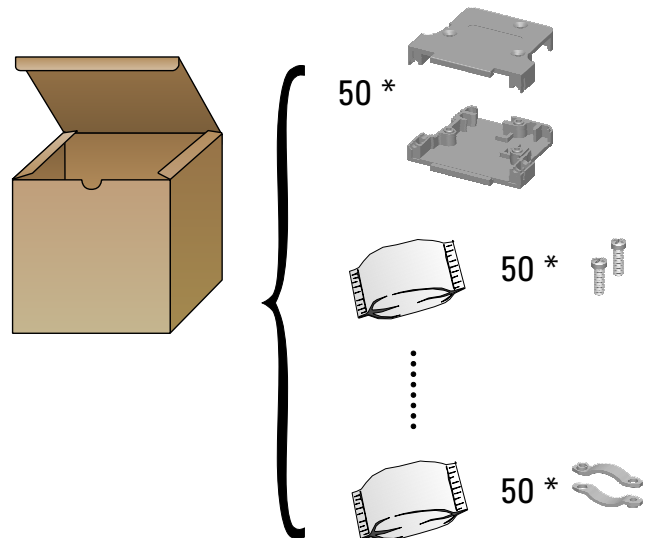


100 Stück satzweise im Karton verpackt, Haube ist zusammengeklappt (außer Haubengröße 1). Das Zubehör ist jeweils in einem Kunststoffbeutel verschweißt.

Bestellbeispiel: **FPHGR-3**

Sets of 100 pieces are packed in each carton, the hood is snapped together (with the exception of hood size 1). The accessories are seal packed in plastic bags.

Ordering example: **FPHGR-3**



50 Stück satzweise im Karton verpackt. Haube ist zusammengeklappt. Das Zubehör ist jeweils in einem Kunststoffbeutel verschweißt.

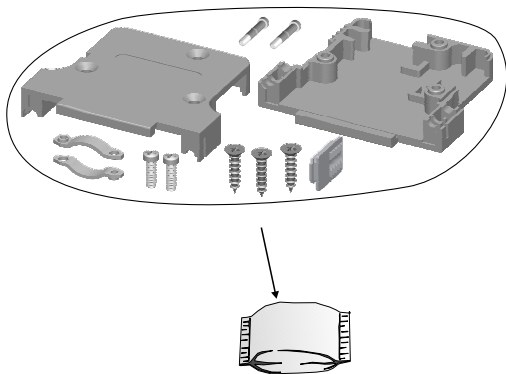
Bestellbeispiel: **FPHGR-4**

Sets of 50 pieces are packed in each carton (the hood is snapped together). The accessories are seal packed in plastic bags.

Ordering example: **FPHGR-4**

### Einzel verpackt

Individually packed



Alle Haubenbauteile sind komplett in einem Beutel eingeschweißt, Haube ist zusammengeklappt (außer Haubengröße 1).

Bestellbeispiel: **FPHGR-3E**

All hood components are seal packed together in a transparent bag. The hood is snapped together (with the exception of hood size 1).

Ordering example: **FPHGR-3E**



# Kunststoffhauben FPHGR, rechtwinkliger und gerader Kabelausgang

## Plastic hoods FPHGR, right angled and straight cable outlet

### Modifikationen

#### Modifications

Modifikationen <i>Modifications</i>	Modifizierbare Hauben <i>Modified hoods</i>	Modifikationsnummern und Bestellnummernergänzung <i>Modification no's and additions to order no.</i>	Bestellbeispiel <i>Ordering example</i>
Haube mit kleiner Kabelreduzierung <i>Hood with small cable reduction plate</i>	alle (außer Gehäusegröße 1) <i>all (with the exception of hood size 1)</i>	K69	FPHGR-2A-K69
Haube mit rechteckigem Kabelausgang und zweiteiliger Kabelklemme <i>Hood with rectangular cable outlet and two-part strain relief</i>	FPHGR-1, FPHGR-1A	K136	FPHGR-1-K136
Modifizierte Haube ohne Einlegeklötzchen, komplett FEK1/5 zur Verwendung mit Gleitverriegelung <i>Hood without block insert FEK1/5 for use with slide locks</i>	alle <i>all</i>	K189	FPHGR-1-K189
Modifizierte Haube mit Einlegeklötzchen, komplett FEK1/5 zur Verwendung mit Gleitverriegelung <i>Hood with block insert FEK1/5 for use with slide locks</i>	alle <i>all</i>	K205	FPHGR-1-K205
Haube ohne Steg, montiert mit Einlegeklötzchen, komplett FEK1/5 <i>Hood without connector retention lip and mounted block insert FEK1/5</i>	alle <i>all</i>	K670	FPHGR-1-K670
Haube ohne Steg, montiert mit Einlegeklötzchen, komplett FEK1/5M3 <i>Hood without connector retention lip and mounted block insert FEK1/5M3</i>	alle <i>all</i>	K671	FPHGR-2A-K671
Haube mit Einlegeklötzchen, komplett FEK1/5 <i>Hood with block insert FEK1/5</i>	alle <i>all</i>	K774	FPHGR-1-K774
Haube mit Einlegeklötzchen, komplett FEK1/5 M3 <i>Hood with block insert FEK1/5 M3</i>	alle <i>all</i>	K775	FPHGR-2A-K775
Haube ohne Kabeldurchgangsreduzierung <i>Hood without cable reduction plate</i>	FPHGR-2A - FPHGR-5A	K1003	FPHGR-2A-K1003
Haube mit zwei Kabelausgängen <i>Hoods with two cable outlets</i>	FPHGR-2ACG - FPHGR-4ACG FPHGR-5AG	K1093	FPHGR-2ACG-K1093
Haube einzeln verpackt <i>Hood individually packed</i>	alle <i>all</i>	E	FPHGR-1E
Haube mit Verriegelungsschrauben M3 <i>Hood with locking screws M3</i>	alle <i>all</i>	M3	FPHGR-1M3
Haube ohne Verriegelungs- oder Rändelschrauben <i>Hood without locking or knurled thumb screws</i>	alle <i>all</i>	X	FPHGR-1X






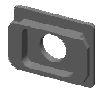

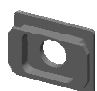

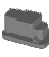
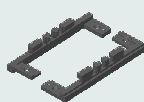


# Kunststoffhauben FPHGR, rechtwinkliger und gerader Kabelausgang

## Plastic hoods FPHGR, right angled and straight cable outlet

### Zubehör

#### Accessories

Bestellnummer Order no.	Beschreibung Description	Technische Daten / Material Technical data / material	
FVS1/5-K1163M3	Verriegelungsschraube Locking screw	 Gewinde M3 Thread M3	Siehe Seite 93 See page 93
FVS1/5M2,5			
FRS1/5...	Rändelschraube Knurled thumb screw	 Gewinde 4-40 UNC, M3, M2,5 Thread 4-40 UNC, M3, M2,5	Siehe Seite 94 See page 94
FRSK1/5...	Rändelschraube mit Kunststoffkappe Knurled thumb screw with plastic cap	 Gewinde 4-40 UNC, M3 Thread 4-40 UNC, M3	Siehe Seite 96 See page 96
FEK1/5	Einlegeklötzchen, komplett Threaded block insert	Gewinde 4-40 UNC Thread 4-40 UNC	 Siehe Seite 100 See page 100
FEK1/5M3		Gewinde M3 Thread M3	
FEK1/5M2,5		Gewinde M2,5 Thread M2,5	
F51K027K182	Kabeldurchgangsreduzierung Cable outlet reduction plate	Haubengröße 2; Ø max. 8 Hood size 2; Ø max. (0.315)	 Glasfaserverstärkter Polyester, grau Glass-reinforced polyester, grey
F51K028K182		Haubengröße 3 - 4; Ø max. 10 Hood size 3 - 4; Ø max. (0.394)	
F51K029K182		Haubengröße 5; Ø max. 12,5 Hood size 5; Ø max. (0.492)	
F51K030K182	Kabeldurchgangsreduzierung Cable outlet reduction plate	Haubengröße 2; Ø max. 5 Hood size 2; Ø max. (0.315)	 Glasfaserverstärkter Polyester, grau Glass-reinforced polyester, grey
F51K031K182		Haubengröße 3 - 4; Ø max. 7 Hood size 3 - 4; Ø max. (0.394)	
F51K032K182		Haubengröße 5; Ø max. 9 Hood size 5; Ø max. (0.492)	
F51A027P160	metallisierte Kabeldurchgangsreduzierung Metalized cable outlet reduction plate	Haubengröße 2; Ø max. 8 Hood size 2; Ø max. (0.315)	 ABS, Ni über Cu ABS, nickel plating over Cu
F51A028P160		Haubengröße 3 - 4; Ø max. 10 Hood size 3 - 4; Ø max. (0.394)	
F51A029P160		Haubengröße 5; Ø max. 12,5 Hood size 5; Ø max. (0.492)	
F51A030P160	metallisierte Kabeldurchgangsreduzierung Metalized cable outlet reduction plate	Haubengröße 2; Ø max. 5 Hood size 2; Ø max. (0.315)	 ABS, Ni über Cu ABS, nickel plating over Cu
F51A031P160		Haubengröße 3 - 4; Ø max. 7 Hood size 3 - 4; Ø max. (0.394)	
F51A032P160		Haubengröße 5; Ø max. 9 Hood size 5; Ø max. (0.492)	
F50K027P185	Einlegeklötzchen zur Sicherung der Verriegelungsschraube bei der Montage Insert for securing locking screws	 ABS, schwarz ABS, black	
FPCCB	Codierclips Snap-in coding clips	blau blue	 Siehe Seite 42 See page 42
FPCCG		gelb yellow	
FPCCR		rot red	
FPCR...A	Codierrahmen für Gegensteckverbinder Coding frame for mating connector	 ABS, metallisiert, Ni über Cu, für D-Sub Gehäusegröße 2 - 4 ABS, with nickel plating over Cu, for D-Sub shell size 2 - 4	Siehe Seite 41 See page 41

Z  
u  
b  
e  
h  
ö  
r

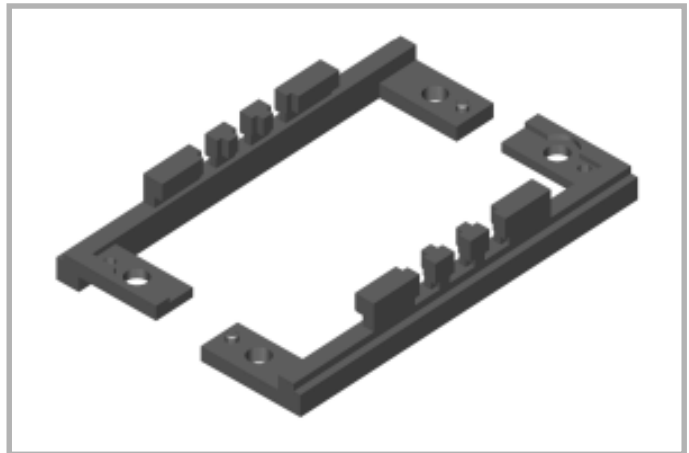
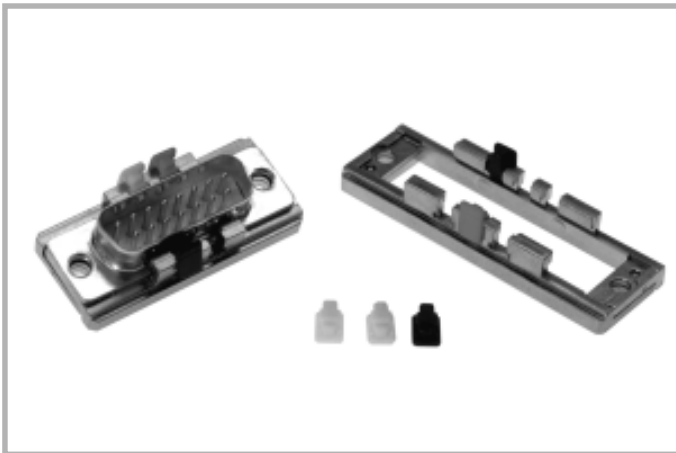
A  
c  
c  
e  
s  
s  
o  
r  
i  
e  
s





# Codierrahmen FPCR...A für Gegensteckverbinder

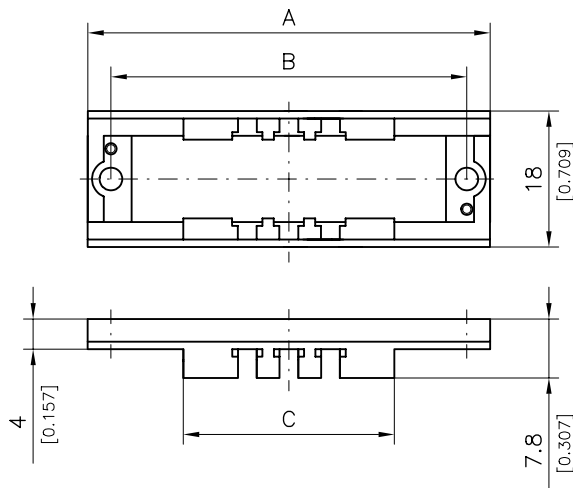
## Coding frame FPCR...A for mating connectors



Codierrahmen: Zur gegenseitigen Aufnahme der Codierclips, Montage zwischen Gerät und Stecker (siehe auch Seite 34).  
 Coding frame: to complement the coding clips, mounted between panel of the appliance and connector (please also refer to page 34).

### Abmessungen

#### Dimensions



Bestellnummer Order no.	Gehäusegröße / für Polzahl Shell size for no. of contacts	Codierausparungen Coding recesses	A	B	C
FPCR2	2 / 15	4	39,5 (1.555)	33,3 (1.311)	16,0 (0.630)
FPCR3	3 / 25	6	53,2 (2.094)	47,04 (1.852)	27,9 (1.098)
FPCR4	4 / 37	6	69,7 (2.744)	63,5 (2.500)	44,4 (1.748)

### Technische Daten

#### Technical data

<b>Material und Oberfläche</b> <i>Material and plating</i>	<b>FPCR...A, Codierrahmen, metallisiert</b> <b>FPCR...A, coding frame, metalized</b> ABS, selbstverlöschend entsprechend UL94V-0; Ni über Cu <i>ABS, flame-retardant according UL94V-0; plastic with nickel plating over Cu</i>
<b>Temperaturbereich</b> <i>Temperature range</i>	-35 °C bis 95 °C -31 °F to 203 °F
<b>Farbe</b> <i>Colour</i>	vernickelt <i>Nickel</i>

### Lieferumfang

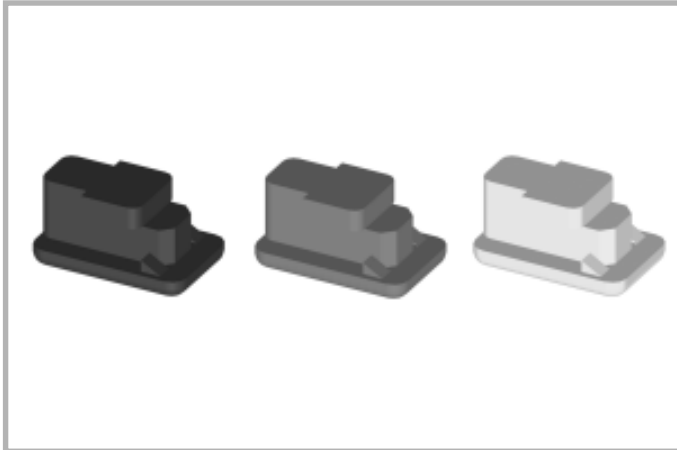
#### Delivery quantity

Für die Montage am Steckverbinder wird ein Codierrahmen benötigt. Ein Codierrahmen besteht aus zwei Rahmenhälften. Er ist als Schüttware verpackt.  
 For mounting on the connector, one coding frame is required. One coding frame consists of two halves of a frame. They are bulk packed.



## Codierclips FPCC

### Snap-in coding clips FPCC



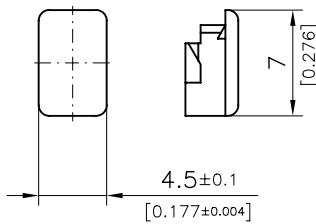
Rastende Codierclips in den Farben Rot, Gelb und Blau  
*Snap-in coded clips available in red, yellow and blue*

Die farbigen Codierclips ermöglichen bereits vor dem Stecken eine optische Zuordnung der jeweils passenden Steckverbindung. Durch Austauschen der Clips lassen sich ausreichend viele Codiermöglichkeiten erzielen.

*The coloured coding clips enable a correct connection to be optically identified, prior to the actual connection itself. Numerous combinations can be achieved by varying the clips.*

### Abmessungen

#### Dimensions



Bestellnummer <i>Order no.</i>	Lieferbare Farben <i>Colours available</i>
FPCCB	blau <i>blue</i>
FPCCG	gelb <i>yellow</i>
FPCCR	rot <i>red</i>

### Technische Daten

#### Technical data

	Codierclips <i>Snap-in coded clips</i>
<b>Material und Oberfläche</b> <i>Material and plating</i>	unverstärkter Polyester <i>unreinforced Polyester</i>
<b>Temperaturbereich</b> <i>Temperature range</i>	-35 °C bis 95 °C <i>-31 °F to 203 °F</i>



# Kunststoffhauben FKH, gerader Kabelausgang

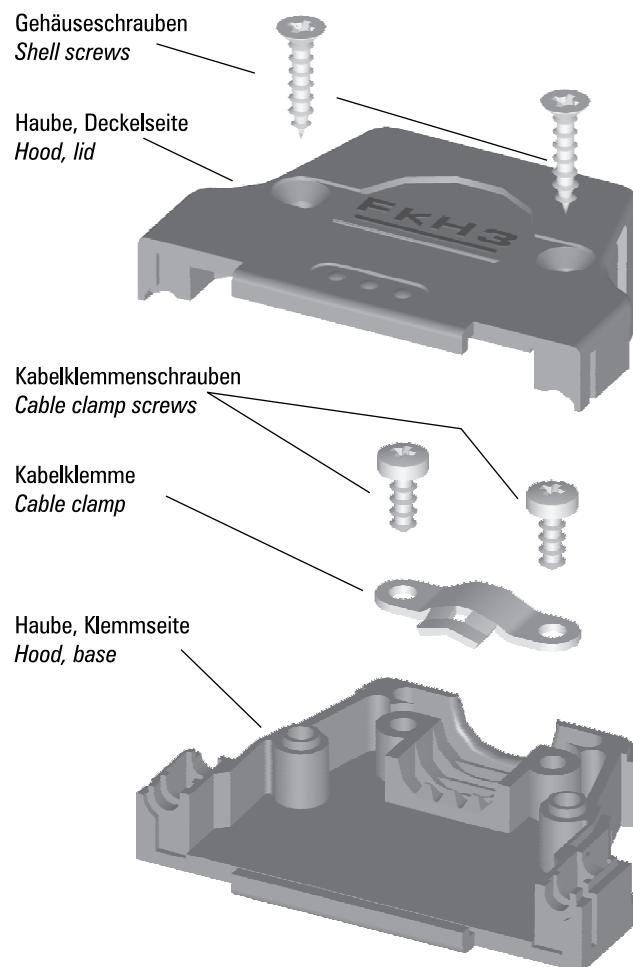
## Plastic hoods FKH, straight cable outlet



Kunststoffhauben der Serie FKH in den Gehäusegrößen 1 - 5.  
Plastic hoods, series FKH, in shell sizes 1 - 5.



Abgeschirmte Kunststoffhauben der Serie FKH...A in den Gehäusegrößen 1 - 5.  
Shielded plastic hoods, series FKH...A, in shell sizes 1 - 5.





# Kunststoffhauben FKH, gerader Kabelausgang

## Plastic hoods FKH, straight cable outlet

### Besondere Merkmale der Haubenserie

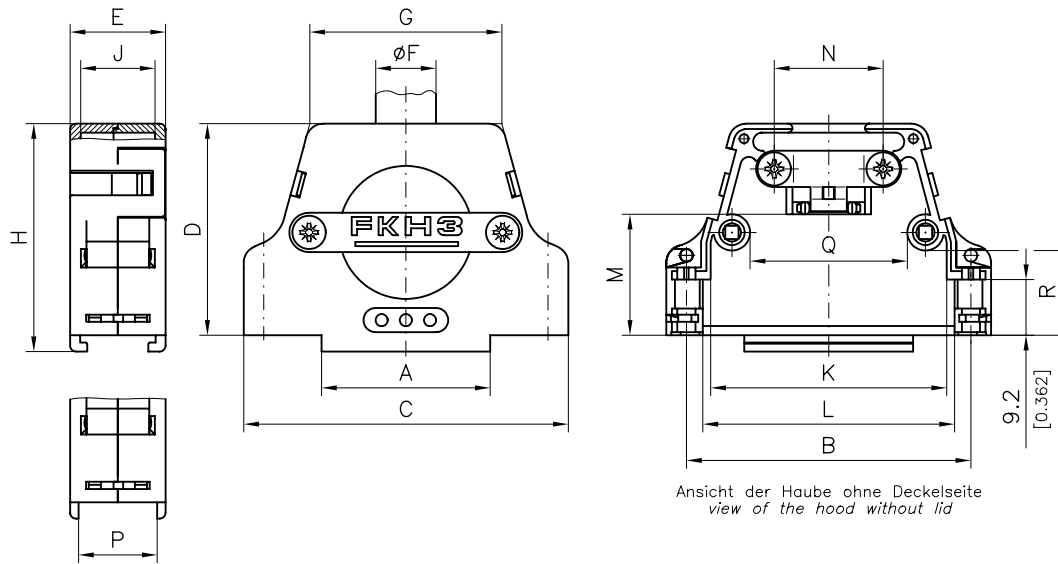
#### Special features of the hood series

UL Recognized File No. E197631 

- Montageerleichterung durch das Verrasten der beiden Haubenhälften
- gerader Kabelausgang mit Zugentlastung
- verwendbar mit Verriegelungsschrauben, Rändelschrauben oder Rasthaken Größe 2 und 3
- auch in abgeschirmter Version verfügbar (metallisiert)
- Modifikation (K189) für den Einsatz von Gleitverriegelung verfügbar
- auch mit Knickschutztülle FKT erhältlich
- Haubengehäuse der Gehäusegrößen 2 + 3 mit Tastnoppen zur Lageorientierung beim Stecken der Hauben (Andere Gehäusegrößen auf Anfrage)
- easy assembly with snap-in system
- straight cable outlet with strain relief
- can be used in conjunction with locking, knurled thumb screws or locking hook size 2 and 3
- also available in shielded version (metalized)
- modification (K189), to enable the use of slide locks, available
- also available with rubber bushing FKT
- hood shells in sizes 2 + 3 are supplied with indents for positioning when mounting hoods (Also available in other shell sizes on request)

### Abmessungen

#### Dimensions



nur bei Modifikations-Nr. -K189 (für Gleitverriegelung)  
modification no. -K189 only (for slide lock system)

Bestellnummer Order no.	Gehäusegröße für Polzahl Shell size for no. of contacts	A	B	C	D	E	Ø F1***		max.	Knickschutztülle Rubber bushing	Ø F2***	G	H	J	K	L	M	N	P	Q	R
		±0,3 (±0.012)	±0,1 (±0.004)	±0,3 (±0.012)	±0,3 (±0.012)	±0,3 (±0.012)	min	max			±0,3 (±0.012)	±0,3 (±0.012)	±0,3 (±0.012)	±0,3 (±0.012)	±0,3 (±0.012)	±0,5 (±0.020)	±0,3 (±0.012)	±0,3 (±0.012)	±0,3 (±0.012)	±0,3 (±0.012)	±0,3 (±0.012)
FKH1*	1 / 9	10,0 (0.394)	25,0 (0.984)	31,2 (1.228)	31,8 (1.252)	16,0 (0.630)	4,5 (0.177)	7,0 (0.276)	6,5 (0.256)	FKT1-2	20,5 (0.807)	35,0 (1.378)	11,4 (0.449)	17,0 (0.669)	19,6 (0.772)	14,2 (0.559)	12,0 (0.472)	13,0 (0.512)	7,3 (0.287)	14,9 (0.587)	
FKH2*	2 / 15	16,1 (0.634)	33,3 (1.311)	40,0 (1.575)	32,0 (1.260)	16,0 (0.630)	4,5 (0.177)	7,0 (0.276)	6,5 (0.256)	FKT1-2	21,8 (0.858)	34,7 (1.366)	11,4 (0.449)	25,5 (1.004)	27,8 (1.094)	16,0 (0.630)	12,0 (0.472)	13,0 (0.512)	12,8 (0.504)	13,0 (0.512)	
FKH3*	3 / 25	27,8 (1.094)	47,0 (1.852)	53,7 (2.114)	35,0 (1.378)	16,0 (0.630)	8,0 (0.315)	10,5 (0.413)	9,0 (0.354)	FKT3-4	32,0 (1.260)	37,7 (1.484)	11,4 (0.449)	39,0 (1.535)	41,6 (1.638)	20,0 (0.787)	18,0 (0.709)	13,0 (0.512)	25,6 (1.008)	14,0 (0.551)	
FKH4**	4 / 37	44,4 (1.748)	63,5 (2.500)	70,2 (2.764)	41,0 (1.614)	16,0 (0.630)	8,0 (0.315)	10,5 (0.413)	9,0 (0.354)	FKT3-4	50,0 (1.969)	43,7 (1.720)	11,4 (0.449)	55,6 (2.189)	58,0 (2.283)	26,0 (1.024)	18,0 (0.709)	13,0 (0.512)	45,2 (1.780)	18,9 (0.744)	
FKH5**	5 / 50	42,0 (1.654)	61,1 (2.406)	67,8 (2.669)	41,0 (1.614)	18,5 (0.728)	10,5 (0.413)	12,0 (0.472)	11,5 (0.453)	FKT5	48,0 (1.890)	43,7 (1.720)	14,0 (0.551)	53,4 (2.102)	55,7 (2.193)	26,0 (1.024)	18,0 (0.709)	15,8 (0.622)	42,4 (1.669)	19,1 (0.752)	

- \* Für einzeln verpackt E anhängen z. B. FKH1E. Standard 100 Stück satzweise verpackt.
- \*\* Für einzeln verpackt E anhängen z. B. FKH4E. Standard 50 Stück satzweise verpackt.
- \*\*\* Ø F1 Kabeldurchmesser ohne Knickschutztülle  
Ø F2 Kabeldurchmesser mit Knickschutztülle

- \* For individual packing, please add the suffix E to each order no. e.g. FKH1E. Standard 100 units per carton.
- \*\* For individual packing, please add the suffix E to each order no. e.g. FKH4E. Standard 50 units per carton.
- \*\*\* Ø F1 Cable diameter without rubber bushing  
Ø F2 Cable diameter with rubber bushing

Die Knickschutztüllen laut Tabelle sind **nicht** im Lieferumfang enthalten.  
Für die abgeschirmte Version muss an den Haubentyp der Zusatz **A** angehängt werden.

**Bestellbeispiel:**  
FKH Haube, Gehäusegröße 1 (Haubentyp FKH1), abgeschirmte Version (A), für Gleitverriegelung (Modifikation K189)

**Bestellnummer: FKH1A-K189**

Rubber bushings for cable listed in table are **not** delivered with hoods.  
For the shielded version, please add the suffix **A** to each hood type.

**Ordering example:**  
FKH hood, shell size 1 (hood type FKH1), shielded version (A), for slide lock system (modification K189)

**Order number: FKH1A-K189**



# Kunststoffhauben FKH, gerader Kabelausgang

## Plastic hoods FKH, straight cable outlet

### Technische Daten

#### Technical data

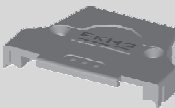
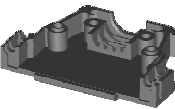



	<b>FKH Kunststoffhaube, Standard</b> <i>FKH Standard plastic hood</i>	<b>FKH Kunststoffhaube, abgeschirmt</b> <i>FKH shielded plastic hood</i>
<b>Material und Oberfläche</b> <i>Material and platings</i>	Glasfaserverstärkter Polyester, selbstverlöschend entsprechend UL94V-0 <i>Fibre-glass reinforced polyester, flame retardant according to UL94V-0</i>	ABS, selbstverlöschend entsprechend UL94V-0; metallisiert Ni über Cu <i>ABS, flame-retardant according UL94V-0; plastic with nickel plating over Cu</i>
<b>Temperaturbereich</b> <i>Temperature range</i>	-55 °C bis 140 °C <i>-67° F to 284° F</i>	-35 °C bis 95 °C <i>-31 °F to 203 °F</i>
<b>max. Anzugsmoment *</b> <i>max. torque *</i>	40 Ncm <i>0,295 fl.lb.</i>	40 Ncm <i>0,295 fl.lb.</i>
<b>Farbe / Oberfläche</b> <i>Colour / plating</i>	schwarz <i>black</i>	vernickelt <i>Nickel</i>

\* Nicht für Verriegelungsschrauben

\* Not for locking screws

### Lieferumfang

#### Delivery quantity

		FKH1 - FKH5	FKH1A - FKH5A		
<b>B a u t e i e</b>	Haube, Deckelseite <i>Hood, lid</i>		1	1	<b>C o m p o n e n t s</b>
	Haube, Klemmseite <i>Hood, base</i>		1	1	
	Gehäuseschraube <i>Shell screw</i>		2	2	
	Kabelklemme <i>Cable clamp</i>		1	1	
	Kabelklemmschraube <i>Cable clamp screw</i>		2	2	



# Kunststoffhauben FKH, gerader Kabelausgang

## Plastic hoods FKH, straight cable outlet

### Verpackungseinheiten

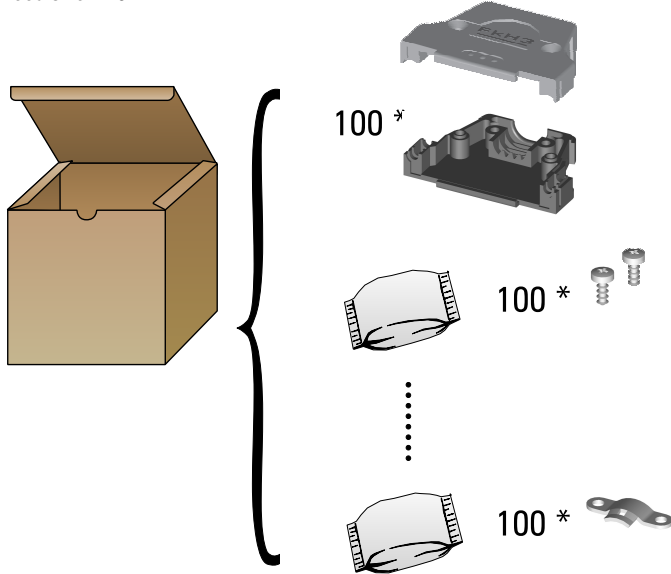
#### Packing units

Satzweise verpackt

Units per carton

Haubengröße 1 - 3

Hood size 1 - 3



100 Stück satzweise im Karton verpackt; Haube ist zusammengeklappt (außer Größe 1). Das Zubehör ist jeweils in einem Kunststoffbeutel verschweißt.

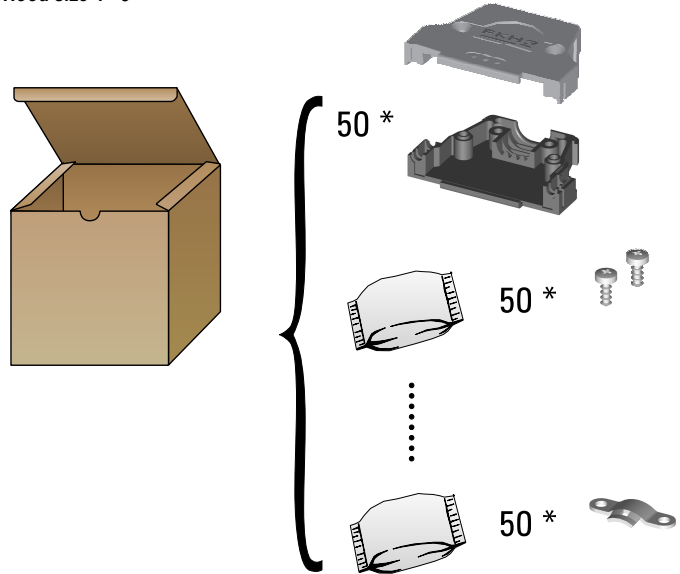
Bestellbeispiel: **FKH3**

Sets of 100 pieces are packed in each carton; the hood is snapped together (with the exception of shell size 1). The accessories are seal packed in plastic bags.

Ordering example: **FKH3**

Haubengröße 4 - 5

Hood size 4 - 5



50 Stück satzweise im Karton verpackt; Haube ist zusammengeklappt. Das Zubehör ist jeweils in einem Kunststoffbeutel verschweißt.

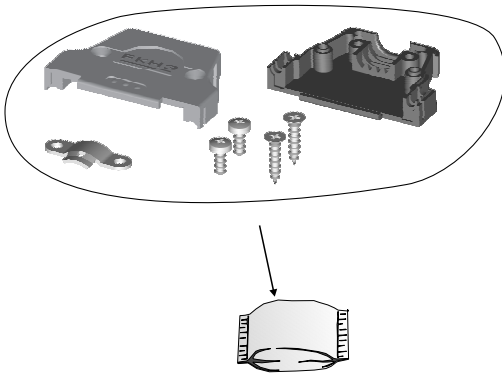
Bestellbeispiel: **FKH4**

Sets of 50 pieces are packed in each carton; the hood is snapped together. The accessories are seal packed in plastic bags.

Ordering example: **FKH4**

Einzel verpackt

Individually packed



Alle Haubenbauteile sind komplett in einem Beutel eingeschweißt; Haube ist zusammengeklappt (außer Größe 1).

Bestellbeispiel: **FKH3E**

All hood components are seal packed together in a transparent bag; the hood is snapped together (with the exception of shell size 1).

Ordering example: **FKH3E**



# Kunststoffhauben FKH, gerader Kabelausgang

## Plastic hoods FKH, straight cable outlet

### Modifikationen

#### Modifications

<b>Modifikationen</b> <i>Modifications</i>	<b>Modifizierbare Hauben</b> <i>Modified hoods</i>	<b>Modifikationsnummern und Bestellnummernergänzung</b> <i>Modification no's and additions to order no.</i>	<b>Bestellbeispiel</b> <i>Ordering example</i>
Modifizierte Haube zur Verwendung von Gleitverriegelung <i>Modified hood to enable the use of slide locks</i>	alle <i>all</i>	K189	FKH1-K189
Modifizierte Haube zur Verwendung von Gleitverriegelung mit 2 Einlegeklötzchen, komplett FEK1/5 <i>Modified hood to enable the use of slide lock with 2 threaded block inserts FEK1/5</i>	alle <i>all</i>	K205	FKH1-K205
Haube ohne Steg, montiert mit Einlegeklötzchen, komplett 4-40 UNC <i>Hood without connector retention lip with mounted threaded block insert 4-40 UNC</i>	alle <i>all</i>	K670	FKH1-K670
Haube ohne Steg, montiert mit Einlegeklötzchen, komplett M3 <i>Hood without connector retention lip with mounted threaded block insert M3</i>	alle <i>all</i>	K671	FKH1-K671
Haube mit Einlegeklötzchen, komplett 4-40 UNC <i>Hood with threaded block insert 4-40 UNC</i>	alle <i>all</i>	K774	FKH1-K774
Haube mit Einlegeklötzchen, komplett M3 <i>Hood with threaded block insert M3</i>	alle <i>all</i>	K775	FKH1-K775
Haube mit 2 Verriegelungsschrauben FVS1/5-K1163 <i>Hood with 2 locking screws FVS1/5-K1163</i>	alle <i>all</i>	K935	FKH1-K935
Haube mit passender Knickschutztüle <i>Hood with suitable rubber bushing</i>	alle <i>all</i>	K1119	FKH1-K1119
Haube mit 2 Verriegelungsschrauben FVS1/5-K1163M3 <i>Hood with 2 locking screws FVS1/5-K1163M3</i>	alle <i>all</i>	K1175	FKH1-K1175
Haube einzeln verpackt <i>Hood individually packed</i>	alle <i>all</i>	E	FKH1E

Weitere Modifikationen auf Anfrage.

*Further modifications on request.*



# Kunststoffhauben FKH, gerader Kabelausgang

## Plastic hoods FKH, straight cable outlet

Zubehör

Accessories

Bestellnummer Order no.	Beschreibung Description	Technische Daten / Material Technical data / material	
FVS1/5-K1163	Gewinde 4-40 UNC Thread 4-40 UNC	Siehe Seite 93 See page 93	
FVS1/5-K1163M3	Gewinde M3 Thread M3		
FVS1/5M2,5	Gewinde M2,5 Thread M2,5		
FRS1/5...	Rändelschraube Knurled thumb screw	Gewinde 4-40 UNC, M3, M2,5 Thread 4-40 UNC, M3, M2,5	Siehe Seite 94 See page 94
FRSK1/5...	Rändelschraube mit Kunststoffkappe Knurled thumb screw with plastic cap	Gewinde 4-40 UNC, M3 Thread 4-40 UNC, M3	Siehe Seite 96 See page 96
FKT1-2	Knickschutztülle Rubber bushing	Haubengröße 1 + 2; Ø max. 6,5 Hood size 1 + 2; Ø max. (0.256)	Siehe Seite 108 See page 108
FKT3-4		Haubengröße 3 + 4; Ø max. 9,0 Hood size 3 + 4; Ø max. (0.354)	
FKT5		Haubengröße 5; Ø max. 11,5 Hood size 5; Ø max. (0.453)	
FKT1-2A		Haubengröße 1 + 2; Ø max. 8,0 Hood size 1 + 2; Ø max. (0.315)	
FKT3-4A		Haubengröße 3 + 4; Ø max. 9,7 Hood size 3 + 4; Ø max. (0.382)	
FKT1-2K		Haubengröße 1 + 2; Ø max. 7,0 Hood size 1 + 2; Ø max. (0.276)	
FKT3-4B		Haubengröße 3 + 4; Ø max. 7,5 Hood size 3 + 4; Ø max. (0.295)	
FEK1/5	Einlegeklötzchen, komplett Threaded block insert	Gewinde 4-40 UNC Thread 4-40 UNC	Siehe Seite 100 See page 100
FEK1/5M3		Gewinde M3 Thread M3	
FEK1/5M2,5		Gewinde M2,5 Thread M2,5	
F52K013K182	Kabeldurchgangs- reduzierung Cable reduction plate	Haubengröße 2, Ø 5,3 Hood size 2 Ø (0.209)	Glasfaserverstärkter Polyester, grau Glass-reinforced polyester, grey
F52K014K182		Haubengröße 3+4; Ø 8,3 Hood size 3+4 Ø (0.327)	
F52K015K182		Haubengröße 3+4; Ø 5,3 Hood size 3+4 Ø (0.209)	
F52A013P160	metallisierte Kabeldurchgangs- reduzierung metalized cable reduction plate	Haubengröße 2, Ø 5,3 Hood size 2 Ø (0.209)	ABS, Ni über Cu ABS, nickel plating over Cu
F52A014P160		Haubengröße 3+4; Ø 8,3 Hood size 3+4 Ø (0.327)	
F52A015P160		Haubengröße 3+4; Ø 5,3 Hood size 3+4 Ø (0.209)	

Z  
u  
b  
e  
h  
ö  
r

A  
c  
c  
e  
s  
s  
o  
r  
i  
e  
s





# Kunststoffhauben FWH, wasserdicht (IP67), gerader Kabelausgang

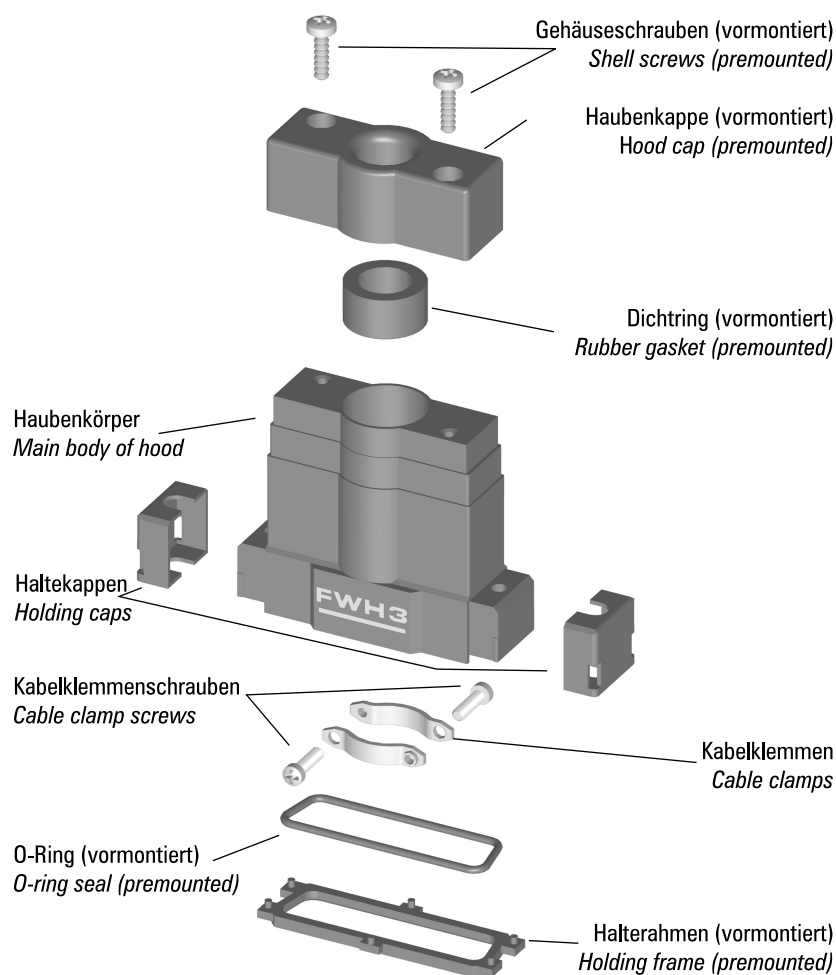
## Plastic hoods FWH, waterproof (IP67), straight cable outlet



Wasserdichte Kunststoffhauben der Serie FWH in den Gehäusegrößen 1 - 3.  
Plastic hoods from the FWH series in shell sizes 1 - 3.



Abgeschirmte, wasserdichte Kunststoffhauben der Serie FWH...A in den Gehäusegrößen 1 - 3.  
Shielded waterproofed plastic hoods from the FWH...A series in shell sizes 1 - 3.



### Besondere Merkmale der Haubenserie

#### Special features of the hood series

- wasserdicht nach **IP67** in Verbindung mit D-Sub Steckverbindern der Modifikation **-K700** bzw. **-K701**
- großer Innenraum
- gerader Kabelausgang mit Zugentlastung
- in metallisierter Ausführung mit Schirmblech

- waterproof according to **IP67** in combination with D-Sub connectors with modification no. **-K700** or **-K701**
- large inner chamber
- straight cable outlet with strain relief
- in metalized version with shielding plate

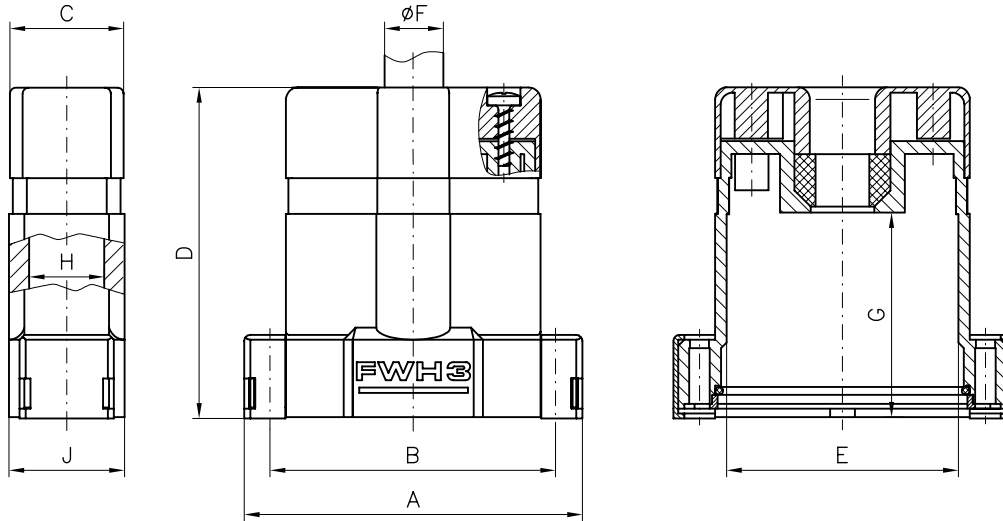


# Kunststoffhauben FWH, wasserdicht (IP67), gerader Kabelausgang

## Plastic hoods FWH, waterproof (IP67), straight cable outlet

### Abmessungen

#### Dimensions



Bestellnummer Order number	Gehäusegröße / für Polzahl Shell size / for no. of contacts	A	B	C	D	E	Ø F		G	H	J
		±0,3 (±0.012)	±0,1 (±0.004)	±0,3 (±0.012)	±0,3 (±0.012)	±0,3 (±0.012)	min.	max.	±0,3 (±0.012)	±0,3 (±0.012)	±0,3 (±0.012)
<b>FWH1*</b>	1 / 9	33,6 (1.323)	25,0 (0.984)	15,6 (0.614)	41,0 (1.614)	17,0 (0.669)	6,0 (0.236)	- 8,0 (0.315)	25,0 (0.984)	12,4 (0.488)	15,6 (0.614)
<b>FWH2*</b>	2 / 15	42,0 (1.654)	33,3 (1.311)	15,6 (0.614)	46,8 (1.843)	25,1 (0.987)	6,0 (0.236)	- 8,0 (0.315)	30,8 (1.213)	12,4 (0.488)	15,6 (0.614)
<b>FWH3*</b>	3 / 25	55,7 (2.193)	47,04 (1.852)	18,8 (0.740)	52,0 (2.047)	38,8 (1.528)	8,0 (0.315)	- 10,5 (0.413)	33,8 (1.331)	12,4 (0.488)	19,1 (0.752)

\* Für einzeln verpackt **E** anhängen z. B. **FWH3E**.

\* For individual packing, please add the suffix **E** to each order no. e.g. **FWH3E**.

Für die abgeschirmte Version muss an den Haubentyp der Zusatz **A** angehängt werden.

For the shielded version, please add the suffix **A** to each hood type.

**Bestellbeispiel:**  
FWH Haube, Gehäusegröße 1 (Haubentyp **FWH1**), abgeschirmte Version (**A**), einzeln verpackt (**E**).

**Ordering example:**  
FWH hood, shell size 1 (hood type **FWH1**), shielded version (**A**), individual packing (**E**).

**Bestellnummer:** FWH1AE

**Order number:** FWH1AE

### Technische Daten

#### Technical data

	<b>FWH Kunststoffhaube Standard</b> <i>FWH Standard plastic hood</i>	<b>FWH Kunststoffhaube, abgeschirmt</b> <i>FWH shielded plastic hood</i>
<b>Material und Oberfläche</b> <i>Material and platings</i>	Glasfaserverstärkter Polyester, selbstverlöschend entsprechend UL94V-0 <i>Fibre-glass reinforced polyester, flame retardant according to UL94V-0</i>	ABS, selbstverlöschend entsprechend UL94V-0; metallisiert: Ni über Cu <i>ABS, flame-retardant according to UL94V-0; nickel plating over Cu</i>
<b>Temperaturbereich</b> <i>Temperature range</i>	-25 °C bis 70 °C -13 °F to 158 °F	-25 °C bis 70 °C -13 °F to 158 °F
<b>max. Anzugsmoment</b> <i>max. torque</i>	40 Ncm 0,295 fl.lb.	40 Ncm 0,295 fl.lb.
<b>Farbe / Oberfläche</b> <i>Colour / plating</i>	schwarz black	vernickelt Nickel

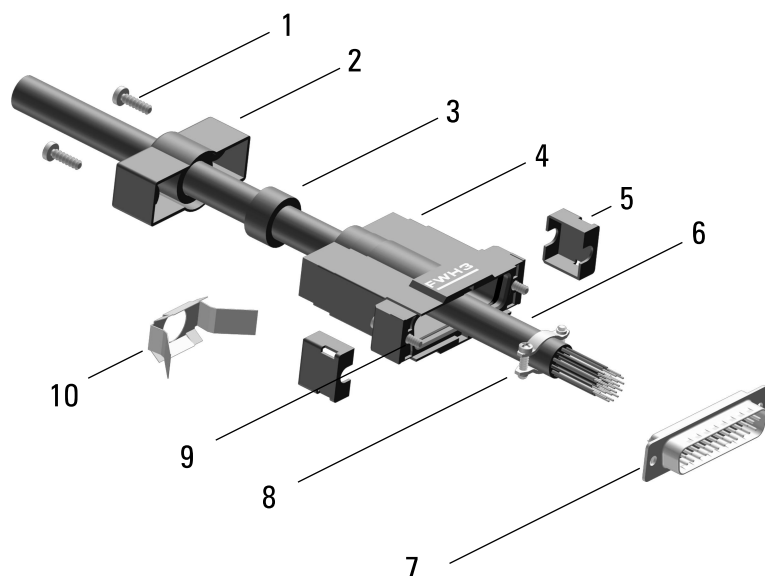


# Kunststoffhauben FWH, wasserdicht (IP67), gerader Kabelausgang

## Plastic hoods FWH, waterproof (IP67), straight cable outlet

### Montageschema

#### Mounting diagram



Nr.	Bauteile	Component
1	Gehäuseschraube	hood screw
2	Haubenkappe	Hood cap
3	Dichtring	rubber gasket
4	Haubenkörper mit vormontiertem O-Ring und Halterahmen	main body of hood with premounted O-ring seal and holding frame
5	Haltekappe	holding cap
6	Kabel	cable
7	D-Sub Steckverbinder	D-Sub connector
8	Kabelklemme	cable clamp
9	Verriegelungsschraube *	locking screw *
10	Schirmblech **	shielding plate **

\* Als Zubehör lieferbar.

\* Available as an accessory.

\*\* Nur bei abgeschirmter Ausführung

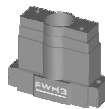
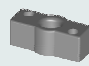






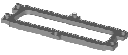

\*\* For shielded version only.

Die schwarze Gummidichtung (3) ist für Kabeldurchmesser von 6,0 - 8,0 (0.234 - 0.310) in den Gehäusegrößen 1 und 2 sowie für Kabeldurchmesser von 8,0 - 10,5 (0.310 - 0.410) in der Gehäusegröße 3 geeignet.

The black rubber gasket (3) is suitable for cable diameter 6,0 to 8,0 (0.234 to 0.310) with shell sizes 1 and 2 and for cable diameter 8,0 to 10,5 (0.310 to 0.410) with shell size 3.

### Lieferumfang

#### Delivery quantity

		FWH1 - FWH3	FWH1A - FWH3A		
<b>B a u t z u h e l f e r l i s</b>	<b>Haubenkörper</b> <i>Main body of hood</i>		1	1	<b>C o m p o n e n t s</b>
	<b>Haubenkappe (vormontiert)</b> <i>Hood cap (premounted)</i>		1	1	
	<b>Dichtring (vormontiert)</b> <i>Rubber gasket (premounted)</i>		1	1	
	<b>Kabelklemme</b> <i>Cable clamp</i>		2	2	
	<b>Kabelklemmschraube</b> <i>Cable clamp screw</i>		2	2	
	<b>Gehäuseschraube (vormontiert)</b> <i>Shell screw (premounted)</i>		2	2	
	<b>Haltekappe</b> <i>Holding cap</i>		2	2	
	<b>O-Ring (vormontiert)</b> <i>O-ring seal (premounted)</i>		1	1	
	<b>Halterahmen (vormontiert)</b> <i>Holding frame (premounted)</i>		1	1	
	<b>Schirmblech (vormontiert)</b> <i>Shielding plate (premounted)</i>			1	



# Kunststoffhauben FWH, wasserdicht (IP67), gerader Kabelausgang

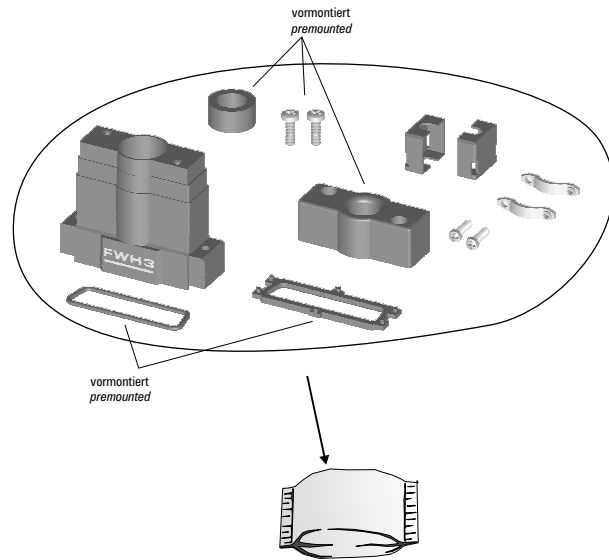
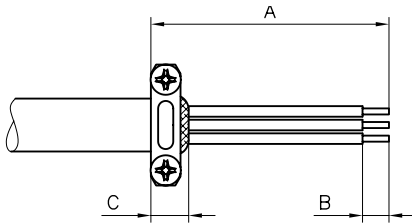
## Plastic hoods FWH, waterproof (IP67), straight cable outlet

### Montagehinweise

### Mounting instructions

### Verpackungseinheit (einzeln verpackt)

### Packing unit (individually packed)



Bestellnummer Order number	A	B	C
<b>FWH1*</b>	23,0 (0.906)	3,0 - 3,5 (0.118) (0.138)	5,0 (0.197)
<b>FWH2*</b>	27,5 (1.083)	3,0 - 3,5 (0.118) (0.138)	5,0 (0.197)
<b>FWH3*</b>	31,5 (1.240)	3,0 - 3,5 (0.118) (0.138)	5,0 (0.197)

Die Maße sind Empfehlungen für die Abisolierung des Kabels. Kabel und Adern nach Skizze abisolieren. Der zurückgelegte Geflechtschirm des Kabels darf nicht über die Kabelklemme hinausragen, um den Dichtring nicht zu beschädigen oder in seiner Wirkung zu beeinträchtigen.

The dimensions are recommendations for the stripping of cable. Strip cable and leads according to the sketch. The peeled back cable braiding must not extend over the cable clamp in order not to damage the gasket or to impair its performance.

Alle Haubenbauteile sind komplett in einem Beutel eingeschweißt.

All hood components are seal packed together in a transparent bag.

Bestellbeispiel:

**FWH3E**

Ordering example:

**FWH3E**

### Modifikationen




### Modifications

Modifikationen auf Anfrage.

Modifications on request.

### Zubehör

### Accessories

	Bestellnummer Order no.	Beschreibung Description	Technische Daten Technical data	
<b>Z u b e h ö r</b>	<b>FVS1/5</b>	Gewinde 4-40 UNC Thread 4-40 UNC	 <b>Siehe Seite 93</b> <b>See page 93</b>	
	<b>FVS1/5M3</b>	Gewinde M3 Thread M3		
	<b>FVS1/5M2,5</b>	Gewinde M2,5 Thread M2,5		
	<b>FRS1/5...</b>	<b>Rändelschraube</b> <b>Knurled thumb screw</b>	Gewinde 4-40 UNC, M3 Thread 4-40 UNC, M3	 <b>Siehe Seite 94</b> <b>See page 94</b>
	<b>FRSK1/5...</b>	<b>Rändelschraube mit Kunststoffkappe</b> <b>Knurled thumb screw with plastic cap</b>	Gewinde 4-40 UNC, M3 Thread 4-40 UNC, M3	 <b>Siehe Seite 96</b> <b>See page 96</b>



# Kunststoffhauben FPHF, für Flachbandkabelsteckverbinder

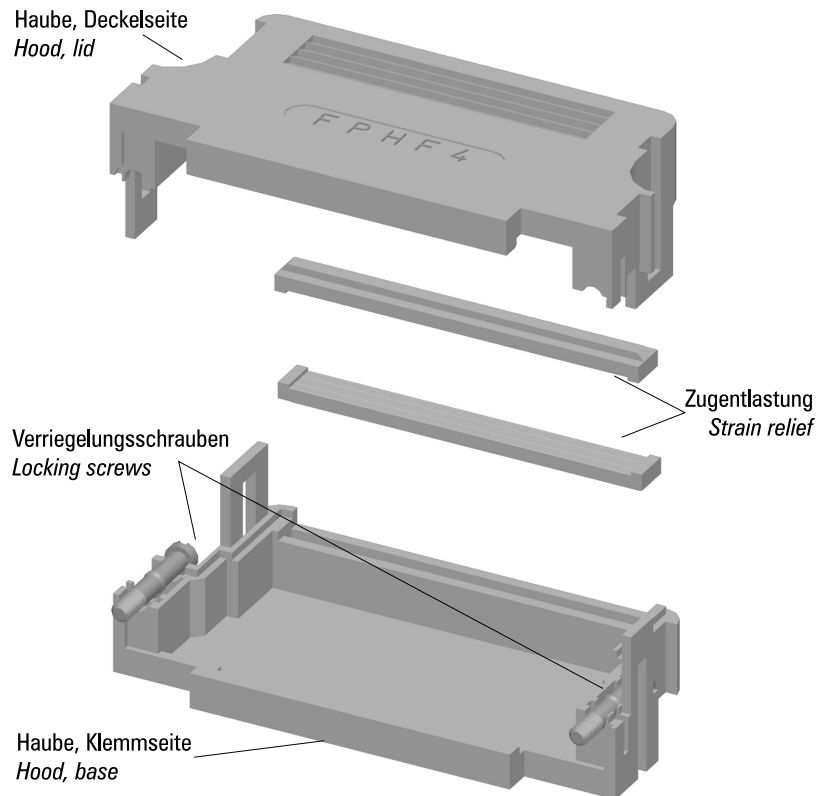
## Plastic hoods FPHF, for IDC-connectors



Kunststoffhauben der Serie FPHF in den Gehäusegrößen 2 - 4.  
Plastic hoods, series FPHF, in shell sizes 2 - 4.



Abgeschirmte Kunststoffhauben der Serie FPHF-...A in den Gehäusegrößen 2 - 4.  
Shielded plastic hoods, series FPHF-...A, in shell sizes 2 - 4.



### Besondere Merkmale der Haubenserie

#### Special features of the hood series

- für Flachbandkabel
- sehr niedrige Bauform
- großer Innenraum
- gerader Kabelausgang mit Zugentlastung
- verwendbar mit Verriegelungs- und Rändelschrauben
- Verkleinerung des Kabelausgangs durch Zugentlastung
- for flat cable
- very low hood body
- large inner chamber
- straight cable outlet with strain relief
- can be used in conjunction with locking and knurled thumb screws
- cable outlet reduction by use of strain relief

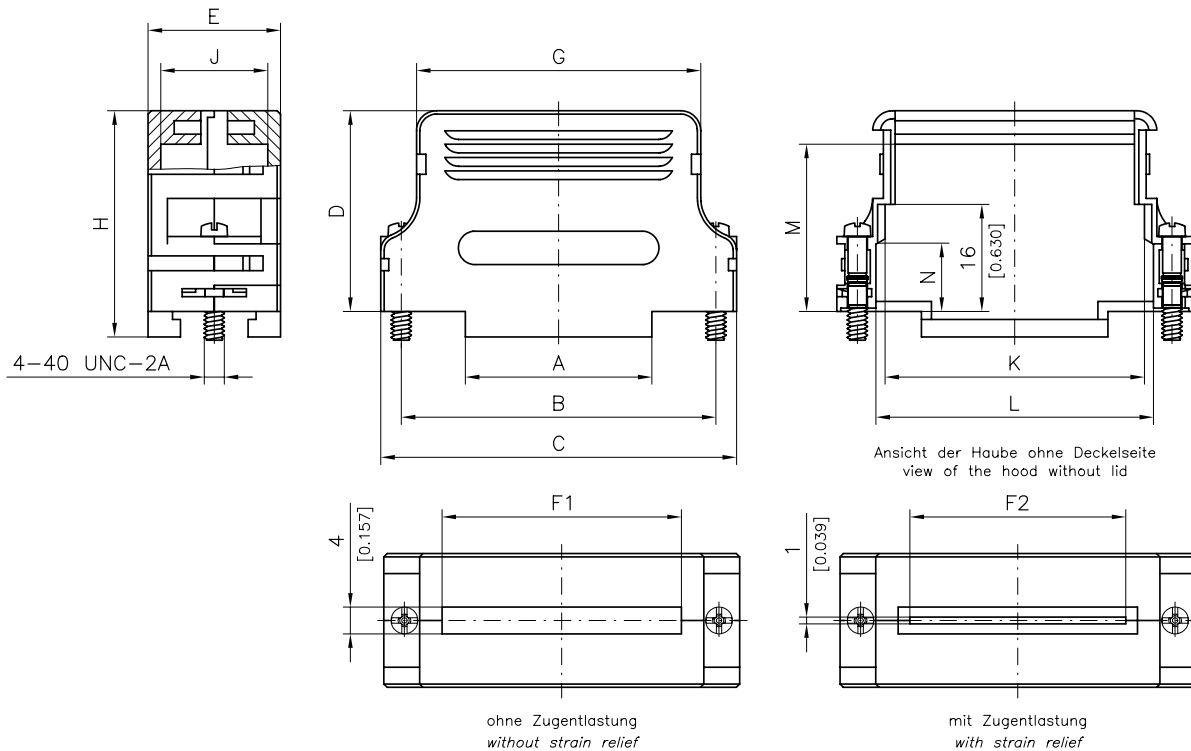


# Kunststoffhauben FPHF, für Flachbandkabelsteckverbinder

## Plastic hoods FPHF, for IDC-connectors

### Abmessungen

#### Dimensions



Bestellnummer Order no.	Gehäusegröße / für Polzahl Shell size for no. of contacts	A ± 0,3 (±0.012)	B ± 0,1 (±0.004)	C ± 0,3 (±0.012)	D ± 0,3 (±0.012)	E ± 0,3 (±0.012)	F1 max.	F2 max.	G ± 0,3 (±0.012)	H ± 0,3 (±0.012)	J ± 0,3 (±0.012)	K ± 0,3 (±0.012)	L ± 0,3 (±0.012)	M ± 0,3 (±0.012)	N ± 0,3 (±0.012)
FPHF-2*	2 / 15	14,3 (0.563)	33,3 (1.311)	40,0 (1.575)	30,0 (1.181)	20,0 (0.787)	20,8 (0.819)	19,2 (0.756)	28,0 (1.102)	33,8 (1.331)	16,0 (0.630)	26,0 (1.024)	27,9 (1.098)	25,0 (0.984)	10,0 (0.394)
FPHF-3*	3 / 25	27,9 (1.098)	47,04 (1.852)	53,2 (2.094)	30,0 (1.181)	20,0 (0.787)	35,8 (1.409)	32,0 (1.260)	42,5 (1.673)	33,8 (1.331)	16,0 (0.630)	38,8 (1.528)	41,5 (1.634)	25,0 (0.984)	10,0 (0.394)
FPHF-4*	4 / 37	44,4 (1.748)	63,5 (2.500)	69,8 (2.748)	30,0 (1.181)	20,0 (0.787)	50,5 (1.988)	47,8 (1.882)	58,2 (2.291)	33,8 (1.331)	16,0 (0.630)	55,9 (2.201)	58,1 (2.287)	25,0 (0.984)	11,0 (0.433)

\* Für einzeln verpackt E anhängen z. B. FPHF-2E.

Für die abgeschirmte Version muss an den Haubentyp der Zusatz A angehängt werden.

#### Bestellbeispiel:

FPHF Haube, Gehäusegröße 2 (Haubentyp FPHF-2), abgeschirmte Version (A), einzeln verpackt (E).

Bestellnummer: FPHF-2AE

\* For individual packing, please add the suffix E to each order no. e.g. FPHF-2E.

For the shielded version, please add the suffix A to each hood type.

#### Ordering example:

FPHF hood, shell size 2 (hood type FPHF-2), shielded version (A), individual packing (E).

Order number: FPHF-2AE

### Technische Daten

#### Technical data

	FPHF Kunststoffhaube, Standard FPHF Standard plastic hood	FPHF-...A Kunststoffhaube, abgeschirmt FPHF-...A shielded plastic hood
<b>Material und Oberfläche</b> Material and platings	ABS, selbstverlöschend entsprechend UL94V-0 ABS, flame-retardant according to UL94V-0	ABS, selbstverlöschend entsprechend UL94V-0; metallisiert Ni über Cu ABS, flame-retardant according to UL94V-0; with nickel plating over Cu
<b>Temperaturbereich</b> Temperature range	-35 °C bis 95 °C -31 °F to 203 °F	-35 °C bis 95 °C -31 °F to 203 °F
<b>Farbe / Oberfläche</b> Colour / plating	grau grey	vernickelt Nickel

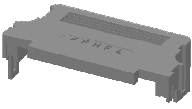



# Kunststoffhauben FPHF, für Flachbandkabelsteckverbinder

## Plastic hoods FPHF, for IDC-connectors

### Lieferumfang

#### Delivery quantity

		FPHF-2 - FPHF-4	FPHF-2A - FPHF-4A		
<b>B a u t z u g l a s t</b>	Haube, Deckelseite <i>Hood, lid</i>		1	1	<b>C o m p o n e n t s</b>
	Haube, Klemmseite <i>Hood, base</i>		1	1	
	Zugentlastung <i>Strain relief</i>		2		
	Verriegelungsschraube 4-40 UNC <i>Locking screws 4-40 UNC</i>		2	2	

### Modifikationen

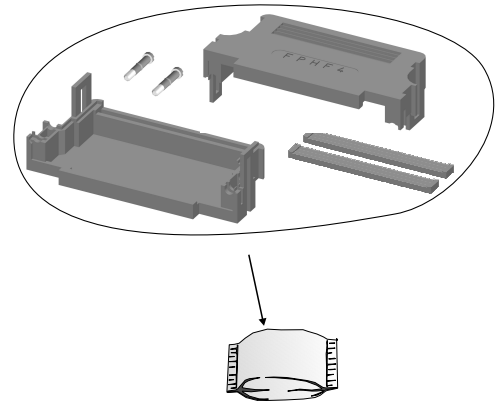
#### Modifications

Modifikationen auf Anfrage.

*Modifications on request.*

### Verpackungseinheit (einzeln verpackt)

#### Packing unit (individually packed)



Alle Haubenbauteile sind komplett in einem Beutel eingeschweißt (Haube ist zusammengeklappt, Verriegelungsschrauben sind vormontiert).




*All hood components are seal packed together in a transparent bag (the hood is snapped together, locking screws are premounted).*

Bestellbeispiel: FPHF-3E

Ordering example: FPHF-3E

### Zubehör

#### Accessories

		Bestellnummer <i>Order no.</i>	Beschreibung <i>Description</i>	Technische Daten <i>Technical data</i>	
<b>Z u b e h ö r</b>	Verriegelungsschraube <i>Locking screw</i>	FVS1/5-K1163M3	Gewinde M3 <i>Thread M3</i>		Siehe Seite 93 <i>See page 93</i>
		FVS1/5M2,5	Gewinde M2,5 <i>Thread M2,5</i>		
	Rändelschraube <i>Knurled thumb screw</i>	FRS1/5	Gewinde 4-40 UNC <i>Thread 4-40 UNC</i>		Siehe Seite 94 <i>See page 94</i>
		FRS1/5M3	Gewinde M3 <i>Thread M3</i>		
		FRS1/5M2,5	Gewinde M2,5 <i>Thread M2,5</i>		
	Rändelschraube mit Kunststoffkappe <i>Knurled thumb screw with plastic cap</i>	FRSK1/5	Gewinde 4-40 UNC <i>Thread 4-40 UNC</i>		Siehe Seite 96 <i>See page 96</i>
FRSK1/5M3		Gewinde M3 <i>Thread M3</i>			



# Kunststoffhauben F-PHR, rechtwinkliger Kabelausgang

## Plastic hoods F-PHR, right angled cable outlet



Kunststoffhauben der Serie F-PHR in den Gehäusegrößen 1 - 5.  
Plastic hoods, series F-PHR, in shell sizes 1 - 5.

### Technische Daten

#### Technical data

	F-PHR Kunststoffhaube Standard F-PHR Standard plastic hood
<b>Material und Oberfläche</b> <i>Material and platings</i>	Polyamid Polyamide
<b>Temperaturbereich</b> <i>Temperature range</i>	-40 °C bis 120 °C -40 °F to 248 °F
<b>Farbe</b> <i>Colour</i>	grau grey

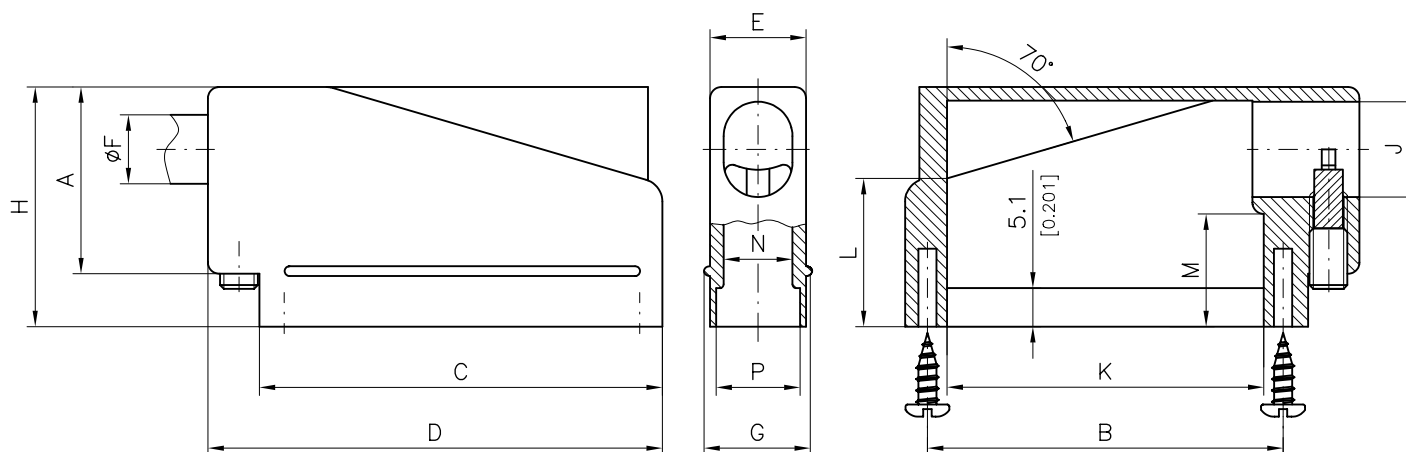
### Besondere Merkmale der Haubenserie

#### Special features of the hood series

- einteilige Kunststoffhaube
- 90° Kabelausgang mit Zugentlastung
- verwendbar mit Gleitverriegelung
- mit Einlegeeteil zur Zugentlastung des Kabels
- one-piece plastic hood
- 90° cable outlet with strain relief
- can be used in conjunction with the slide lock system
- with strain relief wedge

### Abmessungen

#### Dimensions



Bestellnummer Order no.	Gehäusegröße / für Polzahl Shell size / for no. of contacts	A	B	C	D	E	Ø F		G	H	J	K	L	M	N	P
		±0,3 (±0.012)	±0,1 (±0.004)	±0,3 (±0.012)	±0,3 (±0.012)	±0,3 (±0.012)	min.	max.	±0,3 (±0.012)	±0,3 (±0.012)	max.	±0,3 (±0.012)	±0,3 (±0.012)	±0,3 (±0.012)	±0,3 (±0.012)	±0,3 (±0.012)
F-PHR-1*	1 / 9	18,5 (0.728)	25,0 (0.984)	30,9 (1.217)	38,0 (1.496)	12,7 (0.500)	4,0 (0.157)	9,1 (0.358)	14,3 (0.563)	25,4 (1.000)	9,1 (0.358)	20,1 (0.791)	18,8 (0.740)	12,0 (0.472)	8,8 (0.346)	11,0 (0.433)
F-PHR-2*	2 / 15	18,3 (0.720)	33,3 (1.311)	39,3 (1.547)	46,3 (1.823)	12,7 (0.500)	4,0 (0.157)	9,1 (0.358)	14,3 (0.563)	25,4 (1.000)	9,1 (0.358)	28,1 (1.106)	17,0 (0.669)	12,0 (0.472)	8,8 (0.346)	11,0 (0.433)
F-PHR-3*	3 / 25	24,8 (0.976)	47,0 (1.850)	53,2 (2.094)	60,1 (2.366)	12,7 (0.500)	4,0 (0.157)	9,1 (0.358)	14,3 (0.563)	31,7 (1.248)	12,5 (0.492)	42,3 (1.665)	19,6 (0.772)	16,0 (0.630)	8,8 (0.346)	11,0 (0.433)
F-PHR-4*	4 / 37	30,5 (1.201)	63,5 (2.500)	69,7 (2.744)	76,4 (3.008)	12,7 (0.500)	4,0 (0.157)	9,1 (0.358)	14,3 (0.563)	38,1 (1.500)	17,6 (0.693)	58,8 (2.315)	21,7 (0.854)	31,6 (1.244)	8,8 (0.346)	11,0 (0.433)
F-PHR-5*	5 / 50	31,1 (1.224)	61,1 (2.406)	67,9 (2.673)	75,2 (2.961)	15,5 (0.610)	5,1 (0.201)	11,9 (0.469)	17,0 (0.669)	38,1 (1.500)	17,0 (0.669)	56,4 (2.220)	22,2 (0.874)	17,3 (0.681)	11,2 (0.441)	13,2 (0.520)

\* Für einzeln verpackt E anhängen z. B. F-PHR-1E.

\* For individual packing, please add the suffix E to each order no. e.g. F-PHR-1E.





# Kunststoffhauben F-PHR, rechtwinkliger Kabelausgang

## Plastic hoods F-PHR, right angled cable outlet

### Lieferumfang

#### Delivery quantity

		F-PHR-3	F-PHR-1, F-PHR-2 F-PHR-4, F-PHR-5	
<b>B a u t e r i e l</b>	<b>Haube</b> <i>Hood</i>	1	1	<b>C o m p o n e n t s</b>
	<b>Zugentlastung</b> <i>Strain relief</i>	1	2	
	<b>Gewindestift</b> <i>Threaded pin</i>	1	1	
	<b>Befestigungsschraube für Steckverbinder</b> <i>Connector mounting screw</i>	2	2	

### Verpackungseinheiten

#### Packing units

##### Einzel verpackt

###### Individually packed

Alle Haubenbauteile sind komplett in einem Beutel eingeschweißt.

*All hood components are seal packed together in a transparent bag.*

Bestellbeispiel: F-PHR-3E

Ordering example: F-PHR-3E

##### Als Schüttware verpackt

###### Bulk packed

Auf Anfrage  
Mindestabnahme 1.000 Stück

*On request  
Minimum purchase quantity  
1,000 pieces*

Bestellbeispiel: F-PHR-3S

Ordering example: F-PHR-3S

### Zubehör

#### Accessories

Auf Anfrage  
*On request*

### Modifikationen

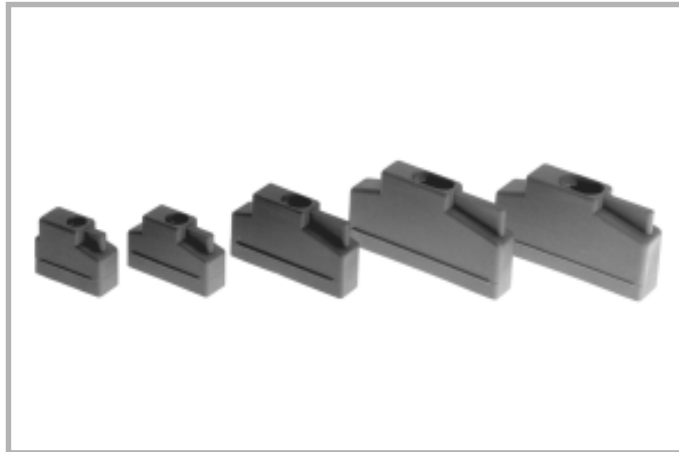
#### Modifications

Auf Anfrage  
*On request*



# Kunststoffhauben F-PHG, gerader Kabelausgang

## Plastic hoods F-PHG, straight cable outlet



Kunststoffhauben der Serie F-PHG in den Gehäusegrößen 1 - 5.  
Plastic hoods, series F-PHG, in shell sizes 1 - 5.

### Technische Daten

#### Technical data

F-PHG Kunststoffhaube Standard F-PHG Standard plastic hood	
<b>Material und Oberfläche</b> <i>Material and platings</i>	Polyamid Polyamide
<b>Temperaturbereich</b> <i>Temperature range</i>	-40 °C bis 120 °C -40 °F to 248 °F
<b>Farbe</b> <i>Colour</i>	grau grey

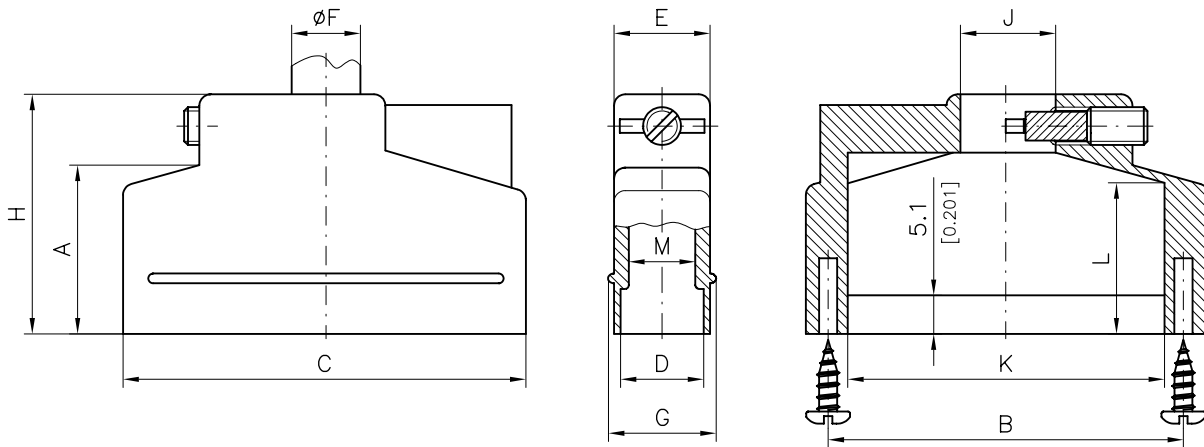
### Besondere Merkmale der Haubenserie

#### Special features of the hood series

- einteilige Kunststoffhaube
- gerader Kabelausgang mit Zugentlastung
- verwendbar mit Gleitverriegelung
- kompakte Abmessungen
- one-piece plastic hood
- straight cable outlet with strain relief
- can be used in conjunction with the slide lock system
- compact dimensions

### Abmessungen

#### Dimensions



Bestellnummer Order no.	Gehäusegröße / für Polzahl Shell size / No. of contacts	A	B	C	D	E	Ø F		G	H	J	K	L	M
		±0,3 (±0.012)	±0,1 (±0.004)	±0,3 (±0.012)	±0,3 (±0.012)	±0,3 (±0.012)	min.	max.	±0,3 (±0.012)	±0,3 (±0.012)	max.	±0,3 (±0.012)	±0,3 (±0.012)	±0,3 (±0.012)
F-PHG-1*	1 / 9	16,4 (0.646)	25,0 (0.984)	30,9 (1.217)	11,0 (0.433)	12,7 (0.500)	4,0 (0.157)	7,1 (0.280)	14,3 (0.563)	25,4 (1.000)	7,1 (0.280)	20,1 (0.791)	16,5 (0.650)	7,3 (0.287)
F-PHG-2*	2 / 15	17,5 (0.689)	33,3 (1.311)	39,3 (1.547)	11,0 (0.433)	12,7 (0.500)	4,7 (0.185)	9,1 (0.358)	14,3 (0.563)	25,4 (1.000)	9,1 (0.358)	28,1 (1.106)	16,1 (0.634)	8,8 (0.346)
F-PHG-3*	3 / 25	22,2 (0.874)	47,0 (1.850)	53,2 (2.094)	11,0 (0.433)	12,7 (0.500)	4,0 (0.157)	9,1 (0.358)	14,3 (0.563)	31,7 (1.248)	12,3 (0.484)	42,3 (1.665)	20,0 (0.787)	8,8 (0.346)
F-PHG-4*	4 / 37	29,8 (1.173)	63,5 (2.500)	69,4 (2.732)	11,0 (0.433)	12,7 (0.500)	3,2 (0.126)	9,1 (0.358)	14,3 (0.563)	38,1 (1.500)	17,3 (0.681)	58,8 (2.315)	26,1 (1.028)	8,8 (0.346)
F-PHG-5*	5 / 50	29,0 (1.142)	61,1 (2.406)	67,1 (2.642)	13,2 (0.520)	15,5 (0.610)	4,0 (0.157)	11,6 (0.457)	17,0 (0.669)	38,1 (1.500)	18,4 (0.724)	56,4 (2.220)	25,4 (1.000)	11,2 (0.441)

\* Für einzeln verpackt E anhängen z. B. F-PHG-1E.

\* For individual packing, please add the suffix E to each order no. e.g. F-PHG-1E.



# Kunststoffhauben F-PHG, gerader Kabelausgang

## Plastic hoods F-PHG, straight cable outlet

### Lieferumfang

#### Delivery quantity

		F-PHG-1, F-PHG-3	F-PHG-2 F-PHG-4, F-PHG-5	
<b>B a u t e r i l e</b>	<b>Haube</b> <i>Hood</i>	1	1	<b>C o m p o n e n t s</b>
	<b>Zugentlastung</b> <i>Strain relief</i>	1	2	
	<b>Gewindestift</b> <i>Threaded pin</i>	1	1	
	<b>Befestigungsschraube für Steckverbinder</b> <i>Connector mounting screw</i>	2	2	

### Verpackungseinheiten

#### Packing units

##### Einzel verpackt

###### Individually packed

Alle Haubenbauteile sind komplett in einem Beutel eingeschweißt

*All hood components are seal packed together in a transparent bag.*

Bestellbeispiel: **F-PHG-3E**

Ordering example: **F-PHG-3E**

##### Als Schüttware verpackt

###### Bulk packed

Auf Anfrage  
Mindestabnahme 1.000 Stück

*On request  
Minimum purchase quantity  
1,000 pieces*

Bestellbeispiel: **F-PHG-3S**

Ordering example: **F-PHG-3S**

### Zubehör

#### Accessories

Auf Anfrage  
*On request*

### Modifikationen

#### Modifications

Auf Anfrage  
*On request*



# Kunststoff Adapterhaubenserie F1069, gerader Kabelausgang

## Plastic adapter hood series F1069, straight cable outlet



Kunststoffadapterhaube der Serie F1069 in den Gehäusegrößen 1 - 5 (mit speziellem Einlege- teil als Haube verwendbar).  
Plastic adapter hoods series F1069 in shell sizes 1 - 5 (with a special insert converts to a hood)



Kunststoffadapterhaube der Serie F1069 in den Gehäusegrößen 1 - 5 (mit zweitem Steckverbinder als Adapter verwendbar).  
Plastic adapter hoods series F1069 in shell sizes 1 - 5 (with a second connector converts to a hood)

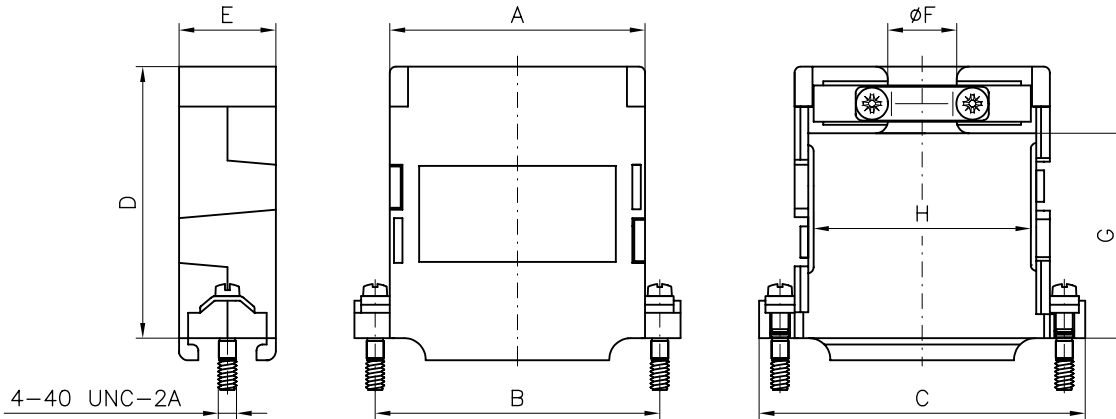
### Besondere Merkmale der Haubenserie

#### Special features of the hood series

- sehr großer Innenraum
- nutzbar als Haube oder Adapter (beidseitig sind D-Sub Steckverbinder einsetzbar)
- gerader Kabelausgang
- Haubengröße 1 + 3 auch in abgeschirmter (metallisiert) Version verfügbar
- very large inner chamber
- can be used as a hood or an adapter hood (D-Sub connectors can be inserted either side)
- straight cable outlet
- shell size 1 + 3 also available in shielded (metalized) version

### Abmessungen

#### Dimensions



Bestell- nummer Order no.	Gehäusegröße / für Polzahl Shell size / for no. of contacts	A	B	C	D	E	Ø F	G	H
		± 0,4 (±0.016)	± 0,4 (±0.016)	± 0,4 (±0.016)	± 0,4 (±0.016)	± 0,4 (±0.016)	max.	max.	max.
<b>F1069-1*</b>	1 / 9	20,3 (0.799)	25,0 (0.984)	32,5 (1.280)	44,9 (1.768)	16,4 (0.646)	7,7 (0.303)	33,9 (1.335)	14,1 (0.555)
<b>F1069-2*</b>	2 / 15	28,6 (1.126)	33,3 (1.311)	41,3 (1.626)	44,9 (1.768)	16,4 (0.646)	7,7 (0.303)	33,9 (1.335)	21,9 (0.862)
<b>F1069-3*</b>	3 / 25	42,2 (1.661)	47,04 (1.852)	53,9 (2.122)	44,9 (1.768)	16,1 (0.634)	7,7 (0.303)	33,9 (1.335)	35,9 (1.413)
<b>F1069-4*</b>	4 / 37	58,9 (2.319)	63,5 (2.500)	70,4 (2.772)	44,9 (1.768)	16,1 (0.634)	7,7 (0.303)	33,9 (1.335)	53,7 (2.114)
<b>F1069-5*</b>	5 / 50	56,4 (2.220)	61,1 (2.406)	66,5 (2.618)	44,9 (1.768)	19,1 (0.752)	10,6 (0.417)	33,9 (1.335)	50,3 (1.980)

\* Für einzeln verpackt E anhängen z. B. **F1069-1E**.

\* For individual packing, please add the suffix **E** to each order no. e.g. **F1069-1E**.

Für die abgeschirmte Version muss an den Haubentyp der Zusatz **A** angehängt werden.

For the shielded version, please add the suffix **A** for each hood type.

#### Bestellbeispiel:

**F1069** Haube, Gehäusegröße 1 (Haubentyp **F1069-1**), abgeschirmte Version (**A**)

**Bestellnummer: F1069-1A**

#### Ordering example:

**F1069** hood, shell size 1 (hood type **F1069-1**), shielded version (**A**)

**Order number: F1069-1A**



# Kunststoff Adapterhaubenserie F1069, gerader Kabelausgang

## Plastic adapter hood series F1069, straight cable outlet

### Technische Daten

#### Technical data

	F1069 Kunststoff Adapterhaube F1069 Plastic adapter hood	F1069...A Kunststoffhaube, abgeschirmt F1069...A shielded plastic hood
<b>Material und Oberfläche</b> <i>Material and platings</i>	ABS, selbstverlöschend entsprechend UL94V-0 <i>ABS, self extinguishing according to UL94V-0</i>	ABS, selbstverlöschend entsprechend UL94V-0; metallisiert Ni über Cu <i>ABS, flame-retardant according to UL94V-0; nickel plating over Cu</i>
<b>Temperaturbereich</b> <i>Temperature range</i>	-35 °C bis 95 °C <i>-31 °F to 203 °F</i>	-35 °C bis 95 °C <i>-31 °F to 203 °F</i>
<b>max. Anzugsmoment</b> <i>max. torque</i>	40 Ncm <i>0,295 fl.lb.</i>	40 Ncm <i>0,295 fl.lb.</i>
<b>Farbe / Oberfläche</b> <i>Colour / plating</i>	schwarz <i>black</i>	vernickelt <i>Nickel</i>

### Lieferumfang

#### Delivery quantity

		F1069-1... - F1069-5...	F1069-1A	F1069-3A		
<b>B a u t e i e</b>	Haube, Deckelseite <i>Hood, cover side</i>	1	1	1	<b>C o m p o n e n t s</b>	
	Haube, Klemmseite <i>Hood, clamp side</i>	1	1	1		
	Kabelklemmschraube <i>Cable clamp screw</i>	2	2			
	Klemmplättchen <i>Clamp plate</i>	2		2		
	Verriegelungsschraube <i>Locking screw</i>	2	2	2		
	Einlegeteil <i>Special insert</i>	1	1	1		

### Verpackungseinheiten

#### Packing units

##### Einzelverpackt

##### Individually packed

Alle Haubenbauteile sind komplett in einem Beutel eingeschweißt.

Bestellbeispiel: F1069-3E

*All hood components are seal packed together in a transparent bag.*

Ordering example: F1069-3E

##### Als Schüttware verpackt

##### Bulk packed

Alle FCT-Hauben als Schüttware geliefert (jedes Teil getrennt als Schüttware verpackt).

Bestellbeispiel: F1069-3S

*All FCT-hoods are bulk packed (each component part is separately bulk packed).*

Ordering example: F1069-3S

### Modifikationen

#### Modifications

Modifikationen <i>Modifications</i>	Modifizierbare Haube <i>Modified hoods</i>	Bestellnummernergänzung <i>Additions to order no.</i>	Bestellbeispiel <i>Ordering example</i>
Haube metallisiert <i>Hood metalized</i>	F1069-1 F1069-3	A	F1069-3A
Haube als Schüttware verpackt <i>Hood bulk packed</i>	F1069-3	S	F1069-3S

### Zubehör

#### Accessories

Weiteres Zubehör auf Anfrage.  
*Further accessories on request.*



# Kunststoffhauben FKE, EMV und ESD Schutz

## Plastic hoods FKE, with EMI/EMC and ESD protection

Die neue Haubenserie **FKE** von FCT electronic ist für D-Sub Steckverbinder nach **DIN 41652, IEC 807-3** und **MIL-C 24308** einzusetzen. Sie wurde entwickelt um die hohen Anforderungen bezüglich ESD und Schirmung gegen EMI/RFI, aufgrund neuer EMV-Gesetze zu erfüllen. Der ESD-Schutz ist für die sichere und komplette Datenübertragung bei höheren Frequenzen unbedingt erforderlich.

Für optimalen ESD-Schutz wurde die neue Haube und der Rändelschraubenkopf in einem hochwertigen Kunststoff ausgeführt. Dadurch erfüllt die Haubenserie FKE die Anforderungen nach IEC 801-2.

Für die verbesserte EMI/RFI Schirmung sind in die beiden Haubenhälften zwei Abschirmbleche genietet.

Die Abschirmbleche haben ein spezielles Design, das nach mehrfachen Tests gefunden wurde. Dies ermöglicht eine sehr hohe Schirmdämpfung, die bei 100 MHz mehr als 66 dB beträgt. Zu dieser sehr guten Schirmung trägt wesentlich die Lamellenfiederung der Abschirmbleche an den Schirmübergabepunkten zum D-Sub-Steckverbinder und zur Kabelklemme bei. Die Kabelklemme übernimmt gleichzeitig die Schirmübergabe vom Schirmgeflecht des Kabels auf die FKE Haube, sowie die Kabelklemmung.

Bei FKE-Hauben mit den Gehäusegrößen 1 und 2 können Kabel mit einem Durchmesser von 4,0 bis 9,0 mm, bei den Gehäusegrößen 3 und 4 mit einem Durchmesser 4,0 bis 11,0 mm angeschlossen werden. Ein weiterer wichtiger Vorteil der neuen Haubenserie ist die schnelle Montage durch die Schnappverrastung der beiden Haubenseiten. Einen sicheren Schutz gegen Selbstlösen der beiden Gehäuseteile, z.B. beim Fallen auf den Boden, bieten die beiden Befestigungsschrauben.

Im Servicefall können die beiden Haubenhälften nach lösen der Schrauben von Hand oder mit einem Schraubendreher ebenso einfach demontiert werden.

The new hood series **FKE** from FCT is intended for use with D-Sub connectors according to **DIN 41 652, MIL-C24308** and **IEC 807-3**. It was designed to fulfill the high ESD requirements and to provide shielding against EMI/RFI in accordance with new EMC laws. The ESD protection is essential for high performance data transfer at high frequencies.

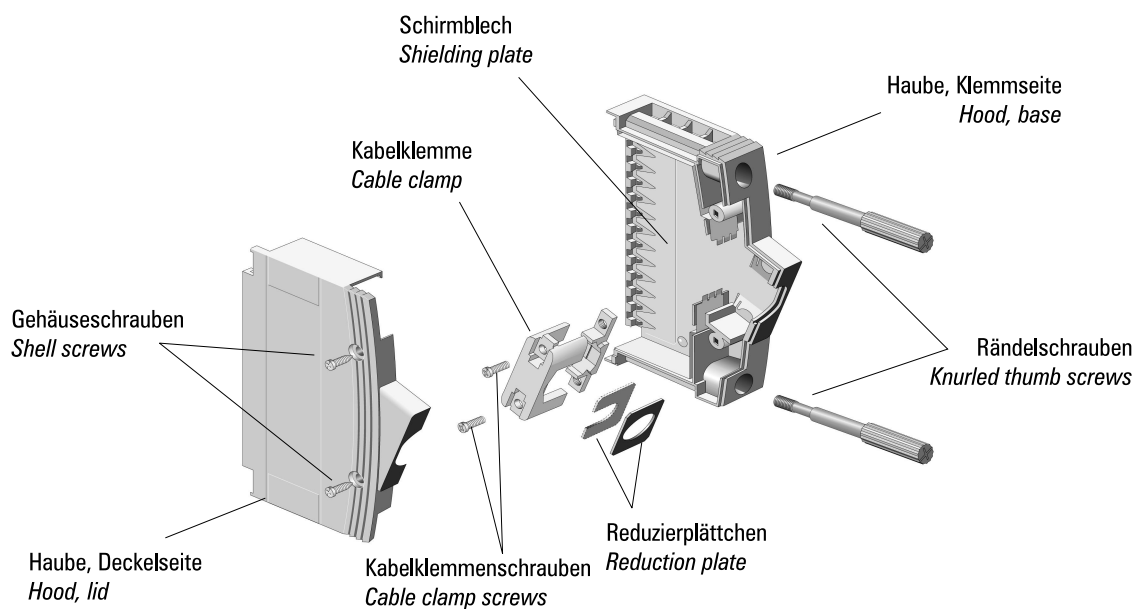
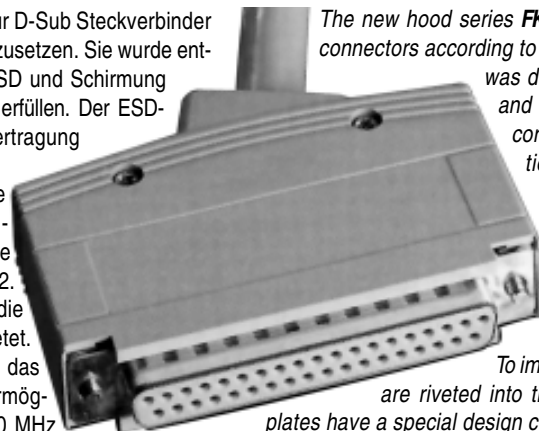
To ensure optimum ESD protection, the new cable connector housing and the knurled screw head are made of high performance plastics. The hood series FKE thus satisfies the requirement of IEC 801-2.

To improve EMI/RFI shielding, two shielding plates are riveted into the two housing shell halves. The shielding plates have a special design conceived after extensive testing. This allows a very high level of shield attenuation which at 100 MHz amounts to more than -66 dB. The lamellar indents of the shielding plates at the contact points to the D-Sub connector and to the cable clamp are a major contribution to this very high level of shielding. The cable clamp not only secures the cable, but provides a low ohm and low inductive connection between the FKE hood cable shielding and the metal shielding plate.

With the hood sizes 1 and 2, cables with a diameter of between 0.157" and 0.315" can be used. For hood size 3 and 4, cables with a diameter of between 0.157" and 0.433".

A further major advantage of the new hood series is the easy assembly by means of snap latches on the two shell halves. The two fixing screws supplied with hood sizes 2 - 4 prevent the two shell halves from falling apart during more robust application.

For servicing, the two shell halves can be easily disassembled by removing the screws by hand or with the use of a screwdriver.





# Kunststoffhauben FKE, EMV und ESD Schutz

## Plastic hoods FKE, with EMI/EMC and ESD protection

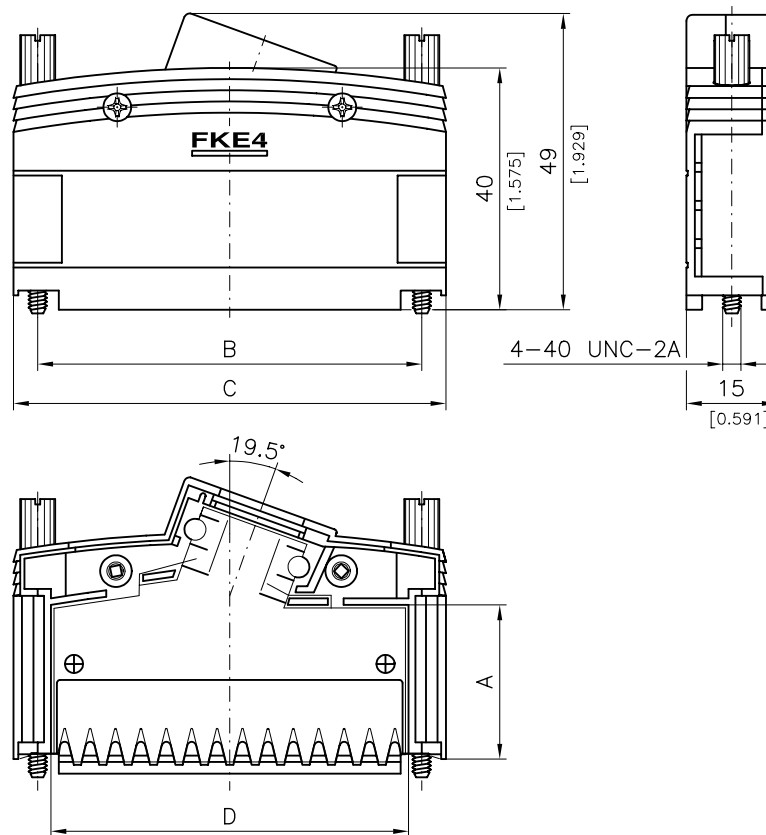
### Merkmale

#### Feature

- Sicherer ESD-Schutz
- EMV gerecht durch EMI/RFI-Schirmung
- Einfache Montage durch Schnappverrastung
- Servicefreundlich durch einfache Demontage
- Komplett-Bausatz incl. Rändelschrauben
- Rändelschrauben unverlierbar
- großer Innenraum
- reliable Electro Static Discharge (ESD) protection
- Electromagnetic Compatibility (EMC) as a result of EMI/RFI shielding
- snap latches to facilitate easy assembly
- simple disassembly to facilitate easy servicing
- complete kit incl. knurled thumb screws
- captive knurled thumb screws
- large inner chamber

### Abmessungen

#### Dimension



Ansicht der Haube ohne Deckelseite  
view of the hood without lid

Bestellnummer Order no.	Gehäusegröße / für Polzahl Shell size / No. of contacts	A ±0,3 (±0.012)	B ±0,3 (±0.012)	C ±0,3 (±0.012)	D ±0,3 (±0.012)	Für Kabel Ø For cable Ø	
FKE1*	1 / 9	26,2 (1.031)	25,0 (0.984)	33,0 (1.299)	20,2 (0.795)	4,0 (0.157)	9,0 (0.354)
FKE2*	2 / 15	26,0 (1.024)	33,3 (1.311)	41,3 (1.626)	28,5 (1.122)	4,0 (0.157)	9,0 (0.354)
FKE3*	3 / 25	26,0 (1.024)	47,0 (1.850)	55,0 (2.165)	42,2 (1.661)	4,0 (0.157)	11,0 (0.433)
FKE4*	4 / 37	25,9 (1.020)	63,5 (2.500)	71,5 (2.815)	58,6 (2.307)	4,0 (0.157)	11,0 (0.433)

\* Für Einzel verpackt E anhängen  
z.B. FKE1E

\* For individual packing, please add  
the suffix E to each order no.  
e.g. FKE1E


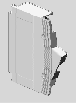


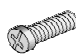


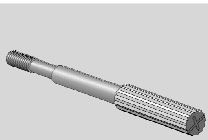


# Kunststoffhauben FKE, EMV und ESD Schutz

## Plastic hoods FKE, with EMI/EMC and ESD protection

Lieferumfang, Material

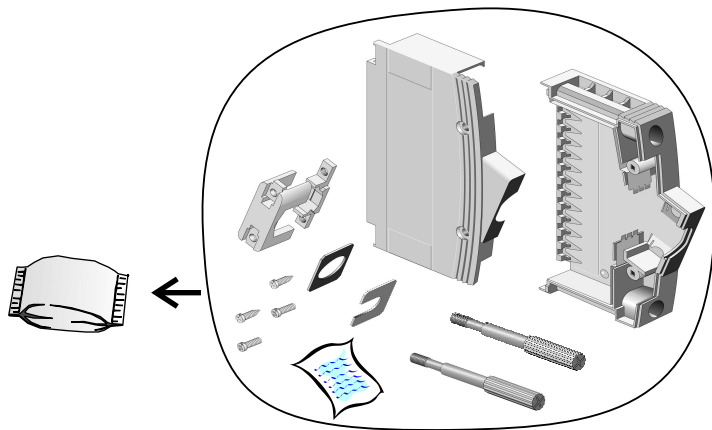
Delivery quantity, material

		FKE1...	FKE2...	FKE3...	FKE4...	Material Material	
<b>B a u t e i l e</b>	Haube, Deckelseite <i>Hood, lid</i>		1	1	1	1	Polycarbonat / Neusilber <i>Polycarbonate / German silver</i>
	Haube, Klemmseite <i>Hood, base</i>		1	1	1	1	Polycarbonat / Neusilber <i>Polycarbonate / German silver</i>
	Gehäuseschraube <i>Shell screw</i>			1	1	2	Stahl, verzinkt <i>Steel, zinc plated</i>
	Kabelklemme <i>Cable clamp</i>		1	1	1	1	Zink-Druckguß, vernickelt <i>Die cast zinc, nickel plated</i>
	Kabelklemmenschraube <i>Cable clamp screw</i>		2	2	2	2	Stahl, verzinkt <i>Steel, zinc plated</i>
	Kabelreduzierung <i>Cable reduction plate</i>		1	1	1	1	Polycarbonat <i>Polycarbonate</i>
	Kabelreduzierung <i>Cable reduction plate</i>				1	1	Polycarbonat <i>Polycarbonate</i>
	Rändelschraube 4-40 UNC mit Kunststoffkappe <i>Knurled thumb screw, 4-40 UNC with plastic head</i>		2	2	2	2	Stahl, verzinkt / Polycarbonat <i>Steel, zinc plated / polycarbonate</i>

**C  
o  
m  
p  
o  
n  
e  
n  
t  
s**

Verpackungseinheit (einzeln verpackt)

Packing unit (individually packed)



Alle Haubenbauteile für einen Haubenbausatz sind komplett mit einer Montageanleitung in einem Klarsichtbeutel eingeschweißt.

*Hood components for one hood kit are sealed together with assembly instructions in transparent plastic packing.*

Bestellbeispiel: FKE3E

Ordering example: FKE3E





# Kunststoffhauben FKE, EMV und ESD Schutz

## Plastic hoods FKE, with EMI/EMC and ESD protection

### Modifikationen

#### Modifications

Die Rändelschrauben sind auch mit Gewinde M3 lieferbar. Dazu bitte M3 an die Bestellnummer anhängen.

**Bestellbeispiel: FKE1M3E**

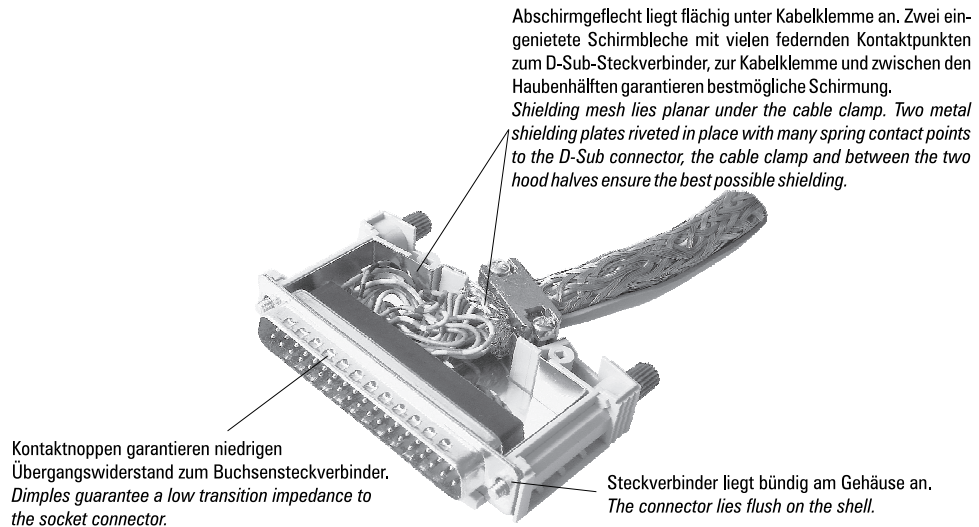
*Knurled thumb screws are also available with thread M3. Please add the suffix M3 to the order number.*

**Ordering example: FKE1M3E**

Andere Modifikationen auf Anfrage.  
*Other modifications on request.*

### Aufbau mit Konstruktions-Details der Schirmung und des ESD-Schutzes

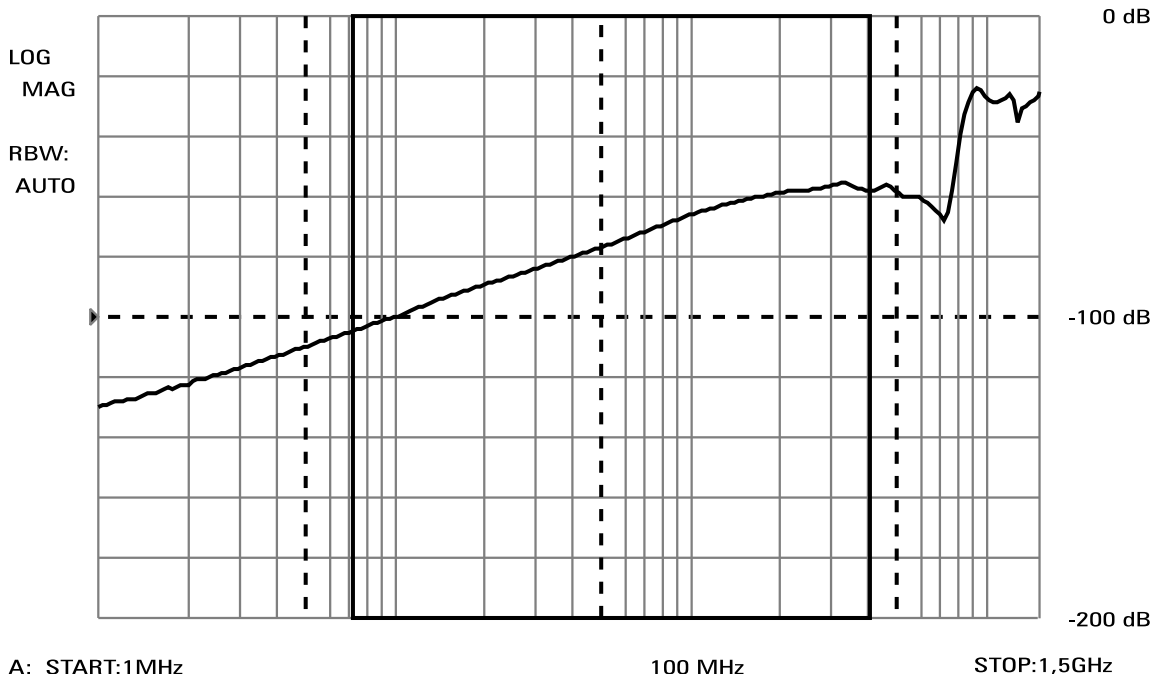
#### Structure with construction details of shielding and ESD protection



### Schirmdämpfung-Diagramm

#### Shielding attenuation

ACTIVE TR-A: 100.622 92MHz title:FKE4  
 MKR ( 144): -66.265dB 20 dB/div -100.000dB





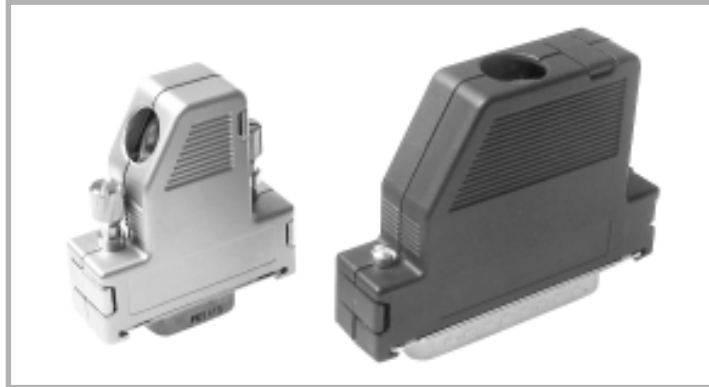
# Kunststoffhauben FDH, für Dualport Eurostylestecker

## Plastic hoods FDH, for Dualport Eurostyle connectors

### Merkmale

#### Feature

- Geringere Bautiefe für den Einsatz an Dualport Eurostylesteckern
- Komplet-Bausatz incl. Verriegelungsschrauben
- Verriegelungsschrauben unverlierbar
- Auch mit metallisiertem Haubengehäuse lieferbar
- Gerader und 60° Kabelausgang
- Haubengehäuse verrastbar mit und ohne Gehäuseschrauben
- Low height for use with Dualport Eurostyle connectors
- Component set incl. locking screws
- Captive locking screws
- Also available with metallized hood shells
- Straight and 60° cable outlets
- Hood shells snap together with or without shell screws



### Technische Daten

#### Technical data

	Kunststoffhaube FDH ... Plastic hood FDH ...	Kunststoffhaube FDH ... A ... Plastic hood FDH ... A ...
<b>Material</b> <i>Material</i>	ABS, selbstverlöschend entsprechend UL94V-0 <i>ABS, self extinguishing according to UL94V-0</i>	ABS, selbstverlöschend entsprechend UL94V-0 <i>ABS, self extinguishing according to UL94V-0</i>
<b>Temperaturbereich</b> <i>Temperature range</i>	-35 °C bis 85 °C <i>-31 °F to 185 °F</i>	-35 °C bis 85 °C <i>-31 °F to 185 °F</i>
<b>Farbe / Oberfläche</b> <i>Colour / plating</i>	schwarz <i>black</i>	vernickelt <i>nickel plated</i>

### Verpackungseinheiten

#### Packing units

Alle Haubenbauteile sind komplett in einem Beutel eingeschweißt.

*All hood components are seal packed together in a transparent bag.*

### Bestellbeispiel

#### Ordering example

**FDH2GA-M3:**  
FDH Haube, Gehäusegröße 2 (Haubentyp **FDH2**), gerader Kabelausgang (**G**), abgeschirmte Version (**A**), Verriegelungsschraube M3 (**M3**), satzweise verpackt

**FDH2GA-M3:**  
*FDH hood, shell size 2 (hood type **FDH2**), straight cable outlet (**G**), shielded version (**A**), M3 locking screws (**M3**), packed in sets*

### Lieferumfang

#### Delivery quantity

	Lieferumfang <i>Delivery quantity</i>	
<b>B</b>	Haubenhälfte <i>Hood halves</i>	2
	Kabelklemme <i>Cable clamp</i>	1
	Kabelklemmschraube <i>Cable clamp screw</i>	2
	Verriegelungsschraube 4-40UNC <i>Locking screw</i>	2
	Gehäusemutter <i>Shell nuts</i>	2
	Gehäuseschraube (entsprechend Gehäusegröße) <i>Shell screw (equating shell size)</i>	1 - 2

### Zubehör

#### Accessories

Zubehör <i>Accessories</i>	
Verriegelungsschraube M3 <i>Locking screw M3</i>	2
Rändelschraube <i>Knurled thumb screw</i>	2



# Kunststoffhauben FDH, für Dualport Eurostylestecker

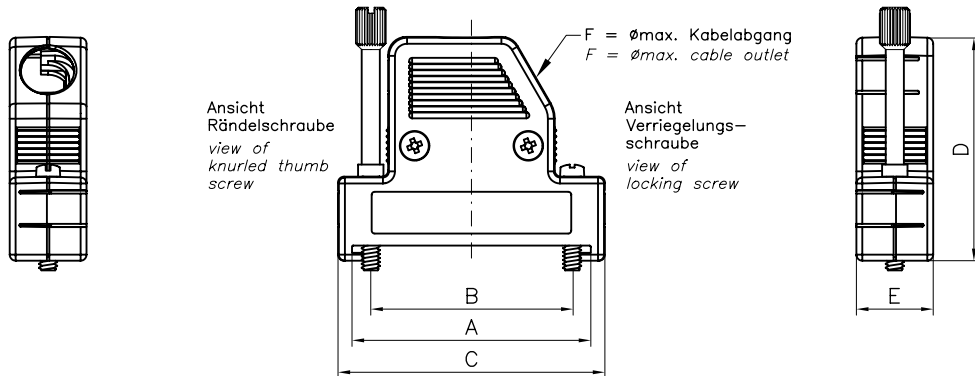
## Plastic hoods FDH, for Dualport Eurostyle connectors

### Abmessungen FDH...

#### Dimension FDH...

Mit Verriegelungsschraube  
with locking screw

Mit Rändelschraube  
with knurled thumb screw

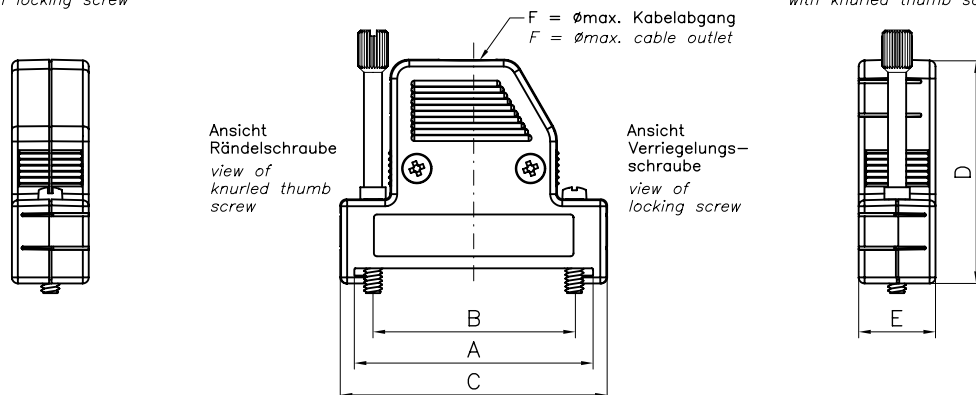


### Abmessungen FDH...G...

#### Dimension FDH...G...

Mit Verriegelungsschraube  
with locking screw

Mit Rändelschraube  
with knurled thumb screw



Gehäusegröße / für Polzahl Shell size / for no. of contacts	A	B	C	D	E	$\varnothing$ F	
						min.	max.
FDH1... / 9	31,2 (1.228)	25,0 (0.984)	35,8 (1.409)	37,0 (1.457)	12,6 (0.496)	4,0 (0.157)	8,0 (0.315)
FDH2... / 15	39,5 (1.555)	33,3 (1.311)	44,1 (1.736)	38,0 (1.496)	12,6 (0.496)	4,0 (0.157)	8,0 (0.315)
FDH3... / 25	53,3 (2.098)	47,1 (1.854)	57,9 (2.280)	41,0 (1.614)	12,6 (0.496)	4,5 (0.177)	9,0 (0.354)
FDH4... / 37	69,7 (2.744)	63,5 (2.500)	74,3 (2.925)	41,0 (1.614)	12,6 (0.496)	4,5 (0.177)	9,0 (0.354)

Max. Anziehdrehmoment [Ncm] für Max. tightening torque [ft-lbf] for	Für Polzahl / No. of contacts			
	9	15	25	37
Kabelklemme Cable clamp	30,0 (0.022)			
Haube Hood	30,0 (0.022)			
Verriegelungsschraube Locking screw	8,0 (0.006)			
Rändelschraube Knurled thumb screw	8,0 (0.006)			

# Kundenspezifische Kunststoffhauben

## Customized plastic hoods

Neben unserem umfangreichen Standardsortiment an Kunststoffhauben können wir auf Anfrage auch kundenspezifische Hauben fertigen. Das Design, die Oberfläche und die Farbe der Haube kann sowohl vom Kunden, als auch in Anlehnung an die FCT Hauben gestaltet werden.

*As well as our wide range of standard plastic hoods we are also able to produce customized hoods on request. A change of design, plating and / or colour of a hood can be requested by the customer, or an existing FCT hood may be modified.*



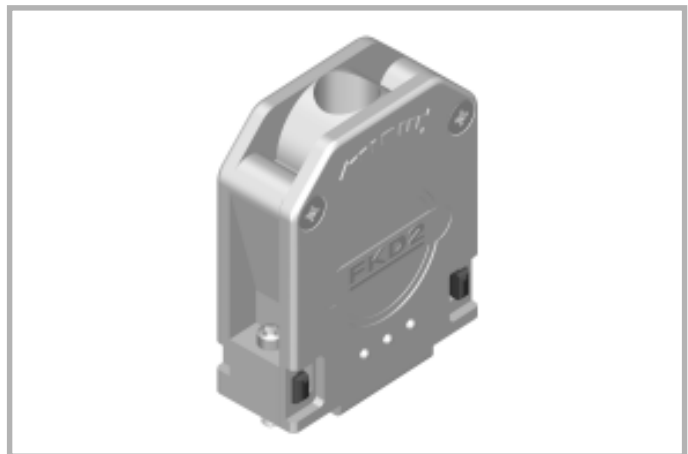
Kunststoffhaube der Serie FKP in der Gehäusegröße 1.  
*Plastic hoods from the FKP series in shell size 1.*

In Anlehnung an die Kunststoffhaube FKC1 ist die **FKP1** entstanden. Der Unterschied liegt in der Erweiterung des Kabelinnenraums, der sowohl die Aufnahme extra langer Sonderkontakte gestattet, als auch den Einbau einer kleinen Leiterplatte oder anderer elektronischer Komponenten.

*The origin of the **FKP1** is the plastic hood FKC1. The difference is the extended inner chamber, which can house long special contacts, small PCBs or other electronical components.*

Die Haube **FKD2** ist eine komplette Neuentwicklung. Ihr spezifisches Merkmal ist der drehbare Kabelausgang. Er kann im montierten Zustand der Haube in den Grenzen von  $-56^\circ$  und  $+56^\circ$  geschwenkt werden. Die metallisierte FKD2 in Verbindung mit dem ebenfalls neu entwickelten Crimpflansch (siehe Seite 109f.) runden das sehr gute Gesamtbild auch in Hinblick auf die Dämpfungseigenschaften perfekt ab. Verfügbarkeit bitte anfragen.

*The **FKD2** hood is a completely new development. It's special feature is the swivelling cable outlet, which can be positioned in a premounted hood within limits of  $-56^\circ$  and  $+56^\circ$ . The metalized plastic FKD2 hood, in conjunction with our also newly developed crimp flange (page 109 onwards), makes an excellent combination in view of the special attenuation features. Please check availability.*



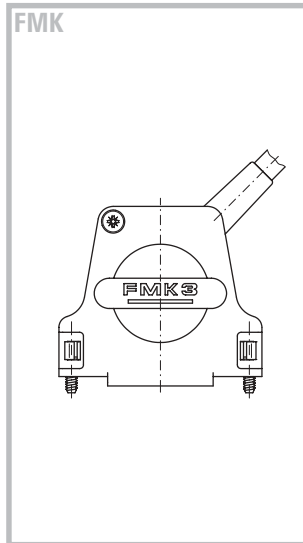
Metallisierte Kunststoffhaube der Serie FKD in der Gehäusegröße 2 mit schwenkbarem Kabelausgang.  
*Metalized plastic hood in the FKD series in shell size 2 with swivelling cable outlet.*

# Metallhauben

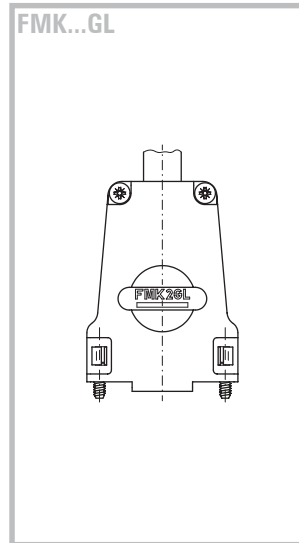
## Metal hoods

### Allgemeine Informationen

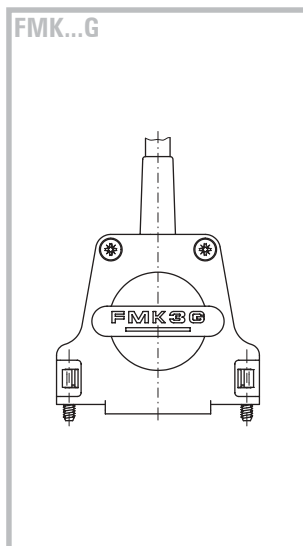
#### General information



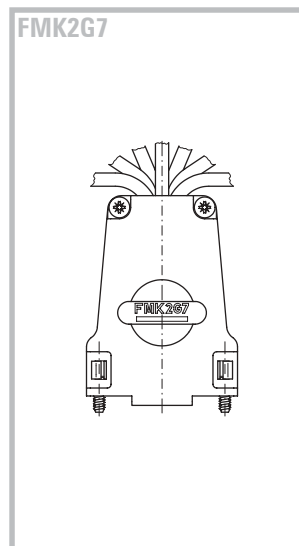
- großer Innenraum, besonders für D-Sub Steckverbinder mit Sonderkontakten geeignet
- abgewinkelter Kabelausgang mit Zugentlastung
- verwendbar mit Rasthaken oder Verriegelungs bzw. Rändelschrauben
- Montagefreundlich durch Schnappfedersystem und vormontierte Verriegelungsschrauben
- Modifikation (K189) für den Einsatz von Gleitverriegelung verfügbar
- *extended inner chamber, suitable for D-Sub connectors with special contacts*
- *angled cable outlet with strain relief*
- *can be used in conjunction with locking hook or with locking or knurled thumb screws*
- *easy assembly with catch spring system and premounted locking screws*
- *modification (K189), to enable the use of slide locks, available*



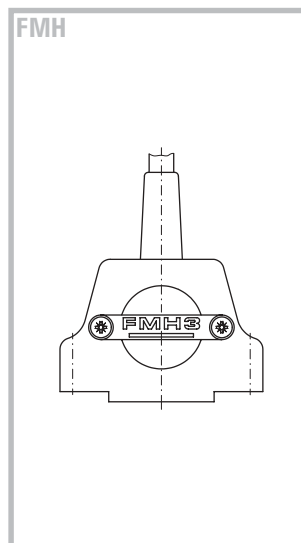
- sehr großer Innenraum, besonders für D-Sub Steckverbinder mit Sonderkontakten geeignet
- gerader Kabelausgang mit doppelter Kabelklemme
- für robuste Einsätze geeignet
- verwendbar mit Verriegelungs- oder Rändelschrauben
- Montagefreundlich durch Schnappfedersystem und vormontierte Verriegelungsschrauben
- Modifikation (K189) für den Einsatz von Gleitverriegelung verfügbar
- *extra large inner chamber, suitable for D-Sub connectors with special contacts*
- *straight cable outlet with double cable clamp*
- *suitable for robust use*
- *can be used in conjunction with locking or with knurled thumb screws*
- *easy assembly with catch spring system and premounted locking screws*
- *modification (K189), to enable the use of slide locks, available*



- großer Innenraum, besonders für D-Sub Steckverbinder mit Sonderkontakten geeignet
- gerader Kabelausgang mit Zugentlastung
- verwendbar mit Rasthaken oder Verriegelungs bzw. Rändelschrauben
- Montagefreundlich durch Schnappfedersystem und vormontierten Verriegelungsschrauben
- Modifikation (K189) für den Einsatz von Gleitverriegelung verfügbar
- *extended inner chamber, suitable for D-Sub connectors with special contacts*
- *straight cable outlet with strain relief*
- *can be used in conjunction with locking hook or with locking or knurled thumb screws*
- *easy assembly with catch spring system and premounted locking screws*
- *modification (K189), to enable the use of slide locks, available*



- Mehrfachanschaltung von elektrisch unsymmetrischen Kabeln an einen Steckverbinder, z.B. Koaxialkabel
- großer Innenraum
- Reduzierung von Montagezeiten
- montagefreundlicher Anschluss des Schirmgeflechts
- Reduzierung der Steckverbindungen: individuelle Verkabelung durch Einzelkabel möglich, eine Umsetzung über Zwischenverteiler entfällt
- Anschluss einzelner Koaxialkabel (1 - 4) mit Sonderzubehör
- Zugentlastung unabhängig von der Schirmkontaktierung
- die Buchsenleiste ermöglicht den Anschluss von bis zu 7 einzelnen Koaxialkabeln
- *multiple connections of electrically unsymmetrical cables to a connector, e.g. coax cable*
- *large inner chamber*
- *reduced assembly times*
- *easy insertion and fixing of the shielding mesh*
- *reduction of connections required: individual cabling through a single cable. Conversion with an intermediate distribution frame is no longer necessary*
- *connection of individual coaxial cables (1 - 4) to special accessories*
- *the strain relief is independent of the shielded contacts*
- *the socket allows for connection of up to 7 individual coax cables*



- gerader Kabelausgang mit Zugentlastung
- Montageerleichterung durch das Verrasten der beiden Haubenhälften
- gerader Kabelausgang mit Zugentlastung
- verwendbar mit Verriegelungsschrauben, Rändelschrauben oder Rasthaken
- Modifikation (K189) für den Einsatz von Gleitverriegelung verfügbar
- *straight cable outlet with strain relief*
- *easy assembly with snap-in system*
- *straight cable outlet with strain relief*
- *can be used in conjunction with the locking screws, knurled thumb screws or locking hooks*
- *modification (K189), to enable the use of slide locks, available*



## Metallhauben FMK/FMK...G

### Metal hoods FMK/FMK...G

Baureihe FMK, abgewinkelter Kabelausgang

Hood series FMK, angled cable outlet



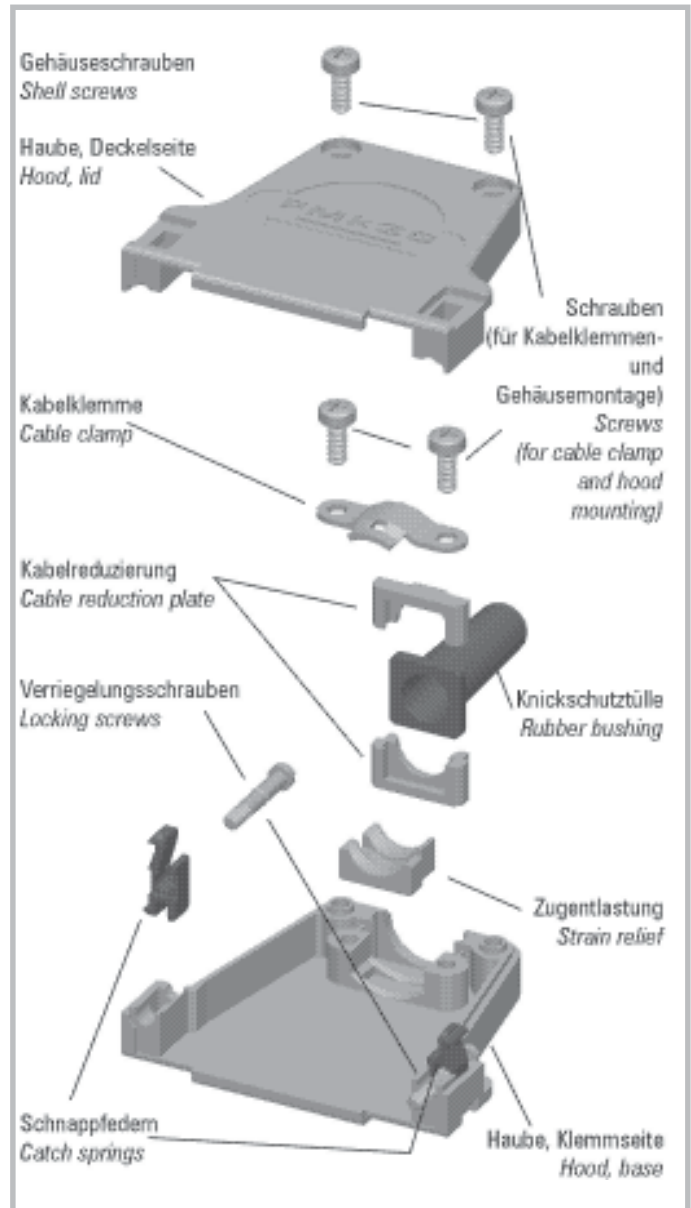
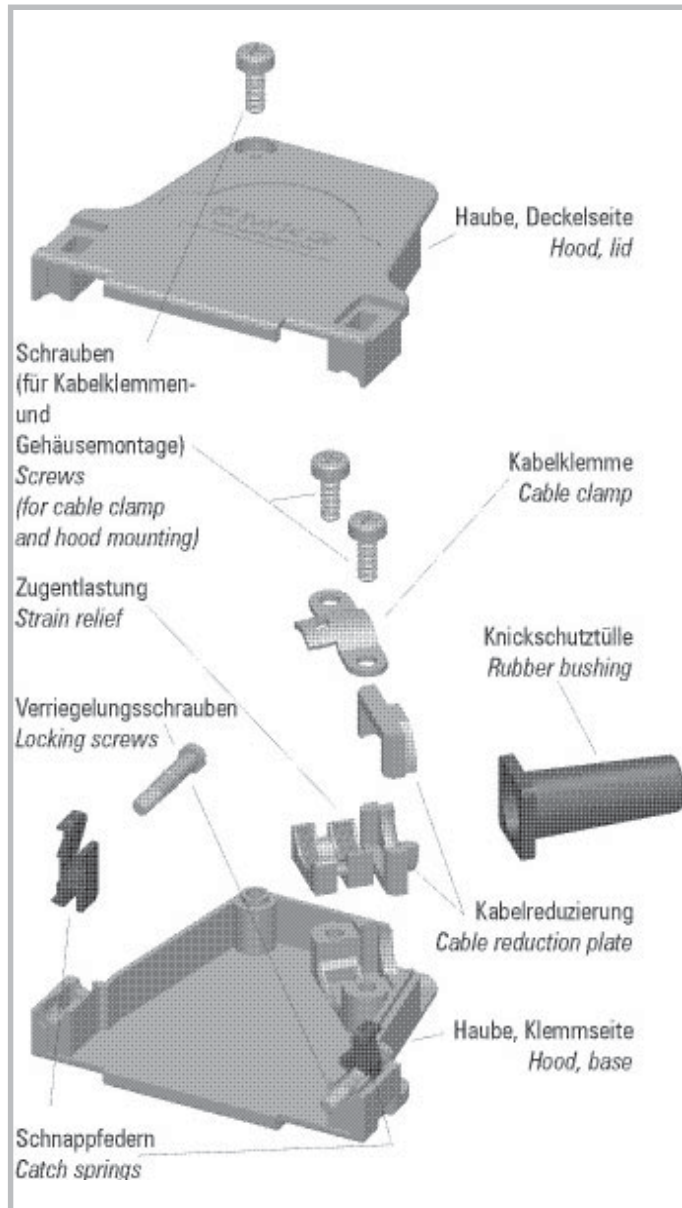
Metallhauben der Serie FMK in den Gehäusegrößen 1 - 5.  
Metal hoods, series FMK, in shell sizes 1 - 5.

Baureihe FMK...G, gerader Kabelausgang

Hood series FMK...G, straight cable outlet



Metallhauben der Serie FMK...G in den Gehäusegrößen 1 - 5.  
Metal hoods, series FMK...G, in shell sizes 1 - 5.





# Metallhauben FMK, abgewinkelter Kabelausgang

## Metal hoods FMK, angled cable outlet

### Besondere Merkmale der Haubenserie

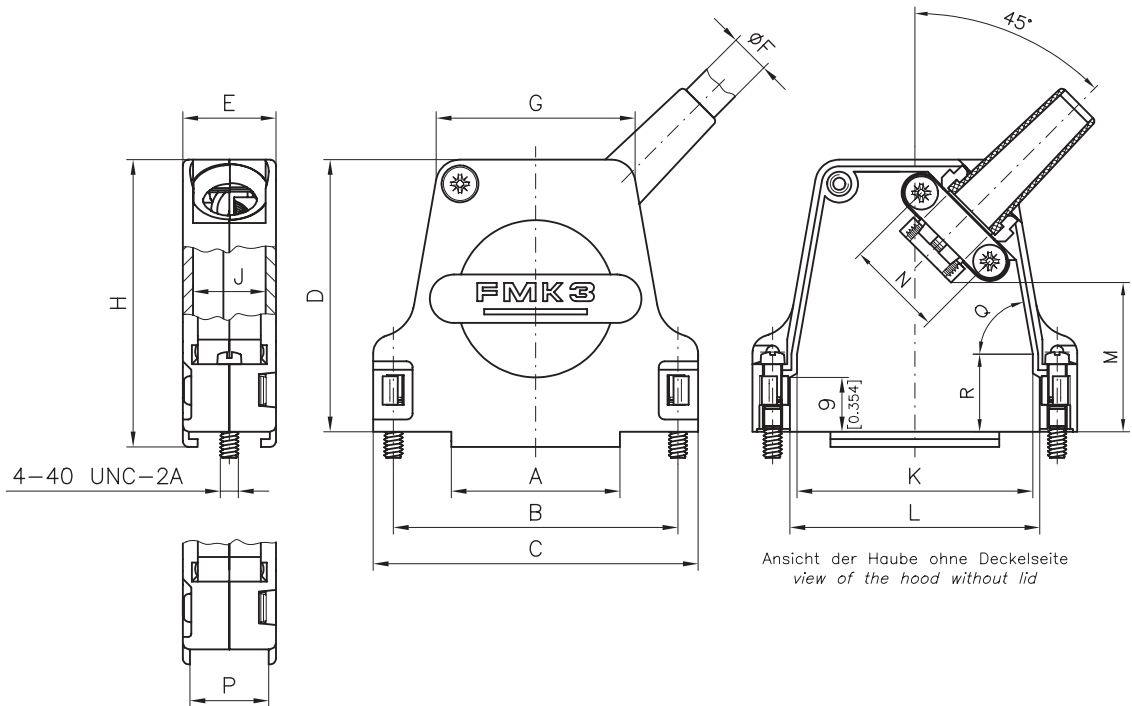
#### Special features of the hood series

UL Recognized File No. E168813

- großer Innenraum, besonders für D-Sub Steckverbinder mit Sonderkontakten geeignet
  - abgewinkelter Kabelausgang mit Zugentlastung
  - verwendbar mit Rasthaken oder Verriegelungs- bzw. Rändelschrauben
  - Montagefreundlich durch Schnappfedersystem und vormontierte Verriegelungsschrauben
  - Modifikation für den Einsatz von Gleitverriegelung verfügbar
- extended inner chamber, suitable for D-Sub connectors with special contacts
  - angled cable outlet with strain relief
  - can be used in conjunction with locking hook, locking or knurled thumb screws
  - easy assembly with catch spring system and premounted locking screws
  - modification, to enable the use of slide locks, available

### Abmessungen

#### Dimensions



nur bei Modifikations-Nr. -K189 (für Gleitverriegelung)  
modification no. -K189 only (for slide lock system)

Bestellnummer Order no.	Merkmale Feature	Gehäusegröße / für Polzahl Shell size / for no. of contacts	A		B		C		D		E		Ø F1***		Ø F2*** Knickschutzülle Rubber bushing	G		H		J		K		L		M		N		P		Q		R					
			±0,3 (±0.012)	±0,1 (±0.004)	±0,3 (±0.012)	±0,3 (±0.012)	±0,3 (±0.012)	±0,3 (±0.012)	±0,3 (±0.012)	±0,3 (±0.012)	min.	-	max.	min.		-	max.	±0,3 (±0.012)	±0,3 (±0.012)	±0,3 (±0.012)	±0,3 (±0.012)	±0,3 (±0.012)	±0,5 (±0.020)	±0,3 (±0.012)	-0,3 (-0.012)	±0,3 (±0.012)	±0,3 (±0.012)	±0,3 (±0.012)	±0,3 (±0.012)	±0,3 (±0.012)	±0,3 (±0.012)	±0,3 (±0.012)	±0,3 (±0.012)	±0,3 (±0.012)	±0,3 (±0.012)	±0,3 (±0.012)			
FMK1*		1 / 9	15,0 (0.591)	25,0 (0.984)	31,8 (1.252)	39,5 (1.555)	15,4 (0.606)	3,0 - 9,5 (0.118) - (0.374)	6,5 (0.256)					FKT1-2	20,8 (0.819)	42,4 (1.669)	12,0 (0.472)	17,0 (0.669)	19,6 (0.772)	23,0 (0.906)	12,0 (0.472)	13,0 (0.512)																	
FMK2*		2 / 15	16,0 (0.630)	33,3 (1.311)	40,3 (1.587)	41,0 (1.614)	15,4 (0.606)	3,0 - 8,5 (0.118) - (0.335)	6,5 (0.256)					FKT1-2	23,3 (0.917)	43,5 (1.713)	12,0 (0.472)	25,8 (1.016)	27,8 (1.094)	16,0 (0.630)	13,0 (0.512)	84°																10,0 (0.394)	
FMK2-K201*	großer Kabelausgang large cable outlet	2 / 15	16,0 (0.630)	33,3 (1.311)	40,3 (1.587)	41,0 (1.614)	15,4 (0.606)	8,5 - 12,5 (0.335) - (0.492)	9,0 (0.354)					FKT3-4	23,3 (0.917)	43,5 (1.713)	12,0 (0.472)	25,8 (1.016)	27,8 (1.094)	16,0 (0.630)	13,0 (0.512)	84°															10,0 (0.394)		
FMK3*		3 / 25	28,0 (1.102)	47,0 (1.850)	54,0 (2.126)	45,0 (1.772)	15,4 (0.606)	3,0 - 8,5 (0.118) - (0.335)	8,0 (0.315)					FKT1-2A	31,7 (1.248)	47,7 (1.878)	12,0 (0.472)	39,0 (1.535)	41,6 (1.638)	25,0 (0.984)	16,0 (0.630)	13,0 (0.512)	80°															10,0 (0.394)	
FMK3-K201*	großer Kabelausgang large cable outlet	3 / 25	28,0 (1.102)	47,0 (1.850)	54,0 (2.126)	45,0 (1.772)	15,4 (0.606)	8,5 - 12,5 (0.335) - (0.492)	9,0 (0.354)					FKT3-4	31,7 (1.248)	47,7 (1.878)	12,0 (0.472)	39,0 (1.535)	41,6 (1.638)	25,0 (0.984)	16,0 (0.630)	13,0 (0.512)	80°														12,5 (0.492)		
FMK4**		4 / 37	44,5 (1.752)	63,5 (2.500)	70,2 (2.764)	48,0 (1.890)	18,5 (0.728)	3,0 - 12,0 (0.118) - (0.472)	9,0 (0.354)					FKT3-4	48,2 (1.898)	50,4 (1.984)	15,0 (0.591)	55,5 (2.185)	58,1 (2.287)	23,2 (0.913)	21,0 (0.827)	13,0 (0.512)	80°														16,0 (0.630)		
FMK4-K201**	großer Kabelausgang large cable outlet	4 / 37	44,5 (1.752)	63,5 (2.500)	70,2 (2.764)	48,0 (1.890)	18,5 (0.728)	12,0 - 15,0 (0.472) - (0.591)	11,5 (0.453)					FKT5	48,2 (1.898)	50,4 (1.984)	15,0 (0.591)	55,5 (2.185)	58,1 (2.287)	23,2 (0.913)	21,0 (0.827)	13,0 (0.512)	80°														16,0 (0.630)		
FMK5**		5 / 50	42,0 (1.654)	61,1 (2.406)	67,8 (2.669)	48,0 (1.890)	18,5 (0.728)	3,0 - 12,0 (0.118) - (0.472)	9,7 (0.382)					FKT3-4A	45,8 (1.803)	50,4 (1.984)	15,0 (0.591)	53,1 (2.091)	55,7 (2.193)	23,2 (0.913)	21,0 (0.827)	15,8 (0.622)	80°														16,0 (0.630)		
FMK5-K201**	großer Kabelausgang large cable outlet	5 / 50	42,0 (1.654)	61,1 (2.406)	67,8 (2.669)	48,0 (1.890)	18,5 (0.728)	12,0 - 15,0 (0.472) - (0.591)	11,5 (0.453)					FKT5	45,8 (1.803)	50,4 (1.984)	15,0 (0.591)	53,1 (2.091)	55,7 (2.193)	23,2 (0.913)	21,0 (0.827)	15,8 (0.622)	80°														16,0 (0.630)		

\* Verpackungseinheit einzeln bzw. 100 Stück im Karton.

\*\* Verpackungseinheit einzeln bzw. 50 Stück im Karton.

\*\*\* Ø F1 Kabeldurchmesser ohne Knickschutzülle  
Ø F2 Kabeldurchmesser mit Knickschutzülle

\* Packing units - single or 100 pcs. per carton.

\*\* Packing units - single or 50 pcs. per carton.

\*\*\* Ø F1 Cable diameter without rubber bushing  
Ø F2 Cable diameter with rubber bushing



# Metallhauben FMK...G, gerader Kabelausgang

## Metal hoods FMK...G, straight cable outlet

### Besondere Merkmale der Haubenserie

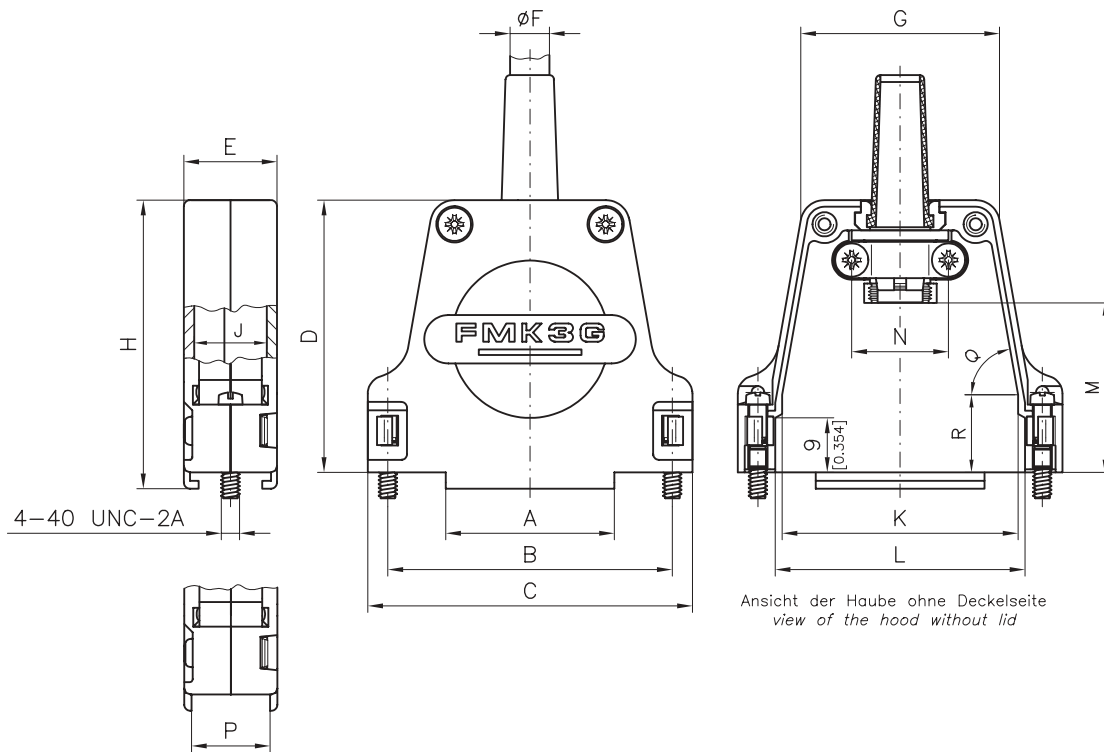
### Special features of the hood series

UL Recognized File No. E168813 

- großer Innenraum, besonders für D-Sub Steckverbinder mit Sonderkontakten geeignet
- gerader Kabelausgang mit Zugentlastung
- verwendbar mit Rasthaken oder Rändel- bzw. Verriegelungsschrauben
- Montagefreundlich durch Schnappfedersystem und vormontierte Verriegelungsschrauben
- Modifikation für den Einsatz von Gleitverriegelung verfügbar
- large inner chamber, suitable for D-Sub connectors with special contacts
- straight cable outlet with strain relief
- can be used in conjunction with locking, knurled thumb or with locking screws
- easy assembly with catch spring system and premounted locking screws
- modification, to enable the use of slide locks, available

### Abmessungen

### Dimensions



nur bei Modifikations-Nr. -K189 (für Gleitverriegelung)  
modification no. -K189 only (for slide lock system)

Bestellnummer Order no.	Merkmale Feature	Gehäusegröße / für Polzahl Shell size / for no. of contacts	A	B	C	D	E	Ø F1***		Ø F2*** Knickschutztülle Rubber bushing	G	H	J	K	L	M	N	P	Q	R
			±0,3 (±0.012)	±0,1 (±0.004)	±0,3 (±0.012)	±0,3 (±0.012)	±0,3 (±0.012)	min. - max.	max.		±0,3 (±0.012)	±0,3 (±0.012)	±0,3 (±0.012)	±0,3 (±0.012)	±0,3 (±0.012)	±0,3 (±0.012)	±0,3 (±0.012)	±0,3 (±0.012)	±0,3 (±0.012)	±0,3 (±0.012)
FMK1G*		1 / 9	15,0 (0.591)	25,0 (0.984)	31,8 (1.252)	39,5 (1.555)	15,4 (0.606)	3,0 - 9,5 (0.118) - (0.374)	6,5 (0.256)	FKT1-2	20,8 (0.819)	42,4 (1.669)	12,0 (0.472)	17,0 (0.669)	19,6 (0.772)	23,5 (0.925)	12,0 (0.472)	13,0 (0.512)	-	-
FMK2G*		2 / 15	16,0 (0.630)	33,3 (1.311)	40,3 (1.587)	41,0 (1.614)	15,4 (0.606)	3,0 - 8,5 (0.118) - (0.335)	6,5 (0.256)	FKT1-2	23,3 (0.917)	43,5 (1.713)	12,0 (0.472)	25,8 (1.016)	27,8 (1.094)	19,0 (0.748)	16,0 (0.630)	13,0 (0.512)	84°	10,0 (0.394)
FMK2G-K201*	großer Kabelausgang large cable outlet	2 / 15	16,0 (0.630)	33,3 (1.311)	40,3 (1.587)	41,0 (1.614)	15,4 (0.606)	8,5 - 12,5 (0.335) - (0.492)	9,0 (0.354)	FKT3-4	23,3 (0.917)	43,5 (1.713)	12,0 (0.472)	25,8 (1.016)	27,8 (1.094)	19,0 (0.748)	16,0 (0.630)	13,0 (0.512)	84°	10,0 (0.394)
FMK3G*		3 / 25	28,0 (1.102)	47,0 (1.850)	54,0 (2.126)	45,0 (1.772)	15,4 (0.606)	3,0 - 8,5 (0.118) - (0.335)	8,0 (0.315)	FKT1-2A	31,7 (1.248)	47,7 (1.878)	12,0 (0.472)	39,0 (1.535)	41,6 (1.638)	28,0 (1.102)	16,0 (0.630)	13,0 (0.512)	80°	10,0 (0.394)
FMK3G-K201*	großer Kabelausgang large cable outlet	3 / 25	28,0 (1.102)	47,0 (1.850)	54,0 (2.126)	45,0 (1.772)	15,4 (0.606)	8,5 - 12,5 (0.335) - (0.492)	9,0 (0.354)	FKT3-4	31,7 (1.248)	47,7 (1.878)	12,0 (0.472)	39,0 (1.535)	41,6 (1.638)	28,0 (1.102)	16,0 (0.630)	13,0 (0.512)	80°	12,5 (0.492)
FMK4G**		4 / 37	44,5 (1.752)	63,5 (2.500)	70,2 (2.764)	48,0 (1.890)	18,5 (0.728)	3,0 - 12,0 (0.118) - (0.472)	9,0 (0.354)	FKT3-4	48,2 (1.898)	50,4 (1.984)	15,0 (0.591)	55,5 (2.185)	58,1 (2.287)	32,5 (1.280)	21,0 (0.827)	13,0 (0.512)	80°	16,0 (0.630)
FMK4G-K201**	großer Kabelausgang large cable outlet	4 / 37	44,5 (1.752)	63,5 (2.500)	70,2 (2.764)	48,0 (1.890)	18,5 (0.728)	12,0 - 15,0 (0.472) - (0.591)	11,5 (0.453)	FKT5	48,2 (1.898)	50,4 (1.984)	15,0 (0.591)	55,5 (2.185)	58,1 (2.287)	32,5 (1.280)	21,0 (0.827)	13,0 (0.512)	80°	16,0 (0.630)
FMK5G**		5 / 50	42,0 (1.654)	61,1 (2.406)	67,8 (2.669)	48,0 (1.890)	18,5 (0.728)	3,0 - 12,0 (0.118) - (0.472)	9,7 (0.382)	FKT3-4A	45,8 (1.803)	50,4 (1.984)	15,0 (0.591)	53,1 (2.091)	55,7 (2.193)	32,5 (1.280)	21,0 (0.827)	15,8 (0.622)	80°	16,0 (0.630)
FMK5G-K201**	großer Kabelausgang large cable outlet	5 / 50	42,0 (1.654)	61,1 (2.406)	67,8 (2.669)	48,0 (1.890)	18,5 (0.728)	12,0 - 15,0 (0.472) - (0.591)	11,5 (0.453)	FKT5	45,8 (1.803)	50,4 (1.984)	15,0 (0.591)	53,1 (2.091)	55,7 (2.193)	32,5 (1.280)	21,0 (0.827)	15,8 (0.622)	80°	16,0 (0.630)

\* Verpackungseinheit einzeln bzw. 100 Stück im Karton.

\*\* Verpackungseinheit einzeln bzw. 50 Stück im Karton.

\*\*\* Ø F1 Kabeldurchmesser ohne Knickschutztülle  
Ø F2 Kabeldurchmesser mit Knickschutztülle

\* Packing units - single or 100 pcs. per carton.

\*\* Packing units - single or 50 pcs. per carton.

\*\*\* Ø F1 Cable diameter without rubber bushing  
Ø F2 Cable diameter with rubber bushing





# Metallhauben FMK/FMK...G

## Metal hoods FMK/FMK...G











### Technische Daten

#### Technical data

	<b>FMK Vollmetallhaube</b> <i>FMK solid metal hood</i>	<b>FMK...G Vollmetallhaube</b> <i>FMK...G solid metal hood</i>
<b>Material und Oberfläche</b> <i>Material and platings</i>	Zink-Druckguß, vernickelt <i>Zinc die-cast, nickel plated</i>	Zink-Druckguß, vernickelt <i>Zinc die-cast, nickel plated</i>

### Lieferumfang

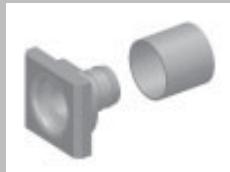
#### Delivery quantity

		FMK1	FMK2 FMK3	FMK4 FMK5	FMK1G	FMK2G - FMK5G	<b>C o m p o n e n t s</b>	
<b>B a u t e i l e</b>	Haube, Deckelseite <i>Hood, lid</i>		1	1	1	1		1
	Haube, Klemmseite <i>Hood, base</i>		1	1	1	1		1
	Schnappfeder, links <i>Left catch spring</i>		1	1	1	1		1
	Schnappfeder, rechts <i>Right catch spring</i>		1	1	1	1		1
	Kabelklemme <i>Cable clamp</i>		1	1	1	1		1
	Verriegelungsschraube <i>Locking screw</i>		2	2	2	2		2
	Knickschutztülle <i>Rubber bushing</i>		1	1	1	1		1
	Zugentlastung <i>Strain relief</i>		1	1	1	1		1
	Kabeldurchgangsreduzierung <i>Cable reduction plate</i>			2	2			2
	Schraube (für Kabelklemme- und Gehäusemontage) <i>Screw (for cable clamp and hood mounting)</i>		3	3	4	4	4	



Hauben mit der Modifikationsnummer K201 (großer Kabelausgang) werden ohne Kabeldurchgangsreduzierung und Zugentlastung geliefert.

*Hoods with modification number K201 (large cable outlet) are delivered without cable reduction plate and strain relief.*



Passende Crimpflansche finden Sie auf Seite 109!  
*Please see page 109 for suitable crimp flanges!*



# Metallhauben FMK/FMK...G

## Metal hoods FMK/FMK...G

### Verpackungseinheiten

#### Packing units

Metallhauben werden einzeln bzw. 100 / 50 Stück im Karton geliefert und komplett vormontiert (Knickschutztülle eingelegt):

Haubengröße 1 - 3: 100 Stück = 1 Karton

Haubengröße 4 - 5: 50 Stück = 1 Karton

Andere Verpackungsarten auf Anfrage.

*Metal hoods can be ordered singly or with 100 / 50 units per carton and are premounted (rubber bushing inside):*

*Hood sizes 1 - 3: 100 pieces = 1 carton*

*Hood sizes 4 - 5: 50 pieces = 1 carton*

*Further packing options are available on request.*

### Modifikationen

#### Modifications

<b>Modifikationen</b> <i>Modifications</i>	<b>Modifizierbare Hauben</b> <i>Modified hoods</i>	<b>Modifikationsnummern und Bestellnummernergänzung</b> <i>Modification no's and additions to order no.</i>	<b>Bestellbeispiel</b> <i>Ordering example</i>
<b>Modifizierte Haube mit Einlegemutter 4-40 UNC zur Verwendung mit Gleitverriegelung</b> <i>Modified hood with threaded insert 4-40 UNC for use with slide locks</i>	alle <i>all</i>	K189	FMK1-K189
<b>Haube mit großem Kabelausgang</b> <i>Hood with large cable outlet</i>	FMK2 - FMK5 FMK2G - FMK5G	K201	FMK2-K201
<b>Haube ohne Steg, montiert mit Einlegemutter 4-40 UNC</b> <i>Hood without connector retention lip and mounted threaded insert 4-40 UNC</i>	alle <i>all</i>	K670	FMK1-K670
<b>Haube ohne Steg, montiert mit Einlegemutter M3</b> <i>Hood without connector retention lip and mounted threaded insert M3</i>	alle <i>all</i>	K671	FMK1-K671
<b>Haube ohne Verriegelungsschrauben, Knickschutztülle und Zugentlastung</b> <i>Hood without locking screws, rubber bushing and strain relief</i>	alle (außer in Kombination mit K201) <i>all (except in combination with K201)</i>	K696	FMK1-K696
<b>Haube mit Einlegemutter 4-40 UNC</b> <i>Hood with threaded insert 4-40 UNC</i>	alle <i>all</i>	K774	FMK1-K774
<b>Haube mit Einlegemutter M3</b> <i>Hood with threaded insert M3</i>	alle <i>all</i>	K775	FMK1-K775
<b>Haube ohne Knickschutztülle</b> <i>Hood without rubber bushing</i>	alle <i>all</i>	K910	FMK1-K910
<b>Haube mit Verriegelungsschrauben M3</b> <i>Hood with locking screws M3</i>	alle <i>all</i>	M3	FMK1M3
<b>Haube mit montierten Schnappfedern, ohne Verriegelungsschrauben</b> <i>Hood with mounted catch springs, without locking screws</i>	alle <i>all</i>	X	FMK1X

FMK / FMK...G Hauben können auf Anfrage mit anderen Verriegelungs- bzw. Rändelschrauben (siehe Seite 93ff.) vormontiert werden. Bitte fragen Sie hierfür die Bestellnummer an.

*On request FMK / FMK...G hoods can be premounted with other locking or knurled thumb screws (see page 93 onwards). Please contact us for the correct order no.*

Weitere Modifikationen auf Anfrage.  
*Further modifications on request.*







# Metallhauben FMK/FMK...G

## Metal hoods FMK/FMK...G

### Zubehör

### Accessories

Bestellnummer Order no.		Beschreibung Description	Technische Daten Technical data		
Z u b e h ö r	FVS1/5-K1163M3	Verriegelungsschraube Locking screw	Gewinde M3 Thread M3		Siehe Seite 93 See page 93
	FVS1/5M2,5		Gewinde M2,5 Thread M2,5		
	FRS1/5...	Rändelschraube Knurled thumb screw	Gewinde 4-40 UNC, M3 Thread 4-40 UNC, M3		Siehe Seite 94 See page 94
	FRSK1/5...	Rändelschraube mit Kunststoffkappe Knurled thumb screw with plastic cap	Gewinde 4-40 UNC, M3, M2,5 Thread 4-40 UNC, M3, M2,5		Siehe Seite 96 See page 96
	FKT1-2	Knickschutztülle Rubber bushing	Haubengröße 1 + 2; Ø max. 6,5 Hood size 1 + 2; Ø max. (0.256)		Siehe Seite 108 See page 108
	FKT3-4		Haubengröße 3 + 4, 2 (K201); Ø max. 9,0 Hood size 3 + 4, 2 (K201); Ø max. (0.354)		
	FKT5		Haubengröße 4 (K201) + 5 (K201); Ø max. 11,5 Hood size 4 (K201) + 5 (K201); Ø max. 11,5		
	FKT1-2A		Haubengröße 1 - 3; Ø max. 8,0 Hood size 1 - 3; Ø max. (0.315)		
	FKT3-4A		Haubengröße 3 - 5; Ø max. 9,7 Hood size 3 - 5; Ø max. (0.382)		
	FKT1-2K		Haubengröße 1 + 2; Ø max. 7,0 Hood size 1 + 2; Ø max. (0.276)		
FKT3-4B	Haubengröße 3 + 4; Ø max. 7,5 Hood size 3 + 4; Ø max. (0.295)				
F52M122M900	Einlegemutter Threaded insert		Gewinde 4-40 UNC Thread 4-40 UNC		
F52M123M900		Gewinde M3 Thread M3			

A  
C  
C  
E  
S  
S  
O  
R  
I  
E  
S

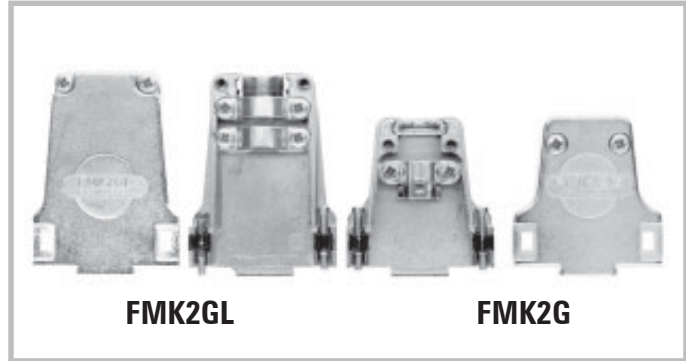


## Metallhaube FMK2GL, FMK5GL, große Ausführung, gerader Kabelausgang, doppelte Kabelklemme

*Metal hood FMK2GL, FMK5GL, large version, straight cable outlet, double cable clamp*



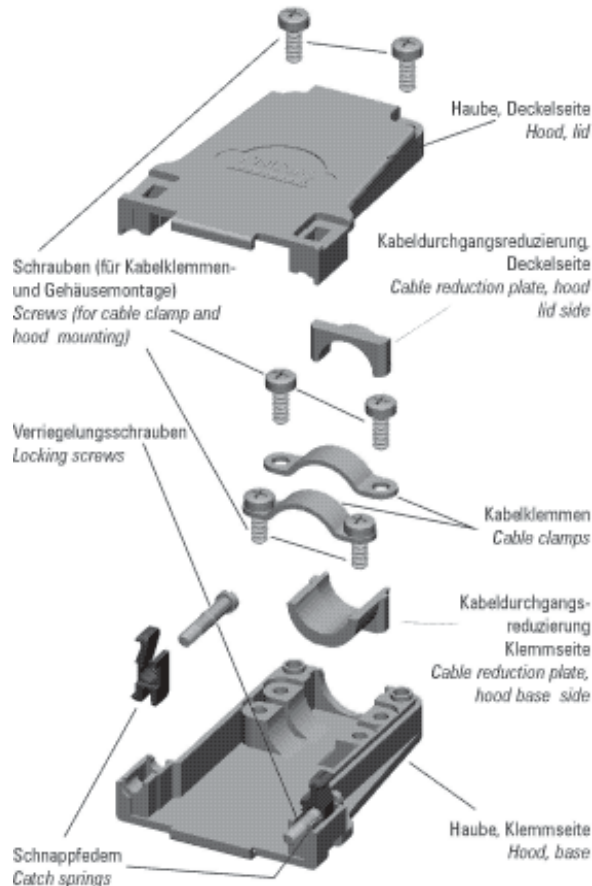
Metallhauben der Serie FMK..GL in den Gehäusegrößen 2 und 5.  
*Metal hood, series FMK..GL, in shell sizes 2 and 5.*



**FMK2GL**

**FMK2G**

Geöffnete Metallhauben FMK2GL und FMK2G im Vergleich.  
*Opened metal hoods FMK2GL in comparison with FMK2G.*



### Besondere Merkmale der Haubenserie

#### *Special features of the hood series*

UL Recognized File No. E168813

- sehr großer Innenraum, besonders für D-Sub Steckverbinder mit Sonderkontakten geeignet
- gerader Kabelausgang mit doppelter Kabelklemme
- für robuste Einsätze geeignet
- verwendbar mit Rändel- oder Verriegelungsschrauben
- Montagefreundlich durch Schnappfedersystem und vormontierte Verriegelungsschrauben
- Modifikation für den Einsatz von Gleitverriegelung (**K189**) verfügbar
- *extra large inner chamber, suitable for D-Sub connectors with special contacts*
- *straight cable outlet with double cable clamp*
- *suitable for robust use*
- *can be used in conjunction with knurled thumb or locking screws*
- *easy assembly with catch spring system and premounted locking screws*
- *modification (**K189**), to enable the use of slide locks, available*

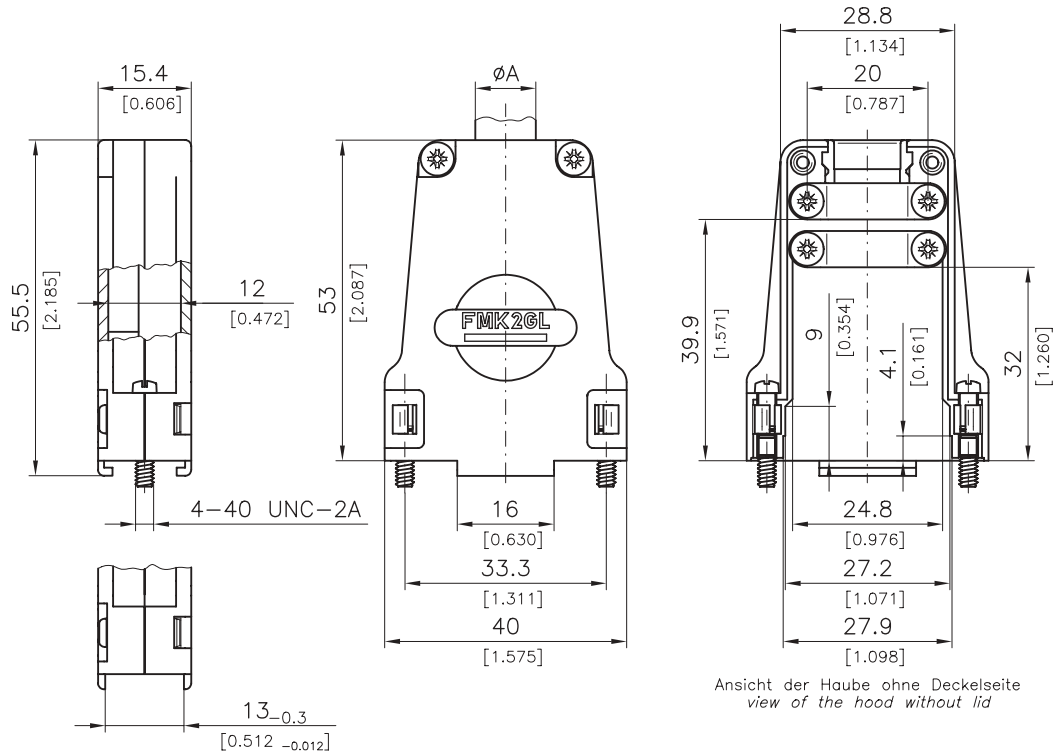


# Metallhaube FMK2GL, große Ausführung, gerader Kabelausgang, doppelte Kabelklemme

## *Metal hood FMK2GL, large version, straight cable outlet, double cable clamp*

### Abmessungen

### Dimensions



Ansicht der Haube ohne Deckelseite  
view of the hood without lid

nur bei Modifikations-Nr. -K189 (für Gleitverriegelung)  
modification no. -K189 only (for slide lock system)

Bestellnummer Order no.	Merkmale Features	max. $\phi A$ max. $\phi A$	Knickschutztülle FKT3-4A einsetzbar Use of rubber bushing FKT3-4A
FMK2GL*	Standard Standard	10,0 (0.394)	nein no
FMK2GL-K201*	Großer Kabelausgang Large cable outlet	12,5 (0.492)	ja, max. $\phi$ Kabelausgang 9,0 yes, max. $\phi$ cable outlet (0.354)

\* Verpackungseinheit einzeln bzw. 100 Stück im Karton.

\* Packing units - single or 100 pcs per carton.

### Sonderzubehör für FMK2GL

### Special accessories for FMK2GL

Für verschiedene Zugentlastungsmöglichkeiten sind unterschiedliche Gummiringe und Stützhülsen als Zubehör lieferbar. Durch die Verwendung von Stützhülse und Gummiring ist eine separate Kabelklemmung (Gummiring) und Kabelschirmverschraubung (Stützhülse) möglich.

For several cable clampings rubber rings and cable ferrules are available. It is possible to make a separate cable clamp and cable screen clamp by using cable ferrules and rubber rings.

Weitere Informationen siehe Seite 81.  
For more information see page 81.

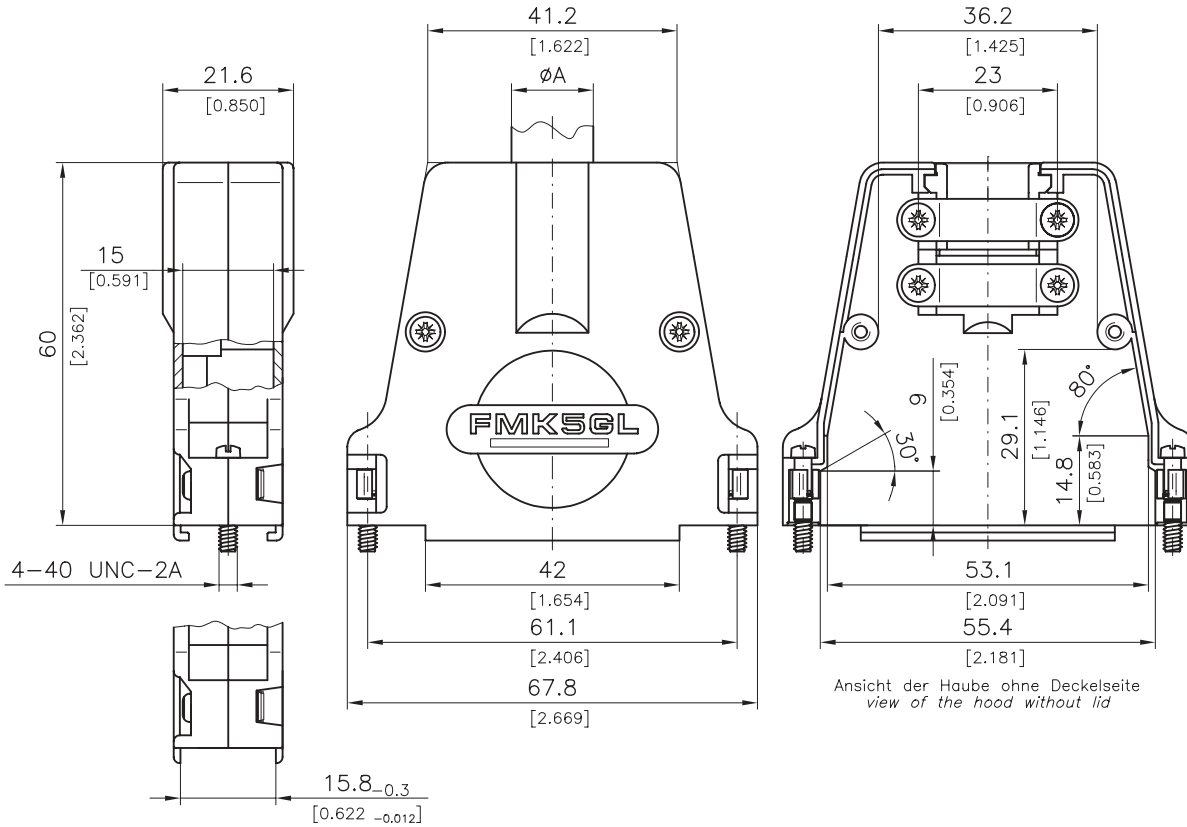


# Metallhaube FMK5GL, große Ausführung, gerader Kabelausgang, doppelte Kabelklemme

## Metal hood FMK5GL, large version, straight cable outlet, double cable clamp

### Abmessungen

#### Dimensions



nur bei Modifikations-Nr. -K189 (für Gleitverriegelung)  
modification no. -K189 only (for slide lock system)

Bestellnummer Order no.	Merkmale Features	max. $\phi A$ max. $\phi A$	Knickschutztülle FKT5 einsetzbar Use of rubber bushing FKT5
FMK5GL*	Standard Standard	13,5 (0.531)	nein no
FMK5GL-K201*	Großer Kabelausgang Large cable outlet	17,5 (0.689)	ja, max. $\phi$ Kabelausgang 11,5 yes, max. $\phi$ cable outlet (0.453)

\* Verpackungseinheit einzeln bzw. 50 Stück im Karton.

\*\* Packing units - single or 50 pcs per carton.

### Sonderzubehör für FMK5GL

#### Special accessories for FMK5GL

Für verschiedene Zugbelastungsmöglichkeiten sind unterschiedliche Gummiringe und Stützhülsen als Zubehör lieferbar. Durch die Verwendung von Stützhülse und Gummiring ist eine separate Kabelklemmung (Gummiring) und Kabelschirmverschraubung (Stützhülse) möglich.

For several cable clampings rubber rings and cable ferrules are available. It is possible to make a separate cable clamp and cable screen clamp by using cable ferrules and rubber rings.

Weitere Informationen siehe Seite 81.

For more information see page 81.



# Metallhaube FMK2GL, FMK5GL, große Ausführung, gerader Kabelausgang, doppelte Kabelklemme

## *Metal hood FMK2GL, FMK5GL, large version, straight cable outlet, double cable clamp*










### Technische Daten

#### Technical data

	<b>FMK...GL Vollmetallhaube</b> <b>FMK...GL solid metal hood</b>
<b>Material und Oberfläche</b> <b>Material and platings</b>	Zink-Druckguß, vernickelt Zinc die-cast, nickel plated

### Lieferumfang

#### Delivery quantity

		FMK2GL FMK5GL	
<b>B a u t e i l e</b>	Haube, Deckelseite <i>Hood, lid</i>		1
	Haube, Klemmseite <i>Hood, base</i>		1
	Schnappfeder, links <i>Left catch spring</i>		1
	Schnappfeder, rechts <i>Right catch spring</i>		1
	Schraube (für Kabelklemme- und Gehäusemontage) <i>Screw (for cable clamp and shell mounting)</i>		6
	Kabelklemme <i>Cable clamp</i>		2
	Verriegelungsschraube <i>Locking screw</i>		2
	Kabelreduzierung, Deckelseite <i>Cable reduction plate, hood lid side</i>		1
	Kabelreduzierung, Klemmseite <i>Cable reduction plate, hood base side</i>		1

**C  
o  
m  
p  
o  
n  
e  
n  
t  
s**



# Metallhaube FMK2GL, FMK5GL, große Ausführung, gerader Kabelausgang, doppelte Kabelklemme

## *Metal hood FMK2GL, FMK5GL, large version, straight cable outlet, double cable clamp*

### Verpackungseinheiten

#### Packing units

Metallhauben werden einzeln bzw. 100 / 50 Stück im Karton geliefert und komplett vormontiert:

**FMK2GL:** 100 Stück = 1 Karton

**FMK5GL:** 50 Stück = 1 Karton

Andere Verpackungsarten auf Anfrage.

*Metal hoods can be ordered singly or with 100 / 50 units per carton and are completely premounted:*

**FMK2GL:** 100 pieces = 1 carton

**FMK5GL:** 50 pieces = 1 carton

*Further packing options are available on request.*

### Modifikationen

#### Modifications

<b>Modifikationen</b> <i>Modifications</i>	<b>Modifizierbare Hauben</b> <i>Modified hoods</i>	<b>Modifikationsnummern und Bestellnummernergänzung</b> <i>Modification no's and additions to order no.</i>	<b>Bestellbeispiel</b> <i>Ordering example</i>
<b>Modifizierte Haube zur Verwendung mit Gleitverriegelung</b> <i>Modified hood for use with slide locks</i>	alle <i>all</i>	K189	FMK2GL-K189
<b>Haube mit großem Kabelausgang</b> <i>Hood with large cable outlet</i>	alle <i>all</i>	K201	FMK2GL-K201
<b>Haube ohne Steg, montiert mit Einlegemutter 4-40 UNC</b> <i>Hood without connector retention lip and mounted threaded insert 4-40 UNC</i>	alle <i>all</i>	K670	FMK2GL-K670
<b>Haube ohne Steg, montiert mit Einlegemutter M3</b> <i>Hood without connector retention lip and mounted threaded insert M3</i>	alle <i>all</i>	K671	FMK2GL-K671
<b>Haube mit Einlegemutter 4-40 UNC</b> <i>Hood with threaded insert 4-40 UNC</i>	alle <i>all</i>	K774	FMK2GL-K774
<b>Haube mit Einlegemutter M3</b> <i>Hood with threaded insert M3</i>	alle <i>all</i>	K775	FMK2GL-K775
<b>Haube mit Verriegelungsschrauben M3</b> <i>Hood with locking screws M3</i>	alle <i>all</i>	M3	FMK2GLM3
<b>Haube mit montierten Schnappfedern, ohne Verriegelungsschrauben</b> <i>Hood with mounted catch springs, without locking screws</i>	alle <i>all</i>	X	FMK2GLX

Weitere Modifikationen auf Anfrage.

*Further modifications on request.*





# Metallhaube FMK2GL, FMK5GL, große Ausführung, gerader Kabelausgang, doppelte Kabelklemme

## Metal hood FMK2GL, FMK5GL, large version, straight cable outlet, double cable clamp

### Zubehör

#### Accessories

Bestellnummer Order no.	Beschreibung Description	Technische Daten Technical data
FVS1/5-K11 63M3	Verriegelungsschraube Locking screw	Gewinde M3 Thread M3
		Gewinde M2,5 Thread M2,5
FVS1/5M2,5		Siehe Seite 93 See page 93
FRS1/5-K526	Rändelschraube Knurled thumb screw	Gewinde 4-40 UNC Thread 4-40 UNC
FRS1/5-K526M3		Gewinde M3 Thread M3
FRS1/5-K526M3		Siehe Seite 94 See page 94
FRSK1/5-K526	Rändelschraube mit Kunststoffkappe Knurled thumb screw with plastic cap	Gewinde 4-40 UNC Thread 4-40 UNC
FRSK1/5-K526M3		Gewinde M3 Thread M3
FRSK1/5-K526M3		Siehe Seite 96 See page 96
FKT3-4	Knickschütztülle Rubber bushing	FMK2GL: Ø max. 9,0 FMK5GL: Ø max. (0.354)
FKT3-4A		FMK2GL: Ø max. 9,7 FMK5GL: Ø max. (0.382)
FKT3-4B		FMK2GL: Ø max. 7,5 FMK5GL: Ø max. (0.295)
F52M123M900	Einlegemutter Threaded insert	Gewinde 4-40 UNC Thread 4-40 UNC
F52M123M900		Gewinde M3 Thread M3
F52M123M900		Siehe Seite 100 See page 100

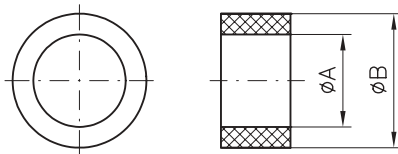
### Sonderzubehör für FMK2GL, FMK5GL

#### Special accessories for FMK2GL, FMK5GL

Für verschiedene Zugentlastungsmöglichkeiten sind unterschiedliche Stützhülsen und Gummiringe lieferbar.  
For various types of cable clamping different cable ferrules and rubber rings are available.

#### Gummiring

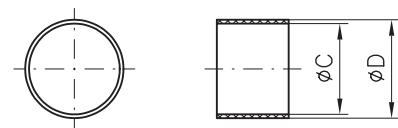
##### Rubber ring



Bestellnummer Order no.	Bezeichnung Description	A	B
F55K018G185	Gummiring 10,25/15,5 Rubber ring 10,25/15,5	10,3 (0.404)	15,5 (0.610)
F55K023G185	Gummiring 12/18 Rubber ring 12/18	12,0 (0.472)	18,0 (0.709)

#### Stützhülse

##### Cable ferrule



Bestellnummer Order no.	Bezeichnung Description	C	D
F53M085M745	Stützhülse 13/12 Cable ferrule 13/12	12,0 (0.472)	13,0 (0.512)
F53M082M745	Stützhülse 16/15 Cable ferrule 16/15	15,0 (0.591)	16,0 (0.630)



# Metallhaubentyp FMK2G7, für Mehrfachanschlaltungen, gerader Kabelausgang

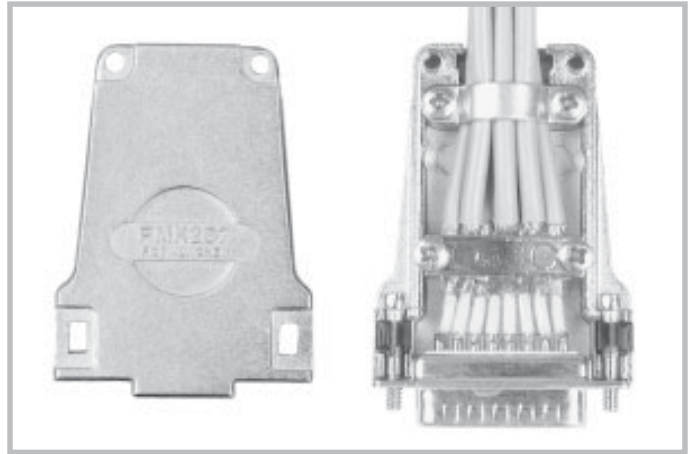
## Metal hood type FMK2G7, for multiple connections, straight cable outlet

### Metallhaube FMK2G7

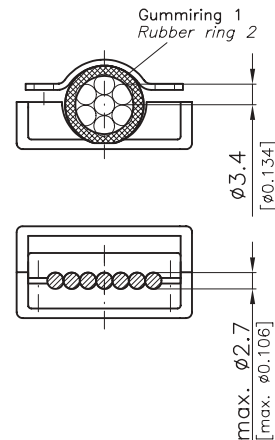
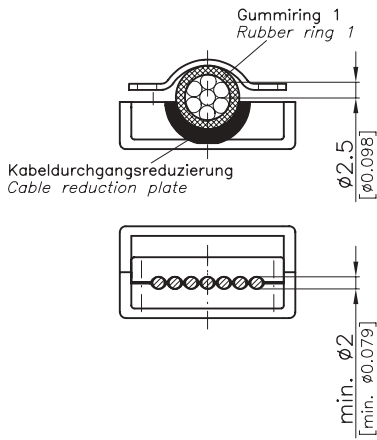
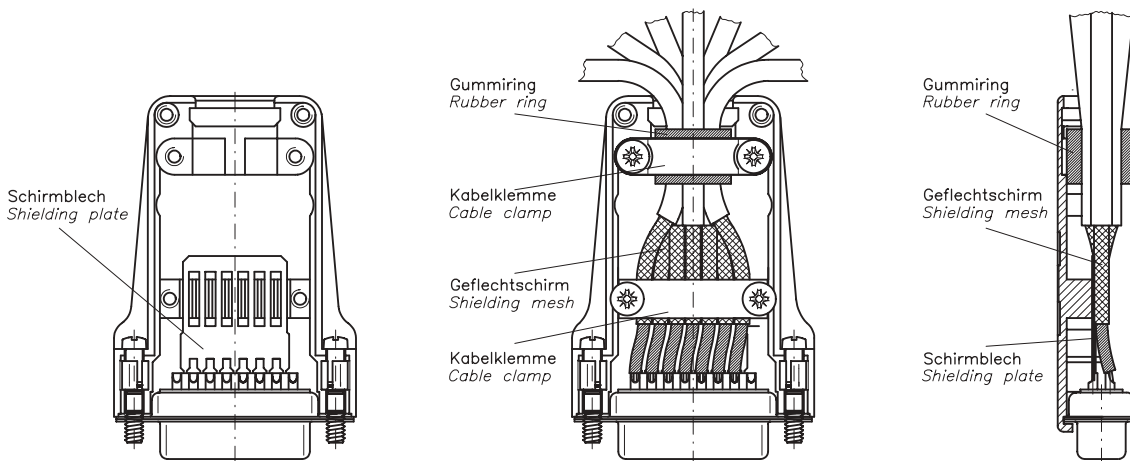
### Metal hood FMK2G7



Geschlossene Metallhaube FMK2G7 mit D-Sub Steckverbinder  
Closed metal hood FMK2G7 with D-Sub connector



Geöffnete Metallhaube FMK2G7 mit 7 angelöteten Koaxialkabeln  
Opened metal hood FMK2G7 with 7 soldered coaxial cables



Verpackungseinheit einzeln bzw. 100 Stück im Karton.

Packing units - single or 100 pcs per carton.

Bestellnummer: **FMK2G7**  
Order number: **FMK2G7**



# Metallhaubentyp FMK2G7, für Mehrfachanschlaltungen, gerader Kabelausgang

## Metal hood type FMK2G7, for multiple connections, straight cable outlet

### Besondere Merkmale des Haubentyps

#### Special features of the hood type

UL Recognized File No. E197631 

- Mehrfachanschlaltung von elektrisch unsymmetrischen Kabeln an einen Steckverbinder
- großer Innenraum
- Reduzierung von Montagezeiten
- montagefreundlicher Anschluss der Geflechtschirme
- Reduzierung der Steckverbindungen: individuelle Verkabelung durch Einzelkabel möglich, eine Umsetzung über Zwischenverteiler entfällt
- Anschluss einzelner Koaxialkabel (1 - 4) mit Sonderzubehör
- Zugentlastung unabhängig von der Schirmkontaktierung
- die Buchsenleiste ermöglicht den Anschluss von bis zu 7 einzelnen Koaxialkabeln z.B. 02Y(ST)CY; 0,45/2,0 (Ø 3,4 mm) oder einem 8fach Koaxialkabel (7 Koax-Paare) z.B. 02Y(ST)CY 8; 0,45/2,0 (Ø 10,7 mm)
- Multiple connections of electrically unsymmetrical cables to a connector
- Large inner chamber
- Reduced assembly times
- Easy insertion and fixing of the shielding mesh
- Reduction of connections: individual cabling through a single cable: Conversion with an intermediate distribution frame is no longer necessary
- Connection of individual coaxial cables (1-4) to special accessories
- The strain relief is independent of the shielded contacts
- The socket allows for connections of up to 7 individual coax cables e.g. 02Y(ST)CY; 0,45/0 (Ø 0.134 ") or one 8 ply coaxial cable (7 coaxial pairs) e.g. 02Y(ST)CY 8; 0,45/2,0 (Ø 0.421")

### Anwendungsbeispiel

#### Example for use

In synchronen Netzen einiger Telekommunikationsunternehmen werden die 2 MBit/s und Taktleitungen mit unsymmetrischen Kabeln an die Baugruppenträger angeschlossen.

In synchronized networks the 2 Mbit/s and electronic pulse transmissions of several telecommunication companies are often connected with unsymmetrical cables to the component carrier.

Diese D-Sub Haube erfüllt unter anderem die Nebensprech- und Schirmdämpfungsanforderungen, die für eine CE Kennzeichnung notwendig sind.

This D-Sub hood also meets the crosstalk and shielding attenuation requirements which are necessary for CE labelling.

### Technische Daten

#### Technical data

	<b>FMK2G7 Vollmetallhaube</b> <b>FMK2G7 solid metal hood</b>
<b>Material und Oberfläche</b> <b>Material and platings</b>	Zink-Druckguß, vernickelt Zinc die-cast, nickel plated

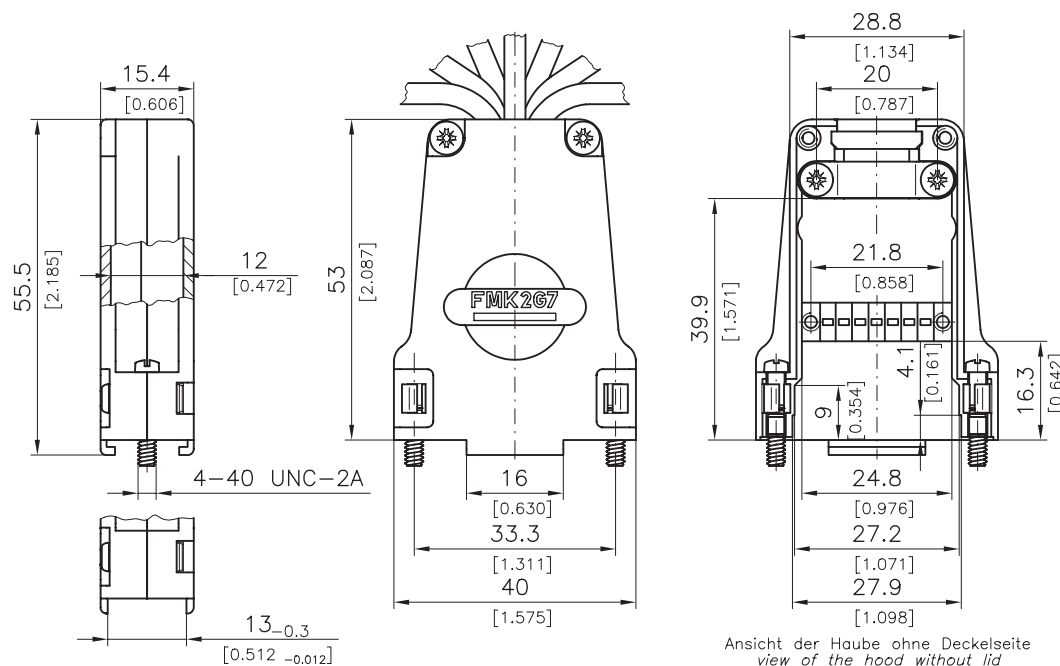


Bei Verwendung von Koaxialkabeln sind die gängigen Regeln der Technik eines Übergangs zwischen erdsymmetrischer und erdunsymmetrischer Leitung zu beachten.

When using coaxial cables the usual technical rules apply for a transfer between earth symmetrical and earth unsymmetrical lines.

### Abmessungen

#### Dimensions



nur bei Modifikations-Nr. -K189 (für Gleitverriegelung)  
modification no. -K189 only (for slide lock system)



# Metallhaubentyp FMK2G7, für Mehrfachanschlüsse, gerader Kabelausgang

## Metal hood type FMK2G7, for multiple connections, straight cable outlet





### Modifikationen

#### Modifications

Modifikationen <i>Modifications</i>	Modifikationsnummern und Bestellnummernergänzung <i>Modification no's and additions to order no.</i>	Bestellbeispiel <i>Ordering example</i>
Modifizierte Haube zur Verwendung mit Gleitverriegelung <i>Modified hood for use with slide locks</i>	K189	FMK2G7-K189
Haube ohne Steg, montiert mit Einlegemutter 4-40 UNC <i>Hood without connector retention lip mounted threaded insert 4-40 UNC</i>	K670	FMK2G7-K670
Haube ohne Steg, montiert mit Einlegemutter M3 <i>Hood without connector retention lip mounted threaded insert M3</i>	K671	FMK2G7-K671
Haube mit Einlegemutter 4-40 UNC <i>Hood with threaded insert 4-40 UNC</i>	K774	FMK2G7-K774
Haube mit Einlegemutter M3 <i>Hood with threaded insert M3</i>	K775	FMK2G7-K775
Haube mit großem Gummiring <i>Hood with large rubber ring</i>	K1184	FMK2G7-K1184
Haube ohne Gummiring <i>Hood without rubber ring</i>	K1200	FMK2G7-K1200
Haube mit Verriegelungsschrauben M3 <i>Hood with locking screws M3</i>	M3	FMK2G7M3
Haube mit montierten Schnappfedern, ohne Verriegelungsschrauben <i>Hood with mounted catch springs, without locking screws</i>	X	FMK2G7X

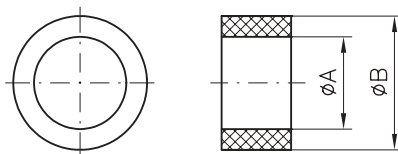
### Zubehör

#### Accessories

Bestellnummer <i>Order no.</i>	Beschreibung <i>Description</i>	Technische Daten <i>Technical data</i>		
Z u b e h ö r	FVS1/5-K1163M3 Verriegelungsschraube <i>Locking screw</i>	Gew in de M3 <i>Thread M3</i>	 Siehe Seite 93 <i>See page 93</i>	A C C E S S O R I E S
	FVS1/5M2,5	Gew in de M2,5 <i>Thread M2,5</i>		
FRS1/5-K526 Rändelschraube <i>Knurled thumb screw</i>	Gew in de 4-40 UNC <i>Thread 4-40 UNC</i>	 Siehe Seite 94 <i>See page 94</i>		
FRS1/5-K526M3	Gew in de M3 <i>Thread M3</i>			
FRSK1/5-K526 Rändelschraube mit Kunststoffkappe <i>Knurled thumb screw with plastic cap</i>	Gew in de 4-40 UNC <i>Thread 4-40 UNC</i>	 Siehe Seite 96 <i>See page 96</i>		
FRSK1/5-K526M3	Gew in de M3 <i>Thread M3</i>			
F52M123M900 Einlegemutter <i>Threaded insert</i>	Gew in de 4-40 UNC <i>Thread 4-40 UNC</i>	 Siehe Seite 100 <i>See page 100</i>		
F52M23M900	Gew in de M3 <i>Thread M3</i>			

### Sonderzubehör: Gummiringe

#### Special accessories: Rubber ring



Bestellnummer <i>Order no.</i>	Bezeichnung <i>Description</i>	A	B
F55K018G185	Gummiring 10,25/15,5 <i>Rubber ring 10,25/15,5</i>	10,25 (0.404)	15,5 (0.610)
F55K023G185	Gummiring 8,5/12 <i>Rubber ring 8,5/12</i>	8,5 (0.335)	12,0 (0.472)













# Metallhaubentyp FMK2G7, für Mehrfachanschlüsse, gerader Kabelausgang

## *Metal hood type FMK2G7, for multiple connections, straight cable outlet*

### Lieferumfang

#### Delivery quantity

		FMK2G7		
<b>B a u t e i l e</b>	Haube Deckseite <i>Hood, lid</i>		1	<b>C o m p o n e n t s</b>
	Haube Klemmseite <i>Hood, base</i>		1	
	Schnappfeder, links <i>Left catch spring</i>		1	
	Schnappfeder, rechts <i>Right catch spring</i>		1	
	Schraube (für Kabelklemme und Gehäusemontage) <i>Shell screw (for cable clamp and shell mounting)</i>		6	
	Kabelklemme <i>Cable clamp</i>		1	
	Schirmklemme <i>Shielding clamp</i>		1	
	Verriegelungsschraube <i>Locking screw</i>		2	
	Schirmblech <i>Shielding plate</i>		1	
	Gummiring <i>Rubber ring</i>		1	

### Verpackungseinheiten

#### Packing units

Metallhauben werden einzeln bzw. 100 Stück im Karton geliefert und komplett vormontiert:

**FMK2G7:** 100 Stück = 1 Karton

Andere Verpackungsarten auf Anfrage.

*Metal hoods can be ordered singly or with 100 units per carton and are premounted:*

**FMK2G7:** 100 pieces = 1 carton

*Further packing options are available on request.*

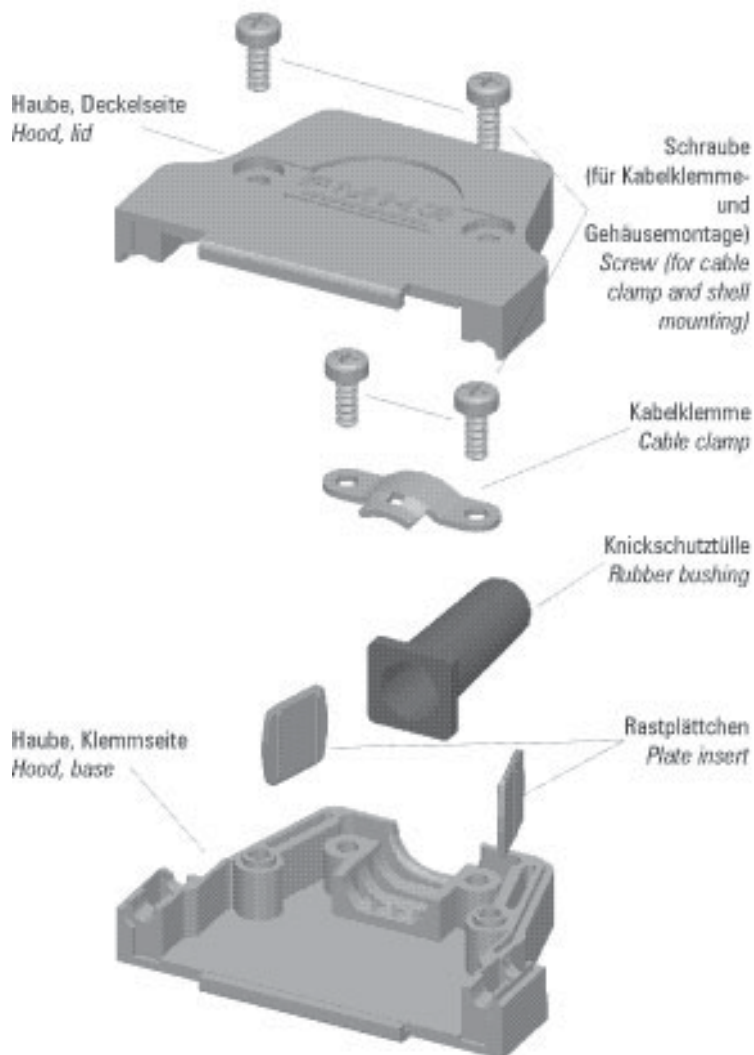


## Metallhauben FMH, gerader Kabelausgang

### *Metal hoods FMH, straight cable outlet*



Metallhauben der Serie FMH in den Gehäusegrößen 1 - 5.  
*Metal hoods, series FMH, in shell sizes 1 - 5.*





# Metallhauben FMH, gerader Kabelausgang

## Metal hoods FMH, straight cable outlet

### Besondere Merkmale der Haubenserie

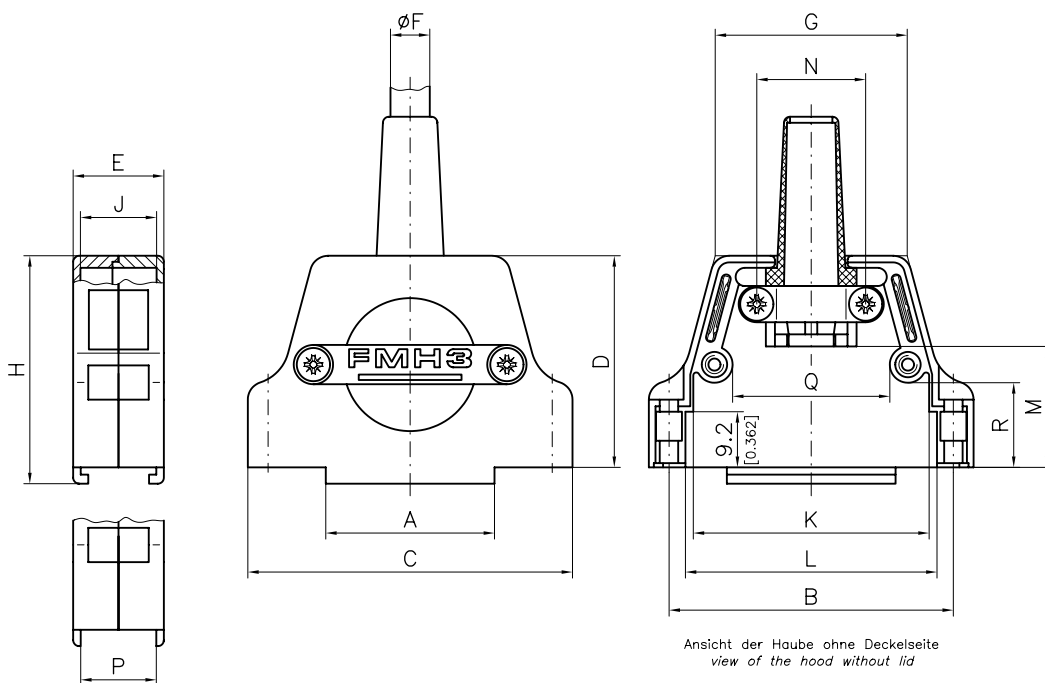
#### Special features of the hood series

UL Recognized File No. E197631

- Montageerleichterung durch das Verrasten der beiden Haubenhälften
- gerader Kabelausgang mit Zugentlastung
- verwendbar mit Rändelschrauben, Verriegelungsschrauben oder Rasthaken Größe 1
- Modifikation (K189) für den Einsatz von Gleitverriegelung verfügbar
- Haubengehäuse der Gehäusegröße 1 mit Tastnoppen zur Lageorientierung beim Stecken der Hauben (Andere Gehäusegrößen auf Anfrage)
- easy assembly with snap-in system
- straight cable outlet with strain relief
- can be used in conjunction with knurled thumb, locking screws or locking hooks size 1
- modification (K189), to enable the use of slide locks, available
- hood shell in size 1 are supplied with burling for orientation when mounting hoods (Also available in other shell sizes on request)

### Abmessungen

#### Dimensions



nur bei Modifikations-Nr. -K189 (für Gleitverriegelung)  
modification no. -K189 only (for slide lock system)

Bestellnummer Order no.	Gehäusegröße / für Polzahl Shell size / for no. of contacts	A	B	C	D	E	Ø F1***		Ø F2***	Knick-schutztülle Rubber bushing	G	H	J	K	L	M	N	P	Q	R
		±0,3 (±0.012)	±0,1 (±0.004)	±0,3 (±0.012)	±0,3 (±0.012)	±0,3 (±0.012)	min.	max.	max.		±0,3 (±0.012)	±0,3 (±0.012)	±0,3 (±0.012)	±0,3 (±0.012)	±0,3 (±0.012)	±0,5 (±0.020)	±0,3 (±0.012)	-0,3 (-0.012)	±0,3 (±0.012)	±0,3 (±0.012)
FMH1*	1 / 9	10,0 (0.394)	25,0 (0.984)	31,7 (1.248)	30,0 (1.181)	15,0 (0.591)	5,0	8,0	6,5 (0.256)	FKT1-2	20,5 (0.807)	32,7 (1.287)	11,4 (0.449)	17,0 (0.669)	19,6 (0.772)	14,2 (0.559)	12,0 (0.472)	13,0 (0.512)	-	13,0 (0.512)
FMH2*	2 / 15	16,1 (0.634)	33,3 (1.311)	40,0 (1.575)	32,0 (1.260)	15,0 (0.591)	5,0	8,5	6,5 (0.256)	FKT1-2	21,8 (0.858)	34,7 (1.366)	11,4 (0.449)	25,5 (1.004)	27,8 (1.094)	16,0 (0.630)	12,0 (0.472)	13,0 (0.512)	14,0 (0.551)	13,1 (0.516)
FMH3*	3 / 25	27,8 (1.094)	47,0 (1.850)	53,7 (2.114)	35,0 (1.378)	15,0 (0.591)	9,0	11,0	9,0 (0.354)	FKT3-4	32,0 (1.260)	37,7 (1.484)	11,4 (0.449)	39,0 (1.535)	41,6 (1.638)	20,0 (0.787)	18,0 (0.709)	13,0 (0.512)	26,1 (1.028)	14,0 (0.551)
FMH4**	4 / 37	44,4 (1.748)	63,5 (2.500)	70,2 (2.764)	41,0 (1.614)	15,0 (0.591)	8,5	11,0	9,0 (0.354)	FKT3-4	50,0 (1.969)	43,7 (1.720)	11,4 (0.449)	55,6 (2.189)	58,0 (2.283)	26,0 (1.024)	18,0 (0.709)	13,0 (0.512)	45,0 (1.772)	19,0 (0.748)
FMH5**	5 / 50	42,0 (1.654)	61,1 (2.406)	67,8 (2.669)	41,0 (1.614)	17,7 (0.697)	10,0	12,5	11,5 (0.453)	FKT5	48,0 (1.890)	43,7 (1.720)	14,0 (0.551)	53,4 (2.102)	55,7 (2.193)	26,0 (1.024)	18,0 (0.709)	15,8 (0.622)	42,6 (1.677)	19,0 (0.748)

\* Verpackungseinheit einzeln bzw. 100 Stück im Karton.

\*\* Verpackungseinheit einzeln bzw. 50 Stück im Karton.

\*\*\* Ø F1 Kabeldurchmesser ohne Knickschutztülle  
Ø F2 Kabeldurchmesser mit Knickschutztülle

\* Packing units - single or 100 pcs per carton.

\*\* Packing units - single or 50 pcs per carton.

\*\*\* Ø F1 Cable diameter without rubber bushing  
Ø F2 Cable diameter with rubber bushing



# Metallhauben FMH, gerader Kabelausgang

## Metal hoods FMH, straight cable outlet







### Technische Daten

#### Technical data

	<b>FMH... Vollmetallhaube</b> <b>FMH... solid metal hood</b>
<b>Material und Oberfläche</b> <b>Material and platings</b>	Zink-Druckguß, vernickelt Zinc die-cast, nickel plated

### Lieferumfang

#### Delivery quantity

		FMH1 - FMH5		
<b>B a u t e i l e</b>	Haube, Deckelseite <i>Hood, lid</i>		1	<b>C o m p o n e n t s</b>
	Haube, Klemmseite <i>Hood, base</i>		1	
	Knickschutztülle <i>Rubber bushing</i>		1	
	Rastplättchen <i>Plate insert</i>		2	
	Kabelklemme <i>Cable clamp</i>		1	
	Schraube (für Kabelklemme- und Gehäusemontage) <i>Shell screw (for cable clamp and shell mounting)</i>		4	

### Verpackungseinheiten

#### Packing units

Metallhauben werden einzeln bzw. 100 / 50 Stück im Karton geliefert und komplett vormontiert (Knickschutztülle eingelegt):

Haubengröße 1 - 3: 100 Stück = 1 Karton

Haubengröße 4 - 5: 50 Stück = 1 Karton

Andere Verpackungsarten auf Anfrage.

*Metal hoods can be ordered singly or with 100 / 50 units per carton and are premounted (rubber bushing inside):*

*Hood sizes 1 - 3: 100 pieces = 1 carton*

*Hood sizes 4 - 5: 50 pieces = 1 carton*

*Further packing options are available on request.*





# Metallhauben FMH, gerader Kabelausgang

## *Metal hoods FMH, straight cable outlet*

### Modifikationen

#### *Modifications*







<b>Modifikationen</b> <i>Modifications</i>	<b>Modifizierbare Hauben</b> <i>Modified hoods</i>	<b>Bestellnummernergänzung</b> <i>Additon to order no.</i>	<b>Bestellbeispiel</b> <i>Order example</i>
<b>Modifizierte Haube zur Verwendung mit Gleitverriegelung</b> <i>Modified hood for use with slide locks</i>	alle <i>all</i>	K189	FMH1-K189
<b>Haube ohne jegliche Beschriftung und ohne Knickschutztülle</b> <i>Hood without any label and rubber bushing</i>	alle <i>all</i>	K303	FMH1-K303
<b>Haube ohne Steg, montiert mit Einlegeklötzchen, komplett FEK1/5 (4-40 UNC)</b> <i>Hood without connector retention lip and mounted threaded block insert FEK1/5 (4-40 UNC)</i>	alle <i>all</i>	K670	FMH1-K670
<b>Haube ohne Steg, montiert mit Einlegeklötzchen, komplett FEK1/5M3</b> <i>Hood without connector retention lip and mounted threaded block insert FEK1/5M3</i>	alle <i>all</i>	K671	FMH1-K671
<b>Haube ohne Knickschutztülle</b> <i>Hood without rubber bushing</i>	alle <i>all</i>	K910	FMH1-K910
<b>Haube mit Verriegelungsschrauben FVS1/5-K1163 (4-40 UNC)</b> <i>Hood with locking screws FVS1/5-K1163 (4-40 UNC)</i>	alle <i>all</i>	K935	FMH1-K935
<b>Haube mit Verriegelungsschrauben FVS1/5-K1163M3</b> <i>Hood with locking screws FVS1/5-K1163M3</i>	alle <i>all</i>	K1175	FMH1-K1175

# Metallhauben FMH, gerader Kabelausgang

## Metal hoods FMH, straight cable outlet

### Zubehör

#### Accessories

Bestellnummer Order no.	Beschreibung Description	Technische Daten / Material Technical data / material	
FVS 1/5-K1163	Verriegelungsschraube Locking screw	 Gewinde 4-40 UNC Thread 4-40 UNC  Gewinde M3 Thread M3  Gewinde M2,5 Thread M2,5	Siehe Seite 93 See page 93
FVS 1/5-K1163M3			
FVS1/5M2,5			
FRS 1/5...	Rändelschraube Knurled thumb screw	Gewinde 4-40 UNC, M3 Thread 4-40 UNC, M3  	Siehe Seite 94 See page 94
FRSK 1/5...	Rändelschraube mit Kunststoffkappe Knurled thumb screw with plastic cap	Gewinde 4-40 UNC, M3 Thread 4-40 UNC, M3  	Siehe Seite 96 See page 96
Z u b e h ö r	FKT1-2	Haubengröße 1 + 2; Ø max. 6,5 Hood size 1 + 2; Ø max. (0.256) Haubengröße 3 + 4; Ø max. 9,0 Hood size 3 + 4; Ø max. (0.354) Haubengröße 5; Ø max. 11,5 Hood size 5; Ø max. (0.453)  Haubengröße 1 + 2; Ø max. 8,0 Hood size 1 + 2; Ø max. (0.315) Haubengröße 3 + 4; Ø max. 9,7 Hood size 3 + 4; Ø max. (0.382) Haubengröße 1 + 2; Ø max. 7,0 Hood size 1 + 2; Ø max. (0.276) Haubengröße 3 + 4; Ø max. 7,5 Hood size 3 + 4; Ø max. (0.295)	Siehe Seite 108 See page 108
	FKT3-4		
	FKT5		
	FKT1-2A		
	FKT3-4A		
	FKT1-2K		
	FKT3-4B		
FEK1/5	Einlegeklötzchen, komplett Threaded block insert	Gewinde 4-40 UNC Thread 4-40 UNC  Gewinde M3 Thread M3  Gewinde M2,5 Thread M2,5  	Siehe Seite 100 See page 100
FEK1/5M3			
FEK 1/5M2,5			
F52A013P160	metallisierte Kabeldurchgangs- reduzierung metalized cable reduction plate	Haubengröße 2, Ø 5,3 Hood size 2 Ø (0.209)  Haubengröße 3+4; Ø 8,3 Hood size 3+4 Ø (0.327)  Haubengröße 3+4; Ø 5,3 Hood size 3+4 Ø (0.209)  	ABS, Ni über Cu ABS, nickel plating over Cu
F52A014P160			
F52A015P160			

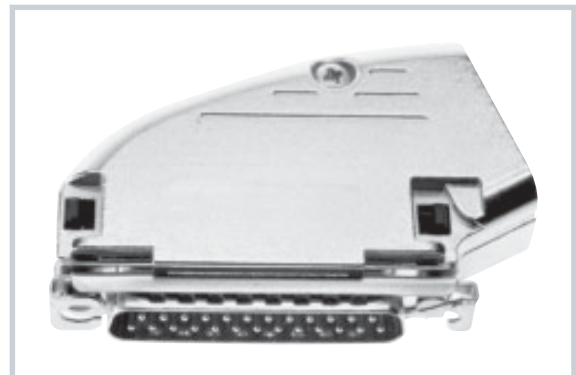
A  
c  
c  
e  
s  
s  
o  
r  
i  
e  
s

# Kundenspezifische Metallhauben

## Customized metal hoods

Neben unserem umfangreichen Standardsortiment an Metallhauben entwickeln wir auf Anfrage auch kundenspezifische Hauben. Das Design, die Oberfläche und die Farbe der Haube kann komplett vom Kunden, aber auch in Anlehnung an die FCT Hauben gestaltet werden.

As well as our standard range of hoods, we also develop customized hoods on request. The design, plating and colour of the hood can be created by the customer or alternatively a standard FCT hood can be remodified.



Kundenspezifische Metallhauben in Gehäusegröße 3 mit Gleitver-  
schlußrahmen.  
Customized metal hoods in shell size 3 with slide lock frame.

# Haubenverriegelungen

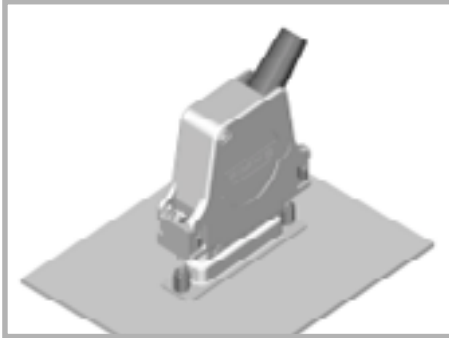
## Hood locking devices

### Übersicht

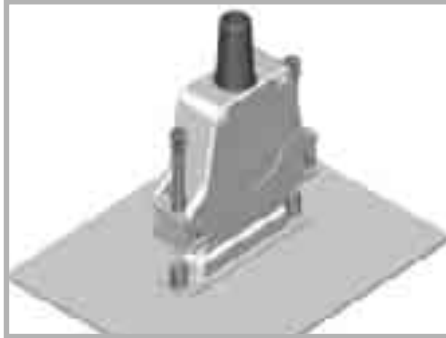
#### Summary

##### Schraubverriegelung (Haube - Gerät)

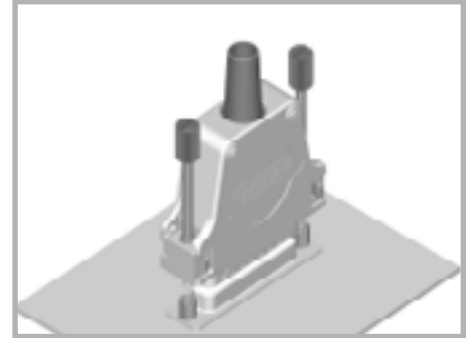
##### Screw locks (hood - appliances)



**FVS ...** Verriegelungsschrauben  
**FVS ...** Locking screws



**FRS...** Rändelschrauben  
**FRS...** Knurled thumb screws



**FRSK...** Rändelschrauben mit Kunststoffkappe  
**FRSK...** Knurled thumb screws with plastic head

##### Gleitverriegelung

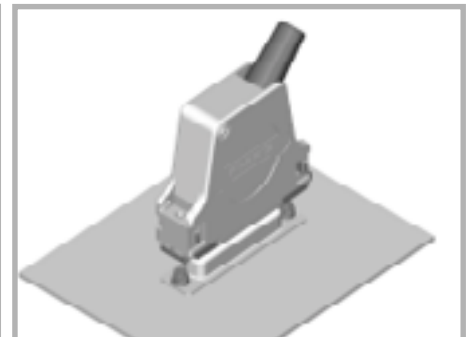
##### Slide lock

Die Gleitverriegelungsbaureihe **F-GV...** eignet sich sowohl für die Hauben- als auch für die Gerätemontage. Die Verriegelung besteht aus dem Gleitverriegelungsrahmen, verschiedenen Befestigungselementen und zwei Gegenschrauben der Baureihe **F-SGV1/5**. Die Verriegelung erfolgt durch Verschieben des Gleitverriegelungsrahmens.

*The slide lock series **F-GV...** is ideal for use with hoods as well as for the mounting of appliances. The lock consists of a slide locking frame, different locking elements and two corresponding locking posts from the **F-SGV1/5** series. Locking in place occurs by sliding the locking frame.*



Die Gleitverriegelung **F-GV-3** ist an der Frontplatte angeschraubt. Die passende Gegenschraube **F-SGV-1/5** ist an der Metallhaube **FMK3** montiert.  
*Slide lock **F-GV-3** is installed on the front panel. The corresponding lock post is mounted on the metal hood **FMK3**.*



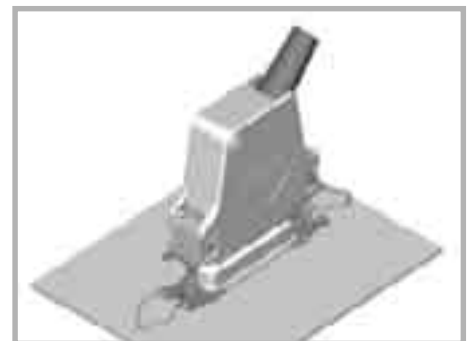
Die Gleitverriegelung **F-GV-3-H** ist an der Metallhaube **FMK3-K189** montiert. Die Gegenschraube **F-SGV-1/5** ist am Gerät montiert.  
*Slide lock **F-GV-3-H** is installed on metal hood **FMK3-K189**. The corresponding lock post is mounted on the appliance.*

##### Federbügelverriegelung

##### Spring lock

**Federbügel F1045-...**  
**Spring lock F1045-...**

**Verschlussplatte F1044-...**  
**Lockplate F1044-...**



Der Federbügel **F1045-1** ist an der Frontplatte bzw. am Gegensteckverbinder montiert. An der Metallhaube **FMK3** ist die Verschlussplatte **F1044-1** angeschraubt.  
*Spring lock **F1045-1** is mounted on the front panel and the corresponding D-Sub connector. Lockplate **F1044-1** is screwed on the metal hood **FMK3**.*

# Übersicht

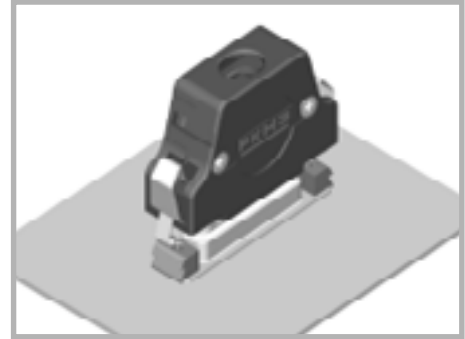
## Summary

### Rastverriegelung

#### Latch lock

Die Rastverriegelung kann ohne Werkzeug eingesetzt werden. Sie besteht aus jeweils zwei Rastklötzchen **F-GK1/5**, zwei Befestigungsschrauben **FSGK1/5** und den beiden Rastbügeln **FFB1/5**. Mittels einer Befestigungsschraube wird das Rastklötzchen an das Gehäuse des Gegensteckverbinders montiert. Der Rastbügel wird an der Haube angebracht. Diese Verriegelungsart ist nur bei den Haubenbaureihen **FPHGR**, **FKH** und **FPHF** einsetzbar.

*The latch lock can be inserted without a tool. It consists of two latch inserts **F-GK1/5**, two locking screws **FSGK1/5** and both locking springs **FFB1/5**. With the use of a locking screw, the locking insert is mounted to the shell of the mating connector. The locking springs are fixed to the hood. This type of locking system is suitable for hoods in the **FPHGR**, **FKH** and **FPHF** series.*



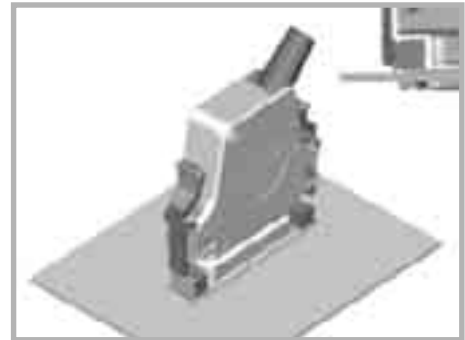
### Rasthakenverriegelung

#### Locking hook

Die Rasthakenverriegelung stellt die neue Generation in der Verriegelungstechnik dar. Sie verbindet die Vorteile der kostengünstigen sicheren Schließmechanik mit der einfachen Montage und dem gelungenen, ergonomischen Design.

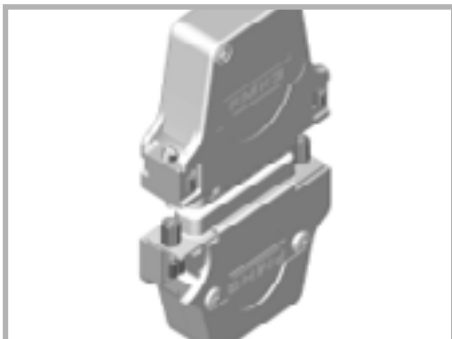
Diese Verriegelungsart eignet sich vor allem an schlecht zugänglichen D-Sub Steckverbindern, bei denen kein Schraubendreher oder ähnliches Werkzeug eingesetzt werden kann. Die Rasthakenmontage erfolgt bei geschlossener Haube, dadurch ist eine einfache und schnelle Nachrüstung der dafür geeigneten Hauben möglich. Diese Verriegelungsart ist nur bei den Haubenbaureihen **FMK**, **FMK...G**, **FKH** und **FMH** einsetzbar.

*The locking hook illustrates a new generation of locking system. It combines the advantages of an inexpensive secure locking mechanism with simple assembly and an excellent ergonomical design. This locking system is particularly suited for use with difficult to reach connectors, where the use of a screwdriver or similar tool are not possible. The assembly of a locking hook occurs with a closed hood, so that quick and easy modification of a suitable hood is possible. This type of locking system is suitable for hoods in the **FMK**, **FMK...G**, **FKH** and **FMH** series.*



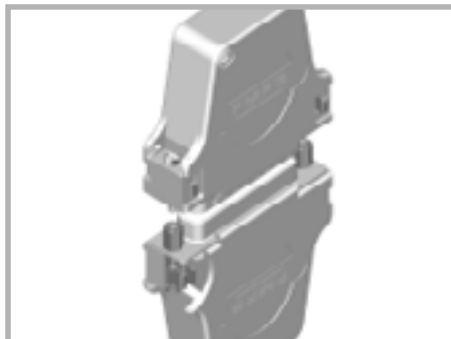
### Möglichkeiten für fliegende Verbindungen

#### Options for cable to cable connections



Fliegende Verbindung von zwei D-Sub Steckverbindern mit **FMK** bzw. **FMH** Hauben mittels Verriegelungsschrauben, Gewindeeinlegklötzchen **FEK1/5** und Sechskantbolzen **F-GSCH1/5**.

*Cable to cable connection of two D-Sub connectors with **FMK** and **FMH** hoods by using locking screws, threaded block inserts and female screw locks **F-GSCH1/5**.*



Fliegende Verbindung von zwei D-Sub Steckverbindern mit **FMK** Hauben mittels Verriegelungsschrauben und Distanzstücken **F1066**.

*Cable to cable connection of two D-Sub connectors with **FMK** hoods by using locking screws and female stand-off nuts **F1066**.*



Fliegende Verbindung von zwei D-Sub Steckverbindern mit **FMK** bzw. **FMH1** Hauben mittels Rasthaken **FRH1/5** und Rastschraube.

*Cable to cable connection of two D-Sub connectors with **FMK** or **FMH1** hoods by using locking hook **FRH1/5** and latch screw.*



# Schraubverriegelung (Haube - Gerät)

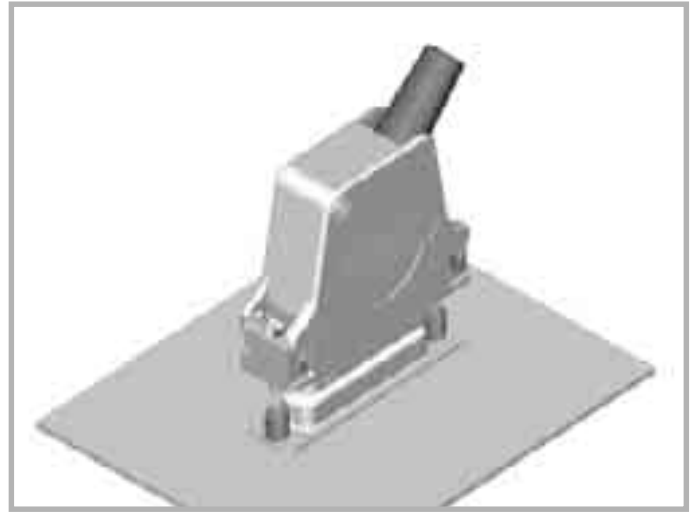
## Screw locks (hood - appliance)

### Verriegelungsschraube FVS1/5...

#### Locking screw FVS1/5...

Die Verriegelungsschraube **FVS1/5** ... dient dazu, die Haube mit dem Gegensteckverbinder zu verschrauben. Sie ist sowohl mit Kreuzschlitz- als auch mit Schlitzkopf lieferbar. Das Standardgewinde ist 4-40 UNC, jedoch sind auch andere Gewinde wie M3 oder M2,5 verfügbar.

*The locking screw **FVS1/5**... is used to screw the hood to the mating connector. It is available as both a cross slit screw and as a slotted head screw. The standard thread is 4-40 UNC, however we also supply with other threads such as M3 or M2,5.*



#### Material

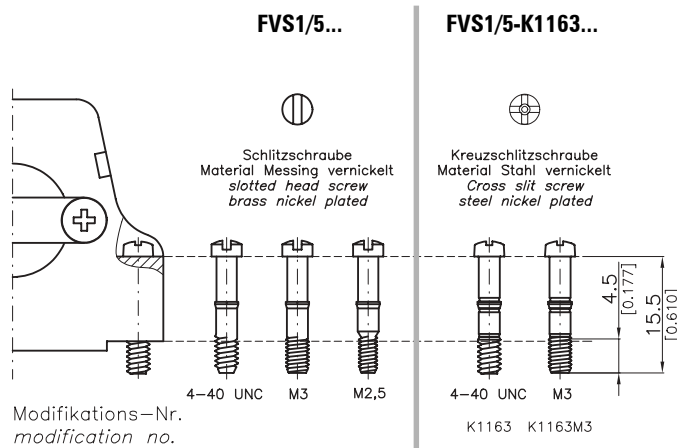
##### Material

Stahl, vernickelt  
Steel, nickel plated

Andere Materialien auf Anfrage.  
Other materials on request.

#### Abmessungen

##### Dimensions



Bestellnummer Order number	Gewinde Ø Thread Ø	Standardausführung Standard
FVS1/5-K1163	4-40 UNC	Standardausführung Standard
FVS1/5-K1163M3	M3	
FVS1/5	4-40 UNC	
FVS1/5M3	M3	
FVS1/5M2,5	M2,5	

Alle Verriegelungsschrauben **FVS1/5**... sind als Schüttware verpackt.  
All locking screws **FVS1/5**... are bulk packed.

#### Bestellbeispiele

##### Ordering examples

Verriegelungsschraube mit Kreuzschlitzkopf und Gewinde M3, Material Stahl vernickelt,

**Bestellnummer:** FVS1/5-K1163M3

Locking screws with cross slit head and thread M3, material steel nickel plated,

**Order number:** FVS1/5-K1163M3

Verriegelungsschraube mit Schlitzkopf und Gewinde 4-40 UNC, Material Messing vernickelt,

**Bestellnummer:** FVS1/5

Locking screw with slotted head and thread 4-40 UNC, material brass nickel plated,

**Order number:** FVS1/5

#### Gegenschraube **F-GSCH1/5SN** für Verriegelungsschraube **FVS1/5**...

##### Lock posts **F-GSCH1/5SN** for locking screw **FVS1/5**...

Als Gegenschraube dient der Sechskantbolzen **F-GSCH1/5SN**. Diese gibt es in mehreren Ausführungen mit verschiedenen Innen- und Außengewinden, unterschiedlichen Längen und verschiedenen Schlüsselweiten. Detaillierte Informationen finden Sie auf Seite 107 oben oder in unserem D-Sub Miniatur Steckverbinder Katalog.

*The hex bolt **F-GSCH1/5SN** can be used as a locking post. It is available in several designs with varying inner and outer threads, as well as differing lengths and two span sizes. For more detailed information please see page 107 or in our D-Sub Miniature Connectors Catalogue.*

# Schraubverriegelung (Haube - Gerät)

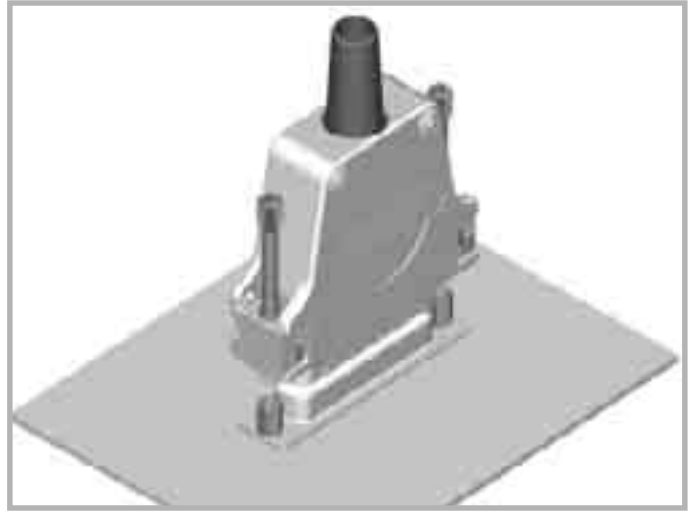
## Screw locks (hood - appliances)

### Rändelschraube FRS1/5

#### Knurled thumb screw FRS1/5

Die Rändelschraube ermöglicht ein leichtes, sicheres Zusammenschrauben von Haube und Gegensteckverbinder. Das aufgeprägte Rändel gewährleistet eine sichere Handhabung und einfaches, rutschfreies Eindrehen der Schrauben. Für eine besonders feste Montage kann die Rändelschraube mit einem Schlitzschraubendreher festgeschraubt werden.

*Knurled thumb screws enable hoods and mating connectors to be screwed together easily and securely. The impressed knurl guarantees safe handling and simple, slip-free mounting. For particularly secure mounting, the thumb screw can be screwed in with a screwdriver.*



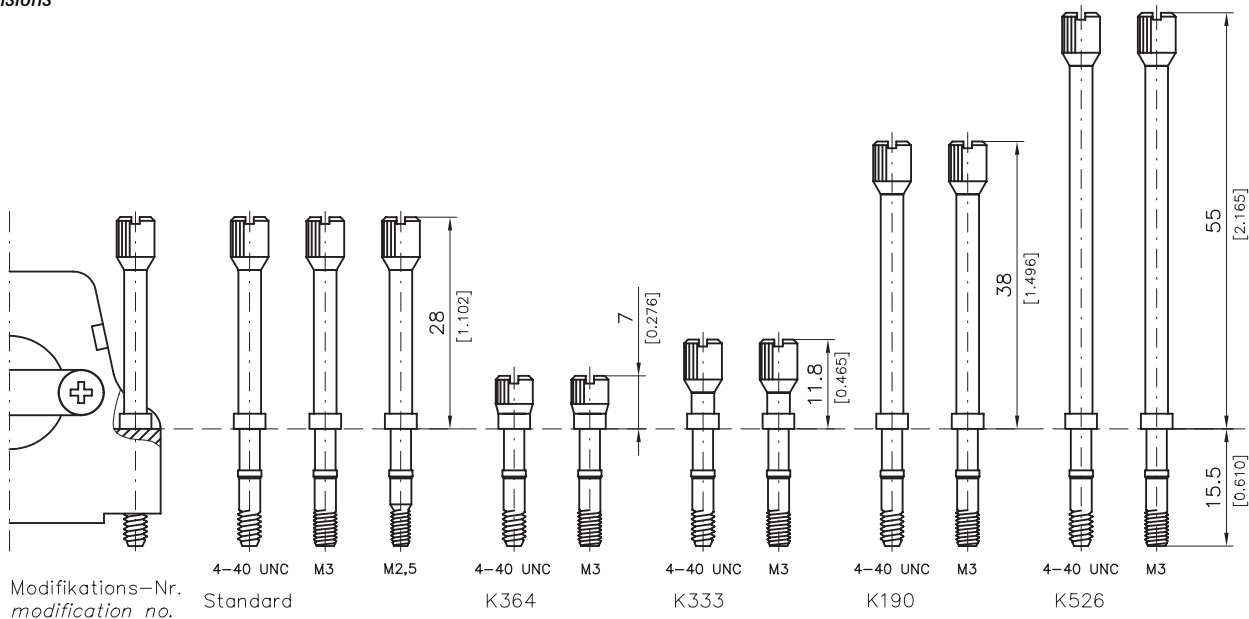
#### Material

##### Material

Messing, vernickelt  
Brass, nickel plated

#### Abmessungen

##### Dimensions



Bestellbeispiel:  
Ordering example:

**FRS1/5-K190M3**

Alle Rändelschrauben **FRS1/5** sind als Schüttware verpackt.

*All locking screws **FRS1/5** are bulk packed.*

Standardausführung (4-40UNC): **FRS1/5**  
Standard (4-40UNC): **FRS1/5**

### Gegenschraube **F-GSCH1/5SN** für Rändelschraube **FRS1/5...**

#### Lock posts **F-GSCH1/5SN** for locking screw **FRS1/5...**

Als Gegenschraube dient der Sechskantbolzen **F-GSCH1/5SN**. Diese gibt es in mehreren Ausführungen mit verschiedenen Innen- und Außengewinden, unterschiedlichen Längen und verschiedenen Schlüsselweiten. Detaillierte Informationen finden Sie auf Seite 107 oben oder in unserem D-Sub Miniatur Steckverbinder Katalog.

*The hex bolt **F-GSCH1/5SN** can be used as a locking post. It is available in several designs with varying inner and outer threads, as well as differing lengths and two span sizes. For more detailed information please see page 107 or in our D-Sub Miniature Connectors Catalogue.*

# Schraubverriegelung (Haube - Gerät)

## Screw locks (hood - appliances)

Empfohlene Rändelschrauben für FCT Hauben

Recommended knurled thumb screws for FCT hoods

Haubenserie Hood series	Für Haubentyp For hood type	Anzahl und Bestellnummern der empfohlenen Rändelschrauben Quantity and order no. of the recommended knurled thumb screws		Bestellnummer der kompletten Haube Order number for complete hood	
		Gewinde / Thread 4-40 UNC	Gewinde / Thread M3	Gewinde / Thread 4-40 UNC	Gewinde / Thread M3
<b>FKC</b>	FKC1	1 St./pc. FRS1/5-K364	1 St./pc. FRS1/5-K364M3	FKC1-K282	Auf Anfrage on request
		1 St./pc. FRS1/5-K190	1 St./pc. FRS1/5-K190M3		
	FKC2	1 St./pc. FRS1/5-K333	1 St./pc. FRS1/5-K333M3	FKC2-K1325	FKC2-K1115
		1 St./pc. FRS1/5-K190	1 St./pc. FRS1/5-K190M3		
		1 St./pc. FRS1/5-K333	1 St./pc. FRS1/5-K333M3	FKC3-K1311	Auf Anfrage on request
<b>FKC...G</b>	FKC1G - FKC2G	1 St./pc. FRS1/5-K526	1 St./pc. FRS1/5-K526M3	FKC1G-K994	FKC1G-K995
		2 St./pcs. FRS1/5-K190	2 St./pcs. FRS1/5-K190M3		
<b>FKS</b>	FKC3G - FKC5G	1 St./pc. FRS1/5-K190	1 St./pc. FRS1/5-K190M3	FKC5G-K1033	FKC5G-K1416
		2 St./pcs. FRS1/5-K526	2 St./pcs. FRS1/5-K526M3		
<b>FPHRS</b>	FKS1 - FKS3	1 St./pc. FRS1/5-K190	1 St./pc. FRS1/5-K190M3	FKS1-K994	FKS1-K995
		1 St./pc. FRS1/5-K190	1 St./pc. FRS1/5-K190M3	FPHRS-1-K994	FPHRS-1-K995
<b>FPHGR</b>	FPHGR-1	2 St./pcs. FRS1/5	2 St./pcs. FRS1/5M3	FPHGR-3R	FPHGR-3RM3
		2 St./pcs. FRS1/5-K190	2 St./pcs. FRS1/5-K190M3	FPHGR-2-K994	FPHGR-2-K995
<b>FKH</b>	FKH1 - FKH3	2 St./pcs. FRS1/5	2 St./pcs. FRS1/5M3	FKH1R	FKH1RM3
		2 St./pcs. FRS1/5-K190	2 St./pcs. FRS1/5-K190M3	FKH4-K994	FKH4-K995
<b>FWH</b>	FWH1 - FWH2	2 St./pcs. FRS1/5-K190	2 St./pcs. FRS1/5-K190M3	FWH1-K994	FWH1-K995
		2 St./pcs. FRS1/5-K526	2 St./pcs. FRS1/5-K526M3	FWH3-K1033	FWH3-K1416
<b>FPHF</b>	FPHF-2 - FPHF-4	2 St./pcs. FRS1/5	2 St./pcs. FRS1/5M3	FPHF-2R	FPHF-2RM3
		1 St./pc. FRS1/5-K333	1 St./pc. FRS1/5-K333M3	FPMK1-K1325	FPMK1-K1115
<b>FMK</b>	FMK3 - FMK5	1 St./pc. FRS1/5	1 St./pc. FRS1/5M3	Auf Anfrage on request	Auf Anfrage on request
		1 St./pc. FRS1/5-K190	1 St./pc. FRS1/5-K190M3	FMK2-K994	FMK2-K995
<b>FMK...G</b>	FMK1G - FMK5G	2 St./pcs. FRS1/5-K190	2 St./pcs. FRS1/5-K190M3	FMK2GL-K1033	FMK2GL-K1416
		2 St./pcs. FRS1/5-K526	2 St./pcs. FRS1/5-K526M3	FMK2G7-K1033	FMK2G7-K1416
<b>FMH</b>	FMH1 - FMH5	2 St./pcs. FRS1/5	2 St./pcs. FRS1/5M3	FMH1R	FMH1RM3
		2 St./pcs. FRS1/5-K190	2 St./pcs. FRS1/5-K190M3	FMH4-K994	FMH4-K995

# Schraubverriegelung (Haube - Gerät)

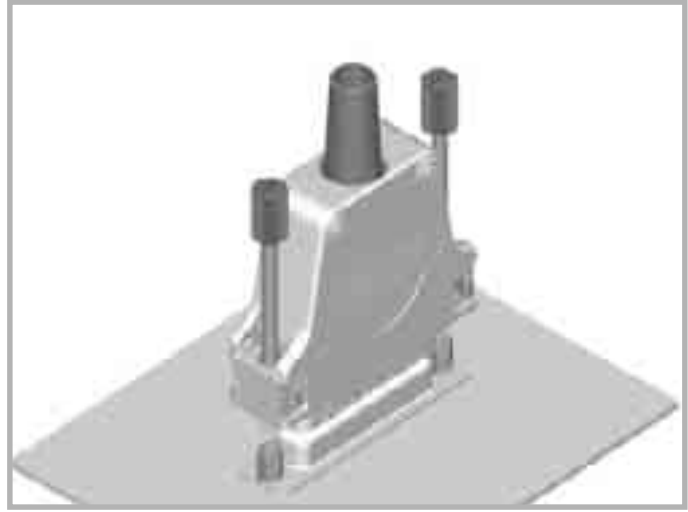
## Screw locks (hood - appliances)

### Rändelschraube mit Kunststoffkappe FRSK1/5

#### Knurled thumb screw with plastic head FRSK1/5

Die Rändelschraube mit Kunststoffkappe ermöglicht ein leichtes, sicheres und spannungsisoliertes Zusammenschrauben von Haube und Gegensteckverbinder. Sowohl der große Kappenradius, als auch das aufgeprägte Rändel gewährleisten eine sichere Handhabung und einfaches, rutschfreies Eindrehen der Schrauben. Für eine besonders feste Montage kann die Rändelschraube mit einem Schlitzschraubendreher eingedreht werden. Das maximale Anzugsmoment beträgt 20 Ncm.

*The knurled thumb screws with plastic heads enable hoods and mating connectors to be screwed together easily and securely with added voltage resistance. The large head radius and the impressed knurl guarantee safe handling and simple, slip-free mounting. For particularly secure mounting, the thumb screw can be screwed in with a screwdriver. The maximum torque is 0,148 ft.lb..*



### Technische Daten

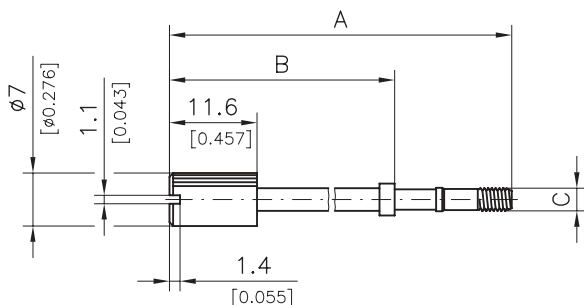
#### Technical data

	<b>Kunststoffkappe</b> <b>Plastic head</b>
<b>Material</b>	Polyester (UL94V-0)
<b>Material</b>	Polyester (UL94V-0)
<b>max. Temperatur</b>	≤ 130 °C
<b>max. temperature</b>	≤ 266 °F
<b>Maximales Anzugsmoment</b>	20 Ncm
<b>Maximum torque</b>	0,148 ft.lb.
<b>Farbe</b>	schwarz
<b>Colour</b>	black

<b>Schraubenmaterial</b> <b>Screw material</b>
Messing, vernickelt
Brass, nickel plated

### Abmessungen

#### Dimensions



<b>Bestellnummer</b> <b>Order number</b>	<b>A</b>	<b>B</b>	<b>C</b>
<b>FRSK1/5</b>	45,3 (1.783)	29,8 (1.173)	4-40 UNC
<b>FRSK1/5M3</b>	45,3 (1.783)	29,8 (1.173)	M3
<b>FRSK1/5-K190</b>	55,6 (2.189)	40,1 (1.579)	4-40 UNC
<b>FRSK1/5-K190M3</b>	55,6 (2.189)	40,1 (1.579)	M3
<b>FRSK1/5-K526</b>	72,3 (2.846)	56,8 (2.236)	4-40 UNC
<b>FRSK1/5-K526M3</b>	72,3 (2.846)	56,8 (2.236)	M3





# Schraubverriegelung (Haube - Gerät)

## Screw locks (hood - appliances)

### Rändelschraube mit Kunststoffkappe FRSK1/5

### Knurled thumb screw with plastic head FRSK1/5

Verwendbare FCT Hauben

Suitable FCT hoods

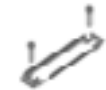
Rändelschraube Knurled thumb screws		
FRSK1/5	FRSK1/5-K190	FRSK1/5-K526
	FKC1G	FKC2 - 5G
FKS1-3		
	FPHGR-1/2	FPHGR-3 - 5
FKH2/3	FKH1/4/5	
	FWH1	FWH2/3
FPHF-2 - 4		
	FMK1 - 3G	FMK4/5G
		FMK2/5GL
FMH1 - 3	FMH4/5	

Gegenschraube **F-GSCH1/5** für Rändelschraube FRSK1/5

Lock posts **F-GSCH1/5** for locking screw FRSK1/5

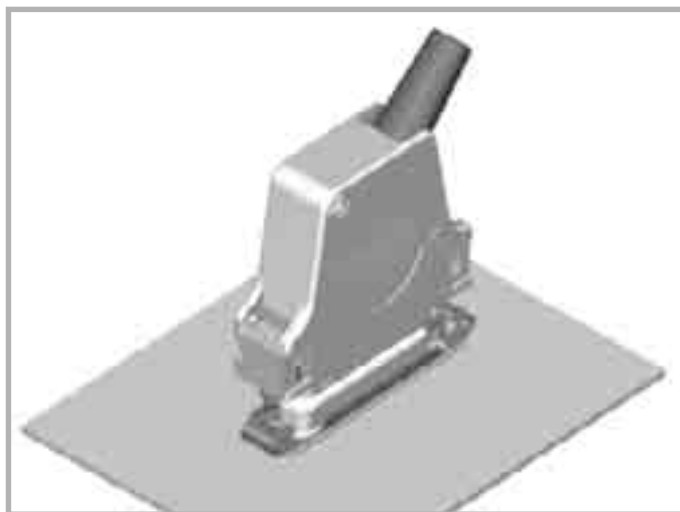
Als Gegenschraube dient der Sechskantbolzen **F-GSCH1/5SN**. Diese gibt es in mehreren Ausführungen mit verschiedenen Innen- und Außengewinden, unterschiedlichen Längen und verschiedenen Schlüsselweiten. Detaillierte Informationen finden Sie auf Seite 107 oben oder in unserem D-Sub Miniatur Steckverbinder Katalog.

*The hex bolt **F-GSCH1/5SN** can be used as a locking post . It is available in several designs with varying inner and outer threads, as well as differing lengths and two span sizes. For more detailed information please see page 107 or in our D-Sub Miniature Connectors Catalogue.*

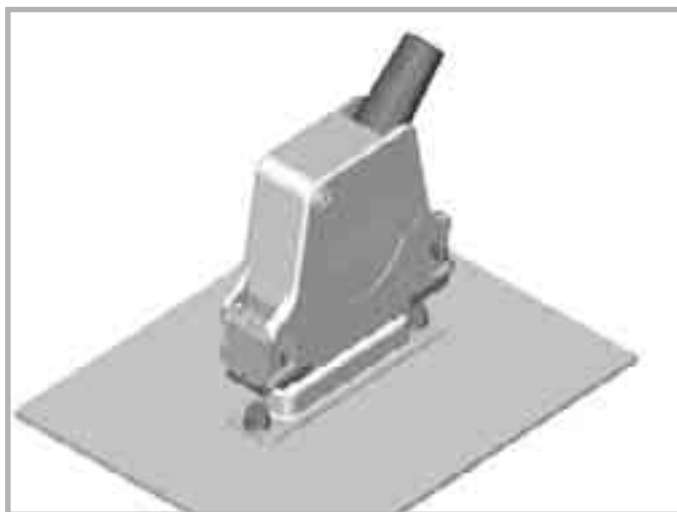


# Gleitverriegelung

## Slide locks



Gleitverriegelung **F-GV-3** ist an der Frontplatte angeschraubt. Die passende Gegenschraube **F-SGV-1/5** ist an der Metallhaube **FMK3** montiert.  
*Slide lock **F-GV-3** is installed on the front panel. The corresponding lock post is mounted on the metal hood **FMK3**.*



Gleitverriegelung **F-GV-3-H** ist an der Metallhaube **FMK3-K189** montiert. Die Gegenschraube **F-SGV-1/5** ist am Gerät montiert.  
*Slide lock **F-GV-3-H** is installed on metal hood **FMK3-K189**. The corresponding lock post is mounted on the appliance.*

### Hinweis

#### Notice

Die Gleitverriegelung bei Haubenmontage ist nur mit modifizierten Hauben (außer bei Haubenserie **F-PHG, F-PHR**) einsetzbar. Ergänzen Sie bitte die Haubenbestellnummer mit **K189**. Die Gleitverriegelung **F-GV-...** wird am Gerät montiert. Für Haubenmontage sind bei der Gleitverriegelung Typ **F-GV-...H** (\*) längere Schrauben, jedoch keine Federringe und Muttern im Lieferumfang enthalten.

**Verwendbare FCT-Hauben: FKC, FKC...G, FKS, FPHGR, FKX, F-PHR, F-PHG, FMK, FMK...G, FMK...GL, FMK2G7, FMH**

*Slide locks for hood mounting can only be used with modified hoods (with the exception of hood series **F-PHG, F-PHR**). The hood order no. requires the suffix **K189**. Slide lock **F-GV-...** is installed on the appliance. For hood mounting longer screws are included with slide lock **F-GV-...H**. There are however no spring washers or nuts for installation.*

**Suitable FCT-hoods series: FKC, FKC...G, FKS, FPHGR, FKX, F-PHR, F-PHG, FMK, FMK...G, FMK...GL, FMK2G7, FMH**

Verpackungseinheit	Packing unit
1 Rahmen	1 frame
2 Schrauben *	2 screws *
2 Federringe *	2 spring washers *
2 Muttern *	2 nuts *

### Gleitverschlussrahmen F-GV, Befestigungsschraube

#### Slide lock frame F-GV, fixing screws



Gleitverschlussrahmen **F-GV-3** mit zwei Befestigungsschrauben  
*Slide lock frame **F-GV-3** with two fixing screws*

	Material
<b>Gleitverschlussrahmen</b> <i>Slide lock frame</i>	Edelstahl <i>stainless steel</i>
<b>Befestigungsschraube</b> <i>Fixing screw</i>	Stahl, gelb chromatiert <i>steel, yellow chromated</i>

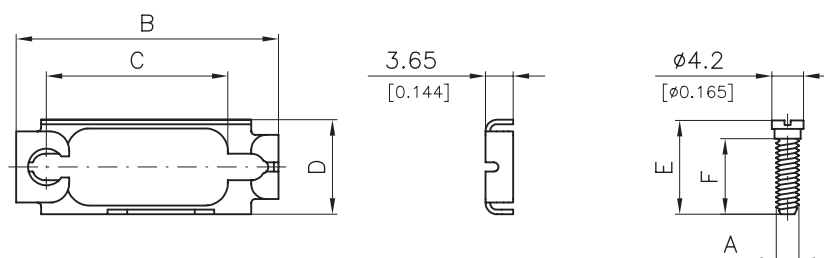


# Gleitverriegelung

## Slide locks

### Gleitverschlussrahmen F-GV, Befestigungsschraube

#### Slide lock frame F-GV, fixing screws



Gehäusegröße Shell size	Bestellnummer bei Gerätemontage Order number for appliance mounting	Bestellnummer bei Haubenmontage Order number for hood mounting	A	B	C	D
1	F-GV-1	F-GV-1H	4-40 UNC	34,7	25,0	12,5
	F-GV-1M3	F-GV-1HM3	M3	(1.366)	(0.984)	(0.492)
2	F-GV-2	F-GV-2H	4-40 UNC	43,0	33,3	12,5
	F-GV-2M3	F-GV-2HM3	M3	(1.693)	(1.311)	(0.492)
3	F-GV-3	F-GV-3H	4-40 UNC	56,8	47,04	12,5
	F-GV-3M3	F-GV-3HM3	M3	(2.236)	(1.852)	(0.492)
4	F-GV-4	F-GV-4H	4-40 UNC	73,2	63,5	12,5
	F-GV-4M3	F-GV-4HM3	M3	(2.882)	(2.500)	(0.492)
5	F-GV-5	F-GV-5H	4-40 UNC	71,8	61,1	14,7
	F-GV-5M3	F-GV-5HM3	M3	(2.827)	(2.406)	(0.579)

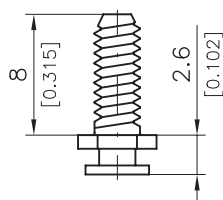
	E	F
<b>f. Haubenmontage</b> <i>f. mounting on the hood</i>	12,4 (0.488)	10,0 (0.394)
<b>f. Gerätemontage</b> <i>f. mounting on the appliance</i>	10,9 (0.429)	8,5 (0.335)

### Zubehör für die Gleitverriegelungsmontage an der Haube

#### Accessories for slide lock mounting on the hood

Gegenschraube F-SGV1/5 (geräteseitig)

Corresponding slide lock post F-SGV1/5 (on the appliance side)



Gleitverriegelung Slide lock	Bestellnummer Order no.	Gewinde Thread	Material Material
an der Haube montiert installed on the hood	F-SGV1/5	4-40 UNC	Stahl verzinkt, gelb chromatiert
	F-SGV1/5-K140	M3	steel, zinc plated, yellow chromate
	F-SGV1/5SN	4-40 UNC	Stahl, verzinkt
	F-SGV1/5-K140SN	M3	steel, tin plated

Alle Gegenschrauben **F-SGV1/5-...** sind paarweise (d. h. 2 Bolzen, 4 Unterlegscheiben, 2 Federringe, 2 Muttern) verpackt. Auf Anfrage auch als Schüttware lieferbar.

All lock post **F-SGV1/5-...** are packed in pairs (that means 2 bolts, 4 washers, 2 spring washers, 2 nuts). On request also available bulk packed.

# Gleitverriegelung

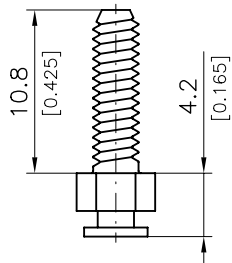
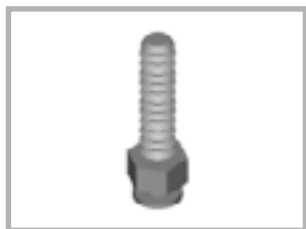
## Slide locks

### Zubehör für die Gleitverriegelungsmontage am Gerät

### Accessories for slide lock mounting on the appliance

#### Gegenschraube

#### Corresponding slide lock post



Gleitverriegelung Slide lock	Bestellnummer Order no.	Gewinde Thread	Material Material
am Gerät montiert installed on the appliance	F-SGV1/5-K372	4-40 UNC	Stahl verzinkt, gelb chromatiert
	F-SGV1/5-K373	M3	steel, zinc plated, yellow chromate
	F-SGV1/5-K372SN	4-40 UNC	Stahl, verzinkt
	F-SGV1/5-K373SN	M3	steel, tin plated

Alle Gegenschrauben **F-SGV1/5-...** sind paarweise (d. h. 2 Bolzen, 2 Federringe, 2 Muttern) verpackt. Auf Anfrage auch als Schüttware lieferbar.

All lock post **F-SGV1/5-...** are packed in pairs (that means 2 bolts, 2 spring washers, 2 nuts). On request also available bulk packed.

Für die Aufnahme der Gegenschraube müssen je nach Haubenbaureihe Gewindeeinlegeklötzchen bzw. Gewindeeinlegeileile zur Haube ergänzt werden.

To insert a corresponding slide lock post, a threaded block insert may be required as an extra, depending on the hood type.

Einlegeklötzchen komplett FEK1/5 Threaded block insert FEK1/5	Einlegemutter Threaded insert
FPHGR, FKH, FMH, FKS	FKC, FKC...G, FKS, FMK, FMK...G, FMK...GL, FMK2G7

#### Einlegeklötzchen, komplett FEK1/5

#### Threaded block insert FEK1/5



	Material Material
Einlegemutter Threaded insert	Messing brass
Einlegeklötzchen Threaded Block insert	ABS

Bestellnummer Order number	Gewinde Thread
FEK1/5	4-40 UNC
FEK1/5M3	M3
FEK1/5M2,5	M2,5

Bei der Haubenmontage des Gleitverriegelungsrahmens wird das Einlegeklötzchen, komplett FEK1/5 statt der Verriegelungsschraube in die jeweilige Kammer eingelegt.

During assembly of the hood slide lock frame, the threaded block insert **FEK1/5** is inserted in the chamber usually intended for the locking screw.

#### Einlegemutter

#### Threaded insert



Gewinde Thread	Bestellnummer / Order number	
	für Schnappfeder for catch spring	für Einlegeklötzchen for block insert
4-40 UNC	F52M122M900	F52M026M945
M3	F52M123M900	F52M027M945
M2,5	-	F52M031M945

Material: Messing

Material: brass

Bei der Haubenmontage des Gleitverriegelungsrahmens wird das Gewindeeinlegeileile in die jeweilige Schnappfeder bzw. in das Einlegeklötzchen eingefügt.

During assembly of the hood slide lock frame, the threaded insert is inserted in the catch spring or threaded block insert.



# Federbügelverriegelung

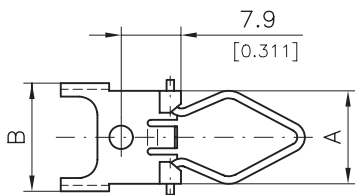
## Spring locks

**Federbügel F1045-... mit passender Befestigungsschraube (paarweise verpackt)**

**Spring lock F1045-... with corresponding mounting screw (packed in pairs)**

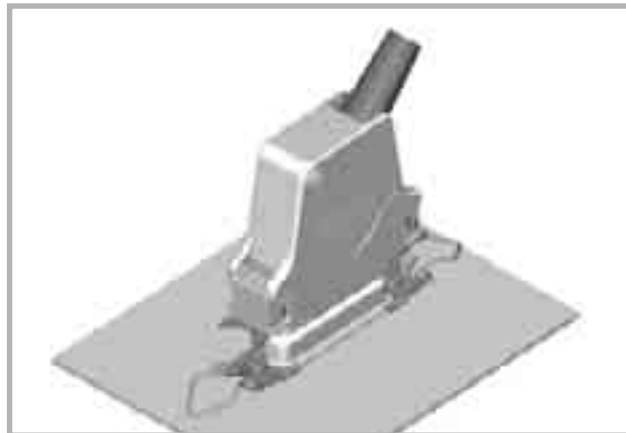
Abmessungen

Dimensions



Material: Edelstahl  
Material: stainless steel

Bestellnummer Order number	Passend für Gehäusegröße Suitable for shell size	A	B
F1045-1	1 - 4	12,3 (0.484)	14,3 (0.563)
F1045-5	5	15,5 (0.610)	17,2 (0.677)



Die Verschlussplatte **F1044-1H** ist an der Metallhaube **FMK3** angeschraubt. Der Federbügel **F1045-1** ist auf der Frontplatte montiert.  
The locking plate **F1044-1H** is screwed on the metal hood **FMK3**. The spring lock **F1045-1** is mounted on the front panel.

Lieferumfang

Delivery quantity

Für die Montage am Gerät werden 2 Federbügel **F1045-...** benötigt. Die Federbügel sind paarweise (d. h. 2 Aufnahmeplatten, 2 Federbügel, 2 Federringe, 2 Muttern und 2 Schrauben) verpackt.

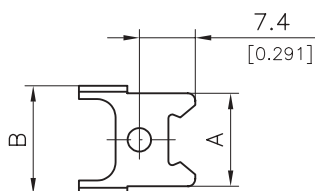
For mounting on an application 2 spring locks **F1045-...** are required. Spring locks are packed in pairs (that means 2 plates, 2 spring locks, 2 spring washers, 2 nuts and 2 screws).

**Verschlussplatte F1044-... mit passender Befestigungsschraube (paarweise verpackt)**

**Locking plate F1044-... with corresponding mounting screws (packed in pairs)**

Abmessungen

Dimensions



Material: Edelstahl  
Material: stainless steel

Bestellnummer Order number	Passend für Gehäusegröße Suitable for shell size	A	B
F1044-1	1 - 4	12,3 (0.484)	14,3 (0.563)
F1044-5	5	15,6 (0.614)	17,2 (0.677)

Lieferumfang

Delivery quantity



Die Verschlussplatte **F1044-...** ist kabelseitig zu montieren. Bei Verwendung einer **FCT Haube** am Kabel muss die Verschlussplatte **F1044-1H** eingebaut werden. Diese beinhaltet längere Schrauben und **keine** Federringe und Muttern. Die Verschlussplatten **F1044-1H** sind paarweise verpackt.

Eine Verschlussplatte für die Verwendung von FCT Hauben der Gehäusegröße 5 am Kabel ist nicht verfügbar.

Locking plates **F1044-...** must be mounted on the cable side. When using an **FCT hood** on a cable, mounted locking plates **F1044-1H** must be installed. They comprise of longer screws and **no** spring washers or nuts. The locking plates **F1044-1H** are packed in pairs.

A cable mounted locking plate for use with the FCT hoods size 5 is not available.

**Passende FCT-Hauben**

**Suitable FCT hoods**

Die Federbügelverriegelung ist für die Haubenbaureihe **FKC, FKC...G, FPHGR, FKH, FPHF, FPHG, F1069, SER, FMK, FMK...G, FMK** und **FMH** geeignet. Bei Hauben der Gehäusegröße 1 sind die Haubenmodifikationen **K670** bzw. **K671** zu verwenden.

The spring lock can only be used with hood series **FKC, FKC...G, FPHGR, FKH, FPHF, FPHG, F1069, SER, FMK, FMK...G, FMK** and **FMH**. For hoods with shell size 1, please use hood modifications **K670** or **K671**.

# Rastverriegelung

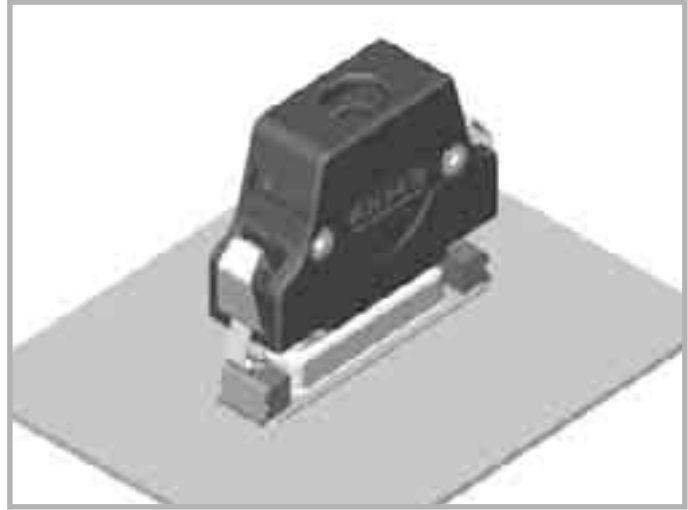
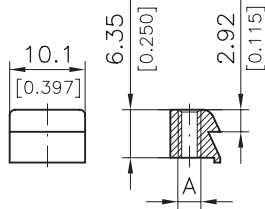
## Latch locks

### Rastklötzchen F-GK1/5

#### Latch lock F-GK1/5

##### Abmessungen

##### Dimensions



Der Rastbügel **FFB1/5** ist an der Kunststoffhaube **FKH3** angebracht. Das Rastklötzchen **F-GK1/5** ist mittels der Befestigungsschraube **FSGK1/5** auf der Frontplatte montiert.

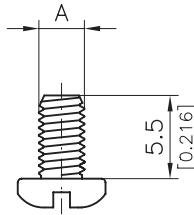
The lock spring **FFB1/5** is mounted on the plastic hood **FKH3**. The latch lock **F-GK1/5** is screwed to the front panel with the mounting screw **FSGK1/5**.

Für die Montage werden 2 Rastklötzchen benötigt.  
For mounting, 2 latch locks are required.

Bestellnummer Order number	A	Material Material
F-GK1/5	4-40 UNC	Zink-Druckguss, vernickelt Zinc die-cast, nickel plated
F-GK1/5M3	M3	
F-GK1/5K	Ø 2,3 Ø (0.091)	Polyester

### Befestigungsschraube FSGK1/5 für Rastklötzchenmontage

#### Mounting screw FSGK1/5 for latch lock mounting



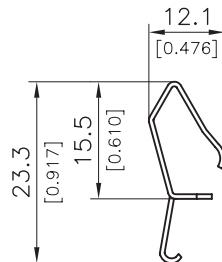
Material: Stahl  
Material: steel

Bestellnummer Order number	A
FSGK1/5	4-40 UNC
FSGK1/5M3	M3
FSGK1/5K	selbstschneidendes Gewinde self-tapping thread

Für die Montage werden 2 Befestigungsschrauben benötigt.  
For mounting, 2 mounting screws are required.

### Rastbügel FFB1/5

#### Latch spring FFB1/5



Material: Federstahl  
Material: spring steel

Bestellnummer: **FFB1/5**  
Order number:

Für die Montage werden 2 Rastbügel benötigt.  
For mounting, 2 springs are required.

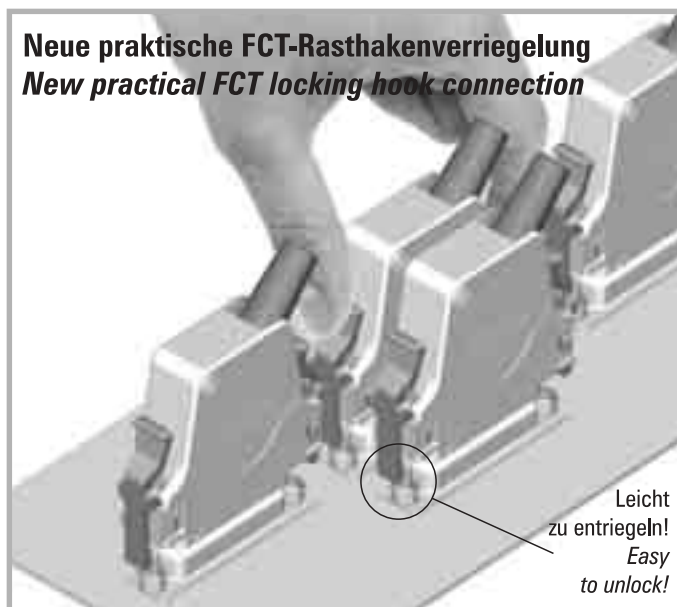
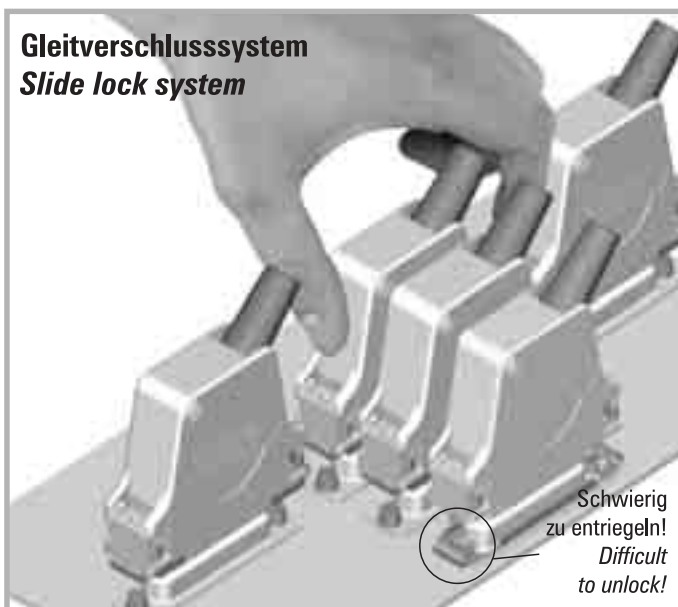
### Passende FCT-Hauben

#### Suitable FCT hoods

Die Rastverriegelung ist nur zusammen mit den Haubenbaureihen **FPHGR**, **FKH** und **FPHF** verwendbar.  
The latch lock can only be used with hood series **FPHGR**, **FKH**, **FPHF**.

# Rasthakenverriegelung

## Locking hook connections

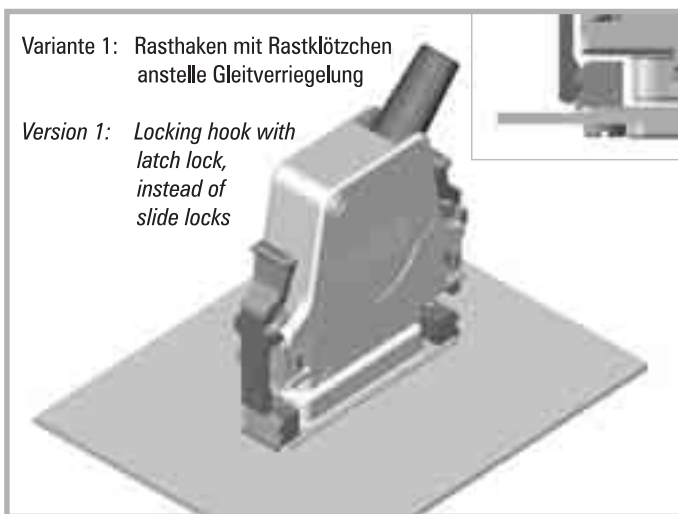


Die neue Rasthakenverbindung als Alternative zur Gleitverriegelung ermöglicht den Einsatz dieser Verbindungsart auch bei unseren Metallhauben. Damit ist diese schnell zu lösende Steckerverriegelung auch in Bereichen einsetzbar, die eine EMV-gesicherte Verbindung verlangen. Vorteil: Einfachste Montage, da die Rasthakenverriegelung nach der Haubenmontage nur in wenigen Sekunden aufgerastet werden kann.

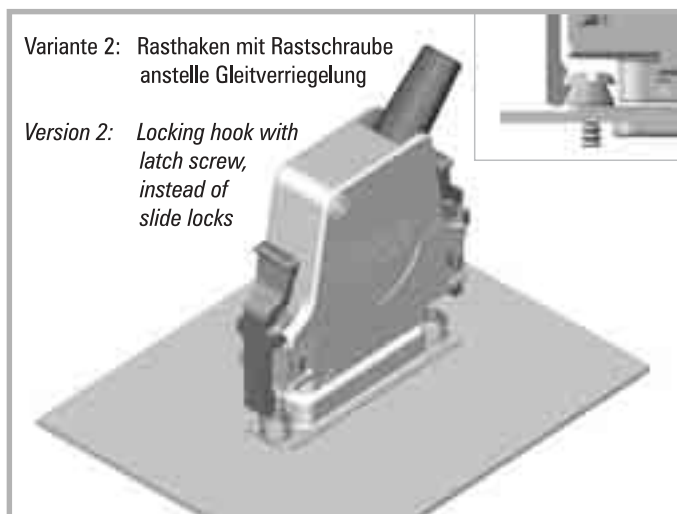
Um die Gleitverriegelung durch die Rasthakenverriegelung ersetzen zu können, müssen nur die Gegenschrauben (z. B. FSGV1/5 bzw. FSGV1/5-K140) durch die Rastschrauben **F62M091S245** (4-40 UNC) bzw. **F62M096S245** (M3) ersetzt werden.

*The new locking hook connection, as an alternative to slide locking, facilitates the use of this type of locking device with even our metal hoods. This swiftly released connector locking device is thus ideal for application in areas which require EMI / EMC secure mating. The Advantage: The simplest of mounting, as the locking hook can be snapped in place within a few seconds once hood assembly has been completed.*

*In order to replace a slide lock with a locking hook connection, the locking screws mounted on the connector (e.g. FSGV1/5 or FSGV1/5-K140) must be replaced by snap-in locking screws **F62M091S245** (4-40 UNC) or **F62M096S245** (M3).*



Metallhaube **FMK3** mit zwei Rasthaken **FRH1/5**. Die auf der Frontplatte mit zwei Befestigungsschrauben **FSGK1/5** rückseitig fixierten Rastklötchen **F-GK1/5** dienen als Einrastelemente. Die maximale Frontplattenstärke beträgt 2,5 mm.  
*Metal hood **FMK3** with two locking hooks **FRH1/5**. The two latch locks **F-GK1/5** are fixed by two rear side mounted locking screws **FSGK1/5** on the front panel. They act as opposite locking elements. The maximum front panel thickness is (0.098).*



Metallhaube **FMK3** mit zwei Rasthaken **FRH1/5**. Die auf der Frontplatte montierten Rastschrauben, z. B. **F62M091S245**, dienen als Einrastelemente. Die maximale Frontplattenstärke beträgt 6,0 mm.  
*Metal hood **FMK3** with two locking hooks. The two latch screws, e. g. **F62M091S245** are mounted on the front panel. They act as opposite locking elements. The maximum front panel thickness is (0.236").*

# Rasthakenverriegelung

## Locking hook connections

### Rasthaken FRH1/5 und FRH1/5P

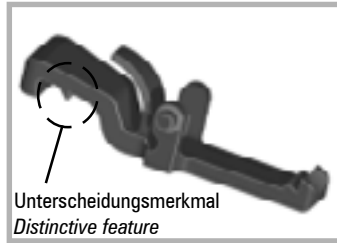
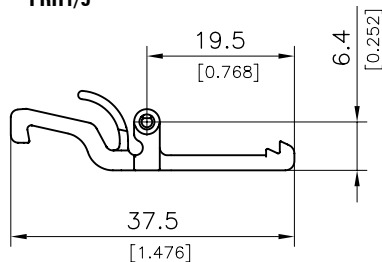
#### Locking hook FRH1/5 and FRH1/5P

#### Abmessungen

##### Dimensions

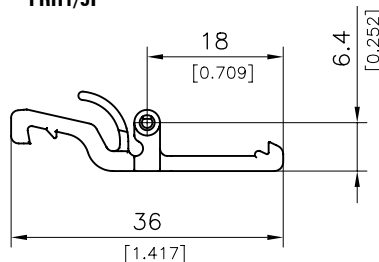


FRH1/5



FRH1/5P

Unterscheidungsmerkmal  
Distinctive feature



Mit dem Rasthaken **FRH1/5P** ist eine rück- und/oder vorderseitige Montage der Hauben möglich.

Durch die neue Geometrie beider Rasthaken wird die Handhabung der Haube beim Steckvorgang verbessert und die Haltekraft der Haube am Steckverbinder erhöht.

Anwendungsbeispiele im Einsatz der Rasthaken mit den entsprechenden Rastschrauben siehe Seite 105.

With the locking hook **FRH1/5P**, rear and front hood mounting is possible.

As a result of their new geometry, the locking hooks facilitate better handling of the hood when mating and the retention strength of the hood on the connector is increased.

For examples of use with the relevant latch screws, please refer to page 105.

#### Technische Daten

##### Technical data

Bestellnummer Order number	Farbe Colour	Material Material	Temperaturbereich Temperature range
FRH1/5	Schwarz black	Polyetherimid	-55 °C bis 130 °C
FRH1/5P	black	Polyetherimide	-67 °F to 266 °F

#### Verwendbare FCT-Hauben

##### Suitable FCT-hoods

Passende FCT-Hauben / Suitable FCT hoods	
FMK	FMK...G
FMK1X - FMK3X	FMK1GX - FMK3GX
FMK4X, FMK5X auf Anfrage FMK4X, FMK5X on request	FMK4GX, FMK5GX auf Anfrage FMK4GX, FMK5GX on request
FKH	FMH
FKH2 + FKH3	FMH1
FKH4, FKH5 auf Anfrage FKH4, FKH5 on request	FMH4, FMH5 auf Anfrage FMH4, FMH5 on request

#### Lieferumfang

##### Delivery quantity

Für die Rastverriegelung werden zwei Rasthaken benötigt. Die Rasthakenmontage erfolgt im geschlossenen Zustand der Haube durch einfaches Einrasten der Rasthaken.

#### Einrastelemente

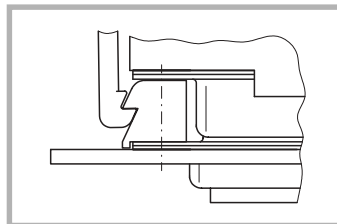
##### Latch lock elements

#### Rastklötzchen F-GK1/5

##### Latch lock F-GK1/5



Rastklötzchen F-GK1/5  
(Siehe Seite 102 oben)  
Latch lock F-GK1/5  
(See top of page 102)



Steckverbinder frontseitig montiert,  
mit FRH1/5 und F-GK1/5.  
Front mounted connector  
with FRH1/5 and F-GK1/5.



Nur in Verwendung mit Rasthaken **FRH1/5**.  
May only be used with locking hook **FRH1/5**.



# Rasthakenverriegelung

## Locking hook connections

### Einrastelemente

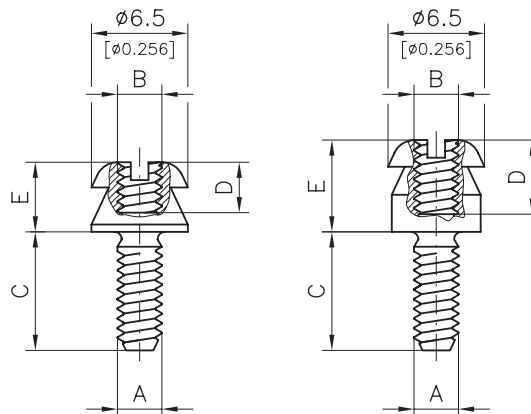
#### Latch lock elements

Rastschraube für Rasthakenverriegelung

Latch screw for locking hook connection



F62M091, F62M096, F62M099, F62M114



F62M110, F62M111, F62M112, F62M113

Bestellnummer Order number	A	B	C	D	E	Verwendung mit / Use with	
						FRH1/5	FRH1/5P
F62M099S245+S	4-40 UNC	4-40 UNC	8,0 (0.315)	3,4 (0.134)	4,7 (0.185)	frontseitig front mounted	rückseitig rear mounted
F62M114S245+S*	M3	M3	8,0 (0.315)	3,4 (0.134)	4,7 (0.185)	frontseitig front mounted	rückseitig rear mounted
F62M091S245+S	4-40 UNC	4-40 UNC	12,0 (0.472)	3,4 (0.134)	4,7 (0.185)	fliegend cable to cable	—
F62M096S245+S	M3	M3	12,0 (0.472)	3,4 (0.134)	4,7 (0.185)	fliegend cable to cable	—
F62M110S245+S	4-40 UNC	4-40 UNC	8,0 (0.315)	5,0 (0.197)	6,2 (0.244)	—	frontseitig front mounted
F62M111S245+S	M3	M3	8,0 (0.315)	5,0 (0.197)	6,2 (0.244)	—	frontseitig front mounted
F62M112S245+S*	4-40 UNC	4-40 UNC	12,0 (0.472)	5,0 (0.197)	6,2 (0.244)	—	fliegend cable to cable
F62M113S245+S*	M3	M3	12,0 (0.472)	5,0 (0.197)	6,2 (0.244)	—	fliegend cable to cable

\* auf Anfrage / on request

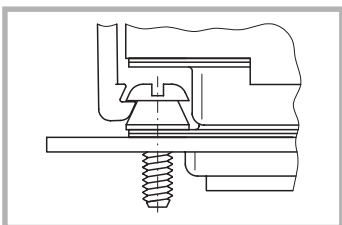
Material: Stahl, verzinkt  
Material: steel, tin plated

Lieferumfang:  
Delivery unit:

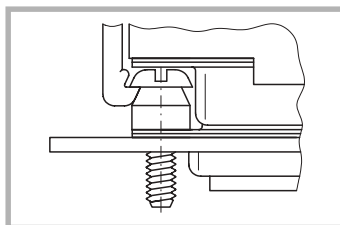
Schrauben werden als Schüttware geliefert.  
Screws are bulk packed.

### Einsatzmöglichkeiten Rasthaken und Rastschraube

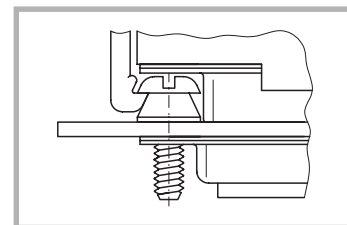
#### Examples of use for locking hoods and latch screws



Steckverbinder frontseitig montiert,  
mit FRH1/5 und z. B. F62M099S245+S.  
Front mounted connector  
with FRH1/5 and e. g. F62M099S245+S.



Steckverbinder frontseitig montiert,  
mit FRH1/5P und z. B. F62M110S245+S.  
Front mounted connector  
with FRH1/5P and e. g. F62M110S245+S.



Steckverbinder rückseitig montiert,  
mit FRH1/5P und z. B. F62M099S245+S.  
Rear mounted connector  
with FRH1/5P and e. g. F62M099S245+S.



Die Gehäusewand, an der der Steckverbinder montiert ist, darf maximal 1,5 mm dick sein.  
The thickness of the shell side, on which the connector is mounted, must not be a more than 0.059".



# Möglichkeiten für fliegende Verbindung

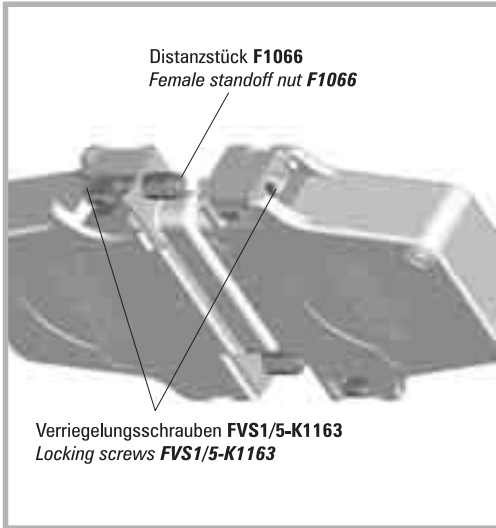
## Options for cable to cable connections

### Distanzstück F1066

#### Female standoff nut F1066

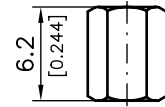
##### Aufbau

##### Assembly



##### Abmessungen

##### Dimensions



##### Technische Daten

##### Technical data

Material / Material	Stahl / Steel
Oberfläche / Platings	verzinkt / zinc plated
Gewinde / Thread	4-40 UNC
Schlüsselweite / Hex	4,5 / 0.177
<b>Bestellnummer</b> Order number	<b>F1066</b>

##### Modifikationen

##### Modifications

Modifikationen Modification	Bestellnummernergänzung Addition to order number	Bestellbeispiel Ordering example
Gewinde M3 Thread M3	<b>M3</b>	<b>F1066M3</b>
verzinkt tin plated	<b>SN</b>	<b>F1066SN</b>

##### Lieferumfang

##### Delivery quantity

Für die Montage werden 2 Distanzstücke **F1066**... benötigt. Durch Einschrauben der gegenüberliegenden Verriegelungs- bzw. Rändelschrauben wird die fliegende Verbindung hergestellt.

For assembly, 2 female standoff nuts **F1066**... are required. By screwing the opposite locking or knurled thumb screws, the cable to cable connection is completed.

### Einlegeklötzchen, komplett FEK1/5; Einlegemutter

#### Threaded block insert FEK1/5; threaded insert

Für die Aufnahme des Sechskantbolzen F-GSCH1/5 müssen je nach Haubenbaureihe **Einlegeklötzchen, komplett FEK1/5** bzw. eine **Einlegemutter** zur Haube ergänzt werden.

To insert a corresponding **female screw lock F-GSCH1/5**, an extra **threaded block insert FEK1/5** or a **threaded insert** may be required depending on the hood type.



##### Einlegeklötzchen komplett FEK1/5 Threaded block insert FEK1/5

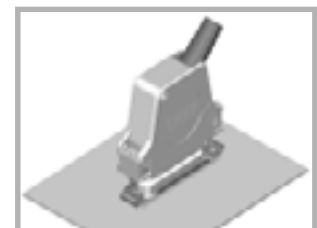
FPHGR, FKH, FMH, FKS

##### Einlegemutter Threaded insert

FKC, FKC...G, FKS, FMK, FMK...G, FMK...GL, FMK2G7



**Einlegeklötzchen, komplett FEK1/5**  
(Siehe Seite 100)  
**Threaded block insert FEK1/5**  
(See page 100)



**Einlegemutter** (Siehe Seite 100)  
**Threaded insert** (See page 100)



# Möglichkeiten für fliegende Verbindung

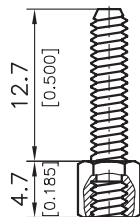
## Options for cable to cable connections

### Sechskantbolzen F-GSCH1/5

#### Female screw lock F-GSCH1/5

#### Abmessungen

##### Dimensions



#### Technische Daten

##### Technical data

Material / Material	Stahl / Steel
Oberfläche / Platings	verzinkt / zinc plated
Außengewinde / Outer thread	4-40 UNC
Innengewinde / Inner thread	4-40 UNC
Schlüsselweite / Hex	4,5 / 0.177
<b>Bestellnummer</b> <b>Order number</b>	<b>F-GSCH1/5-K130</b>

#### Modifikationen

##### Modifications

Modifikationen Modification	Bestellnummerergänzung Addition to order number	Bestellbeispiel Ordering example
<b>Außengewinde M3, Innengewinde M3</b> <b>Outer thread M3, inner thread M3</b>	<b>K431</b>	<b>F-GSCH1/5-K431</b>
<b>verzinkt</b> <b>tin plated</b>	<b>SN</b>	<b>F-GSCH1/5SN</b>

Weitere Modifikationen finden Sie in unserem D-Sub Miniatur Steckverbinder Katalog.  
For further modifications please see our D-Sub Miniature Connectors catalogue

#### Lieferumfang

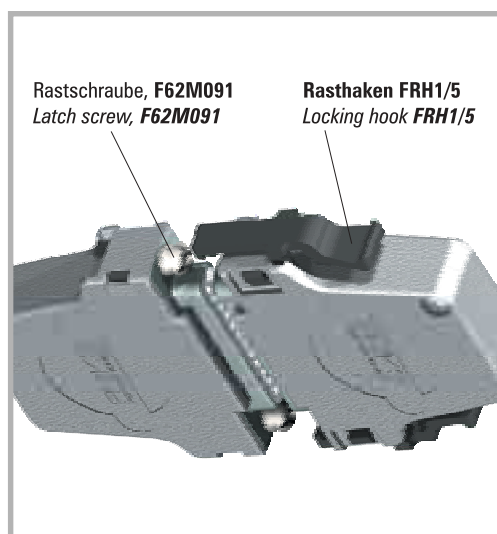
##### Delivery quantity

Für die Montage werden zwei Sechskantbolzen **F-GSCH1/5** benötigt. Diese werden entweder in die Gewindeeinlegeklötzchen **FEK1/5** oder den Gewindeeinlegeeteil eingeschraubt. Durch Einschrauben der gegenüberliegenden Verriegelungs- bzw. Rändelschrauben wird die Verbindung erstellt. Alle Sechskantbolzen sind paarweise (d. h. 2 Bolzen, 4 Unterlegscheiben, 2 Federringe, 2 Muttern) verpackt. Auf Anfrage auch als Schüttware lieferbar.

For mounting, two female screw locks **F-GSCH1/5** are required. These should be screwed into the threaded block insert **FEK1/5** or threaded insert. By screwing the opposite locking or knurled thumb screws the connection is completed. All female screw locks are packed in pairs (that means 2 bolts, 4 washers, 2 spring washers, 2 nuts). Also available bulk packed on request.

### Rastschraube F62M09...

#### Latch screw F62M09...



**Rastschraube F62M099S245+S**  
(Siehe Seite 105)  
**Latch screw F62M099S245+S**  
(See page 105)



**Rastschraube F62M110S245+S**  
(Siehe Seite 105)  
**Latch screw F62M110S245+S**  
(See page 105)

Weitere Möglichkeit:  
Further examples:

Rastschraube **F62M112S245+S**, Rasthaken **FRH1/5P**  
Latch screw **F62M112S245+S**, locking hook **FRH1/5P**



# Haubenzubehör

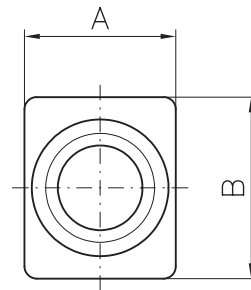
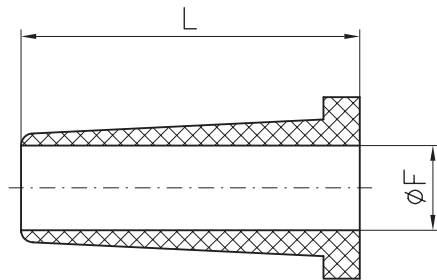
## Hood accessories

### FKT Knickschutztülle

### FKT Rubber bushing

#### Abmessungen

#### Dimensions



Bestellnummer Order no.	A	B	Ø F	L	serienmäßig mitgeliefert bei delivered as standard for	auch passend für also suitable for
	-0,2 (-0.008)	-0,2 (-0.008)	±0,2 (±0.008)	±0,4 (±0.016)		
FKT1-2	11,2 (0.441)	11,5 (0.453)	6,5 (0.256)	25,0 (0.984)	FMK1, FMK2 FMK1G, FMK2G FMH1, FMH2	FKC1, FKC2 FKS1, FKS2, FKS3 FKH1, FKH2
FKT1-2A	11,2 (0.441)	11,5 (0.453)	8,0 (0.315)	25,0 (0.984)	FMK3, FMK3G	größeren Kabeldurchmesser bei Einsatz in der Haubengröße 1 + 2 <i>larger cable diameters for use with hood sizes 1 + 2</i>
FKT1-2K	11,2 (0.441)	11,5 (0.453)	7,0 (0.276)	15,0 (0.591)		Haubengröße 1 + 2, in kürzerer Bauform <i>Hood sizes 1 + 2, in smaller version</i>
FKT3-4	12,5 (0.492)	15,0 (0.591)	9,0 (0.354)	28,0 (1.102)	FMK2-K201, FMK3-K201, FMK4 FMK2G-K201, FMK3G-K201, FMK4G FMH3, FMH4	FKC3 FKC1G, FKC2G, FKC3G FKS1-K201, FKS2-K201, FKS3-K201 FKH3, FKH4
FKT3-4A	12,5 (0.492)	15,0 (0.591)	9,7 (0.382)	28,0 (1.102)	FMK5 FMK5G	für größeren Kabeldurchmesser bei Einsatz in der Haubengröße 3 + 4 <i>larger cable diameters for use with hood sizes 3 + 4</i>
FKT3-4B	12,5 (0.492)	15,0 (0.591)	7,5 (0.295)	28,0 (1.102)		für kleineren Kabeldurchmesser bei Einsatz in der Haubengröße 3 + 4 <i>smaller cable diameters for use with hood sizes 3 + 4</i>
FKT5	15,4 (0.606)	20,0 (0.787)	11,5 (0.453)	30,0 (1.181)	FMK4-K201, FMK5-K201 FMK4G-K201, FMK5G-K201 FMH5	FKC4, FKC5 FKC4G, FKC5G FKH5

#### Technische Daten

#### Technical data

Material: Thermoplastischer Elastomer, selbstverlöschend, schwarz

Material: Thermoplastic elastomer, self extinguishing, black



# Crimpflansch

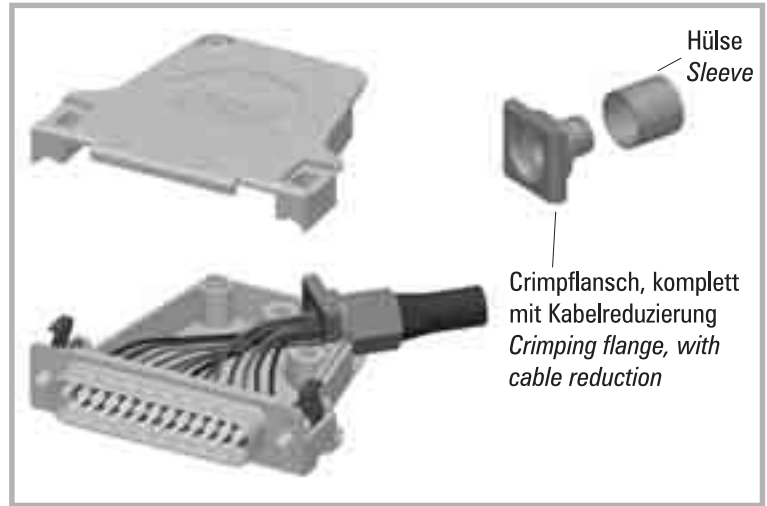
## Crimping flange

Um eine optimale Abschirmung gegen elektromagnetische Einstrahlungen auch am Kabeleingang der Haube zu gewährleisten, bieten wir standardisierte und nach Kundenspezifikation hergestellte Crimpflansche für unsere FCT Hauben an. Der Lieferumfang besteht aus einem Crimpflansch und einer Hülse. Das Kabel wird durch die Hülse auf den Flansch gesteckt und mit Hilfe einer passenden Crimpzange (Werkzeug auf Anfrage) gecrimpt. Das Schirmgeflecht ist nun fest mit dem Crimpflansch verpresst, wodurch eine sichere und dauerhafte elektrische Verbindung zwischen Flansch und Kabelschirm gewährleistet wird. Anstelle der sonst üblichen Kabelklemmung wird der Crimpflansch in die Aussparung der Haube eingedrückt. Durch den Kontakt der Haube mit dem Flansch ist eine lückenlose galvanische Kopplung zum Kabel gewährleistet.

Die Crimpung verstärkt die Haltekräfte zwischen Haube und Kabel. Die Geometrie des Crimpflansches ist so ausgelegt, dass ein Kabelbruch verhindert wird.

*To guarantee an optimum shielding against electromagnetic rays, even at the cable outlet of a hood, we offer standard and customer specific crimp flanges for our FCT hoods. The part number includes a crimp flange and a sleeve. The cable is inserted through the sleeve and into the flange. With the aid of the correct crimp tool (tool on request) the cable is then crimped in place. The shielding mesh is thus pressed firmly to the crimping flange, so that a secure and long term electrical connection between flange and cable shielding is ensured.*

*Instead of the usual cable clamping, the crimp flange is pressed into the hood opening. Through the contact of the hood with the flange a faultless galvanic bonding to the cable is achieved. The crimping increases the retention strength between hood and cable. The design of the crimping flange is also such that it prevents cable severance.*



## Material und Oberflächen

### Material and platings

	<b>Crimpflansch Crimping flange</b>	<b>Kabelreduzierung Cable reduction</b>	<b>Crimphülse Crimping sleeve</b>
<b>Material und Oberfläche Material and plating</b>	Messing, verzinkt brass, tin plated	Zinkdruckguß, vernickelt zinc die cast, nickel plated	Messing, verzinkt brass, tin plated

## Lieferumfang

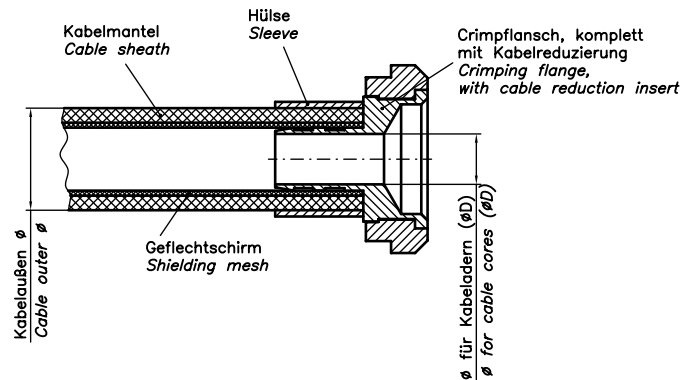
### Delivery quantity

Im Lieferumfang ist jeweils ein Crimpflansch komplett mit angenieteteter Kabelreduzierung sowie eine Hülse enthalten.

*Delivery consists of one crimping flange, complete with a riveted cable reduction insert and one sleeve.*

## Aufbau

### Assembly



## Crimpwerkzeuge

### Crimping tools



Crimpwerkzeug (Industrierausführung) mit Einsatz  
Crimping tool (industrial quality) with die

**Bestellnummer / Order number:**  
DCT4-138  
DCT4-144  
DCT4-145



Crimpwerkzeug (MIL-Ausführung) ohne Einsatz  
Crimping tool (MIL - quality) without die

**Bestellnummer / Order number:** M22520/5-01  
Werkzeugeinsätze (nächste Seite) bitte separat bestellen.  
Crimp dies (see next page) please order separately.



# Crimpflansch

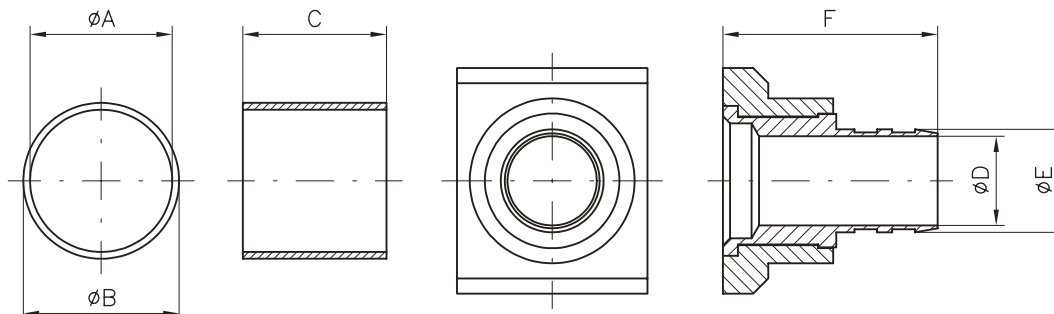
## Crimping flange

### Abmessungen

#### Dimensions

Für FKC...G Serie

For FKC...G series



Bestellnummer Order number	Passend für Hauben Suitable for hoods	Ø A	Ø B	C	Ø D	Ø E	F	Empfohlener Crimpwerkzeuge und Werkzeugeinsätze für Kabelaußen Ø Recommended crimping tools and dies for cable outer Ø		
								M22520/5-01	DCT4-	Ø
FCF4/01	FKC1G, FKC2G	9,4 (0.370)	10,3 (0.406)	9,5 (0.374)	5,8 (0.228)	6,8 (0.268)	14,2 (0.559)	Y144	144	≈ 7,6 ≈ (0.299)

Für FKC / FMK / FMK...G Serie

For FKC / FMK / FMK...G series

Bestellnummer Order number	Passend für Hauben Suitable for hoods	Ø A	Ø B	C	Ø D	Ø E	F	Empfohlene Crimpwerkzeuge und Werkzeugeinsätze für Kabelaußen Ø Recommended crimping tools and dies for cable outer Ø		
								M22520/5-01	DCT4-	Ø
FCF1/01	FMK1, FMK1G FKC1	—	—	—	0 (0.000)	—	4,2 (0.165)	Blindflansch Blind flange		
FCF1/02	FMK1, FMK1G FKC1	9,4 (0.370)	10,3 (0.406)	9,5 (0.374)	5,8 (0.228)	6,8 (0.268)	11,0 (0.433)	Y144	144	≈ 7,6 ≈ (0.299)
FCF1/03	FMK1, FMK1G FKC1	4,8 (0.189)	5,9 (0.232)	7,0 (0.276)	2,0 (0.079)	3,0 (0.118)	11,0 (0.433)	Y141	—	≈ 3,5 ≈ (0.138)
FCF1/04	FMK1, FMK1G FKC1	6,6 (0.260)	7,6 (0.299)	9,5 (0.374)	3,0 (0.118)	4,0 (0.157)	11,0 (0.433)	Y195	138	≈ 4,4 ≈ (0.173)
FCF1/05	FMK1, FMK1G FKC1	6,6 (0.260)	7,6 (0.299)	9,5 (0.374)	3,5 (0.138)	4,5 (0.177)	11,0 (0.433)	Y195, Y140	138, 144	≈ 5,0 ≈ (0.197)
FCF1/06	FMK1, FMK1G FKC1	7,3 (0.287)	8,4 (0.331)	7,0 (0.276)	4,0 (0.157)	5,0 (0.197)	11,0 (0.433)	Y140	144	≈ 5,7 ≈ (0.224)
FCF2/01	FMK2 - FMK3 FMK2G - FMK3G	7,3 (0.287)	8,4 (0.331)	7,0 (0.276)	4,0 (0.157)	5,0 (0.197)	12,0 (0.472)	Y140	144	≈ 5,7 ≈ (0.224)
FCF2/02	FMK2 - FMK3 FMK2G - FMK3G	9,4 (0.370)	10,3 (0.406)	9,5 (0.374)	6,0 (0.236)	7,0 (0.276)	12,0 (0.472)	Y144	144	≈ 7,6 ≈ (0.299)
FCF2/03	FMK2 - FMK3 FMK2G - FMK3G	12,0 (0.472)	13,0 (0.512)	9,5 (0.374)	8,0 (0.315)	9,0 (0.354)	12,0 (0.472)	Y148	145	≈ 10,0 ≈ (0.394)
FCF2/05	FMK2 - FMK3 FMK2G - FMK3G	—	—	—	0 (0.000)	—	5,1 (0.201)	Blindflansch Blind flange		
FCF3/01	FMK4 - FMK5 FMK4G - FMK5G	9,4 (0.370)	10,3 (0.406)	9,5 (0.374)	6,0 (0.236)	7,0 (0.276)	12,0 (0.472)	Y144	144	≈ 7,6 ≈ (0.299)
FCF3/02	FMK4 - FMK5 FMK4G - FMK5G	12,0 (0.472)	13,0 (0.512)	9,5 (0.374)	8,0 (0.315)	9,0 (0.354)	12,0 (0.472)	Y148	145	≈ 10 ≈ (0.394)
FCF3/03	FMK4 - FMK5 FMK4G - FMK5G	15,0 (0.591)	16,0 (0.630)	9,5 (0.374)	10,0 (0.394)	11,0 (0.433)	12,0 (0.472)	Y1774	—	≈ 13,3 ≈ (0.524)

Weitere Crimpflansche auf Anfrage.

Further crimping flanges on request.

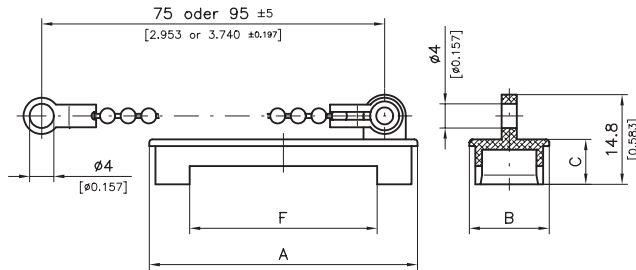


# Kunststoff-Staubkappe F1042-...

## Plastic dust caps F1042-...

### Kunststoff-Staubkappe mit Lasche und Kette für Montage an Hauben mit Stiftsteckverbinder

#### Plastic dust cap with clip and chain for mounting on hoods with pin connector



Bestellnummer Kettenlänge 95 mm: **F1042-...K1...**  
 Order number chain length 3.740": **F1042-...K1...**

Für Stiftsteckverbinder For pin connectors				Bestellnummer Order no.	Gehäusegröße Shell size
A	B	C	F		
±0,3 (±0.012)	±0,3 (±0.012)	±0,2 (±0.008)	±0,2 (±0.008)	<b>F1042-1PLAH</b>	1
21,8 (0.858)	13,2 (0.520)	7,4 (0.291)	16,0 (0.630)	<b>F1042-1PK...AH*</b>	
30,0 (1.181)	13,2 (0.520)	7,4 (0.291)	16,0 (0.630)	<b>F1042-2PLAH</b>	2
44,2 (1.740)	13,2 (0.520)	7,4 (0.291)	31,0 (1.220)	<b>F1042-2PK...AH*</b>	
59,8 (2.354)	13,2 (0.520)	7,4 (0.291)	46,0 (1.811)	<b>F1042-3PLAH</b>	3
57,8 (2.276)	15,9 (0.626)	7,4 (0.291)	44,0 (1.732)	<b>F1042-3PK...AH*</b>	
				<b>F1042-4P...AH*</b>	4
				<b>F1042-5P...AH*</b>	5

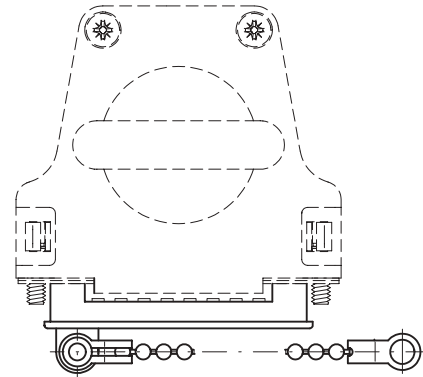
\* auf Anfrage / on request

### Einsatzbeispiel für Kunststoff-Staubkappe F1042-...AH

#### Example of use for plastic dust cap F1042-...AH

Die antistatische Kunststoff-Staubkappe **F1042-...AH** kann auf Steckverbindergehäuse, die in einer Haube montiert sind, aufgesetzt werden (Es sind Aussparung in der Kunststoffkappe entsprechend der Haubengeometrie eingebaut).

The antistatic plastic dust cap **F1042-...AH** can be used with connectors which are mounted in a hood (Recesses have been formed in the plastic cap to match the geometry of the hoods).



# Bus Schnittstellen Steckverbinder

## Bus Interface Connectors

### Hauben für Bus Schnittstellen Steckverbinder

#### Hoods for Bus Interface Connector

##### Besondere Merkmale der Haubenserie

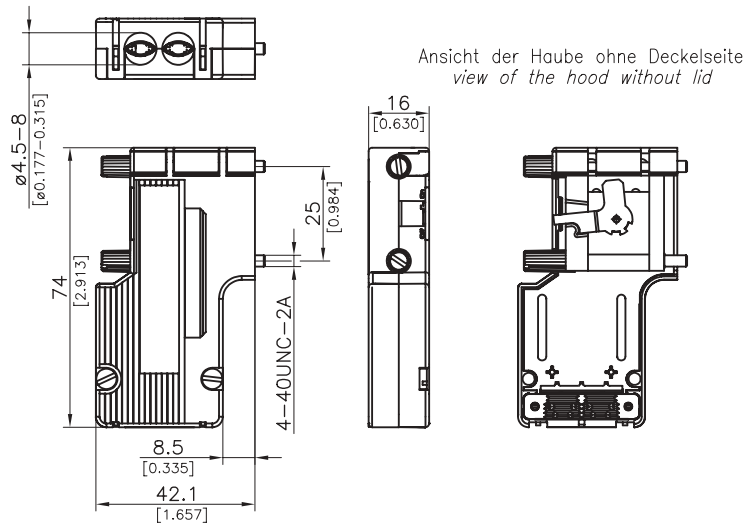
##### Special features of the hood series

- Selbstbausatz für kundenspezifische Anwendungen
- Lieferumfang der Einzelteile entsprechend der Kundenanwendung modifizierbar

- Self assembly set for customer specific applications
- Parts delivered may be modified to meet with customer application requirements

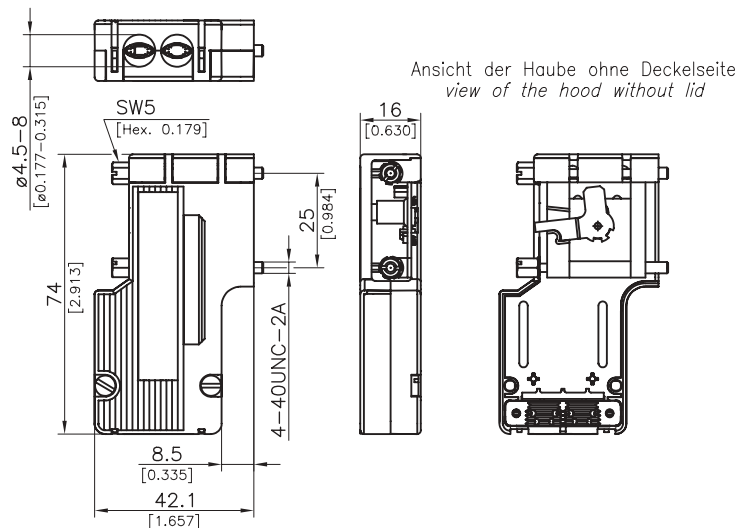
##### Abmessungen FBUSNA-1335 (1 D-Sub Steckverbinder)

##### Dimensions FBUSNA-1335 (1 D-Sub connector)



##### Abmessungen FBUSNB-1425 (2 DSub Steckverbinder)

##### Dimensions FBUSNB-1425 (2 D-Sub Steckverbinder)



##### Bestellbeispiel

##### Order example

Alle Einzelteile, wie Deckel-, Klemmteil, Fixierelement, Betätigungselement, Schirmblech, Zugentlastungen, Federn, Rändel- od. Sechskantschrauben werden lose als Selbstbausatz geliefert. Die Teile sind nicht, wie im Standardlieferumfang, vormontiert und die D-Sub Steckverbinder, die Leiterplatte, der Schalter und der Widerstand sind nicht enthalten. Etikett, Schachtel und Beipackzettel entfallen. Leiterplattenszeichnung wird bei Bedarf gestellt. Die Teile werden als Schüttware verpackt geliefert.

All component parts, such as lids, clamps, fixing elements, operating elements, shielding plates, strain relief, springs, knurled- or hex screws are delivered loosely packed as self assembly sets. The parts are not, as with standard delivery, pre-mounted and the D-Sub connector, the PCB, the switch and the resistor are not included. Labels, box and packing note are also not included. PCB technical drawings can be made on request. The parts are delivered bulk packed

Bestellnummer: FBUSNA-1335 oder FBUSNB-1425

Order number: FBUSNA-1335 oder FBUSNB-1425





# Bus Schnittstellen Steckverbinder

## Bus Interface Connector



Abb. 1: Bus Schnittstellen Steckverbinder mit einem zweiten D-Sub Steckverbinder zum Anschluss von Programmier- oder Diagnosemodulen.

Fig. 1: Bus Interface Connector with second D-Sub connector for connecting programming or diagnosis modules.

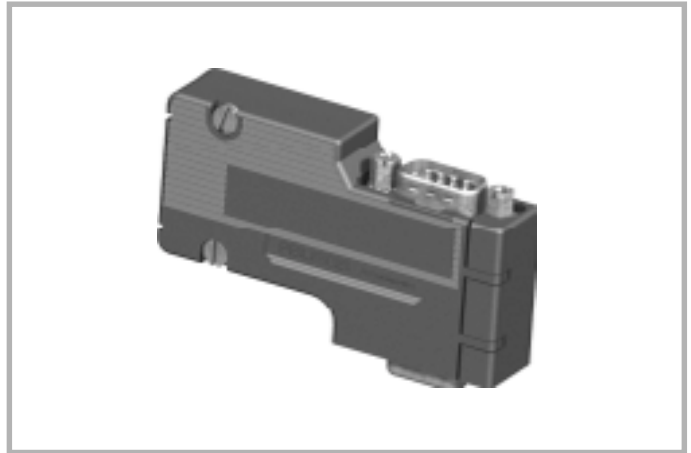


Abb. 1: SafetyBus p® Steckverbinder mit Umschalter von Knoten- auf Abschlussversion.

Fig. 1: SafetyBus p® connector with a switch from node to terminal version.

### Vorteile der FCT Bus Schnittstellensteckverbinder

#### Advantages FCT Bus Interface Connectors

- Durch Umschalter sowohl als Knoten- als auch als Abschlussversion einsetzbar
- Als SafetyBUS p®- oder CANBus-Stecker lieferbar
- Vereinfachte Montage der Kabel durch eine federnde Zugentlastung
- Keine losen Einzel- und Montageteile
- Mit einer patentierten Push-Down Schnellanschlusstechnik lieferbar
- Can be used as a node as well as a terminal version due to a switch
- Is available as a SafetyBUS p® or CANBus connector
- Simplified cable assembly through the use of sprung strain relief
- No loose individual and assembly parts
- Available with the patented Push-Down Fast Connection

### Kennwerte

#### Characteristic values

Elektrische und mechanische Kennwerte	
Electrical and mechanical characteristic value	
Schnittstellen-Steckverbinder <i>Interface connector</i>	D-Sub 9-polig <i>D-Sub 9 Pin</i>
Service- oder Programmierschnittstelle <i>Service or programme interface</i>	D-Sub 9-polig (optional) <i>D-Sub 9 Pin (optional)</i>
Kabelanschluss <i>Cable termination</i>	2 Anschlüsse horizontal <i>2 connections horizontal</i>
Kabeldurchmesser / <i>Cable diameter</i>	4,5 - 8,5 mm / 0.177 - 0.335 "
Aderquerschnitt <i>Lead cross sectional diameter</i>	max. 0,75 mm <sup>2</sup> (bei Einsatz mit Adernendhülse) <i>max. AWG 18 (when used with end sleeves)</i>
Anschlussart <i>Termination style</i>	Printklemmen mit Schraubanschluss oder Piercing-Print-Klemme <i>Screw-type print clamp or piercing print clamp</i>
Datenübertragungsrate <i>Data transfer rate</i>	Entsprechend Bus-Spezifikation <i>According to bus specifications</i>
Temperaturbereich / <i>Temperature range</i>	-20°C bis +70°C / -67°F to +221°F
Zulässige Luftfeuchtigkeit <i>Permissible air humidity</i>	max. 75% bei 25°C <i>max. 75% at +77°F</i>
Schutzart / <i>Protection type</i>	IP 20
Abmessungen L x B x T [mm] <i>Dimensions L x B x W [inch]</i>	74 x 42,1 x 16 <i>2.913 x 1.657 x 0.629</i>
Haubenwerkstoff / <i>Hood material</i>	Thermoplast UL94V-1 / <i>Thermoplastic UL 94V-1</i>



# Bus Schnittstellen Steckverbinder

## Bus Interface Connector

### Pinbelegung Bus Schnittstellen Steckverbinder mit Schraubprintklemme

#### Pin positioning bus interface connector with screw-type print clamp

PIN-Nr. D-Sub / PIN-No. D-Sub	CANBus	SafetyBUS p <sup>®</sup>	Aderfarbe / Wire colour	Universalbus / Universalbus
1	V+	V+	gelb / yellow	mit Schraubklemme 1 / with screw clamp 1
2	CAN-LOW	CAN-LOW	braun / brown	mit Schraubklemme 2 / with screw clamp 2
3	CAN-GND (ground)	CAN-GND (ground)	weiß / white	mit Schraubklemme 3 / with screw clamp 3
4	V-	V-	grau / grey	mit Schraubklemme 4 / with screw clamp 4
5	CAN-SHLD (shield)	CAN-SHLD (shield)	—	mit Schraubklemme 5 / with screw clamp 5
6	V-	V-	grau / grey	mit Schraubklemme 6 / with screw clamp 6
7	CAN-HIGH	CAN-HIGH	grün / green	mit Schraubklemme 7 / with screw clamp 7
8	—	—	—	mit Schraubklemme 8 / with screw clamp 8
9	V+	V+	gelb / yellow	mit Schraubklemme 9 / with screw clamp 9
D-Sub Gehäuse / D-Sub shell	—	—	—	mit Schraubklemme 10 / with screw clamp 10

### Pinbelegung Bus Schnittstellen Steckverbinder mit Piercing-Print-Klemme für Push-Down Schnellanschlusstechnik

#### Pin positioning bus interface connector with piercing print clamp for Push-Down Fast Connection

PIN-Nr. D-Sub / PIN-No. D-Sub	CANBus	SafetyBUS p <sup>®</sup>	Aderfarbe / Wire colour
2	CAN-LOW-IN	CAN-LOW-IN	braun / brown
3	CAN-GND (ground)	CAN-GND (ground)	weiß / white
7	CAN-HIGH-IN	CAN-HIGH-IN	grün / green
5	CAN-SHLD (shield)	CAN-SHLD (shield)	—
2	CAN-LOW-OUT	CAN-LOW-OUT	braun / brown
3	CAN-GND (ground)	CAN-GND (ground)	weiß / white
7	CAN-HIGH-OUT	CAN-HIGH-OUT	grün / green

### Bestellnummernübersicht

#### Order number summary

Bestellnummer Order number	D-Sub Steckverbinder D-Sub connectors	Farbe Colour	Bussystem Bus system	Kabelanschluss Cabel connection
FBUSSC	1	gelb yellow	SafetyBus p <sup>®</sup>	Schraubklemme 2x5-polig Screw-type print clamp 2x5 pin
FBUSSD	2			
FBUSCA	1	violett violet	CANBus	
FBUSCB	2			
FBUSNA	1	schwarz black	CANBus*	
FBUSNB	2			
FBUSSE	1	gelb yellow	SafetyBus p <sup>®</sup>	Piercing-Print-Klemme 6-polig Piercing print clamp 6 pin
FBUSSF	2			
FBUSCE	1	violett violet	CANBus	
FBUSCF	2			
FBUSNE	1	schwarz black	CANBus*	
FBUSNF	2			

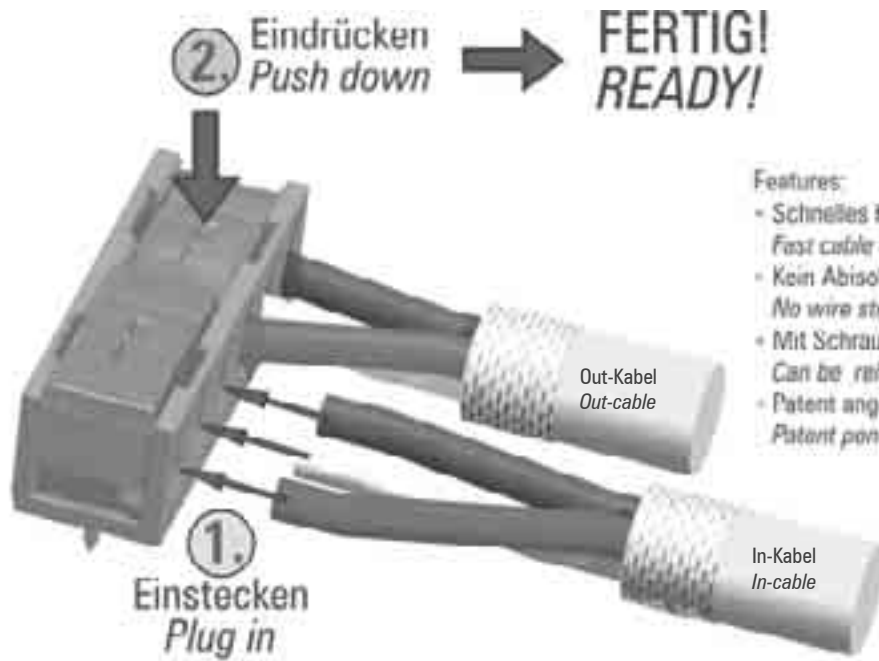
\* mit neutralem Schriftfeld / mit neutralem Schriftfeld

Bestellnummern für Bus Schnittstellen Steckverbinder mit Universalbus auf Anfrage.  
Identische Zeichnungen FBUSNA-1335 und FBUSNB-1425 siehe Seite 112.  
Order numbers for Bus Interface Connectors with universal bus on request.  
Identical drawings FBUSNA-1335 and FBUSNB-1425 please see page 112.



# Neu: Push-Down Schnellanschlusstechnik

*New: Push-down fast connection*



#### Features:

- Schnelles Klemmen der Kabel  
*Fast cable clamping*
- Kein Abisolieren notwendig  
*No wire stripping required*
- Mit Schraubendreher wieder lösbar  
*Can be released with a screwdriver*
- Patent angemeldet  
*Patent pending*

# Umspritzte Kabel

## Overmoulded cable

Neben der herkömmlichen Kabelkonfektion bietet FCT zusätzlich umspritzte Kabellösungen an. Hierbei werden die Steckverbinder am entsprechenden Kabelende angeschlagen und anschließend durch ein Werkzeug die Haube umspritzt.

- verfügbare Gehäusegrößen: 09-, 15- und 25-polig
- Umspritzung möglich für Stift- und Buchsensteckverbinder sowohl in Standard- als auch in Mischpolausführung
- Möglichkeit der Abschirmung da Umspritzvorgang in zwei Schritte geteilt ist, Vorvergießen im Steckeranschlusbereich und Formen der Außenkontur
- Anpassung an verschiedene Kabeldurchmesser durch Wechseleinsätze
- Verriegelung durch Rändelschrauben mit Kunststoffkappe
- Möglichkeit einer wasserdichten Ausführung
- Farbausführung in grau und schwarz
- Materialien nach UL94V-0
- Auf Wunsch kundenspezifisches Haubenlogo in Außenkontur

Weiterhin können wir neben Steckverbindern auch andere Bauteile (z. B. elektronische Komponenten wie Leiterplatten, elektrische Verbindungen, ...) umspritzen und dadurch mit mechanischen, wasserdichten Schutzmantel umgeben.

Besides conventional cable assembly FCT also offers overmoulded cable solutions. Hereby connectors are terminated to appropriate cable and then the hood is overmoulded with a tool.

- available shell sizes: 09-, 15- and 25-way
- overmolding is possible for pin and socket connectors in standard as well as in mixed layout designs
- shielding is possible as the overmolding procedure is divided into two parts these are prepouring at the plug connection and forming of the outer contours.
- adjustment of different cable diameters by changing inserts
- locking screws with plastic caps
- waterproof models also possible
- colour available grey and black
- materials per UL94V-0
- on request: hood logo in outer contours as per customer specification

Furthermore other components besides connectors (e.g. electronic components like PCB boards, electrical connections ...) can be overmoulded. This way the components get a mechanical and environmental protection.



Umspritzte Haube, Typ FKU2G  
Overmoulded hood, type FKU2G



Umspritzte Haube, Typ FKU3S  
Overmoulded hood, type FKU3S

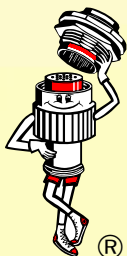
**Zu den folgenden Produkt-Baureihen sind Kataloge oder Datenblätter erhältlich:**

- **D-Sub Miniatur Steckverbinder**  
Inklusive:
  - **Zubehör für D-Sub Steckverbinder**
  - **D-Sub Steckverbinder mit geringer Einbauhöhe**
  - **D-Sub Crimp Steckverbinder**
  - **D-Sub Flachbandkabelsteckverbinder**
  - **D-Sub Dualport Steckverbinder**
  - **Wasserdichtes D-Sub Steckverbindersystem**
- **Hauben für D-Sub Steckverbinder**
- **High Density D-Sub Steckverbinder**
- **D-Sub Filter Steckverbinder**
- **D-Sub Mixed Layout Steckverbinder**
- **Steckverbinder nach DIN 41612 Bauform M, M/2, M/3**
- **Koaxial-, Hochstrom- und Hochspannungskontakte**
- **Spezialwerkzeuge für Steckverbinder (M81969, M22520)**

***Catalogues or data sheets on the following products are available on request:***

- ***D-Sub Miniature Connectors***  
Inclusive:
  - ***Accessories for D-Sub Connectors***
  - ***Low profile D-Sub Connectors***
  - ***D-Sub crimp Connectors***
  - ***D-Sub IDC Connectors***
  - ***D-Sub Dualport Connectors***
  - ***Waterproof D-Sub Connectors Systems***
- ***Hoods for D-Sub Connectors***
- ***High Density D-Sub Connectors***
- ***D-Sub Filter Connectors***
- ***D-Sub Mixed Layout Connectors***
- ***Connectors according to DIN 41612 Type M, M/2, M/3***
- ***Coaxial, High Power and High Voltage Contacts***
- ***Special Tools for Connectors (M81969, M22520)***

**Ihr Ansprechpartner:  
Your contact person is:**



**FCT**

electronic gmbh

Schatzbogen 33  
D-81829 München  
Germany

Tel.: +49 / 89 / 420004-0  
Fax: +49 / 89 / 420004-110  
eMail: [sales@fct-electronic.de](mailto:sales@fct-electronic.de)  
<http://www.fct-electronic.de>