

5

4

3

2

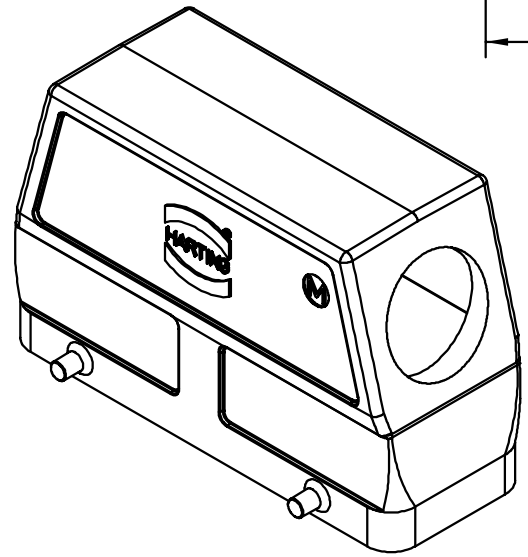
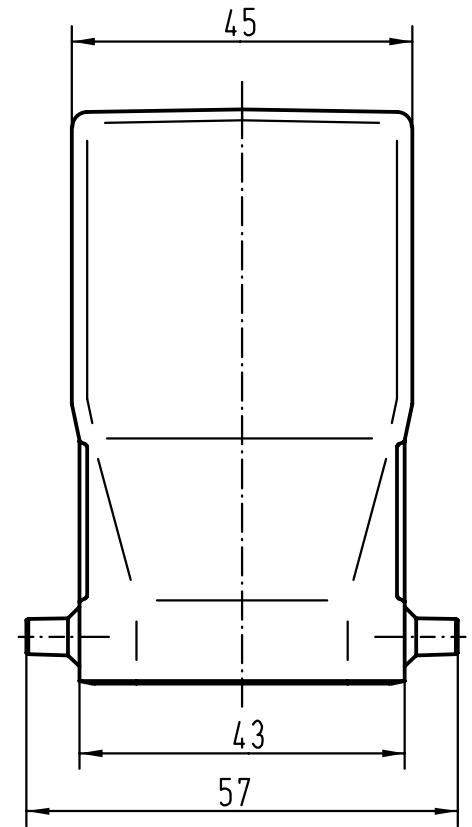
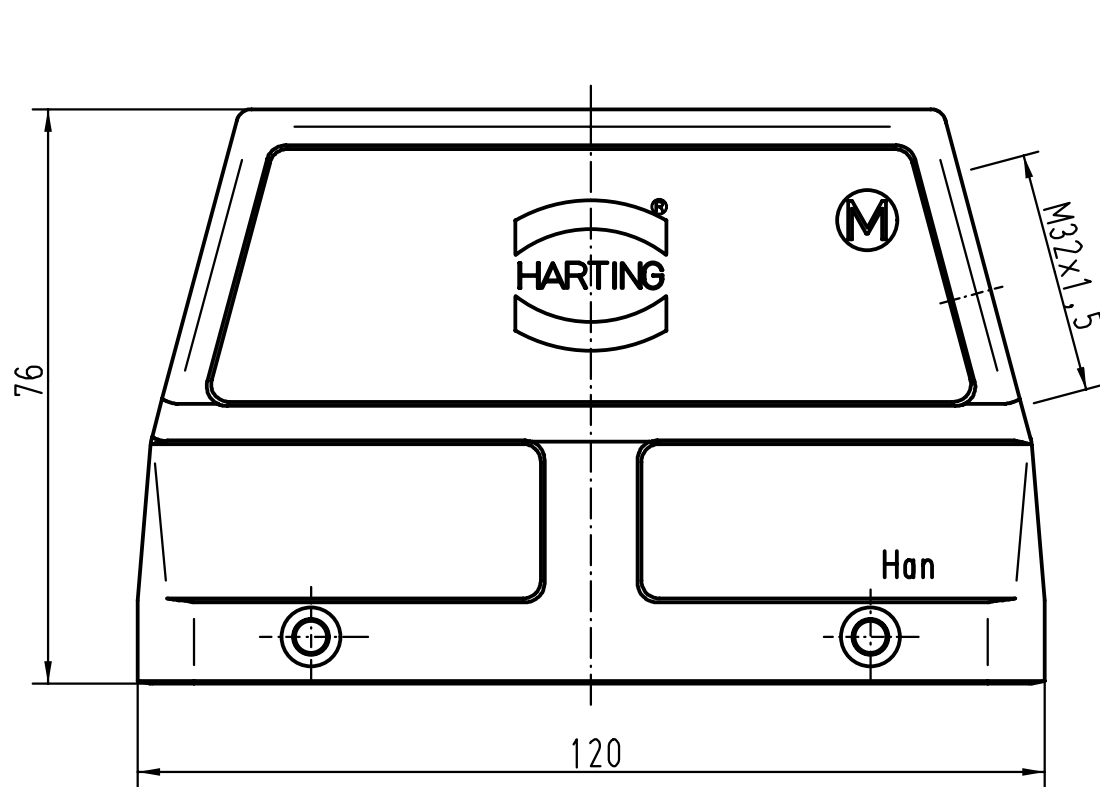
1



D

C

B

A



 All Dimensions in mm Original Size DIN A 4		Techn. Character.			Nicht tolerierte Masse/ Free size tolerances	
			Dat. 16.11.00	Name Gü	Massstab/Scale  1:1	Han 24B-gs-M32 Topfgehäuse/ hoods
			Insp.	KR		
			Stand.			
28836 Mod.	Dat.	Name	HARTING KGaA D-32339 ESPELKAMP			TB 19 30 024 0527 Sub.
						Blatt/ page