

**Features:**

- package 1206
- size: 3.2(L) x 1.6(W) x 1.2(H) mm
- circuit substrate: glass laminated epoxy
- devices are ROHS and REACH conform
- lead free solderable, soldering pads: gold plated
- taped in 8 mm blister tape, cathode of the green chip to transporting perforation
- all devices sorted into luminous intensity classes
- taping: face-up (T) or face-down (TD) possible

**Merkmale:**

- Bauform 1206
- Größe: 3,2 x 1,6 x 1,2 mm
- Trägerstreifen: Glasfaserlaminat
- Bauteile sind ROHS und REACH konform
- Bleifrei lötfähig, Löt pads: vergoldet
- Gegurtet in 8mm Blistergurt, Kathode des grünen Chip zur Transportperforation
- Alle Bauteile in Intensitätsklassen sortiert
- Gurtung: Face-up (T) und Face-down (TD) möglich

## • Typical Electro-Optical Characteristics

### Typische Elektrooptische Eigenschaften

Measurement conditions  
Messbedingungen

$$T_{\text{ambient}} = 23 \text{ }^{\circ}\text{C}; t_{\text{test}} \leq 60\text{ms}$$

Parameter	Symbol	Condition	Min	Typ	Max	Unit	
Emitting Color Farbe				red / green rot / grün			
Forward Voltage <sup>[2]</sup> Flussspannung	$U_f$	$I_f = 2\text{mA}$	red / rot green / grün	1.75 1.90	2.40 2.60	V	
Dominant Wavelength <sup>[2]</sup> Dominante Wellenlänge	$\lambda_D$	$I_f = 2\text{mA}$	red / rot green / grün	620 562	630 572	640 582	nm
FWHM <sup>[1]</sup> Halbwertsbreite	$\Delta\lambda$	$I_f = 2\text{mA}$	red / rot green / grün	17 28		nm	
Luminous Intensity <sup>[2]</sup> Lichtstärke	$I_v$	$I_f = 2\text{mA}$	red / rot green / grün	1.80 0.28	4.20 0.55	mcd	
Reverse Current <sup>[2]</sup> Sperrstrom	$I_R$	$U_r = 5\text{V}$	red / rot green / grün		100	$\mu\text{A}$	

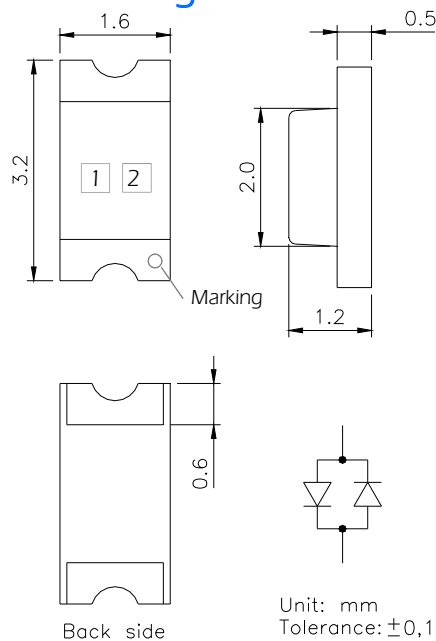
<sup>[1]</sup> Typical property, not 100% tested

<sup>[2]</sup> 100% measured in an automated test system with max 60 ms operation

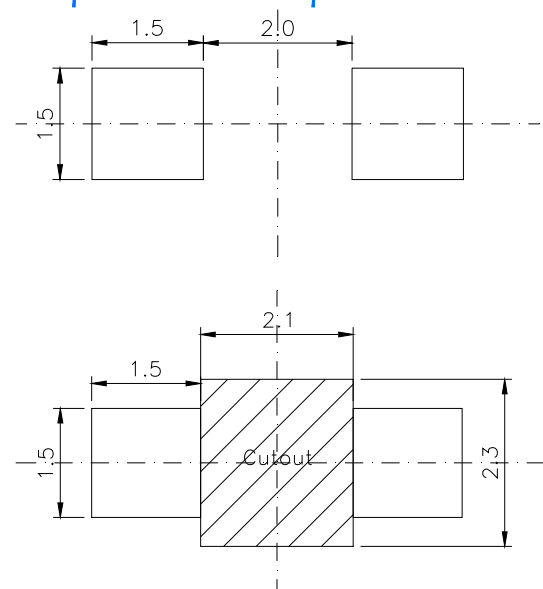
- Maximum Ratings  
Grenzwerte

Parameter	Symbol	Min	Max	Unit
Power Dissipation, max. Verlustleistung, max.	$P_{D, \max}$		65	mW
Forward Current, pulsed Flussstrom, gepulst	$I_{f, \text{pulse}}$	red / rot green / grün	40	mA
Reverse Voltage Sperrspannung	$U_R$		n.A.	V
Thermal Resistance, Junction - Soldering Wärmewiderstand, Sperrschicht - Lötstelle	$R_{th\_JS}$		450	K/W
Operating Temperature Betriebstemperatur	$T_{op}$	-40	+85	°C
Storage Temperature Lagertemperatur	$T_{st}$	-40	+85	°C

### Outline Drawing Zeichnung



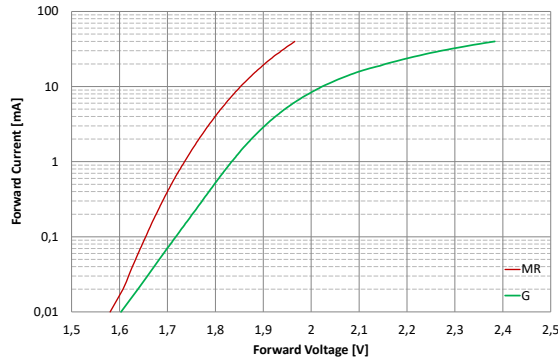
### Recommended Soldering Pad Empfohlenes Lötpad



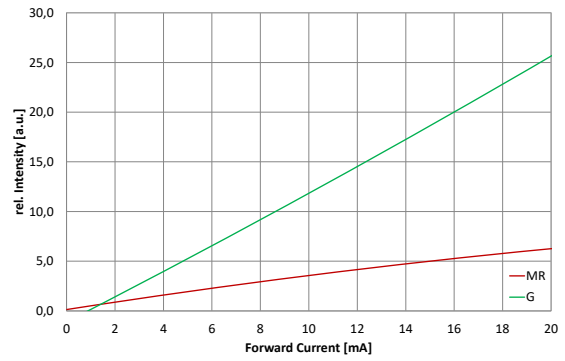
Marking at cathode of G  
Markierung an der Kathode der G

Chip 1: MR  
Chip 2: G

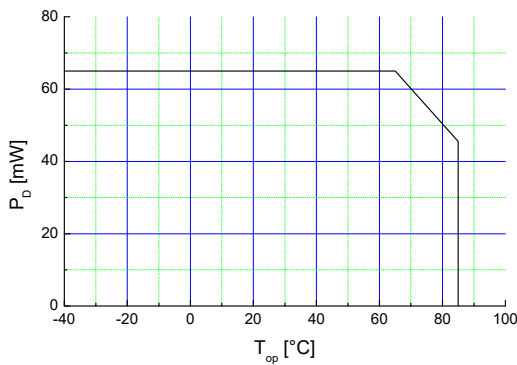
- Typical Performance Diagram  
Typische Kennlinien



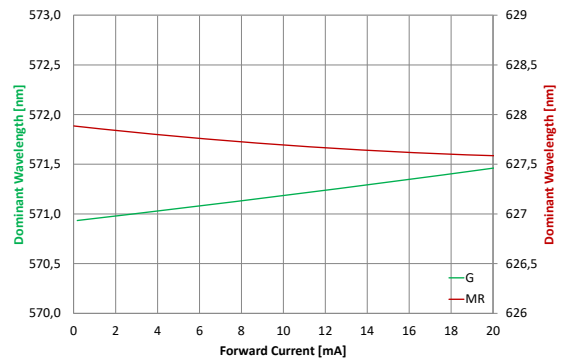
Forward Current vs. Forward Voltage  
Flussstrom über Flussspannung



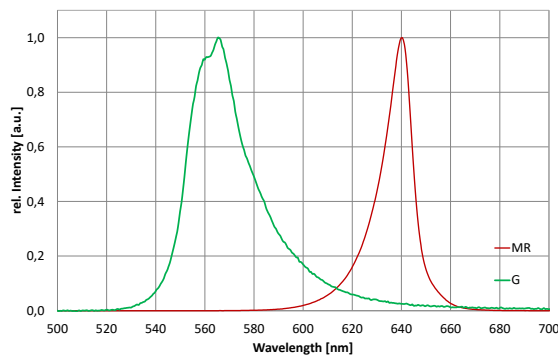
Luminous Intensity vs. Forward Current  
Lichtstärke über Flussstrom



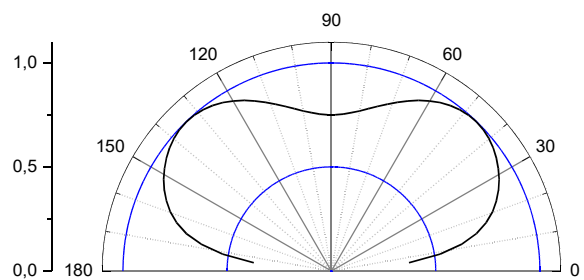
Max. Power Dissipation vs. Ambient Temperature  
Max. Verlustleistung über Umgebungstemperatur



Shift Dominant Wavelength vs. Forward Current  
Verschiebung der Wellenlänge über Flussstrom

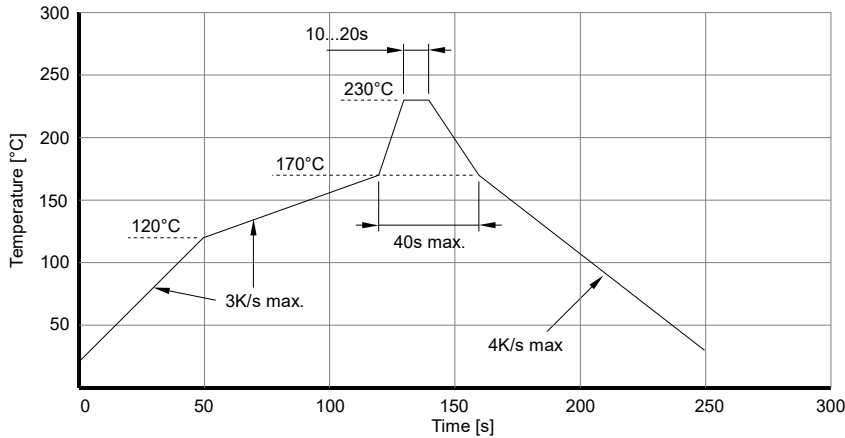


Spectrum  
Spektrum



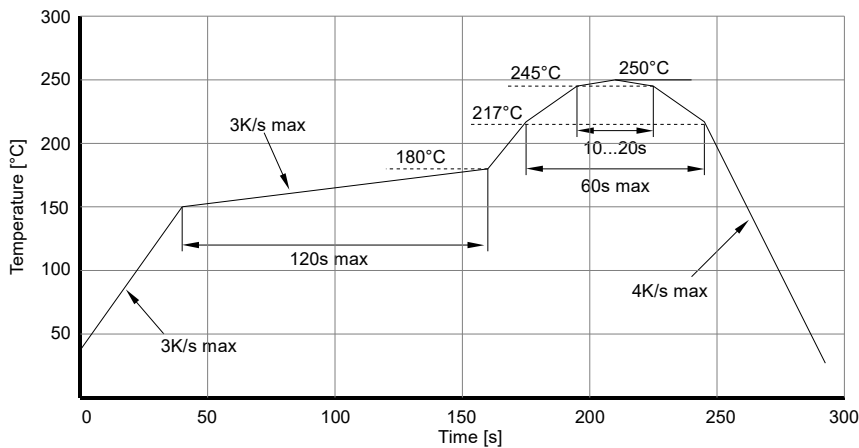
View Angle  
Abstrahlung

- Soldering Conditions  
Lötprofile



IR reflow soldering profile for lead containing solder

IR Reflow  
Lötprozess für bleihaltiges Lot



IR reflow soldering profile for lead free soldering

IR Reflow  
Lötprozess für bleifreies Lot

Manual Soldering:  
Manuelles Löten:

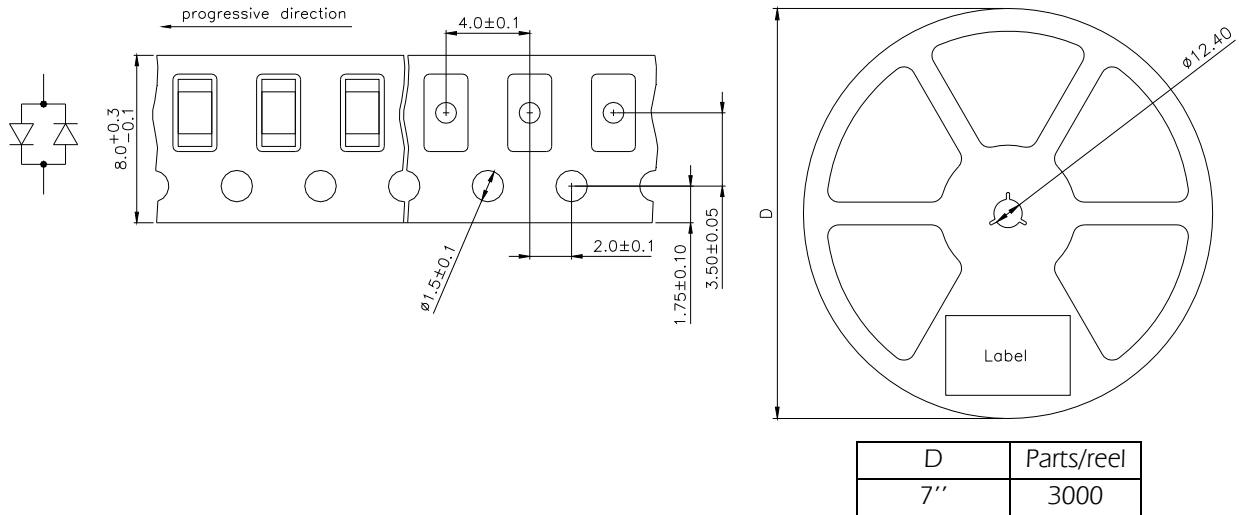
max power of iron 25W / 300°C for 3s  
Max. Leistung des LötKolben 25W / 300°C für 3s

- Ordering Code For Parts  
Kodierung der Bestellnummer

Series Serie	Color Farbe	Encapsulation Verguss	Packaging Verpackung
<i>OLS-159</i>	-	???????	-
		?	-
			?
			T – taped up
			TD – taped down
		X	– uncolored clear
		XD	– uncolored diffused

Type definition, e.g. OLS-159 MR/G –X-T  
 Typenbezeichnung z.B.

- Tape And Reel Packing  
Gurt und Spule



**Packing**

The reel is sealed in special plastic bag with integrate ESD protection including a silica dry-pack.  
Shelf life for sealed bag 12 month on max. 30°C and 60% Rh.  
Floor life 12 month for Europe or 6 month for all other countries on max. 30°C and 60% Rh in a dust free environment.  
Other bags (i.e. MBB, HIC, Vacuum pack, etc.) on request.

**Verpackung**

Die Rolle wird zusammen mit einem Trockenmittelbeutel in einem Highshield-Antistatic-Beutel verschweißt.  
Lagerzeit für den verschweißten Beutel beträgt: 12 Monate bei max. 30°C und 60% Rh.  
Lagerzeit bei geöffnetem Beutel 12 Monate in Europa oder 6 Monate für alle anderen Länder bei max. 30°C und 60% Rh in einer staubfreien Umgebung.  
Andere Verpackungen auf Anfrage möglich.

**Label  
Etikett**

Order No. Bestellnr.	XXXXXXXXXX	Customer order No. Kundenspezifische Nr.
Type Typ	???-??? ???-?-?	
Intensity group Intensitätsgruppe	ZZ                      Color Class: CC	Color Class optional Farbklasse optional
Charge No. Chargennr.	1122-AAAAAA	
Quantity Anzahl	9999	

- **LED Luminous Intensity Groups and Subgroups [mcd]**  
**Lichtstärkeklassen und Unterklassen**

(general information – not this device specific; Allgemeine Informationen – nicht bauteilspezifisch)

C:	0.28 - 0.45	C1:	0.28 - 0.36
		C2:	0.36 - 0.45
D:	0.45 - 0.71	D1:	0.45 - 0.56
		D2:	0.56 - 0.71
F:	1.12 - 1.80	F1:	1.12 - 1.40
		F2:	1.40 - 1.80
G:	1.80 - 2.80	G1:	1.80 - 2.24
		G2:	2.24 - 2.80

Measured according to CIE 127. All SMD-LEDs are 100% measured and selected on full automated equipment with an accuracy of  $\pm 11\%$ .

Special service: Brightness selection in sub selections possible.

Color selection in 3 sub selections possible (each subgroup per reel).

Gemessen nach CIE127. Alle SMD-LEDs sind 100% gemessen und auf automatischen Anlagen mit einer Toleranz von  $\pm 11\%$  selektiert.

Spezieller Service: Selektion der Helligkeit in Unterklassen auf Anfrage möglich.

Farbselektion in drei Unterklassen möglich (je eine Unterklasse pro Spule).

## Attention please

The information describes the type of component and shall not consider as assured characteristics. Terms of delivery and rights to change reserved. The data sheet may change without prior information; the valid issue will be on our webpage in internet. Due to technical requirements components may contain dangerous substances.

Parameters can vary in different applications. All operating parameters must be validated for each customer application by the customer. OSA opto light GmbH does not have the responsibility for the reliability and the degradation behavior of products made with OSA opto light GmbH diodes because they depend not only on the diode but also on the conditions of manufacture or design of the final products. The customer is responsible to approve the long term stability of the product according to customer's requirements. Components used in toys, life support devices or systems or safety devices or systems must be expressly authorized by OSA opto light GmbH for such purpose!

Packaging: OSA opto light GmbH uses recyclable packages, please use the recycling operators known to you.

## Zur Beachtung

Dieses Datenblatt beschreibt typische, nicht uneingeschränkt garantierte Bauelementeigenschaften. Es gelten die AGB der OSA opto light GmbH, das Recht zur Änderung dieser ist vorbehalten. Änderungen im Sinne des technische Fortschritts vorbehalten, eine automatische Information erfolgt nicht. Die jeweils gültige Version ist auf unserer Internet- Seite vorhanden. Auf Grund technischer Erfordernisse können die Bauelemente gefährliche Substanzen enthalten.

Produkteigenschaften können je nach Anwendung variieren. Die Produkteigenschaften müssen in der Anwendung durch den Kunden geprüft werden. Die OSA opto light GmbH ist nicht für die Zuverlässigkeit und das Alterungsverhalten von Produkten, die unter Verwendung von der OSA opto light GmbH hergestellten Dioden gefertigt wurden, verantwortlich, da Beides nicht nur von den Dioden selbst, sondern auch von Konstruktion und Fertigung des Endproduktes abhängt. Der Kunde ist verpflichtet, das Langzeitverhalten des Produktes gemäß seiner Anforderungen zu prüfen und freizugeben. Werden die Dioden in Spielzeug, lebenserhaltenden oder sicherheitsrelevanten Systemen und Geräten eingesetzt, muss dies durch die OSA opto light GmbH ausdrücklich gestattet werden.

Rückgabe von Verpackungsmaterial: Die OSA opto light GmbH verwendet wiederverwertbare Verpackung, bitte wenden Sie sich an einen örtlichen Verwerter.

## OSA Opto Light GmbH

[www.osa-opto.com](http://www.osa-opto.com)

Köpenicker Str.325 / Haus 201  
12555 Berlin Germany

Tel. +49 (0)30 65762683  
[contact@osa-opto.com](mailto:contact@osa-opto.com)