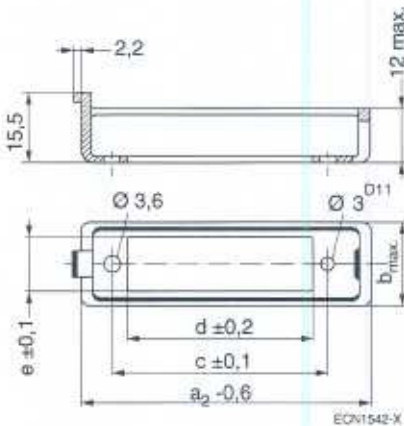


Riegelwanne

Locking tray



Baugröße / Size	Maße / Dimensions in mm				
	a ₂	b	c	d	e
1	54,6	18,1	38	31	13
2	66,6	18,1	50	43	13
3	78,6	18,1	62	55	13
4	90,6	18,1	74	67	13
5	90,8	23,1	74	67	18

Bestellangaben

Ordering information

Baugröße / Size	für Polzahl / for number of contacts			Bestellbezeichnung / Order designation			
	RP 300 ³⁾	RP 618	RP 622	Kunststoffgehäuse ohne Verriegelung ¹⁾ Plastic housing without locking facility ¹⁾	Verp.-Einh. Stück Packed in units of ea.	Riegelwanne Locking tray	Verp.-Einh. Stück Packed in units of ea.
1	21	10	8	C42334-A228-A761 4)	10	C42334-A228-C161	5
2	33	-	12	C42334-A228-A762 8)	10	C42334-A228-C162	5
3	42	20	16	C42334-A228-A763 1)	10	C42334-A228-C163	5
4	54	26	20	C42334-A228-A764 2)	10	C42334-A228-C164 7)	5
5	72	39	30	C42334-A228-A765 5)	10	C42334-A228-C165 6)	5
Zubehör: Verriegelungshebel ²⁾ Accessories: Locking lever ²⁾				C42334-A228-B78 3)	20		

1) ohne Steckkontakteleiste, ohne Paßteile
 2) je Gehäuse 1 Stück; wird nach der Montage am Gehäuse befestigt
 3) Die Steckverbinder RP 300 dürfen nur in Gehäuse ohne Verriegelung eingebaut werden. Sie müssen senkrecht gesteckt werden, da sie nicht schwenkbar sind

1) without rack and panel connector, without matching parts
 2) 1 ea. per housing is secured to the housing after assembly
 3) The plug connectors RP 300 may be fitted only in housings without locking facility. They must be plugged on perpendicularly since they are not able to swivel

- 1) 1-1393583-3
- 2) 1-1393583-4
- 3) 1393582-4
- 4) 1-1393583-1
- 5) 1-1393583-5
- 6) 3-1393565-8
- 7) 3-1393565-7
- 8) 1-1393583-2