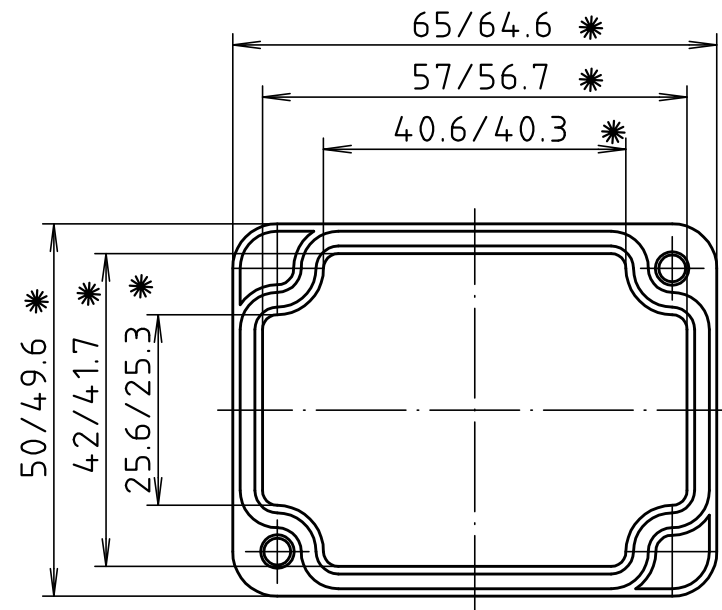


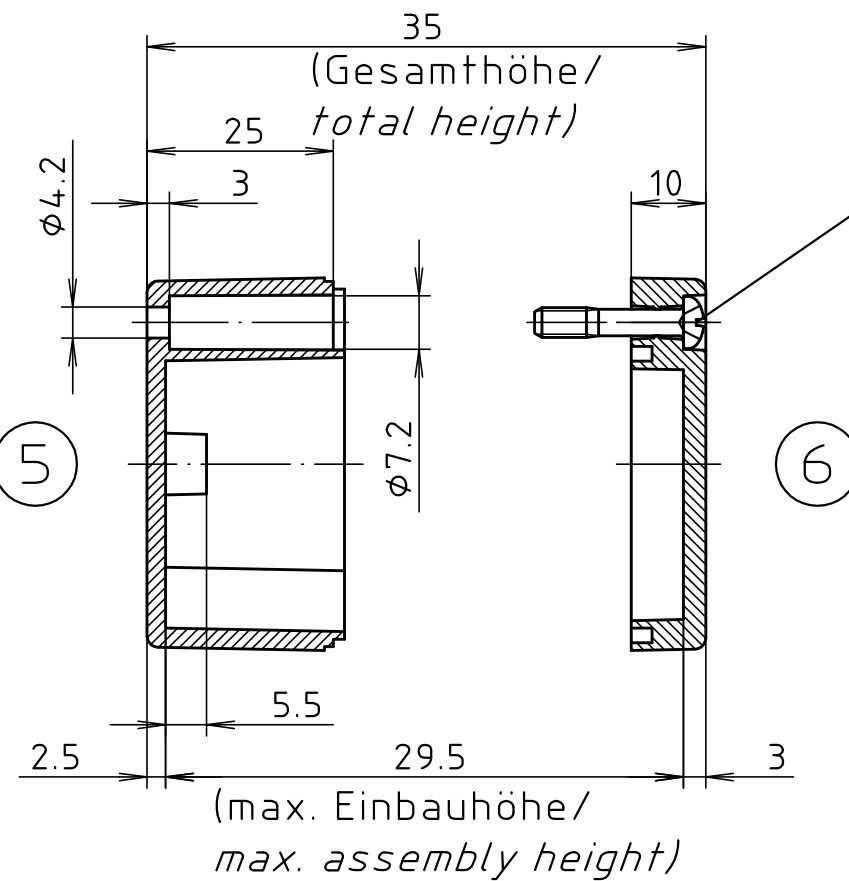
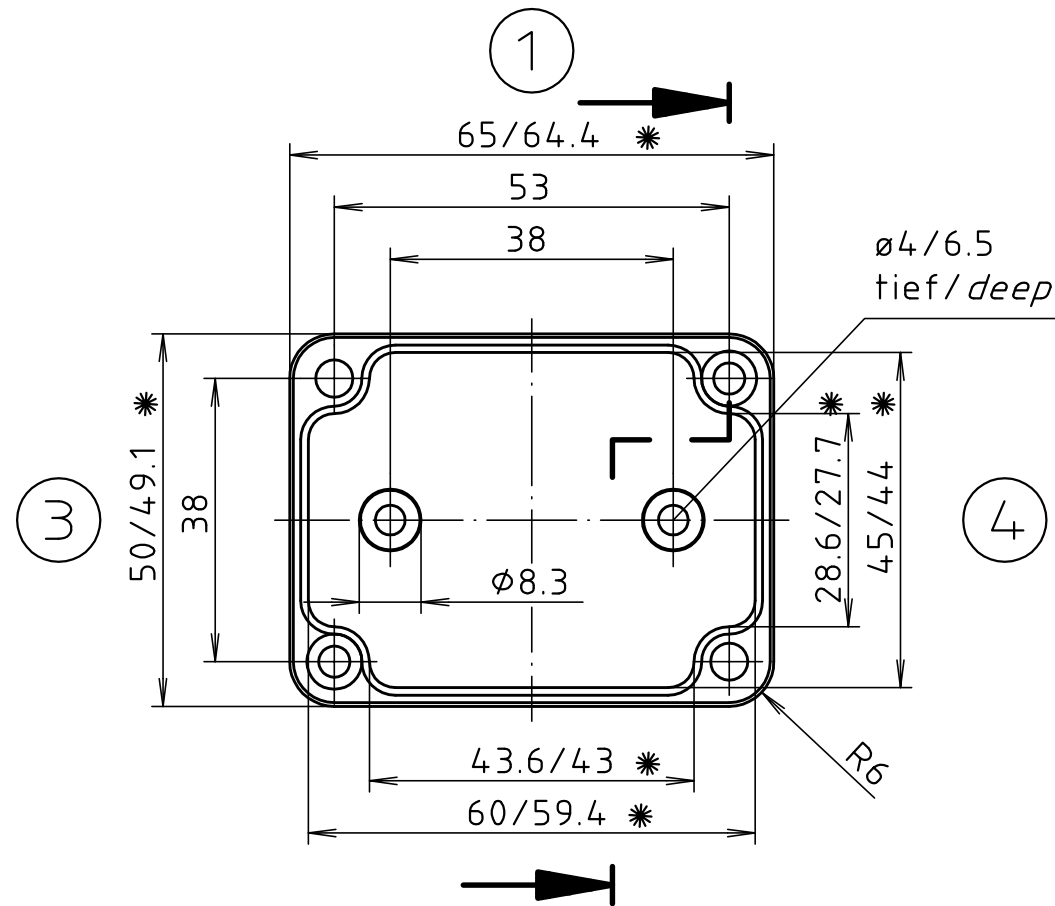
"Schutzvermerk nach DIN ISO 16016 beachten" "Please pay attention to copyright note DIN ISO 16016"



* = Maß durch Formkonizität nach unten verringert.
 Freimaß - Toleranz nach DIN 16901-130/
 Dimension reduced at bottom due to conical form.
 Tolerances to DIN 16901-130.

Deckel / lid

Zylinderschraube M4 x 20/7
 ähnl. DIN EN ISO 7045/
 cylinder screw M4 x 20/7
 similar to DIN EN ISO 7045



Unterteil / base

ABS-Gehäuse können durch eine andere
 Schwindung ca. 0,1-0,25% größer sein
 als gezeichnete PC-Gehäuse/
 Due to a different shrinkage rate of
 the plastic material, ABS enclosures can
 be about 0.1 - 0.25% bigger than the
 PC enclosures shown in the drawing.

Maßstab/ Scale:	1:1	
Zeichnungs-Nr. / Drawing-No.:	3K 206.004.03	
Artikel / Article:	M/T 206 mit Nocken M/T 206 with bosses	
Katalogzeichnung / Catalogue drawing		
Ä.Nr / Alt-No.:	3601 3499	Datum / Date:
	22.04.02 15.02.2000	
DISK:	2 501 099	
Datum / Date:	25.10.93 OK	

