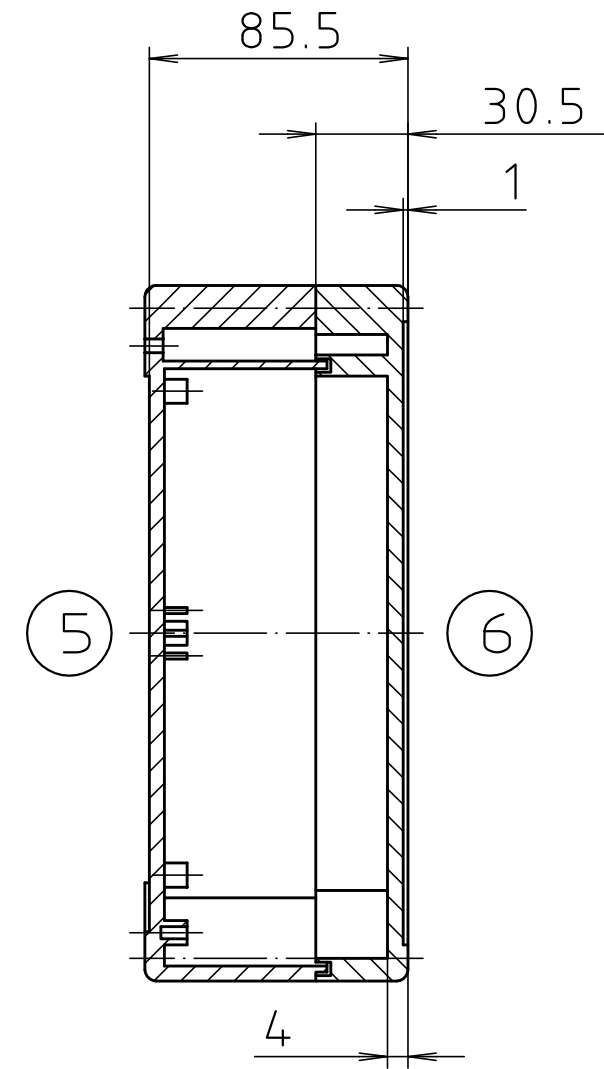
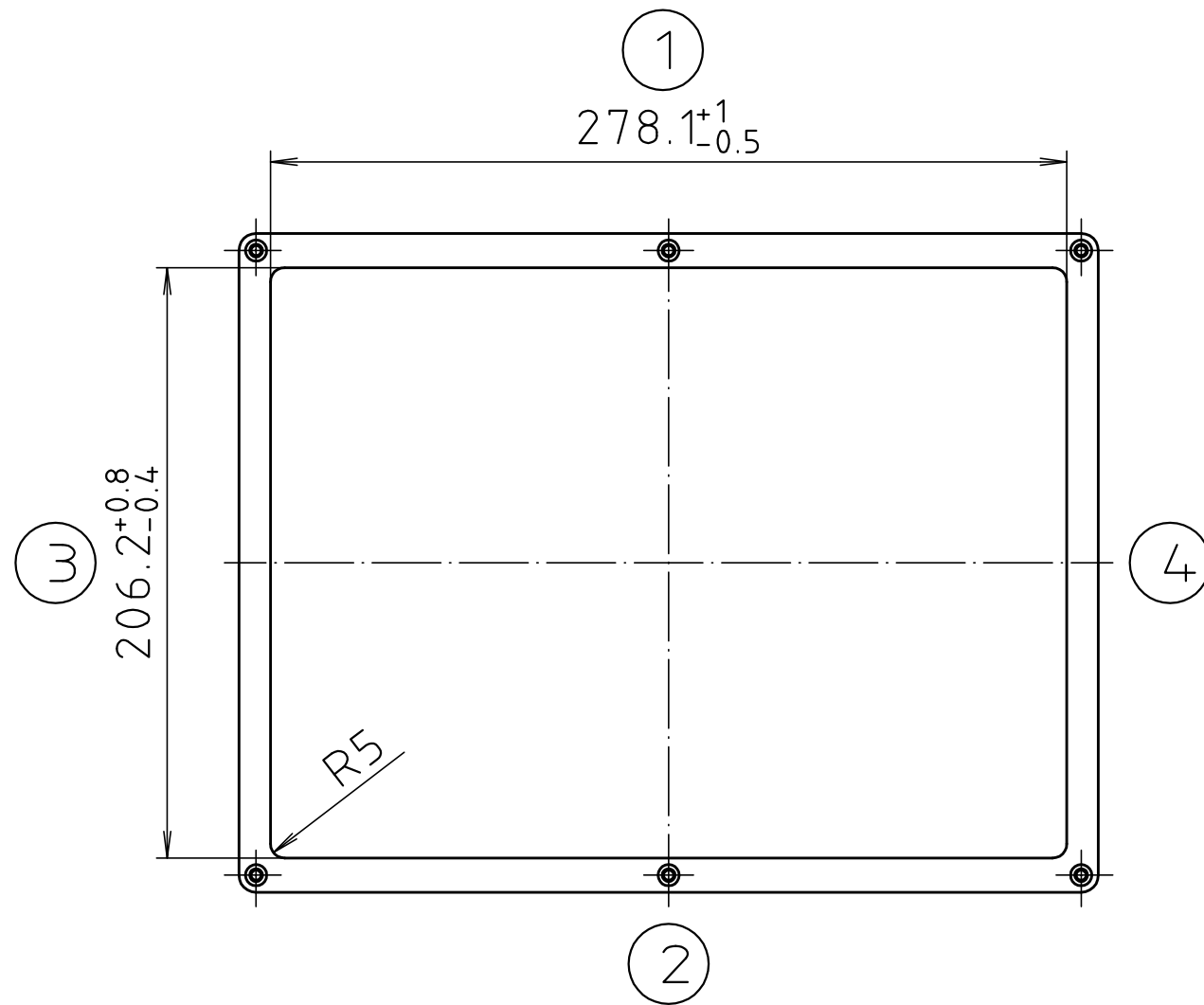
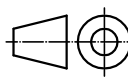



"Schutzvermerk nach DIN ISO 16016 beachten" "Please pay attention to copyright note DIN ISO 16016"



für Katalogerstellung
 alle Details
 unmaßstäblich/
*to scale for
 creating catalogs
 all details*

Maßstab/ Scale:	unmaßstäblich/ not to scale	
Zeichnungs-Nr. / Drawing-No.:	3K 253.011.02	
Artikel / Article:	M/T 253 F mit Nocken M/T 253 F with bosses Katalogzeichnung / Catalogue drawing	
3631	21.08.02	 BOPLA A Phoenix Mecano Company
A.Nr/ Alt-No.:	Datum/ Date:	
DISK: 2 501 137		
Datum/Date: 16.12.93 OK		