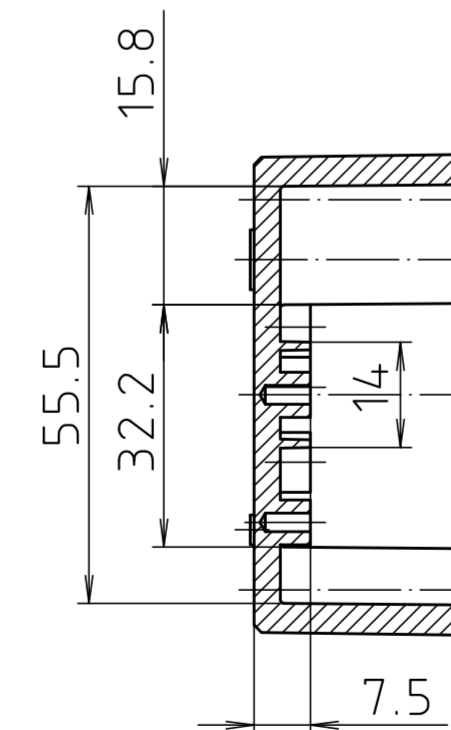
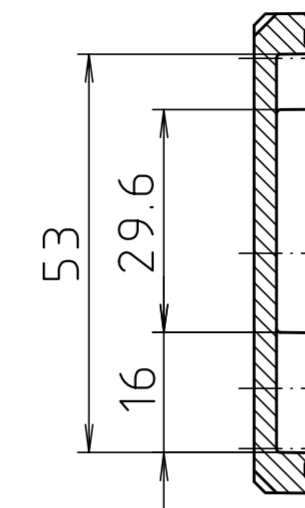
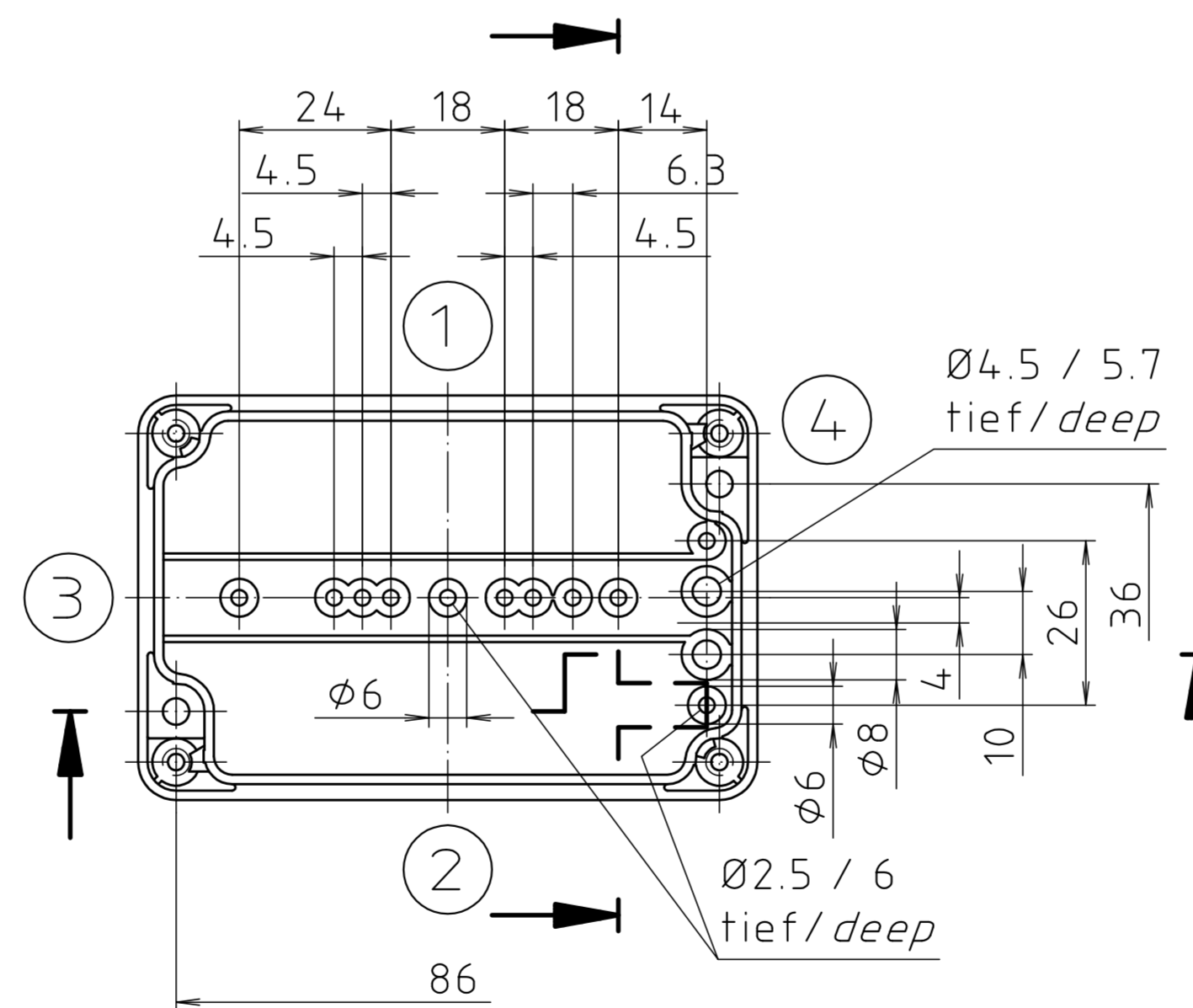
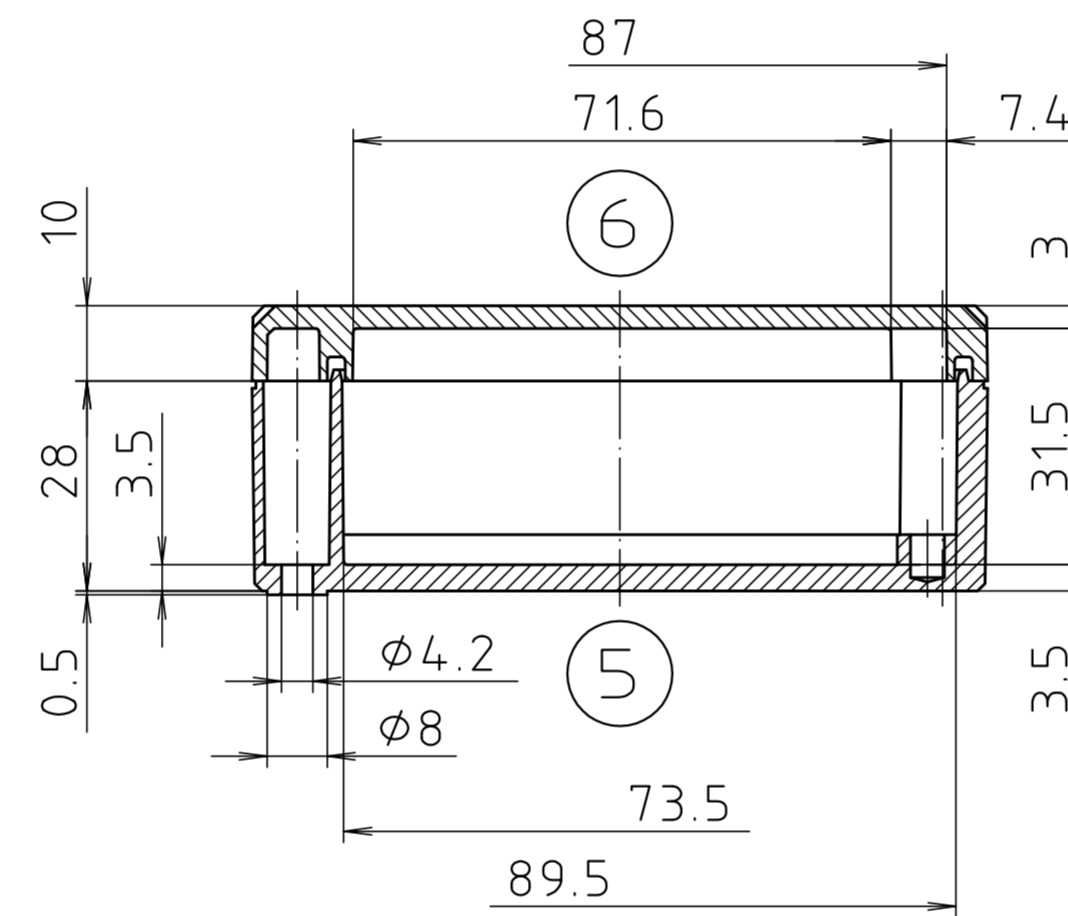
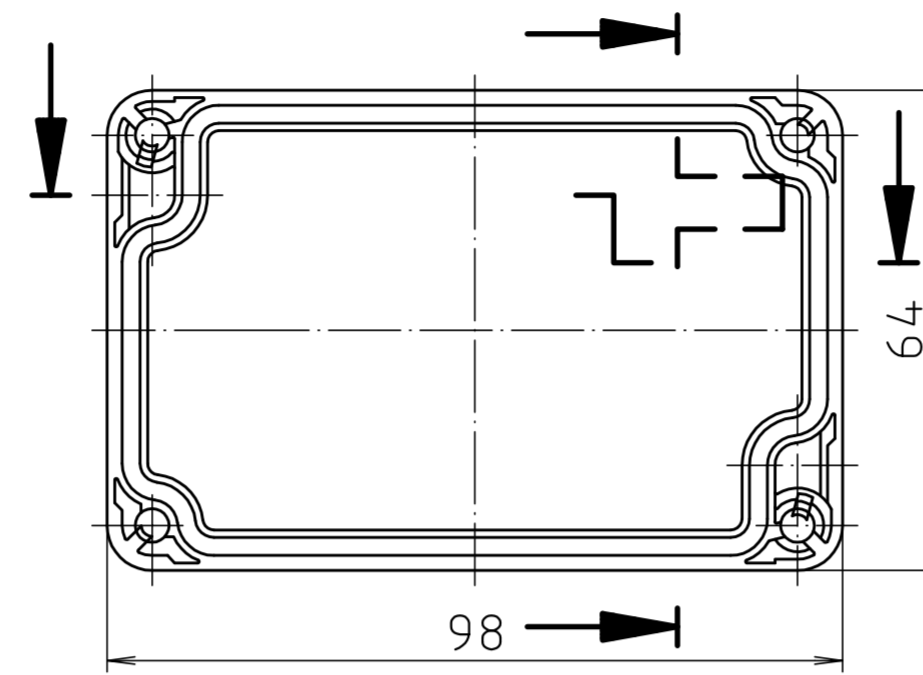
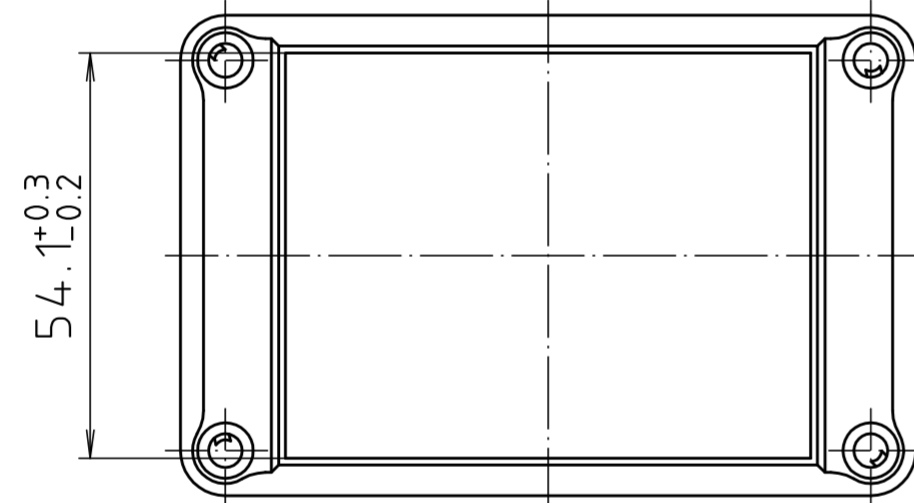
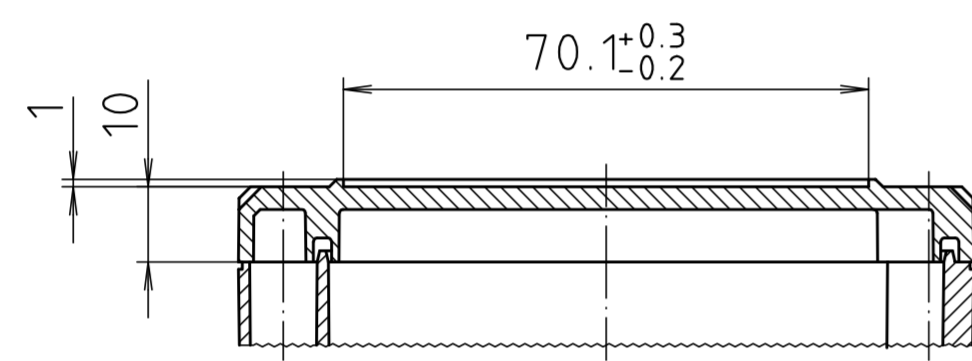


"Schutzvermerk nach DIN ISO 16016 beachten" "Please pay attention to copyright note DIN ISO 16016"

Ausführung EM/ET 208 F/  
type EM/ET 208 F



Maßstab / Scale:	1:1	
Zeichnungs-Nr. / Drawing-No.:	1G 5145.029.04	
Artikel / Article:	EM/ET 208 EM/ET 208 F Katalogzeichnung/Catalogue drawing	
A.Nr. / Att.-No.:	Datum / Date:	
2633	22.08.02	
2785	01.03.93	
2742	08.01.93	
DISK: 2 500 875		
Datum/Date: 02.07.92 OK		

