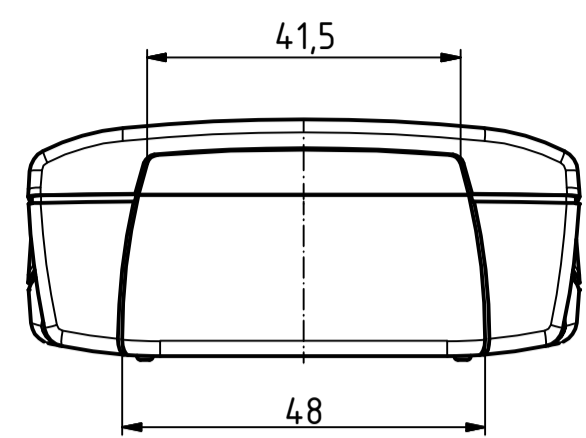
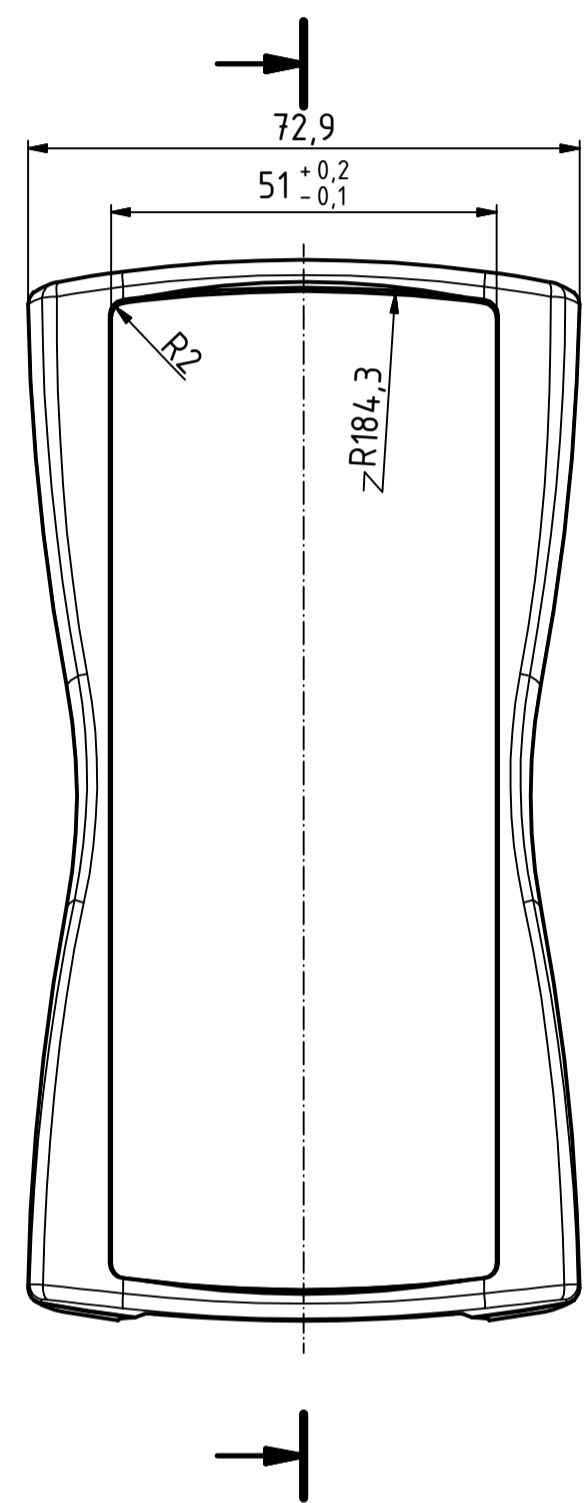


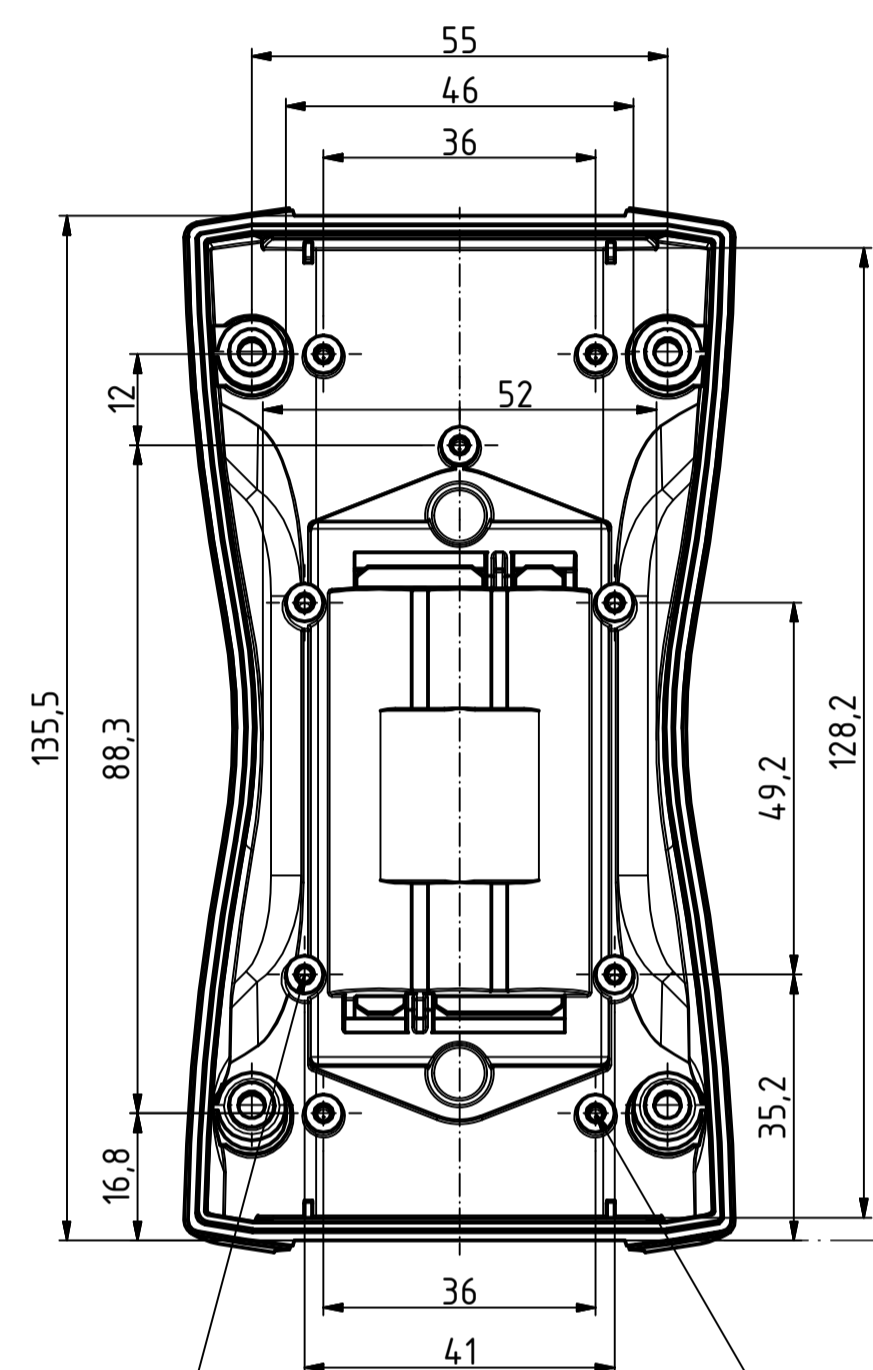
"Schutzvermerk nach DIN ISO 16016 beachten" - "Please pay attention to copyright note DIN ISO 16016"



Oberteil von Außen
lid from the outside

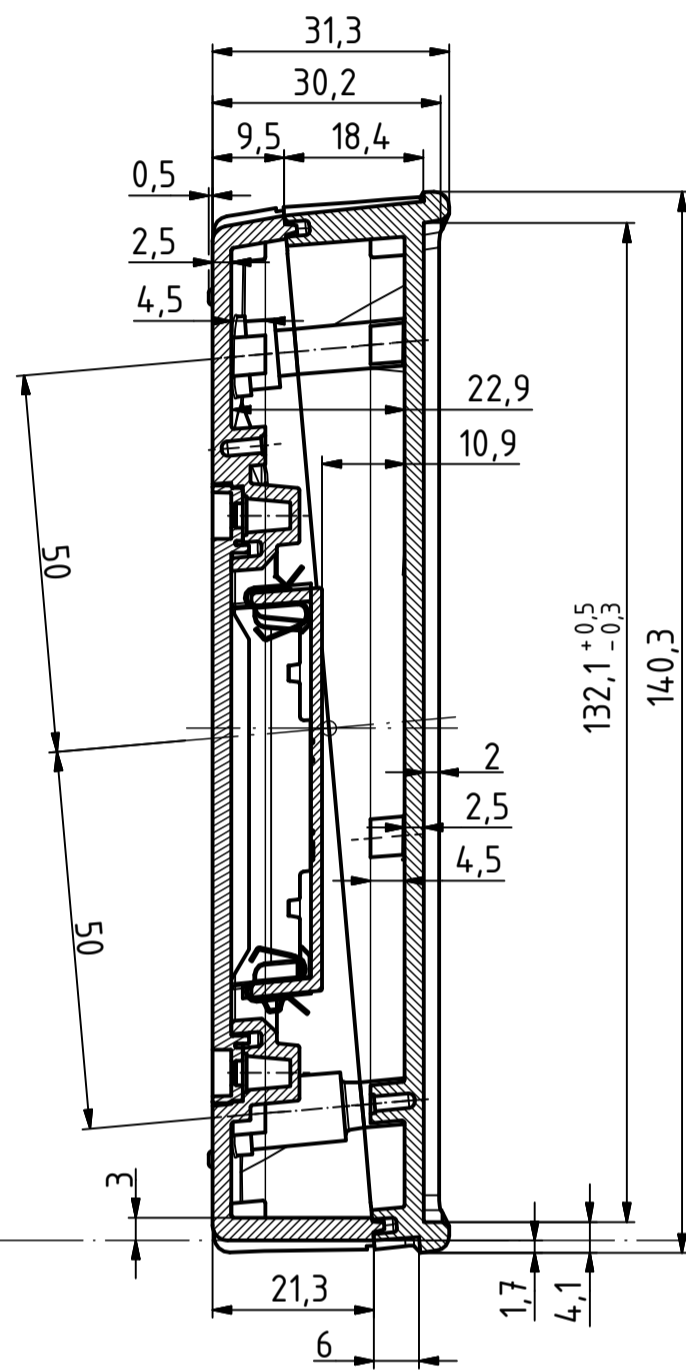


Unterteil von Innen
base from the inside

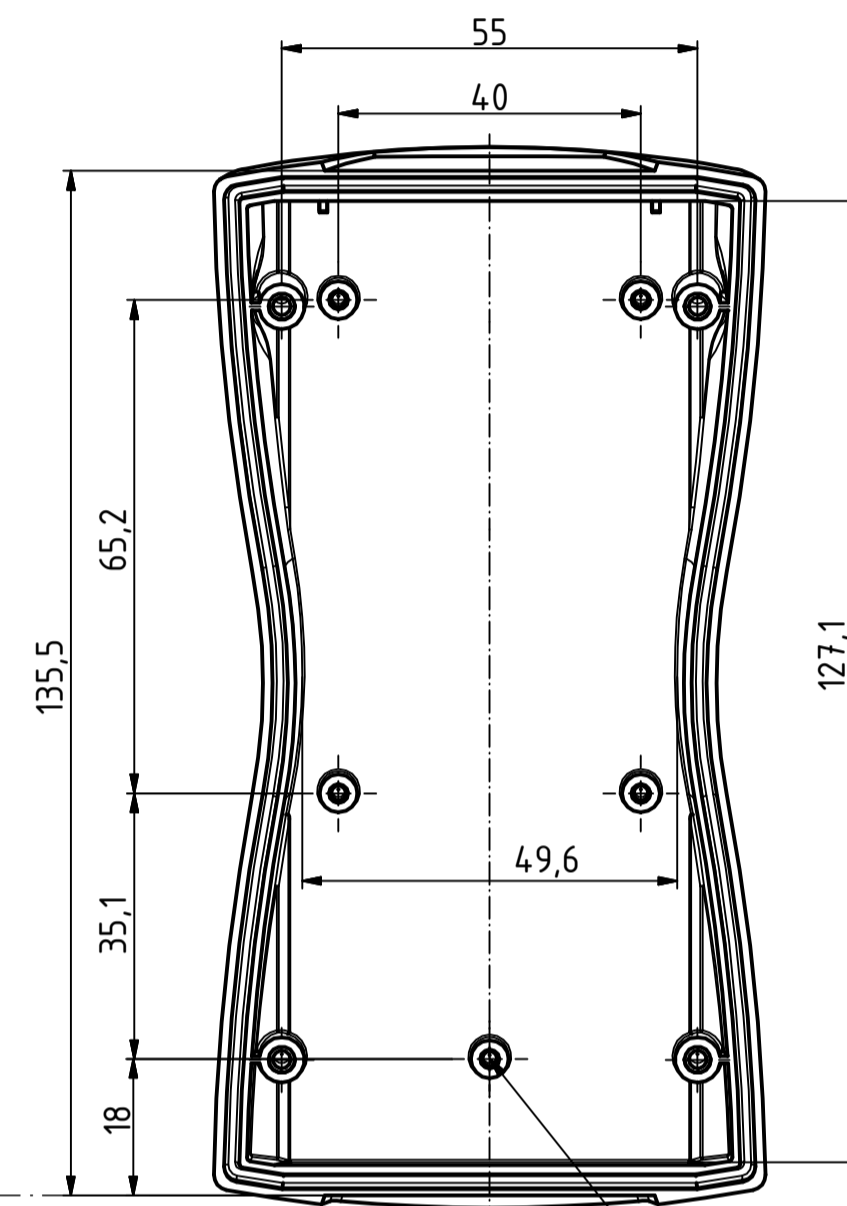


∅2 / 11,5 tief (4x)
∅2 / 11,5 deep (4x)

∅2 / 5,8 tief (5x)
∅2 / 5,8 deep (5x)

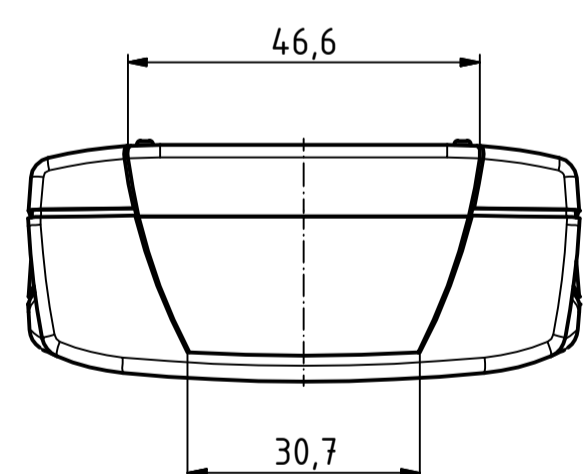
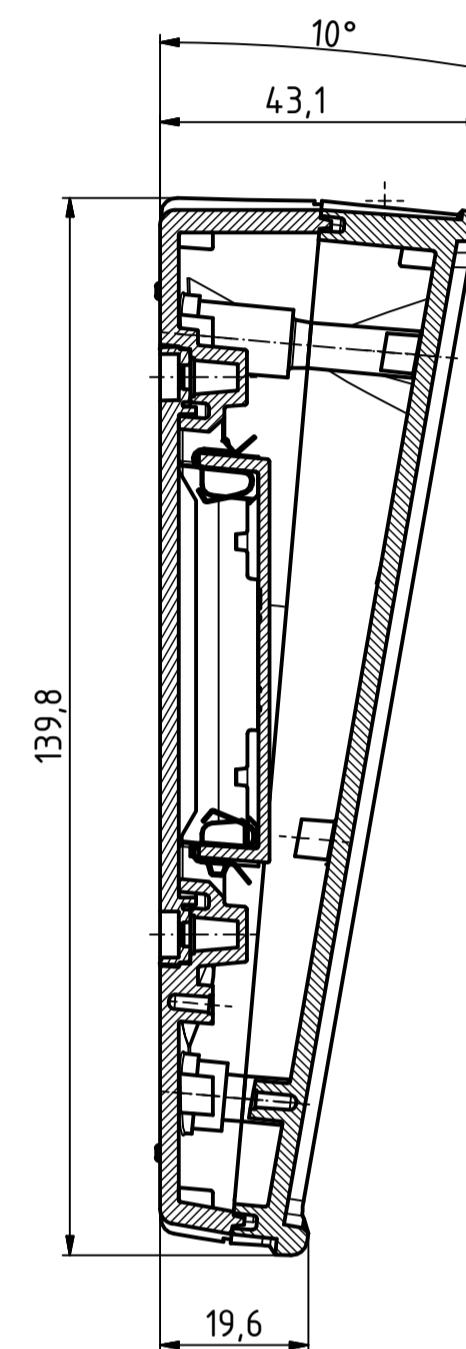
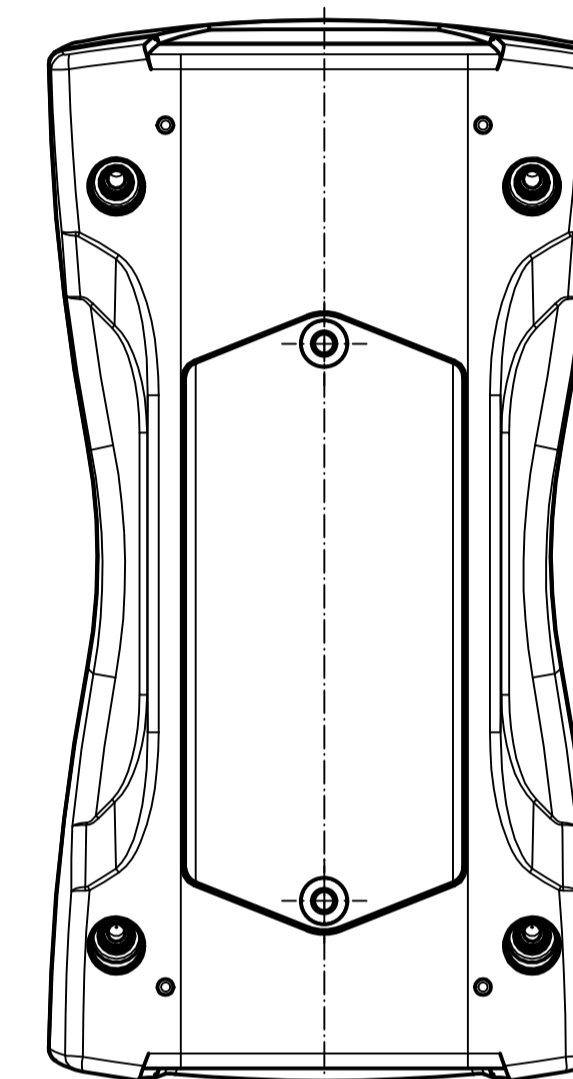


Oberteil von Innen
lid from the inside

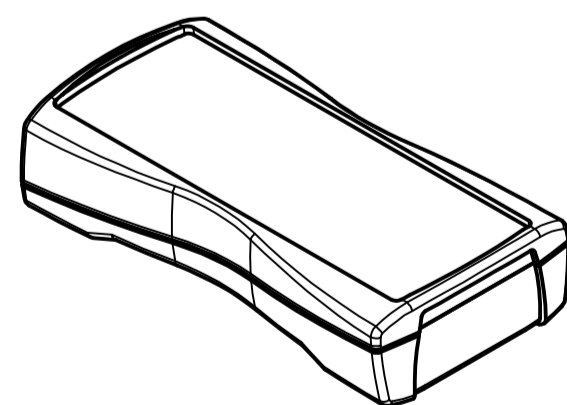


∅2 / 5,8 tief (5x)
∅2 / 5,8 deep (5x)

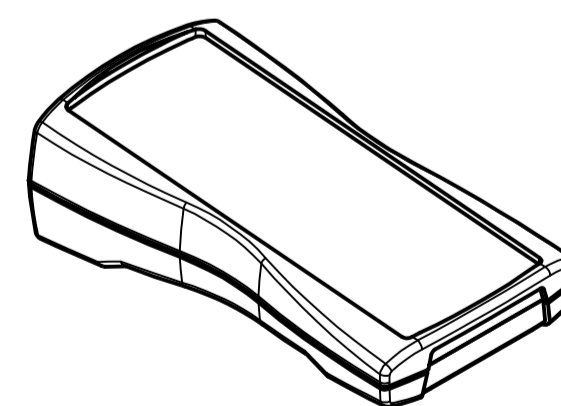
Unterteil von Außen
base from the outside



parallel montiert
parallel assembled



pultförmig montiert
inclined assembled



Modell / model	Ausführung / version
BS 501 F	IP 40, nicht aufrüstbar auf IP 65 (Batteriefach ohne Dichtung) IP 40, not upgradable to IP 65 (battery compartment without cord seal)
BS 503 F	IP 40, aufrüstbar auf IP 65 mit BS 500 DI-D (Batteriefach mit Rundschnurdichtung) IP 40, upgradable to IP 65 by fitting BS 500 DI-D (battery compartment with cord seal)
BS 504 F	IP 65 durch integrierte Rundschnurdichtungen, (keine Verwendung mit BS 500 DI-D möglich) IP 65 with integrated cord seal. (Use of BS 500 DI-D is not possible)

Maßstab/
Scale:

Zeichnungs-Nr. / Drawing-No.:
1K 5355.104.01

Artikel / Article:
BS 501 /503 /504 F
Katalogzeichnung
catalogue drawing

A.Nr./
Alt.No.:
Datum/
Date:
DISK: 2803157.idw
Datum/Date: 26.01.2011 KH



A Phoenix Mecano Company