

Produktinformation

92 08 79 ESD

Positionierpinzette ESD

DIN EN 61340 -5-1



- Zum leichten Halten, Einführen und Ziehen von kleinsten länglichen Teilen
- Mit Greifflächen in maßlich angepassten Formen, um etwa empfindliche runde oder kubische Bauteile fest und sicher zu positionieren oder ziehen
- Für Durchsteck- oder Einsteckmontage (through-hole technology, THT und pin-in-hole technology, PIH)
- Antimagnetisch zur Vermeidung elektromagnetischer Schäden
- Nur ESD-Varianten: erlauben den kontrollierten Ausgleich von Potenzialunterschieden zwischen Bediener und elektronischen Bauteilen
- Nur ESD-Varianten: mit geprüfter, schwarzer Epoxidbeschichtung mit einem Oberflächenwiderstand zwischen 10^4 und 10^9 Ohm
- Edelstahl

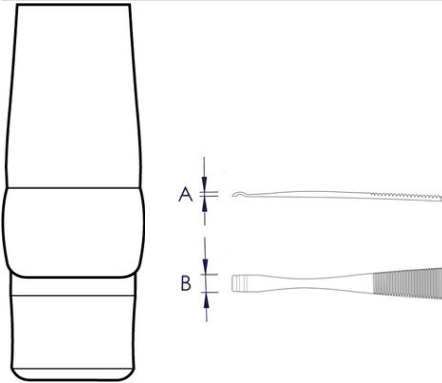
Allgemein

Artikel-Nr.	92 08 79 ESD
EAN	4003773054641
Material	Edelstahl
Greifflächen	glatte Greifflächen
Griffe	Geriffelt
Gewicht	15 g
Abmessungen	122 x 10 x 14,5 mm
Norm	DIN EN 61340 -5-1
Reach	Nein
RohS	Nein

Technische Attribute

Oberfläche	Mattiert
Ausführung	Gerade
Spitzenbreite (A)	2,5 mm
Spitzenbreite (B)	4 mm
Ausführung Pinzettenspitze	Positionieren
Korrosionsbeständig	Ja
Säurebeständigkeit	Sehr gut
ESD-geprüft	Ja
VDE-geprüft	Nein
Branchen	Elektronik
Magnetisch	Nicht magnetisierbar (80%)
Verhalten	ableitend

Technische Attribute



Klassifikation

eCl@ss 5.1.4	21040500
ETIM 5.0	EC000182
ETIM 6.0	EC000182
proficl@ss 6.0	EAB696c019
UNSPSC 13.1	27112149

Technische Änderungen und Irrtümer vorbehalten