

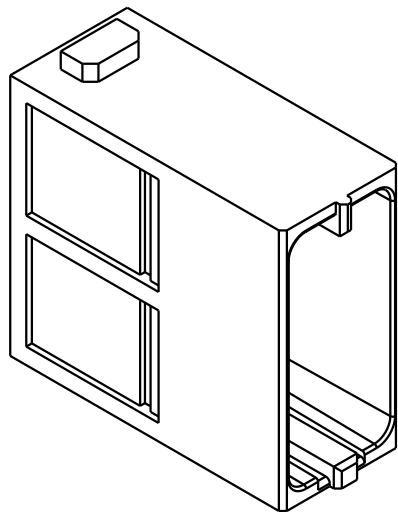
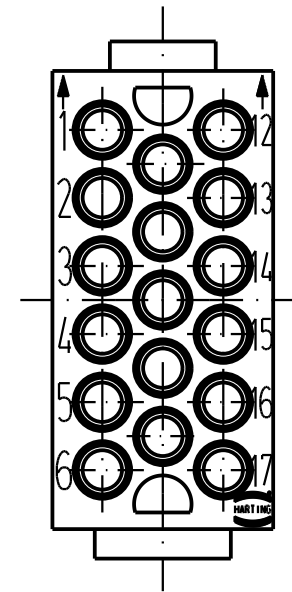
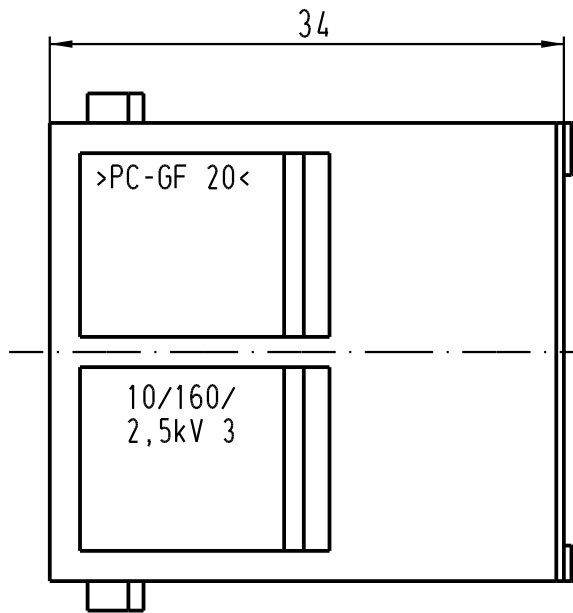
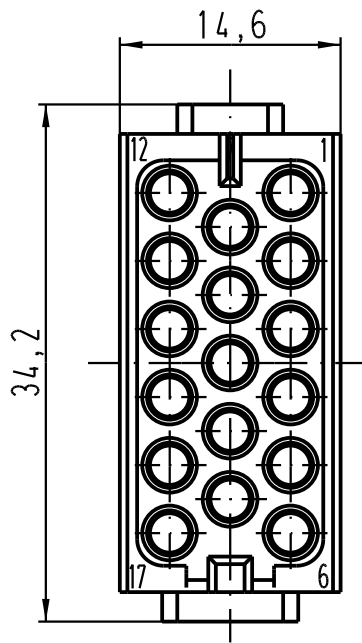
5

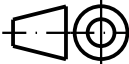

4

3

2

1



 All Dimensions in mm Original Size DIN A 4		Techn. Character.			Nicht tolerierte Masse / Free size tolerances	
			Dat.	Name	Maststab / Scale 2:1	Han 17Mod-M-c 10A Stifteinsatz / male insert
		Detail.	25.03.04	Ho		
		Insp.		Rü		
		Stand.				
412133	03.04.06	Loe.	HARTING Electric GmbH & Co. KG		 TB 09 14 017 3001	Blatt / page
410962			D-32339 Espelkamp			
Mod.	Dat.	Name			Sub.	