

5

4

3

2

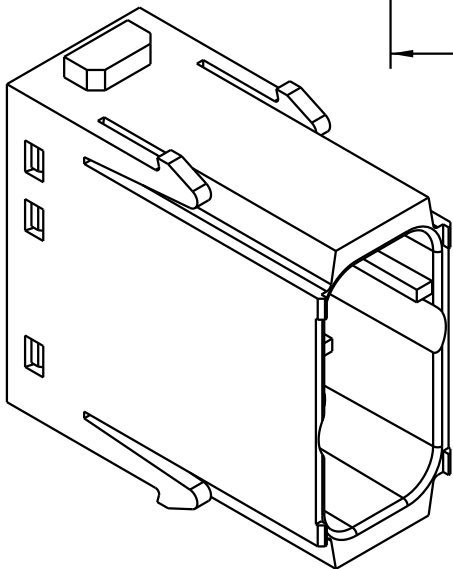
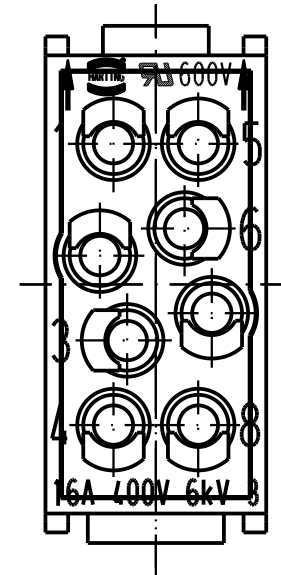
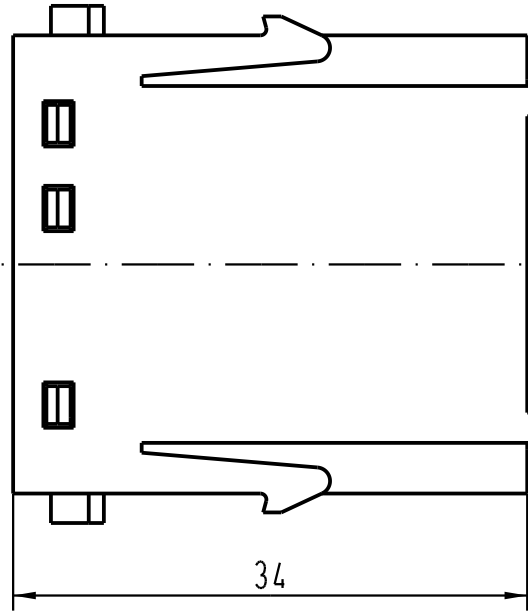
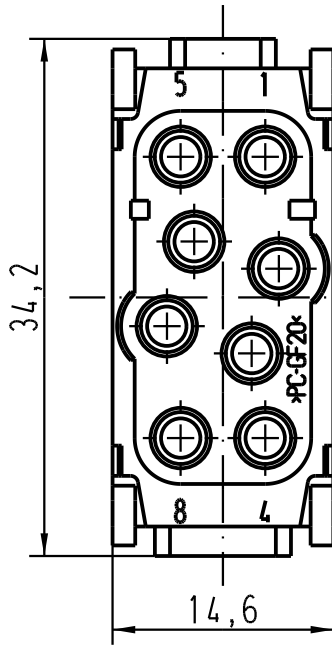
1

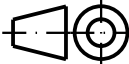

D

C

B

A



 All Dimensions in mm Original Size DIN A 4		Techn. Character.			Nicht tolerierte Masse/ Free size tolerances	
			Dat.	Name	Maststab/Scale	Han EE-Module/ Han EE-module Stifteinsatz/male insert
		Detail.	03.02.00	Gö		
		Insp.		Rü	2:1	TB 09 14 008 3001
411737	04.08.05	Loe.	Stand.			
28872	25.01.01	Gö	HARTING Electric GmbH & Co. KG		 TB 09 14 008 3001	Blatt/ page
27747			D-32339 Espelkamp			
Mod.	Dat.	Name			Sub.	