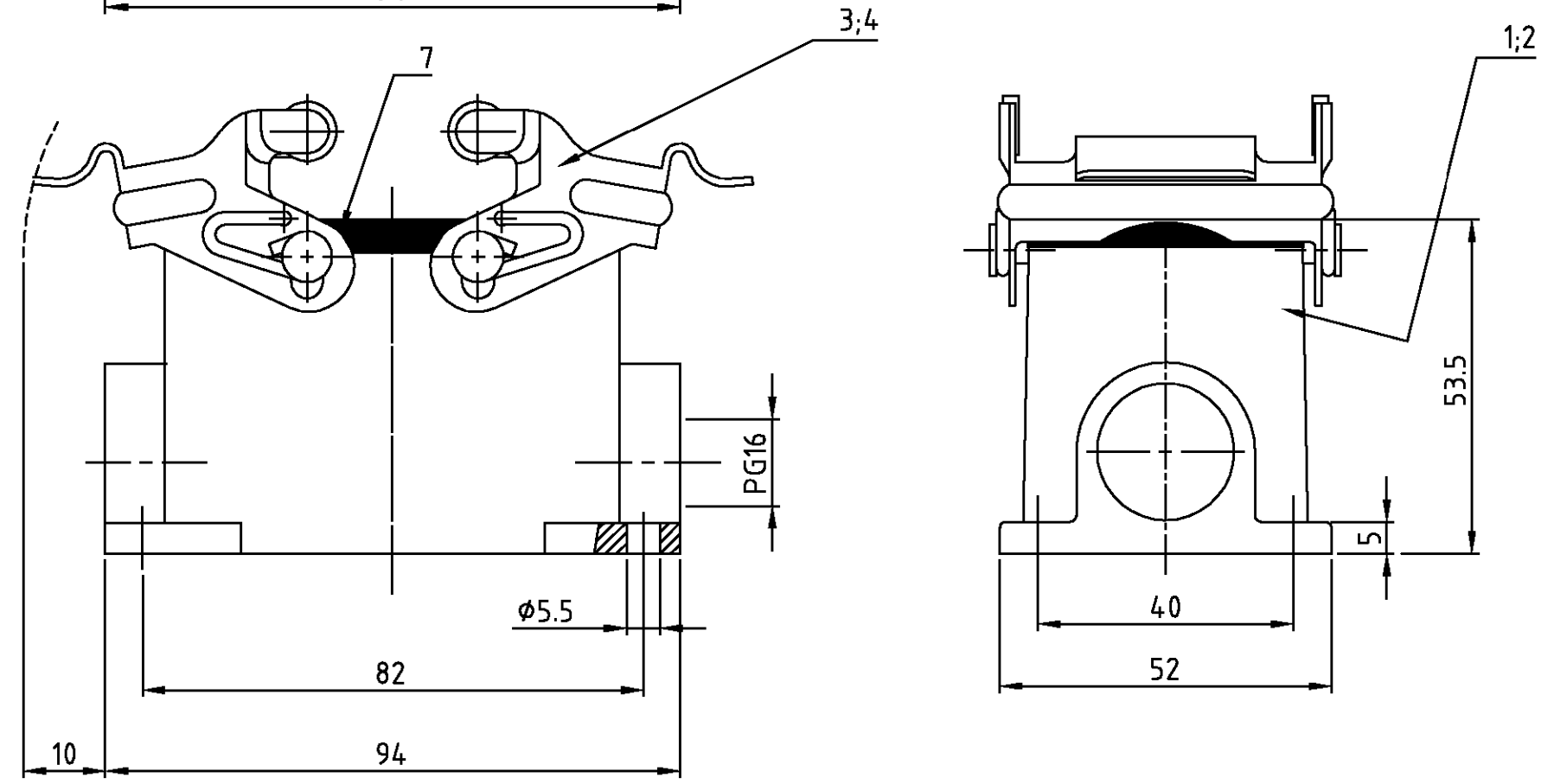
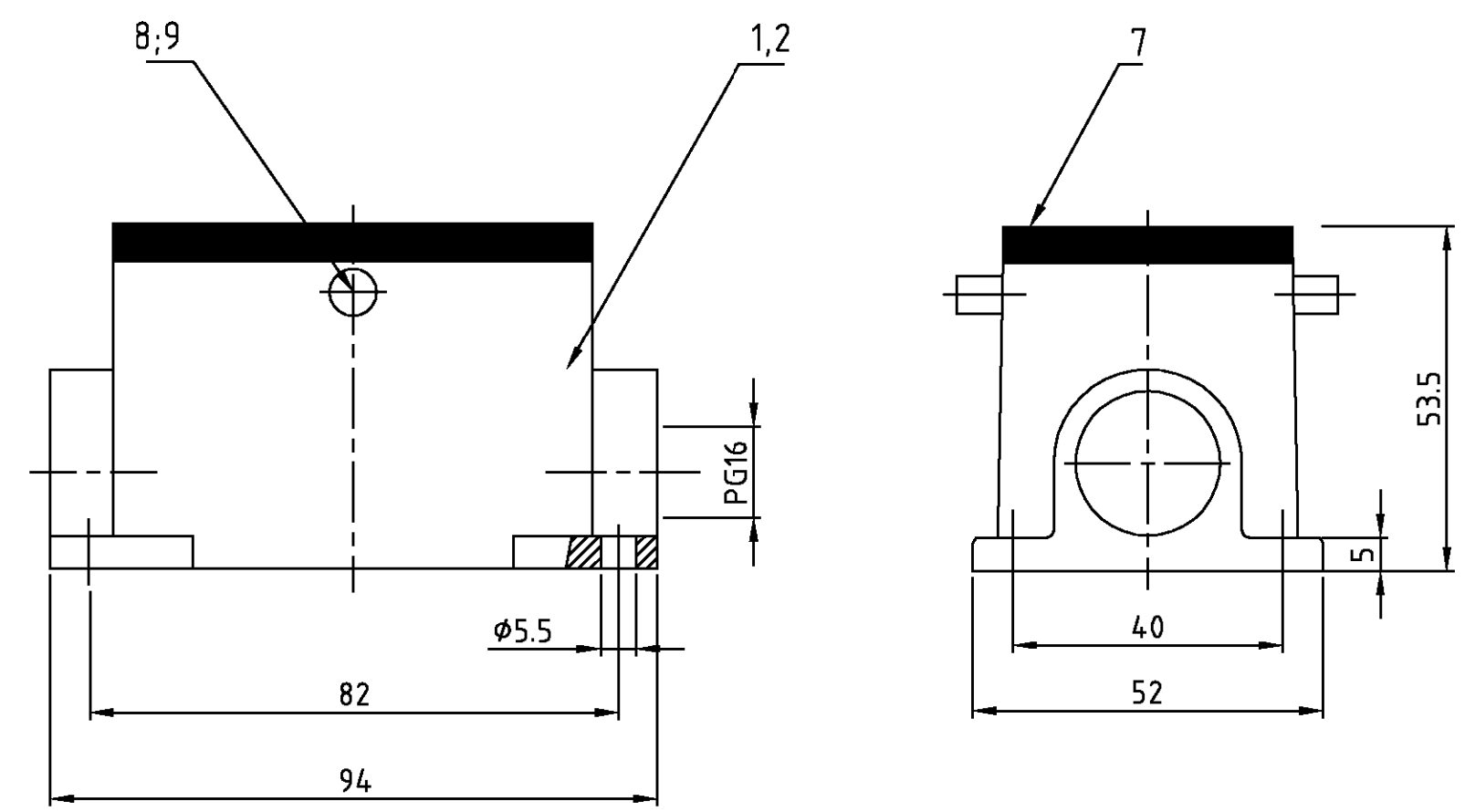
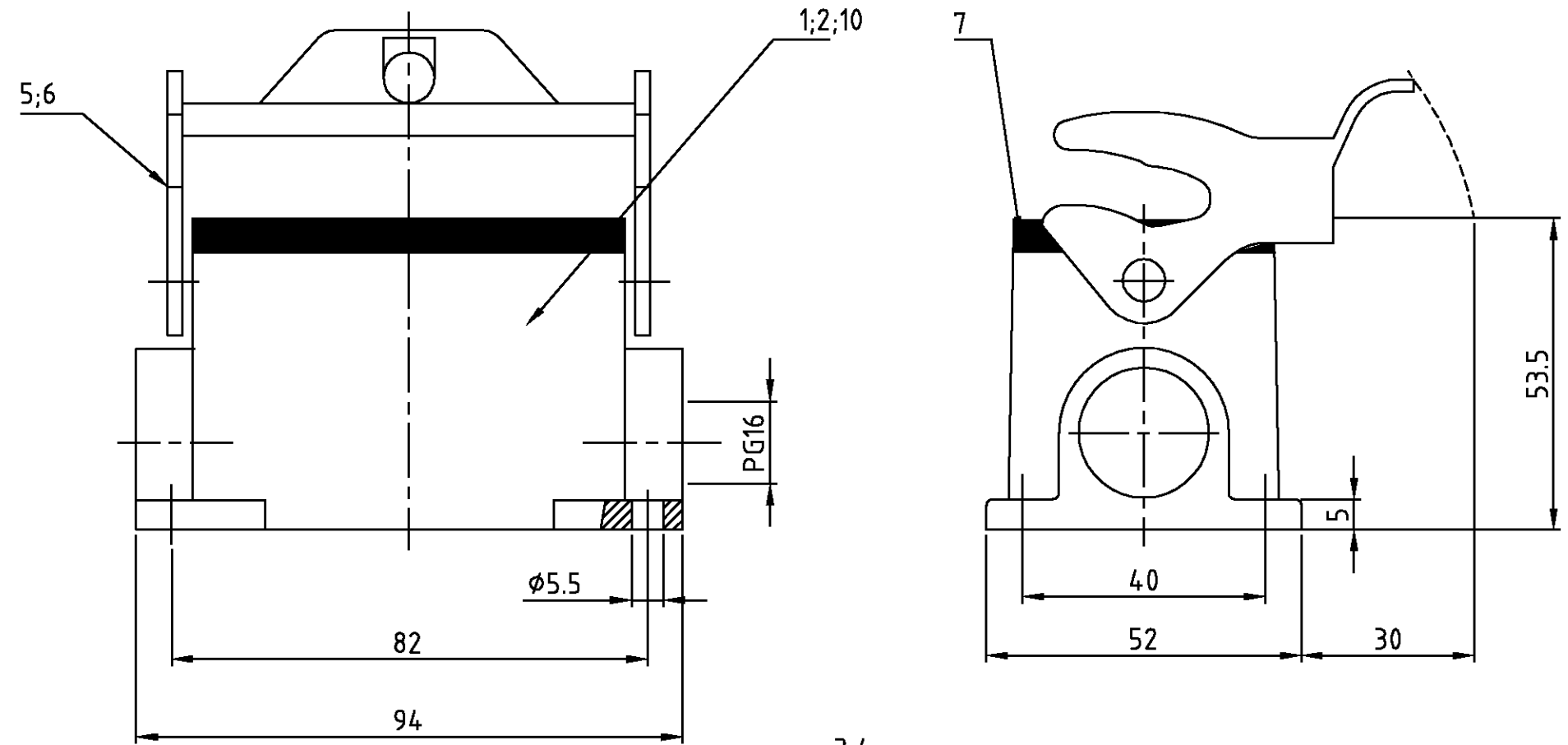


THIS DRAWING IS UNPUBLISHED.
 VERTRAULICHE UNVERÖFFENTLICHTE ZEICHNUNG
 © COPYRIGHT 1997

RELEASED FOR PUBLICATION
 FREI FÜR VERÖFFENTLICHUNG
 ,1997
 BY AMP INCORPORATED. ALL RIGHTS RESERVED.
 ALL RECHTE VORBEHALTEN

MATED WITH:
 PASSEND ZU:
 BG4

LOC		DIST		REVISIONS			DATE	DWN	APVD
A1		-		P	LTR	DESCRIPTION			
PROJEKT NR.:		A3		PN 0-1 neu; EG00-1799-03 PN 0-1 neu			19.05.03	SR	SM



- Notes:
- 1 Material: Housing: aluminium diecasting alloy
Seals: Neoprene
 - 2 Surface: Varnish- aluminiumoxid+
Varnish black
- grey
 - 3 Varnish on the inside not necessarily

- Bemerkungen:
- 1 Material: Gehäuse: Alu-Druckguß-Legierung
Dichtung: Neoprene
 - 2 Oberfläche: Lackierung - Aluminiumoxid+
Lackierung schwarz
- grau
 - 3 Lackierung im Gehäuseinnere ist nicht notwendig

1	-	-	-	-	-	-	Socketgehäuse HB	Aluminium/ALU	-	unlackiert	10	
-	2	-	-	-	-	-	ZB-Bügelbolzen	V2A	-	-	9	
-	-	2	-	-	-	-	ZB-Bügelbolzen	Stahl/steel	verzinkt	blau/blue	8	
1	1	1	1	1	1	1	Profildichtung	Neoprene	-	black/schwarz	7	
1	-	-	1	-	-	-	LB-Bügel	V2A	blank	-	6	
-	-	-	-	1	-	-	LB-Bügel	Stahl/steel	verzinkt	blau/blue	5	
-	-	-	-	-	2	-	VS-Bügel	V2A	blank	-	4	
-	-	-	-	-	-	2	VS-Bügel	Stahl/steel	verzinkt	blau/blue	3	
-	1	-	1	-	1	-	Socketgehäuse HB-K	Aluminium/Alu	Aluminium/oxid	black/schwarz	2	
-	-	1	-	1	-	1	Socketgehäuse HB	Aluminium/ALU	-	grey/grau	1	
0-1	2-8	1-8	2-2	1-2	2-1	1-1	DESCRIPTION / BENENNUNG	MATERIAL	SURFACE/OBERFLÄCHE	COLOR/FARBE	ITEM NO. POS.	REMARKS / BEMERKUNGEN

DIMENSIONS: DIMENSIONEN: mm	TOLERANCES UNLESS OTHERWISE SPECIFIED: ALLGEMEINTOLERANZEN 1. ISO 8015 2. ISO 2768 - mH - E 3. DIN 16901 - 140 0.1 PL 1.2 PL 0.2 PL 0.1 PL 0.2 PL ANGLES / WINKEL FINISH / OBERFLÄCHE / FARBE	DWN Schneider 23.06.98 CHK M Schweiger 25.06.98	NAME HTS Elektrotechnik 53819 Neunkirchen, Germany
		APVD - PRODUCT SPEC ANWENDUNGSSPEZ. VERARBEITUNGSSPEZ.	
MATERIAL		WEIGHT GEWICHT	DRAWING NO. ZEICHNUNGS-NR. C=1102274
ORDERING TEXT / BESTELLTTEXT		CUSTOMER DRAWING / KUNDENZEICHNUNG	RESTRICTED TO NUR FÜR