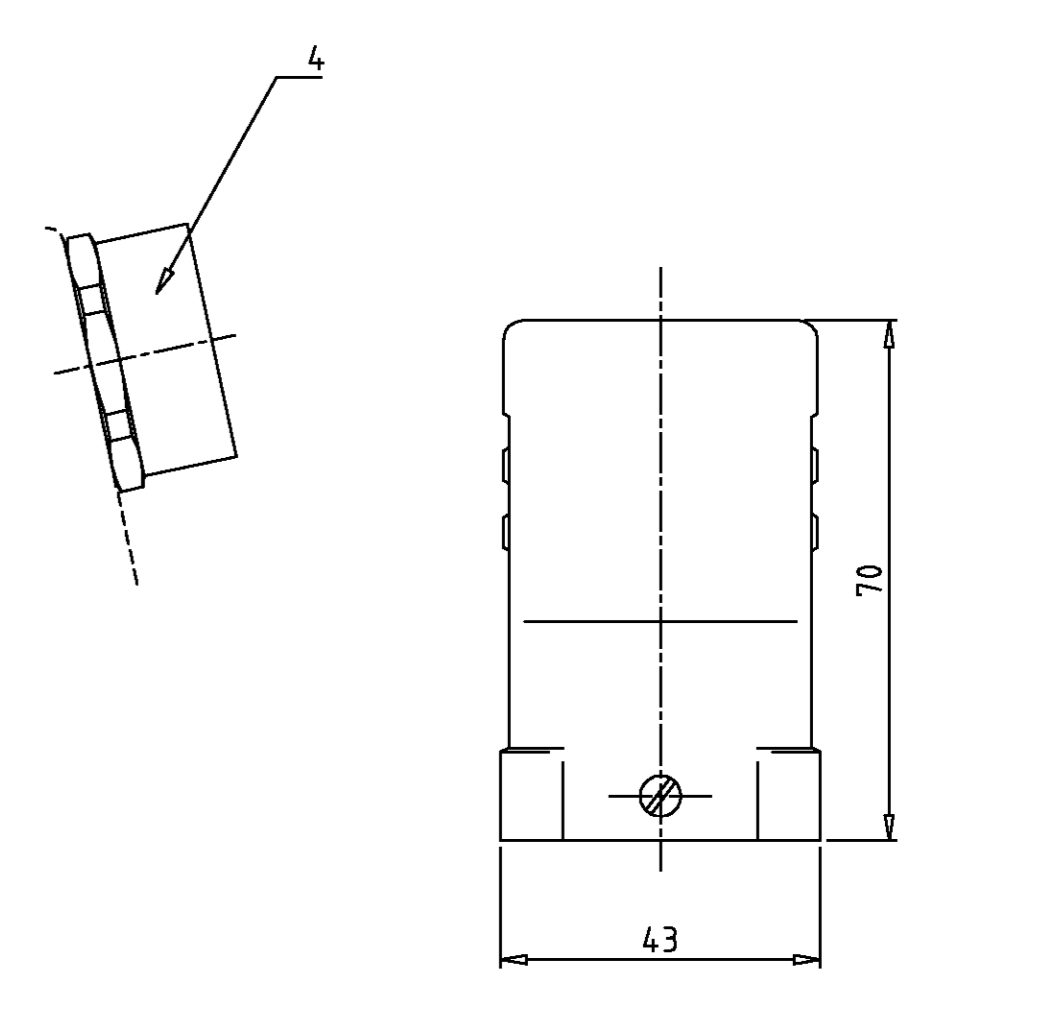
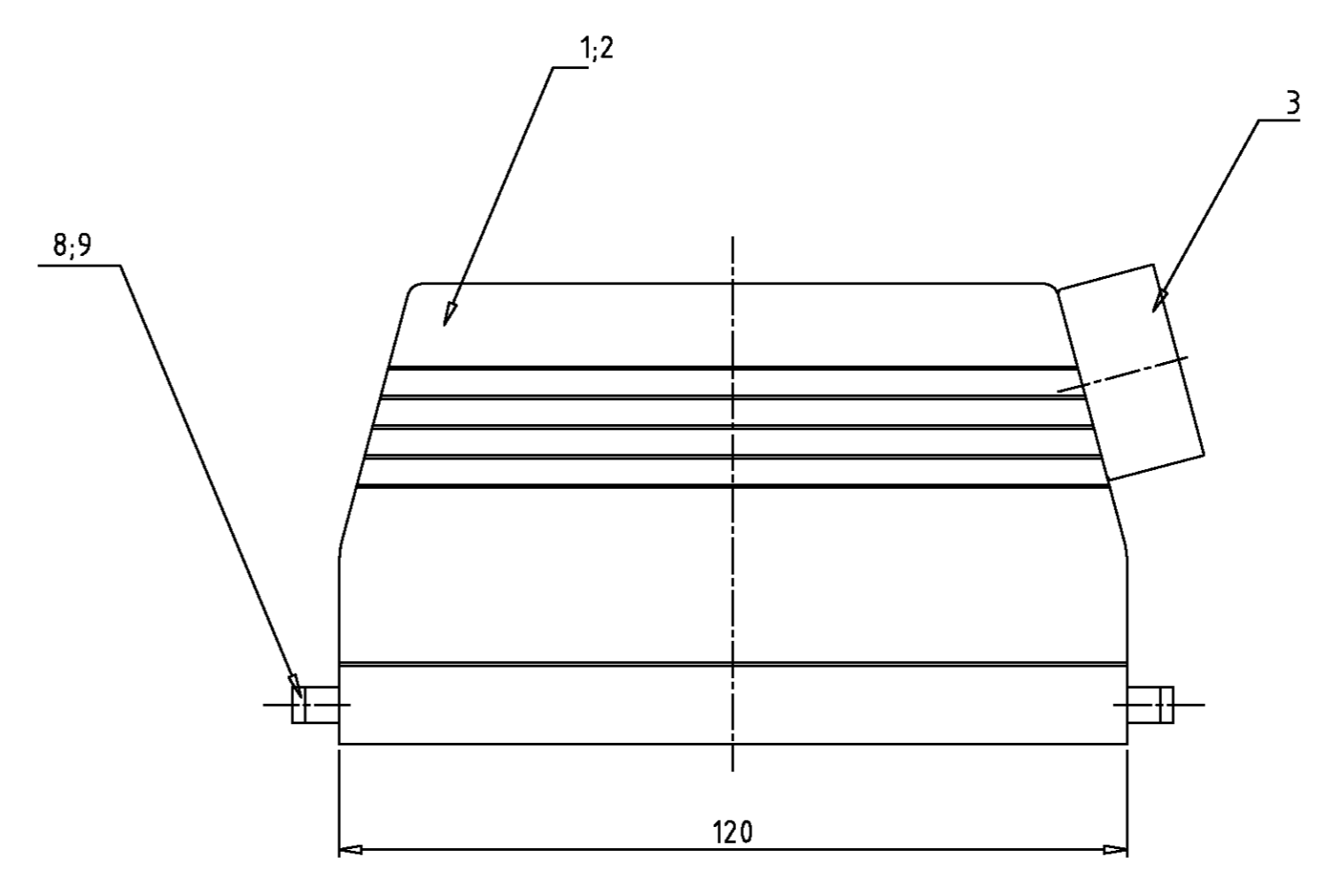
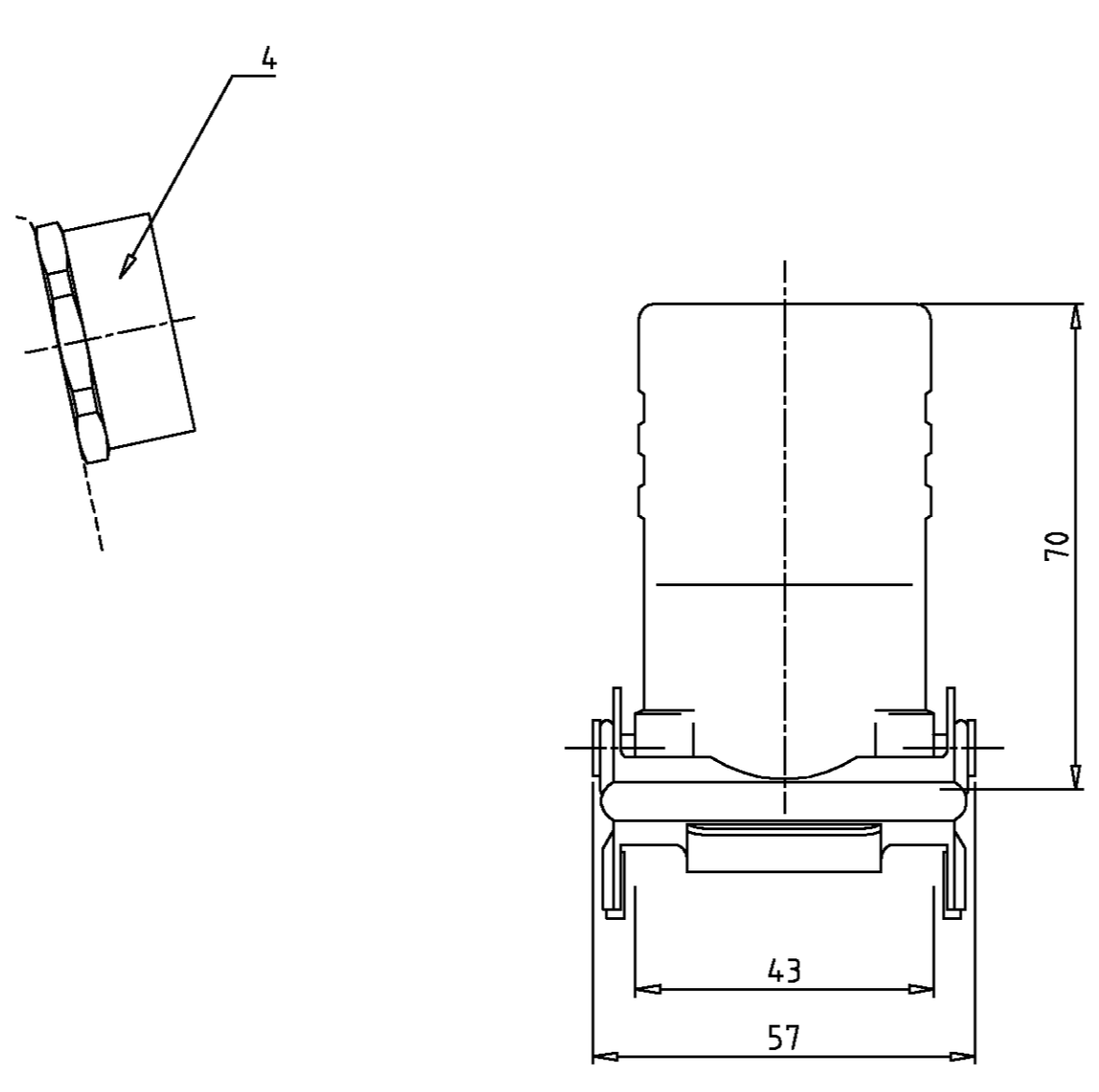
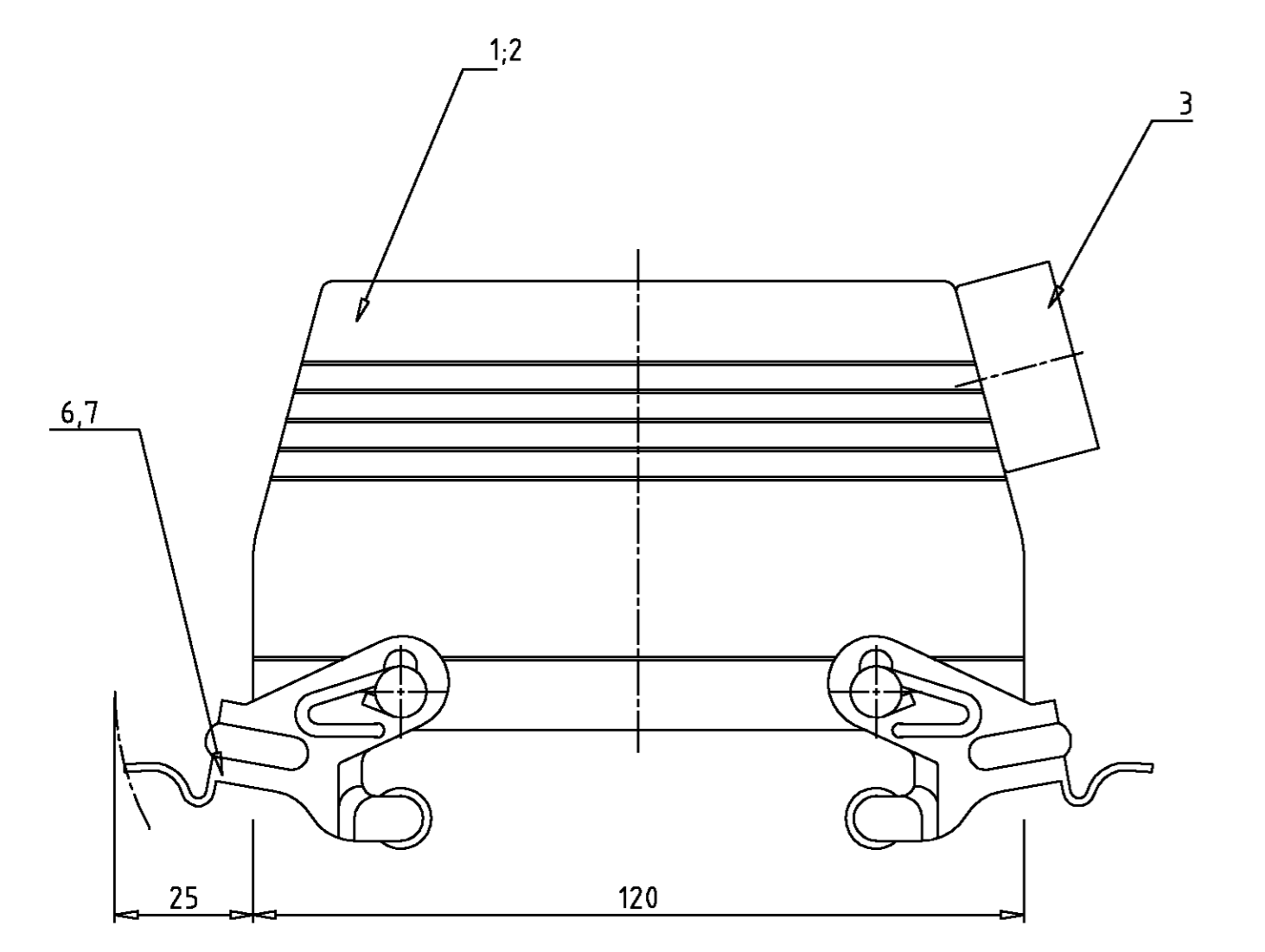
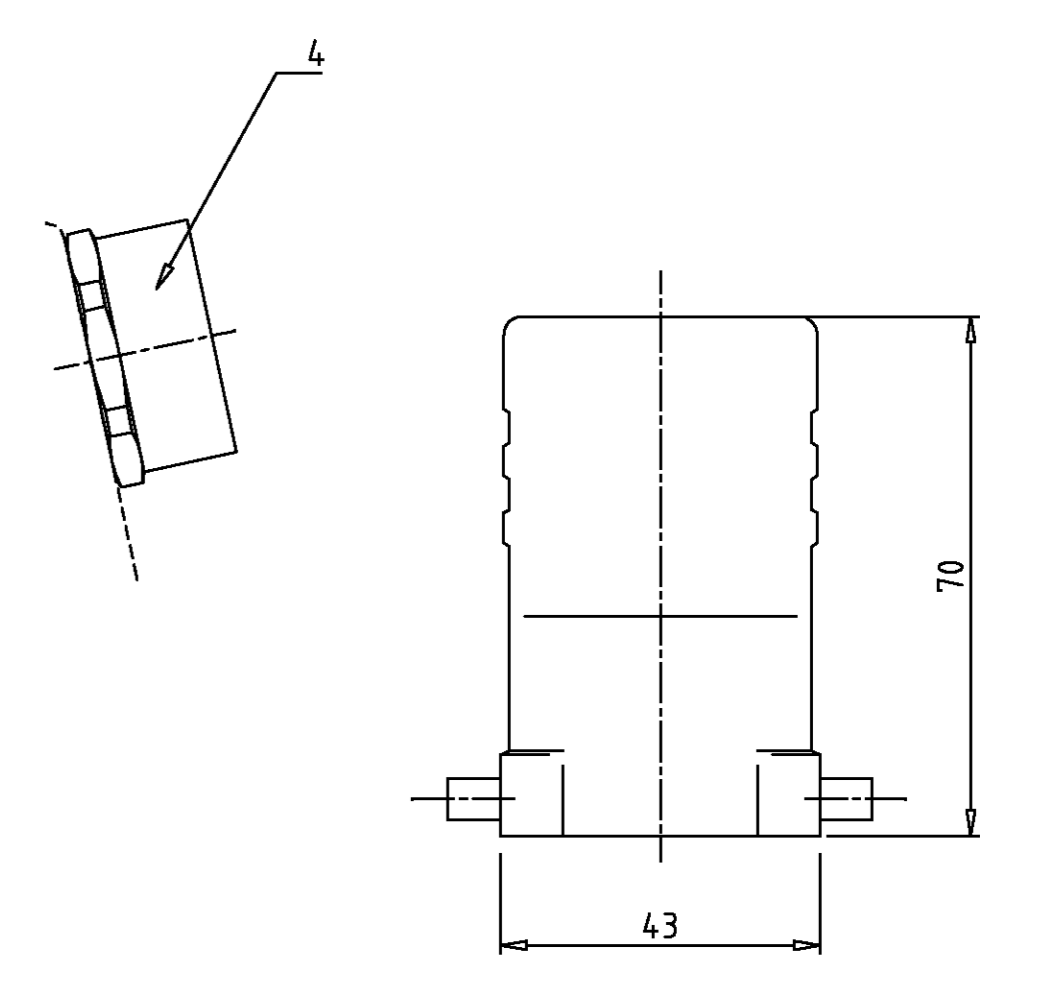
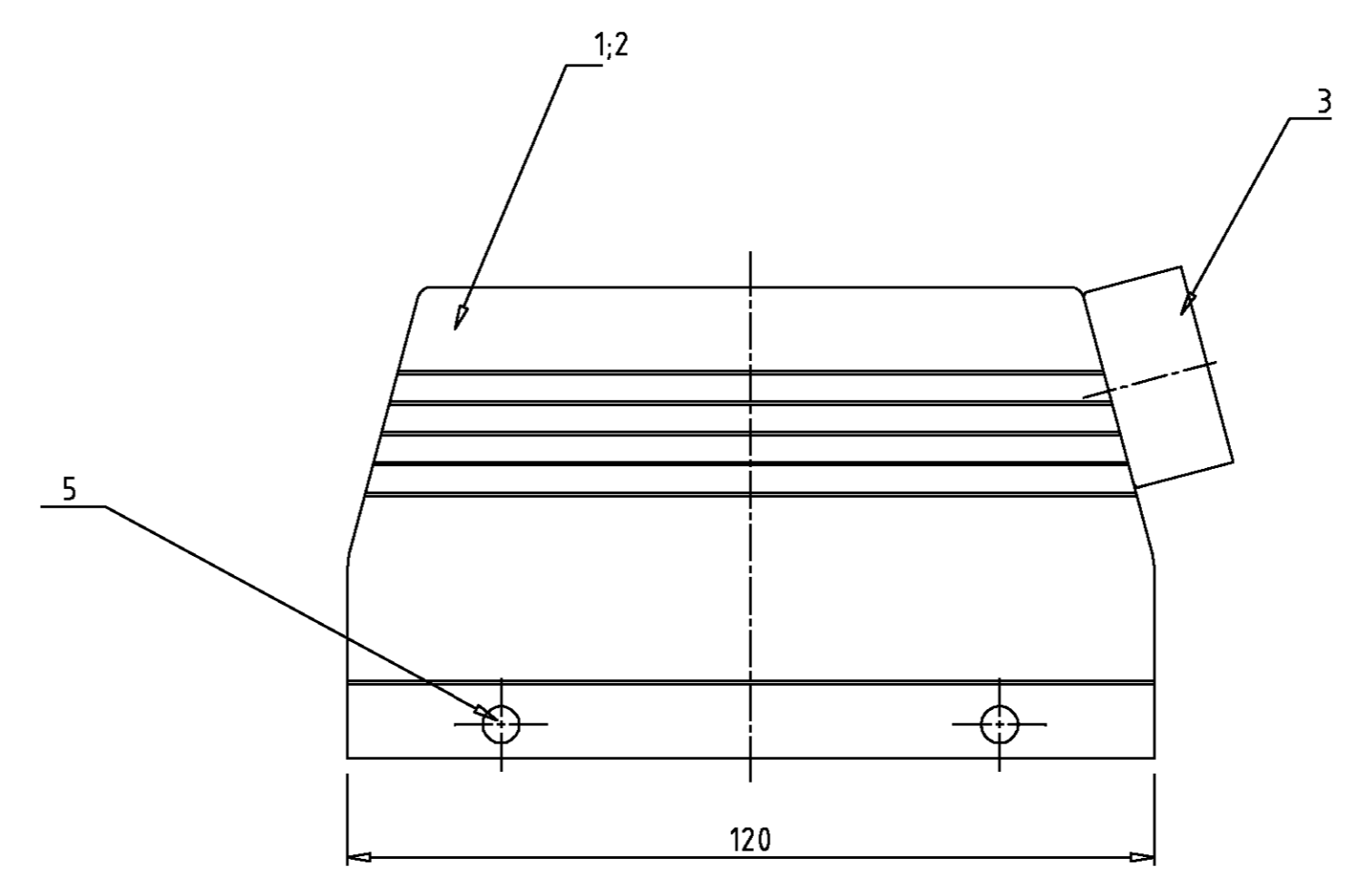
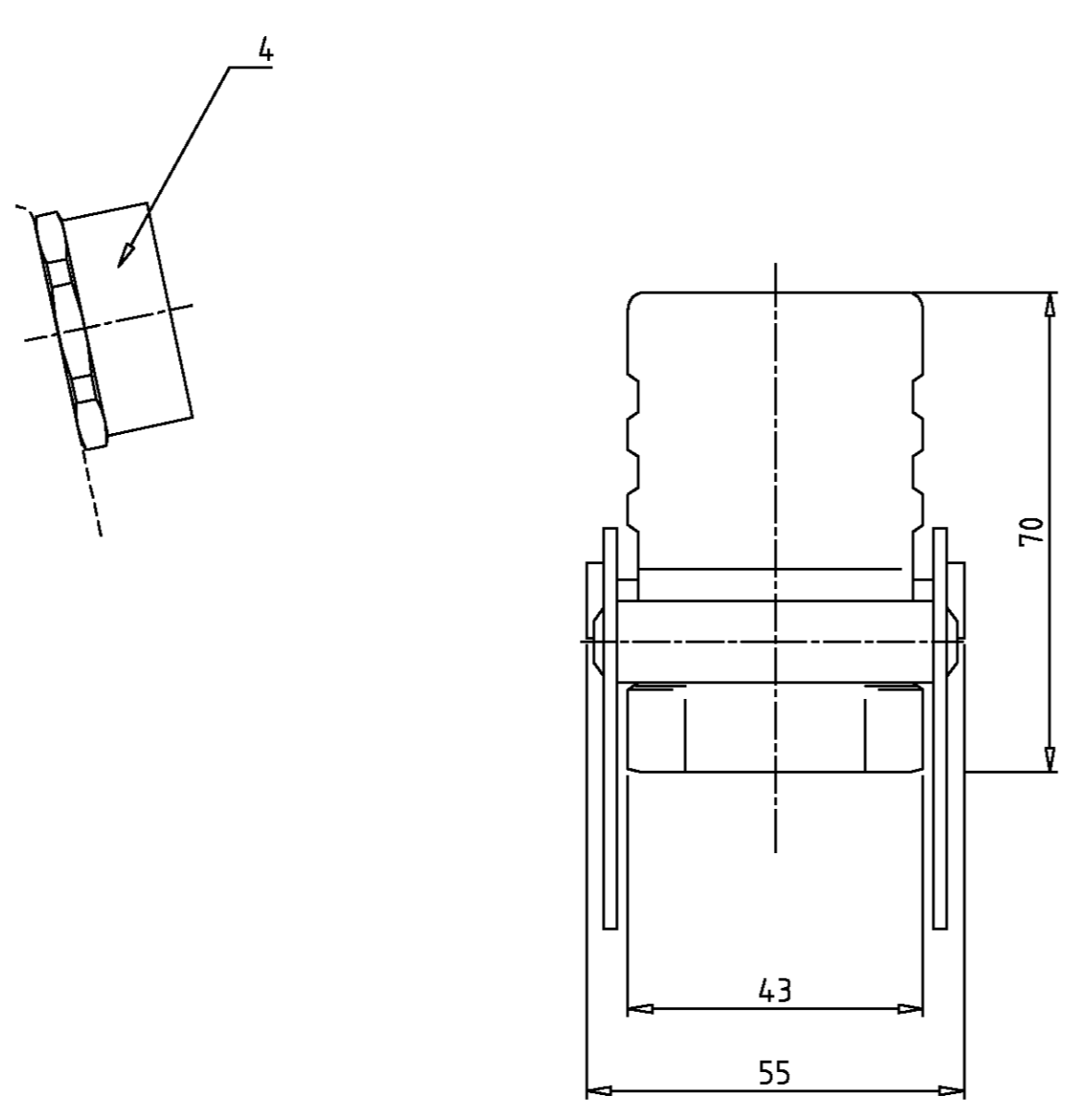
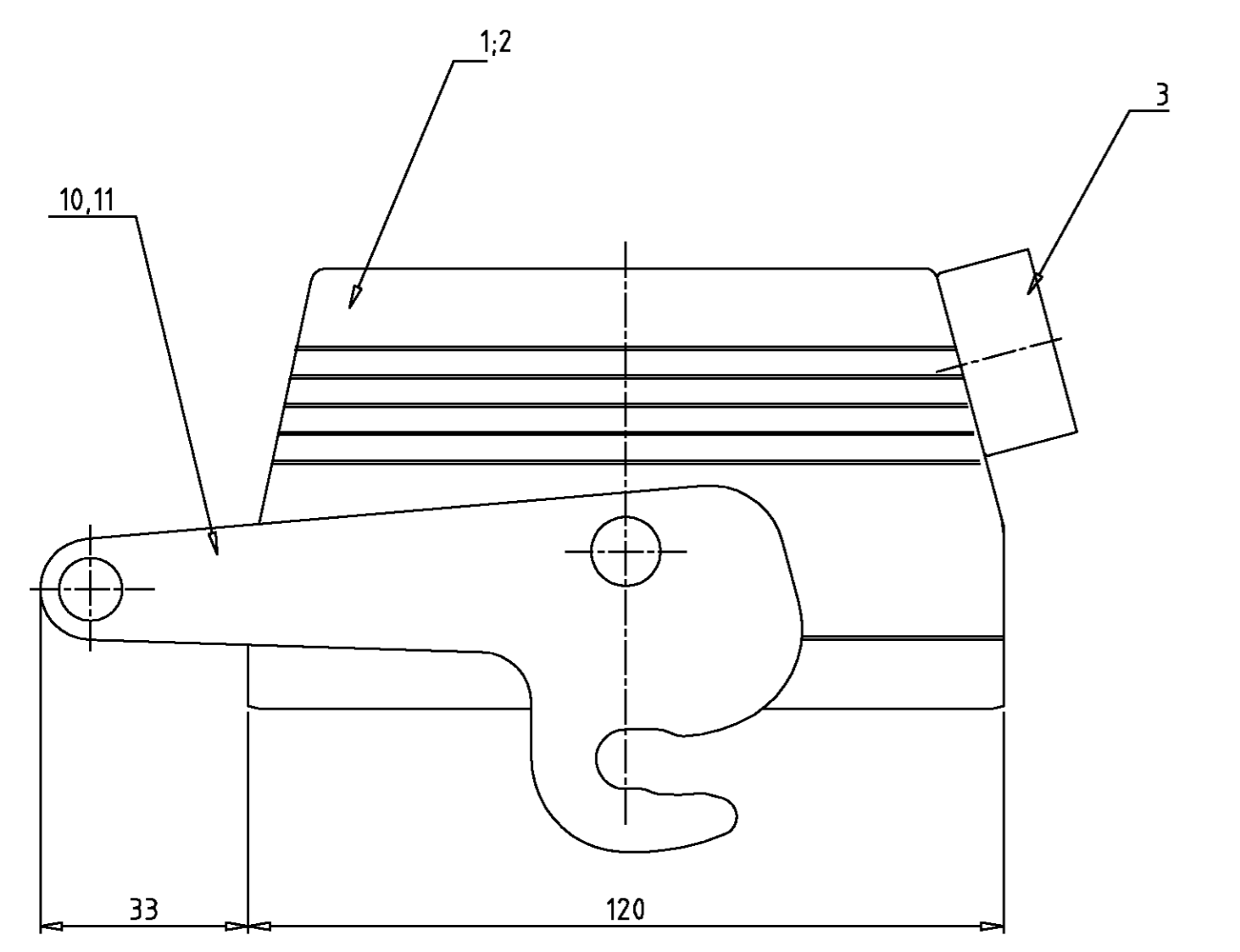


LDC		DIST		REV		LTR		DATE		DWN		APVD	
PROJECT NO.		REV		DESCRIPTION		REVISIONS		DESCRIPTION		DATE		DWN	
-		B3		PH 1-3 INT OBSOLETE		Eg90-001-02		07.01.02		SR		SH	



QTY	DESCRIPTION / BEZEICHNUNG	MATERIAL	SURFACE / OBERFLÄCHE	COLOR / FARBE	ITEM NO. / POS.	REMARKS / BEMERKUNGEN
1	ZB-Zentralbügel	V2A	-	-	11	
1	ZB-Zentralbügel	Stahl	verzinkt	blau	10	
2	LB-Bügelbolzen	V2A	-	-	9	
2	LB-Bügelbolzen	Stahl	verzinkt	blau	8	
2	VS-Bügel	V2A	-	-	7	
2	VS-Bügel	Stahl	verzinkt	blau	6	
4	VS-Bügelbolzen	V2A	-	-	5	
4	6-kt-Zwischenstutzen Pg21	Messing	vernickelt	-	4	
1	Zwischenstutzen rund Pg21	Messing	vernickelt	-	3	
1	Steckergehäuse HB.24.Pg.1.21	aluminium/ALU	aluminium oxid	black/schwarz	2	
1	Steckergehäuse HB.24.Pg.1.21	aluminium/ALU	-	grey/grau	1	

HB-K24.51s-ZB.1.21.Z	OBSOLETE					
HB-Z24.51s-ZB.1.21.Z	OBSOLETE					
HB-K24.51s-GR.1.21.Z	OBSOLETE					
HB.24.51s-GR.1.21.Z	OBSOLETE					
HB-K24.51s-VS.1.21.Z	OBSOLETE					
HB.24.51s-VS.1.21.Z	OBSOLETE					
HB-K24.51s-4.21.Z	OBSOLETE					
HB.24.51s.1.21.Z	OBSOLETE					

DRG	Schneider	DATE	28.07.1999
CHK	Schweiger	DATE	28.07.1999
NAME	HOOD		
PRODUCT SPEC	108-74.003		
APPLICATION SPEC	114-74.004		
SIZE	A1	CAGE CODE	00779
DRAWING NO.	1102315		
RESTRICTED TO	NUR FÜR		
DATE	-		
REV	B3		