

4

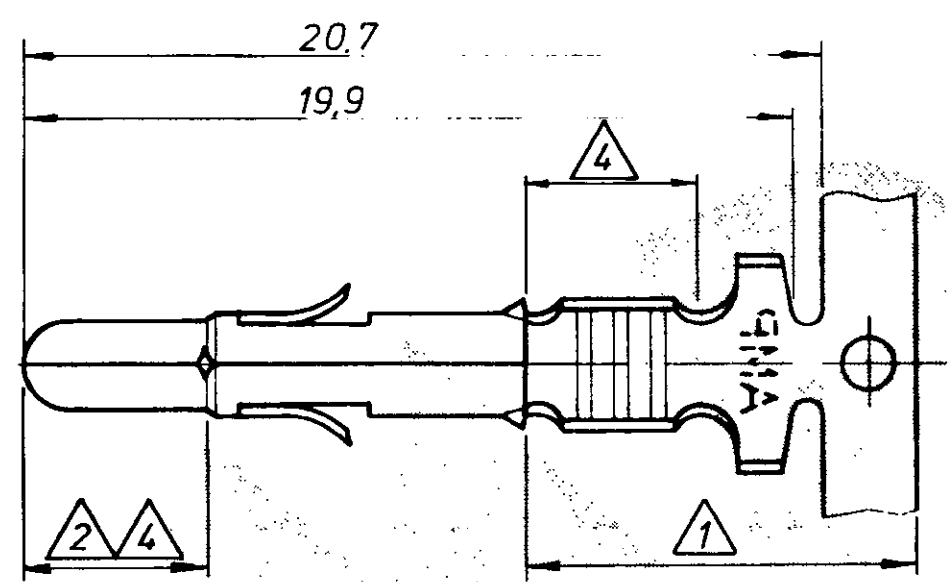
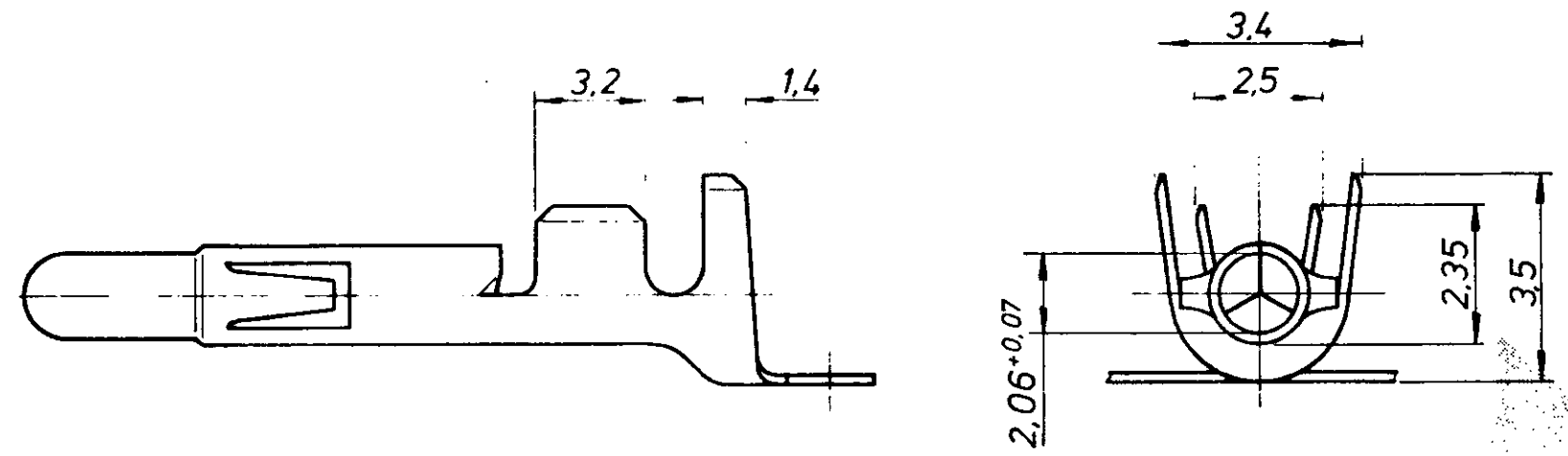
3

2

1

Zeichnung geschützt durch
 © Copyright 1981
 AMP DEUTSCHLAND GmbH
 Alle Rechte vorbehalten

Index	Änderung	Tag	Name
0	Neuerstellung (~ 350 561)	22.1.81	J. Pele
A	Isolationsdurchmesser ergänzt	26.2.81	J. Pele
B	Tabelle und Notes geändert	4.3.81	J. Pele
C	-2 hinzu	25.11.81	Tüch



- 1 2-6 µm Sn über Ni in der Crimpzone
- 2 0.8 µm Gold über Nickel in der Kontaktzone
- 3 Für Isolations Ø 1,0 - 2,5 mm geeignet
- 4 0.8 µm Au über 1,3 µm Ni in den Drahtcrimp- und Kontaktzonen, sonst 1,3 µm Ni

926 896 - 7	926 885 - 7	CuZn30	1 2
926 896 - 6	926 885 - 6	CuSn4	1 2
926 896 - 3	926 885 - 3	CuSn4	vorverzinnt
926 896 - 2	926 885 - 2	CuZn30	4
926 896 - 1	926 885 - 1	CuZn30	vorverzinnt
LOOSE PIECE	Bestell-Nr.	Werkstoff	Oberfläche Farbe
Gez. 22.1.81 J. Pele	Gepr. 2.2.81 Ege	Gepr.	

AMP AMP DEUTSCHLAND GmbH
Langen b Ffm.

Benennung
Universal M-N-L Stift
DGB 0,2 - 0,8 mm²

Nicht tolerierte Maße
 ± 0,2 mm

Format **B** Zeichnungs-Nr. **926 885**

Maßstab 5 : 1 Blatt-Nr. **C**

K