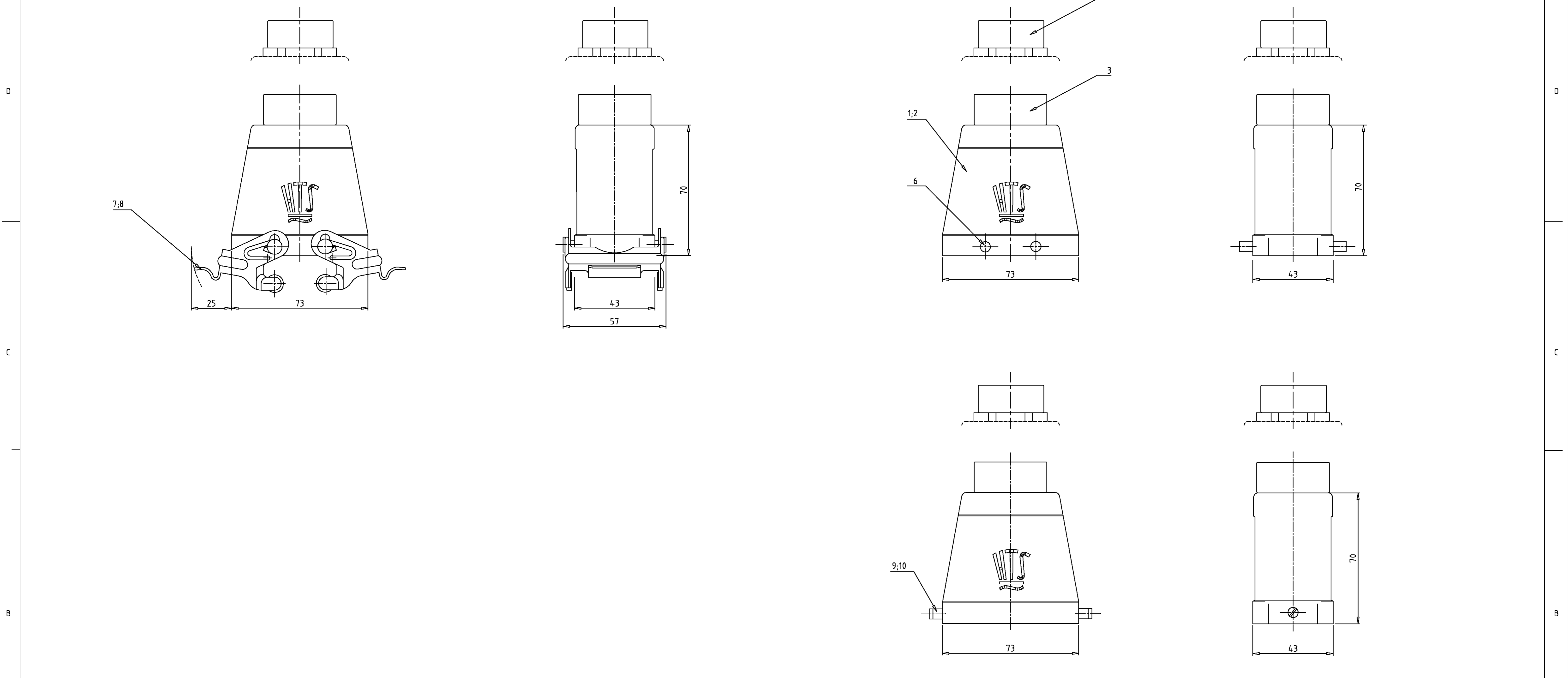


LUC		DIST		P		LTR		REVISIONS		
PROJECT NO.		DATE		DESCRIPTION		AENDERUNGEN		BESCHREIBUNG		
-	-	-	-	AA	PN 1-1 HT OBSOLETE	Eg90-0286-02	29.01.02	SR	SM	



ITEM NO. POS.	DESCRIPTION / BEZEICHNUNG	MATERIAL	SURFACE / OBERFLÄCHE	COLOR / FARBE	ITEM NO. POS.	REMARKS / BEMERKUNGEN
2	LB-Bügelbolzen	V2A	-	-	10	-
2	LB-Bügelbolzen	Stahl	verzinkt	blau	9	-
2	VS-Bügel	V2A	-	-	8	-
2	VS-Bügel	Stahl	verzinkt	blau	7	-
2	VS-Bügelbolzen	V2A	-	-	6	-
1	O-Ring	Neoprene	-	black/schwarz	5	-
1	Zwischenstutzen 6kt PG21	Messing	vernickelt	-	4	-
1	Zwischenstutzen PG21	Messing	vernickelt	-	3	-
1	Steckergehäuse HD.24 Pg.1.21	aluminium/ALU	aluminium oxid	black/schwarz	2	-
1	Steckergehäuse HD.24 Pg.1.21	aluminium/ALU	-	grey/grau	1	-

DATE	23.06.90	BY	Kramer
CHK	24.04.90	BY	Schweiger
APVD	-	NAME	-
PRODUCT SPEC	-	PRODUCT SPEC	-
APPLICATION SPEC	-	APPLICATION SPEC	-
WEIGHT	-	WEIGHT	-
CUSTOMER DRAWING	/KUNDENZEICHNUNG	MASSTAB	1:1
BLATT	1	OF	1
REV	A4		

AMP	HTS Elektrotechnik
53819 Neunkirchen, Germany	
HOOD	
STECKERGEHÄUSE HD.24.ST0.1.21.Z	
SIZE	A1
CAGE CODE	00779
DRAWING NO	1102501
REVISIONS	1
RESTRICTED TO	NUR FUER
	A4