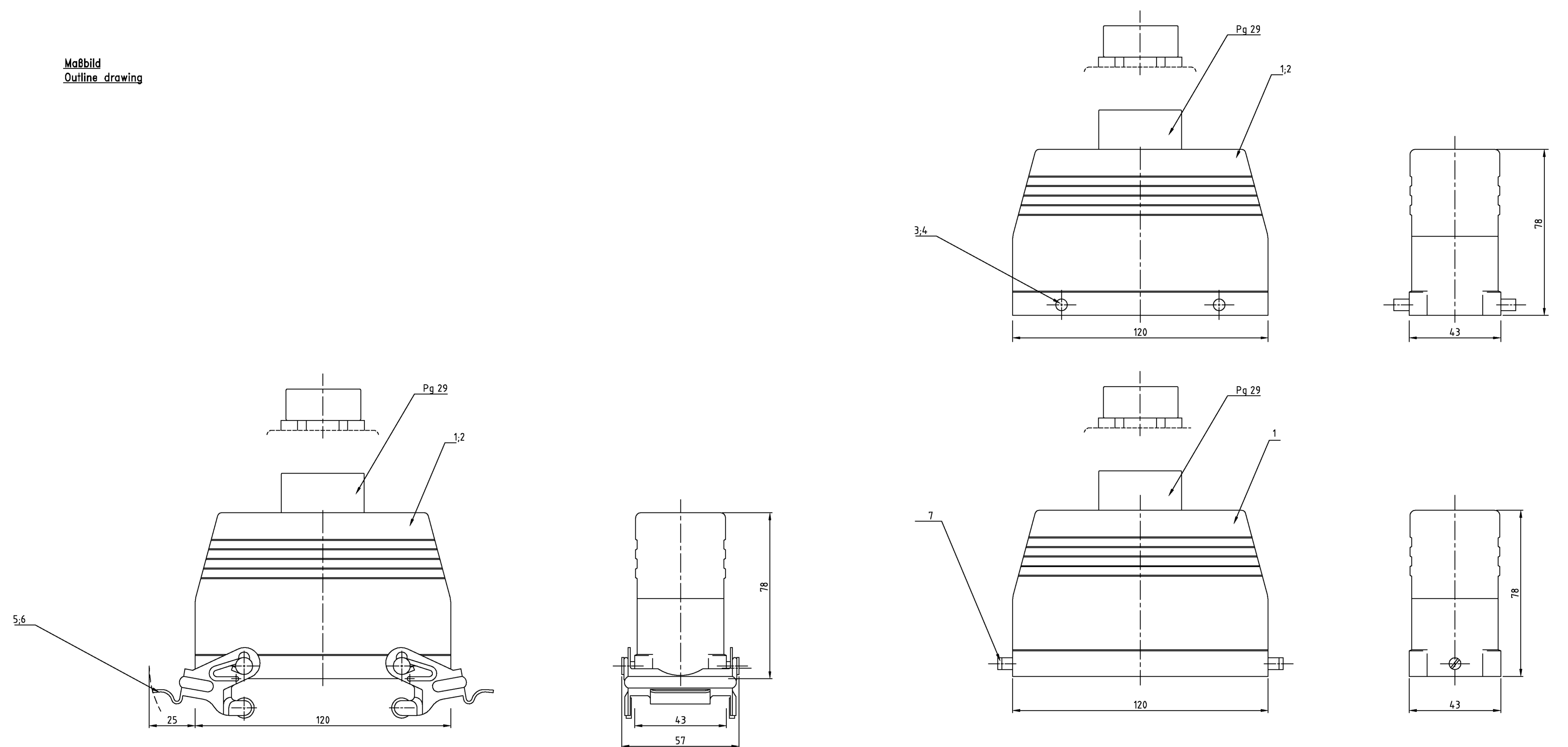


LOC	DIST	REVISIONS	DATE	DWN	APVD
A1	-	DESCRIPTION			
PROJECT NR.	A1	neu gezeichnet	09.12.98	SR	SH
		Eg10-W75-98			

Maßbild
 Outline drawing



ITEM NO.	DESCRIPTION / BEZUGS-NR.	MATERIAL	SURFACE / OBERFLÄCHE	COLOR / FARBE	ITEM NO. POS.	REMARKS / BEMERKUNGEN
1	1	O-Ring	Neoprene	-	schwarz	10
1	1	Zwischenstützen 6-kt	Messing	vernickelt	-	9
1	1	Zwischenstützen	Messing	vernickelt	-	8
2		LB-Bügelbolzen	Stahl	verzinkt	blau	7
2		VS-Bügel	V2A	-	-	6
	2	VS-Bügel	Stahl	verzinkt	blau	5
	4	VS-Bügelbolzen	V2A	-	-	4
	4	VS-Bügelbolzen	Stahl	verzinkt	blau	3
1	1	Steckergehäuse HD.64.Pg.129	aluminium/ALU	aluminium oxid	black/schwarz	2
1-7	2-1	1-1	2-6	1-6	1-6	Steckergehäuse HD.64.Pg.129
DIMENSIONS: DIMENSIONEN: mm		TOLERANCES UNLESS OTHERWISE SPECIFIED: ALLSEITIG mm		FINISH / OBERFLÄCHE / FARBE		DWN Schneider 09.12.98 CDR Schweißer 09.12.98
ORDERING TEXT / BESTELLTXT HD.64.Sto-GR.1.29.Z HD-K.64.Sto-VS.1.29.Z HD.64.Sto-VS.1.29.Z HD-K.64.Sto.1.29.Z HD.64.Sto.1.29.Z		MATERIAL aluminium/ALU		SURFACE / OBERFLÄCHE aluminium oxid		HTS Elektrotechnik 53819 Neunkirchen, Germany AMP HOOD HD.64.Sto STECKERGEHÄUSE HD.64.Sto.1.29.Z
SIZE A1		CAD CODE 00779		DRAWING NO. ZEICHNUNGS-NR. 1103343		RESTRICTED TO NUR FUER A1
CUSTOMER DRAWING /KUNDENZEICHNUNG		MASSSTAB 1:1		BLATT 1		OF 1