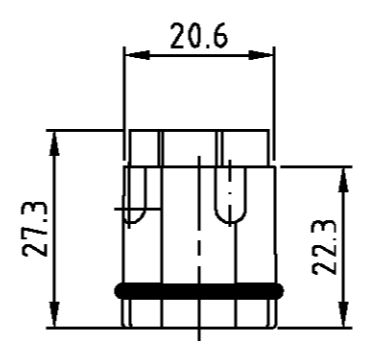
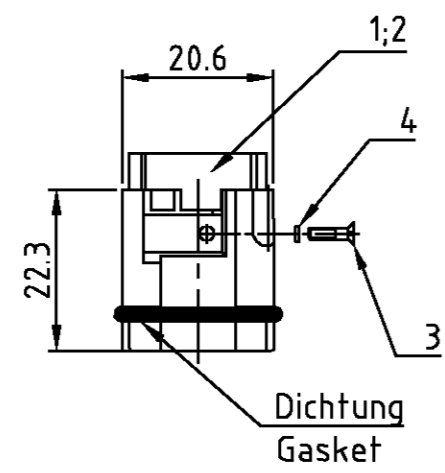


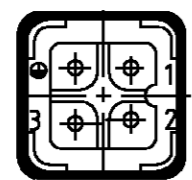
LOC	DIST	REVISIONS ÄNDERUNGEN				
AI	-	P	LTR	DATE	DWN	APVD
PROJEKT NR.:		DESCRIPTION BESCHREIBUNG				
-		bei pos. 3 und 4 Text bei Bemerkungen hinzugebracht Eg00-2191-03			23.06.03	SR SM

Maßbild  
 Outline drawing



Kontaktanordnung  
 Contact arrangement

Ansicht Anschlußseite  
 view from termination side



Notes,

- ① Material: insert, PC  
 UL-File Nr.: E101788(R)
- ② Finish: contact: Ag
- ③ Finish: contact: Au

Bemerkungen,

- ① Material: Einsatz: PC  
 UL-File Nr.: E101788(R)
- ② Oberfläche: Kontakt, Ag
- ③ Oberfläche: Kontakt, Au

1	1	Fächerscheibe V 3.2/serrated lock washer	Stahl/steel	verzinkt/zink plated	4	Fächerscheibe separat in Poly-Beutel
1	1	Senkschraube M3x6/sink screw	Stahl/steel	verzinkt/zink plated	3	Senkschraube separat in Poly-Beutel
1	-	Stifteinsatz HA3/pin insert	PC	beige/beige	2	③
-	1	Stifteinsatz HA3/pin insert	PC	beige/beige	1	②
0-1	1-1	DESCRIPTION / BENENNUNG	MATERIAL	COLOR / FARBE	ITEM NO. POS.	REMARKS / BEMERKUNGEN

HA.3.Sti.S.AU HA.3.Sti.S	ORDERING TEXT / BESTELL TEXT	<small>THIS DRAWING IS A CONTROLLED DOCUMENT FOR AMP INCORPORATED. IT IS SUBJECT TO CHANGE AND THE CONTROLLING ENGINEERING ORGANIZATION SHOULD BE CONTACTED FOR THE LATEST REVISION. DIESER ZEICHNUNGSKOPFTEXT WIRD DURCH AMP INCORPORATED KONTROLLIERT. ÄNDERUNGEN, DIE DEM TECHNISCHEN FORTSCHRITT DIENEN, SIND VORBEHALTEN. DEN JEWILIG LETZTGÜLTIGEN ÄNDERUNGSSTAND ERFAHREN SIE AUF ANFRAGE.</small>		DWN Schneider 24.09.99	HTS Elektrotechnik 53819 Neunkirchen, Germany
		<small>TOLERANCES UNLESS OTHERWISE SPECIFIED: ALLGEMEINTOLERANZEN</small> n. ISO 8015 n. ISO 2768 - mH - E n. DIN 16901 - 140		CHK Kramer 24.09.99	
		DIMENSIONS: DIMENSIONEN: mm 		APVD -	
		MATERIAL 		PRODUCT SPEC PRODUKTSPEZ. 108-74008 APPLICATION SPEC VERARBEITUNGSSPEZ. 114-74010	
		ANGLES / WINKEL #- FINISH / OBERFLÄCHE / FARBE		NAME MALE INSERT HA 3 STIFTEINSATZ HA.3	RESTRICTED TO NUR FUER
		WEIGHT GEWICHT 12 g		SIZE A3 CAGE CODE 00779 DRAWING NO. ZEICHNUNGS-NR. C=1103400	
		CUSTOMER DRAWING		/KUNDENZEICHNUNG	MASSSTAB 1:1 BLATT 1 OF VON 1 REV A4