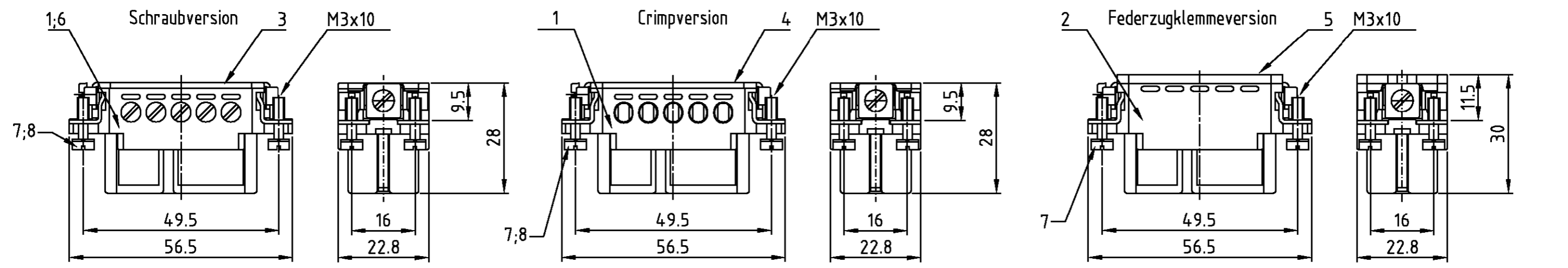
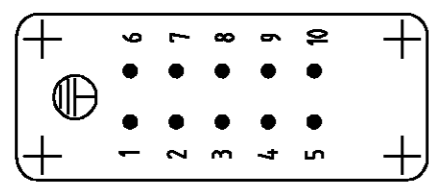


|              |      |                             |                                   |      |          |       |
|--------------|------|-----------------------------|-----------------------------------|------|----------|-------|
| LOC          | DIST | REVISIONS<br>ÄNDERUNGEN     |                                   |      |          |       |
| AI           | -    | P                           | LTR                               | DATE | DWN      | APVD  |
| PROJEKT NR.: |      | DESCRIPTION<br>BESCHREIBUNG |                                   |      |          |       |
| -            |      | B3                          | PN 0-8; 0-9 neu/new; EGDO-0403-03 |      | 27.10.03 | SR SM |

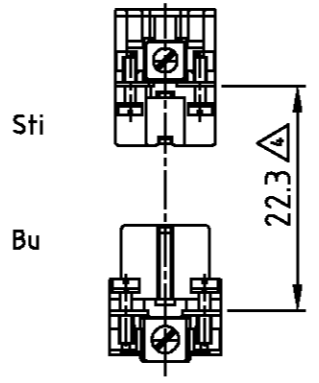


Kontaktanordnung / Ansicht Anschlußseite  
Contact arrangement / view from termination side



Montagehinweis  
Assembling instruction

△ Abstand für sichere Kontaktgabe max: 24 mm



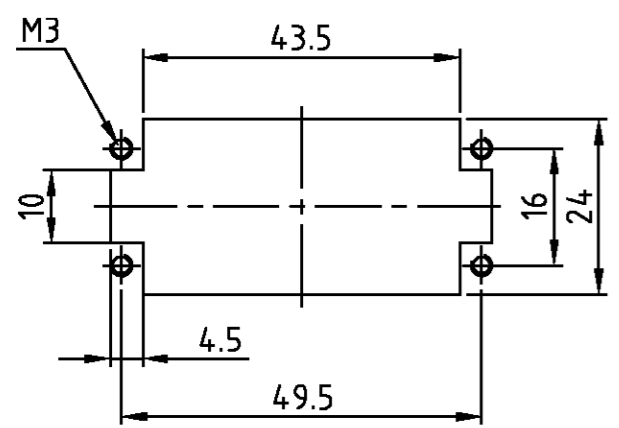
Notes,

- △1 Material: insert, PC/ UL-File Nr.: E101788(R)
- △2 Finish: contact: Ag, Au
- △3 Strip length: Screw connection 10mm  
Spring clamp connection 10mm  
Crimp connection 7.5mm
- △5 Material: cover PBT/UL-File Nr.: E69578
- △6 Special packaging

Bemerkungen,

- △1 Material: Einsatz: PC/ UL-File Nr.: E101788(R)
- △2 Oberfläche: Kontakt: Ag, Au
- △3 Abisolierlänge: Schraubanschluß 10mm  
Federklemmanschluß 10mm  
Crimpschluß 7.5mm
- △5 Material: Deckel PBT/UL-File Nr.: E69578
- △6 Sonderverpackung

Montageausschnitt  
bei Verwendung ohne Gehäuse  
Panel cut-out for contact insert  
when used without housing



| QTY | DESCRIPTION / BENENNUNG   | MATERIAL          | Oberfläche               | COLOR / FARBE         | ITEM NO. POS. | REMARKS / BEMERKUNGEN |
|-----|---|-------------------|--------------------------|-----------------------|---------------|-----------------------|
| 4   | Befestigungsschraube/fixing screw                                 | V2A/stainl. steel | blank/even               |                       | 8             | M3x10                 |
| 4   | Befestigungsschraube/fixing screw                                 | Stahl/steel       | vernickelt/nickel plated | blau/blue             | 7             | M3x10                 |
| 1   | Buchseinsatz HA10 Schraub/socket insert screw                     | △1                |                          | hellbeige/light beige | 6             | mit Goldkontakte      |
| 1   | Deckel HA10 Federzugklemme/cover spring strain clip               | △2                |                          | hellbeige/light beige | 5             |                       |
| 1   | Deckel HA10 Crimp/cover crimp                                     | △4                |                          | hellbeige/light beige | 4             |                       |
| 1   | Deckel HA10 Schraub/cover screw                                   | △3                |                          | hellbeige/light beige | 3             |                       |
| 1   | Buchseinsatz HA10 Federzugklemme/socket insert spring strain clip | △1                |                          | hellbeige/light beige | 2             |                       |
| 1   | Buchseinsatz HA10 Crimp&Schraub/socket insert crimp&screw         | △1                |                          | hellbeige/light beige | 1             |                       |

|                              |                |                |               |               |             |            |            |   |  |  |  |  |  |  |  |
|------------------------------|----------------|----------------|---------------|---------------|-------------|------------|------------|---|--|--|--|--|--|--|--|
| 0-9                          | 0-8            | 0-4            | 0-6           | 0-5           | 7-1         | 2-3        | 1-1        |   |  |  |  |  |  |  |  |
| HA.10.Bu.S.KM                | HA.10.Bu.S.OBS | HA.10.Bu.S-VA. | HA.10.Bu.S-AU | HA.10.Bu.C-VA | HA.10.Bu.SC | HA.10.Bu.C | HA.10.Bu.S |   |  |  |  |  |  |  |  |
| ORDERING TEXT / BESTELL TEXT |                |                |               |               |             |            |            | DWN Schneider 98.02.00<br>CHK Schweiger 98.02.00<br>APVD -<br>PRODUCT SPEC PRODUKTSPEZ.<br>APPLICATION SPEC VERARBEITUNGSSPEZ.<br>WEIGHT GEWICHT<br>CUSTOMER DRAWING /KUNDENZEICHNUNG |  | HTS Elektrotechnik<br>53819 Neunkirchen, Germany<br>NAME<br>Socket insert<br>Buchseinsatz HA.10.BU<br>SIZE A3 CAGE CODE 00779 DRAWING NO. ZEICHNUNGS-NR. C-1103415<br>RESTRICTED TO NUR FUER - |  | MASSSTAB 1:1<br>BLATT 1 OF VON 1<br>REV B3 |  |  |  |