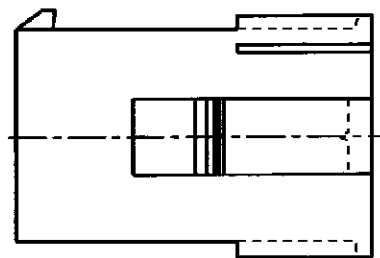
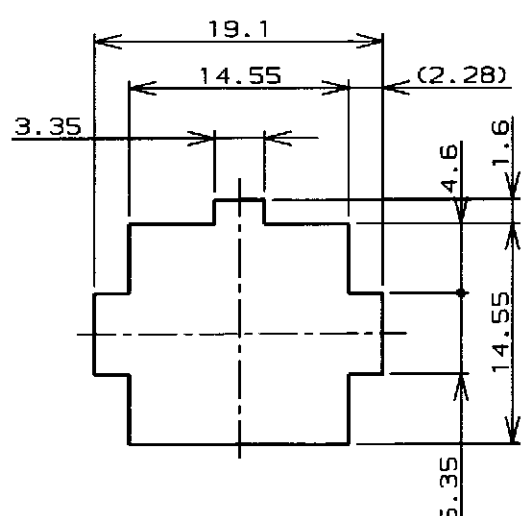
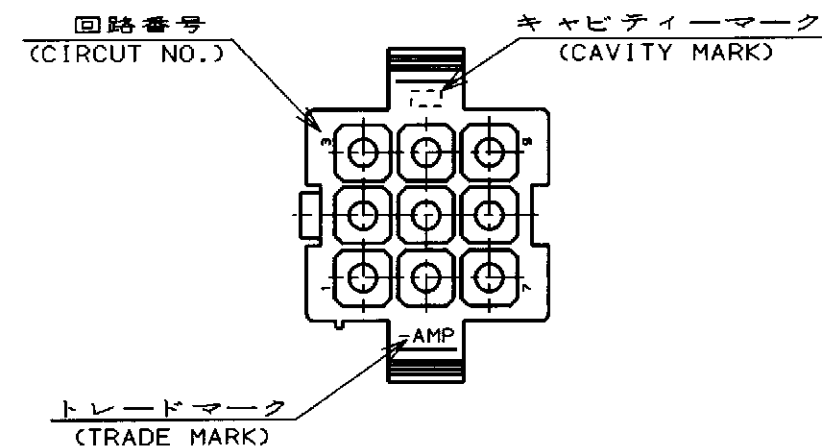
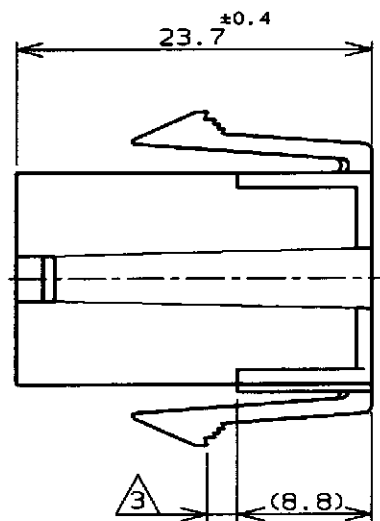
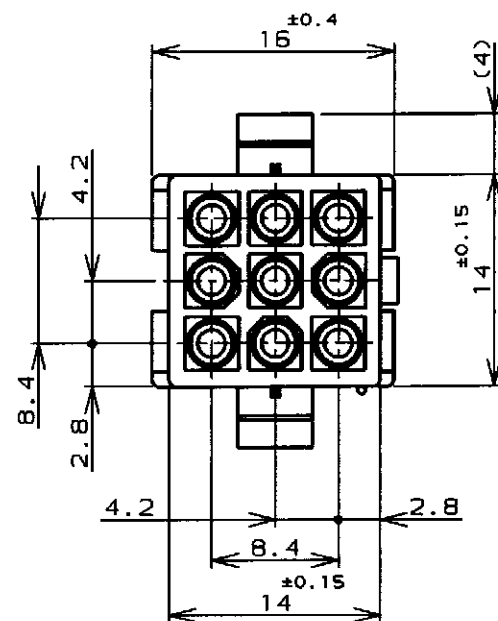


LOC		DIST		REVISIONS				
				変更				
P	LTR	DESCRIPTION	ECN	DATE	DWN	APVD		
	E	再作成 (REDRAWN)	FJ00-1189-98	23 Jun '98	nmj	mm		



注記;

1. 使用端子型番は170359, 170360, 170361, 170362
2. 嵌合相手ハウジング型番は172169
- △ 3 通用パネル厚 0.8-2.0mm
4. 取付穴打抜方向とハウジングの挿入方向は同じとする。

NOTE;

1. APPLICABLE CONT P/N: 170359, 170360, 170361, 170362
2. MATING HSG P/N: 172169
- △ 3 APPLICABLE PANEL THICKNESS: 0.8-2.0mm
4. HOUSING INSERTION INTO THE PANEL CUT-OUT MUST BE DONE IN THE SAME DIRECTION WITH PUNCH KNOCKING.

寸法公差は±0.20
(TOLERANCE: ±0.20)

パネル取付穴
(RECOMENDED PANEL OPENING DIMENSION)

黒 (BLACK)	1-172161-9
青 (BLUE)	1- -6
緑 (GREEN)	1- -5
赤 (RED)	1- -2
自然色 (NATURAL)	172161-1
色 (COLOR)	型番 (P/N)
WIRE RANGE 包含電線断面積	INSULATION DIA 被覆外径

THIS DRAWING IS A CONTROLLED DOCUMENT FOR AMP INCORPORATED. IT IS SUBJECT TO CHANGE AND THE CONTROLLING ENGINEERING ORGANIZATION SHOULD BE CONTACTED FOR THE LATEST REVISION.	
DIMENSIONS 単位・純 mm	TOLERANCES UNLESS OTHERWISE SPECIFIED 一般公差 (GENERAL TOLERANCE) ±0.3
MATERIAL 材料 66ナイロン UL94V-0 (66NYLON UL94V-0)	FINISH 仕上 —

DWN	8 JUN '98
CHK	15 JUN '98
APVD	15 JUN '98
N. YAMASAKI	
M. SHINDO	
M. SHINDO	
PRODUCT SPEC 製品規格 108-5138	
INSTRUCTION SHEET 取り換い、説明書 IS-105J	
WEIGHT	—

AMP		日本エー・エム・シー株式会社 Kawasaki, Japan	
NAME 名称		9極ミニユニバーサルメイトンロックキャップハウジング (UL94V-0)	
SIZE		CAGE CODE	
A3	00779	DRAWING NO 番号 C=172161	
CUSTOMER DRAWING		SCALE 尺度	SHEET 1 OF 1
		REV E	