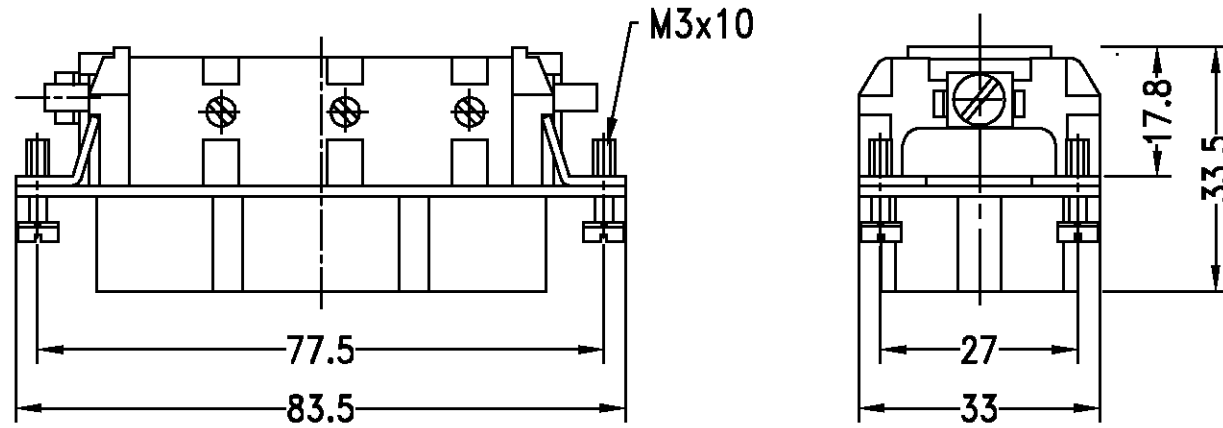
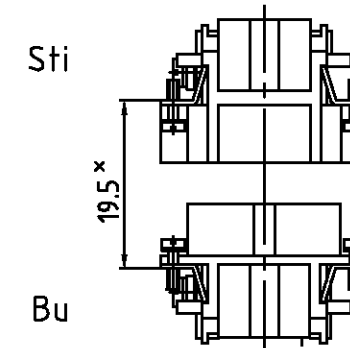


THIS DRAWING IS UNPUBLISHED. VERTRAULICHE UNVERÖFFENTLICHTE ZEICHNUNG		RELEASED FOR PUBLICATION FREI FUER VERÖFFENTLICHUNG		,1997		MATED WITH: PASSEND ZU: HSB.6/35		LOC AI	DIST -	REVISIONS ÄNDERUNGEN				
© COPYRIGHT 1997		BY AMP INCORPORATED.		ALL RIGHTS RESERVED. ALLE RECHTE VORBEHALTEN				P	LTR	DESCRIPTION BESCHREIBUNG		DATE	DWN	APVD
								PROJEKT NR.:	A1	Zeichnung erstellt		04.06.98	AR	AK

**Maßbild**  
**Outline drawing**

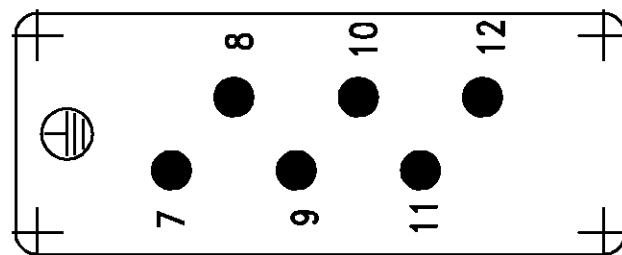


**Montagehinweis**  
**Assembling instruction**



\* Abstand für sichere Kontakt-  
gabe max: 21 mm

**Kontaktanordnung** Ansicht Anschlußseite  
**Contact arrangement** view from termination side



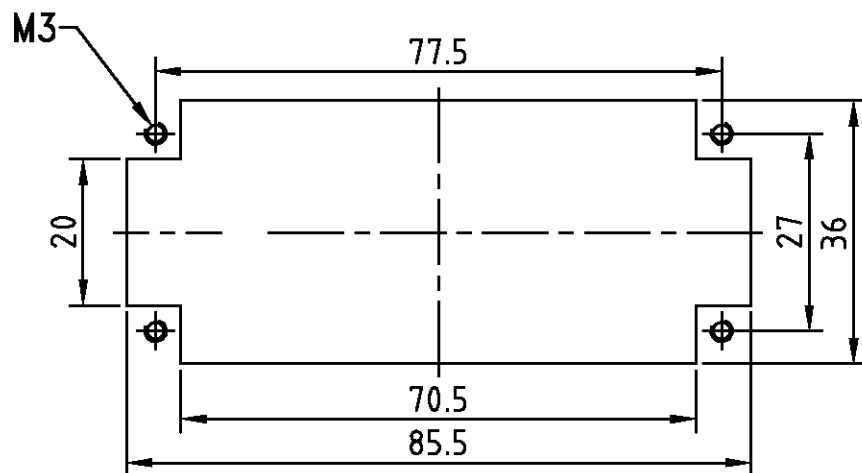
Notes,

- ① Material: insert, PC  
UL-File Nr.: E101788(R)
- ② Finish: contact, Ag

Bemerkungen,

- ① Material: Einsatz: PC  
UL-File Nr.: E101788(R)
- ② Oberfläche: Kontakt, Ag

**Montageausschnitt** bei Verwendung ohne Gehäuse  
**Panel cut-out** for contact insert when used without housing



1	Buchseinsatz HSB.6/35 Schr. 7-12	①	beige	1	-			
1-1	DESCRIPTION / BENENNUNG	MATERIAL	COLOR / FARBE	ITEM NO. POS.	REMARKS / BEMERKUNGEN			
HSB.6/35.Bu.S 7-12	ORDERING TEXT / BESTELLTEXT	THIS DRAWING IS A CONTROLLED DOCUMENT FOR AMP INCORPORATED. IT IS SUBJECT TO CHANGE AND THE CONTROLLING ENGINEERING ORGANIZATION SHOULD BE CONTACTED FOR THE LATEST REVISION. DIESER ZEICHNUNGS-DOKUMENT WIRD DURCH AMP INCORPORATED KONTROLLIERT. ÄNDERUNGEN, DIE DEN TECHNISCHEN FORTSCHRITT DISEN, SIND VORBEHALTEN. DEN JEWEILS LETZTGEWALTIGEN ÄNDERUNGSSTAND ERFAHREN SIE AUF ANFRAGE.		DWN Rösgen	04.06.1998	<b>AMP</b> HTS Elektrotechnik 53819 Neunkirchen, Germany		
		DIMENSIONS: DIMENSIONEN: mm	TOLERANCES UNLESS OTHERWISE SPECIFIED: ALLGEMEINTOLERANZEN	CHK Kramer	04.06.1998			
		ISO 8015	ISO 2768 - mH - E	APVD -	-	NAME FEMALE INSERT BUCHSENEINSATZ HSB		
		DIN 16901 - 140	ANGLES / WINKEL	PRODUCT SPEC PRODUKTSPEZ. 108-74006	APPLICATION SPEC VERARBEITUNGSSPEZ. 114-74007	SIZE A3	CAGE CODE 00779	DRAWING NO ZEICHNUNGS-NR. C=1104207
		MATERIAL	FINISH / OBERFLÄCHE / FARBE	WEIGHT GEWICHT 90 g	CUSTOMER DRAWING	RESTRICTED TO NUR FUER	-	
			MASSSTAB 1:1	BLATT 1	OF VON 1	REV A1		