

THIS DRAWING IS UNPUBLISHED. RELEASED FOR PUBLICATION
 © COPYRIGHT BY TYCO ELECTRONICS CORPORATION. ALL RIGHTS RESERVED.

LOC	DIST	REVISIONS						
		P	LTR	DESCRIPTION	DATE	DWN	APVD	
J	—		C	REDRAWN	FJ00-0871-98	15 JUN.'98	N.Y	M.S
			D	REVISED	FJ00-1202-02	13 JUN. '02	A.O	M.S

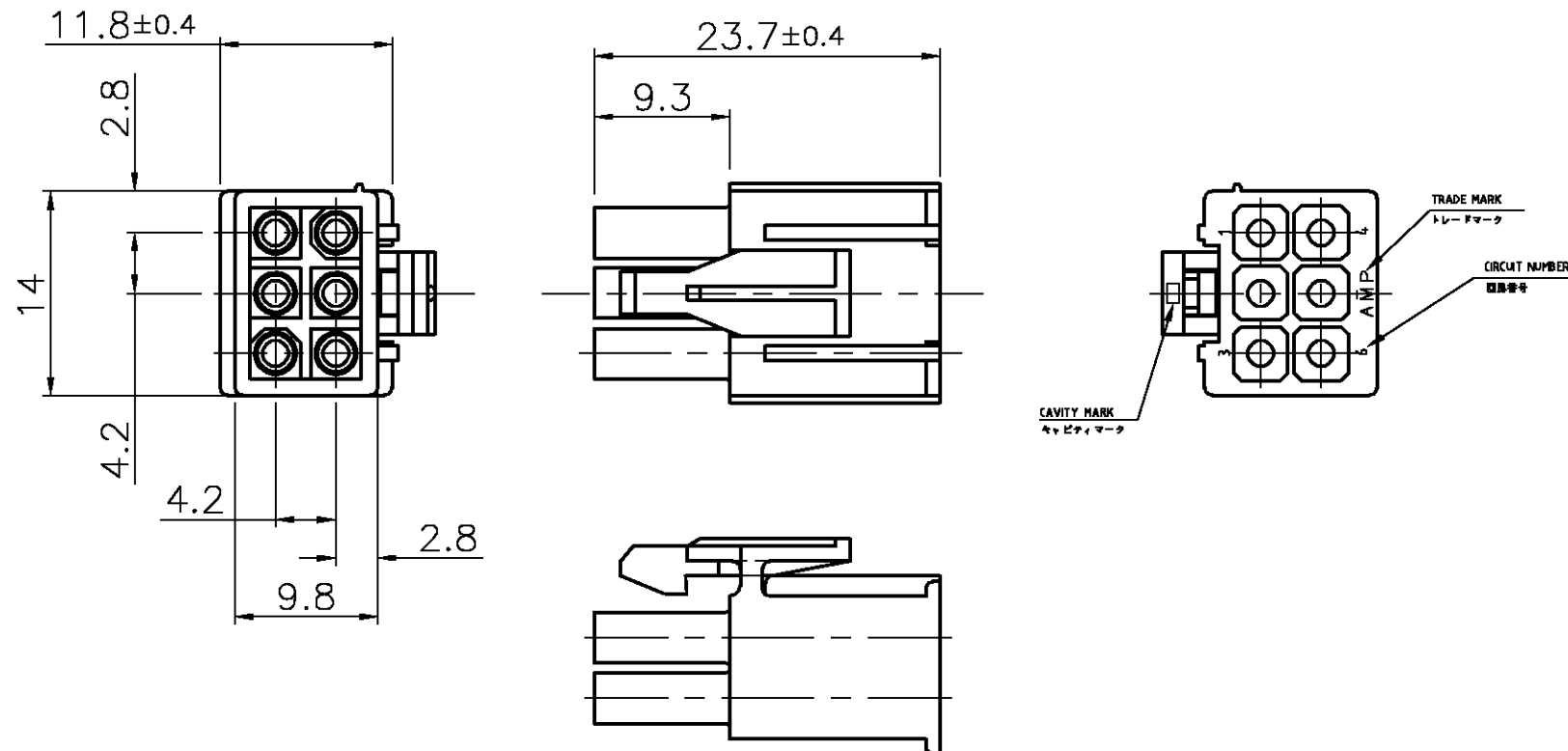


表 1 TABLE 1

TRADE MARK	MANUFACTURING PLACE
-AMP OR AMP	JAPAN
-+AMP OR AMP	CHINA(PRC)

- NOTE)
1. APPLIED CONTACT P/N:170359,170360,170361,170362
 2. MATING CONN. :CAP HOUSING P/N:172160
 3. INSTRUCTION SHEET :IS-105J
 4. PRODUCT SPEC :108-5138
 5. SEE TABLE1
- 注記)
1. 使用端子親型番は170359,170360,170361,170362
 2. 嵌合相手キャップハウジング型番は口-172160-口
 3. 取扱説明書 :IS-105J
 4. 製品規格:108-5138
 5. 表参照

黒色 (BLACK)	1-172168-9
青色 (BLUE)	1-172168-6
緑色 (GREEN)	1-172168-5
赤色 (RED)	1-172168-2
自然色 (NATURAL)	172168-1
色 (COLOR)	製品型番 (PART NO.)

THIS DRAWING IS A CONTROLLED DOCUMENT.		DWN N.YAMASAKI 15 JUN.'98	tyco Tyco Electronics AMP K.K.	
DIMENSIONS: 単位: 概 MM		CHK M.SHINDO 15 JUN.'98	Electronics Kawasaki, Japan	
TOLERANCES UNLESS OTHERWISE SPECIFIED: 一般公差		APVD M.SHINDO 15 JUN.'98	NAME MINI UNIVERSAL MATE-N-LOK PLUG HOUSING 6Pos.(UL94V-0)	
0 PLC ± 0.3 1 PLC ± 0.3 2 PLC ± 0.3 3 PLC ± 0.3 4 PLC ± 0.3 ANGLES ± 1°		PRODUCT SPEC 製品規格 108-5138	6極ミニ・ユニバーサル メイテック ロック コネクタ プラグハウジング	
MATERIAL 材料 66NYLON(UL94V-0)		APPLICATION SPEC 取付適用規格	SIZE A3	CAGE CODE 00779
FINISH 仕上		WEIGHT	DRAWING NO C-172168	RESTRICTED TO
CUSTOMER DRAWING			SCALE 尺度 2:1	SHEET 1 OF 1