



5cm (2") Deckenlautsprecher

mit weißem Einbaurahmen (RAL 9010). Rationelle Montage ohne Schraubarbeiten. Ideale Kombinationsmöglichkeiten mit Halogenlichttechnik durch die spezielle Bauform. Überall dort einsetzbar, wo im professionellen – wie auch im Heimbereich – gut klingende und platz sparende Einbaulautsprecher gefordert sind. Mit zusätzlichem Übertrager (z.B. TR 6.8) auch für 100-V-Netze geeignet.

5 cm (2") ceiling speaker

with white mounting frame (RAL 9010). Easy installation without screw-mounting work. Due to the special mounting frame combinable with halogen light systems. Applicable for any non-spacious domestic and professional sound systems. With additional transformer (e.g. TR 6.8) also suitable for 100 V-networks.

Anwendungsmöglichkeiten

- Hintergrundbeschallung in Geschäften, Hotelfoyers etc.
- In Verbindung mit Subwoofer hochwertige Musikbeschallung
- feuchtraumgeeignet
- für Außenanwendungen geeignet
- funktionstüchtig bei tiefen Temperaturen gemäß EN 60068-2-1 (-40 °C; 96 h)
- erfüllt die Anforderungen des Germanischen Lloyd (Anforderungen für elektrische Betriebsmittel / Kälte)

Typical applications

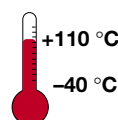
- Background music in shops, hotel foyers etc.
- Good music reproduction when used with a subwoofer
- moisture proof
- suitable for outdoor applications
- functionally at low temperature according to EN 60068-2-1 (-40 °C; 96 h)
- up to the standards of the Germanischer Lloyd (requirements for electrical equipment / low temperature)

Auf Anfrage auch in anderen RAL-Farben lackiert erhältlich.

Can be supplied painted in other RAL colours on request.

Lautsprecher-Gehäusesysteme für Betondecken zu diesem Lautsprecher liefert die Firma KAISER, 58579 Schalksmühle. Für den DL 5 passen die HaloX-Gehäuse, Art.-Nr. 1290-40 und 1291-16 in Verbindung mit dem Frontring Art.-Nr. 1290-44.

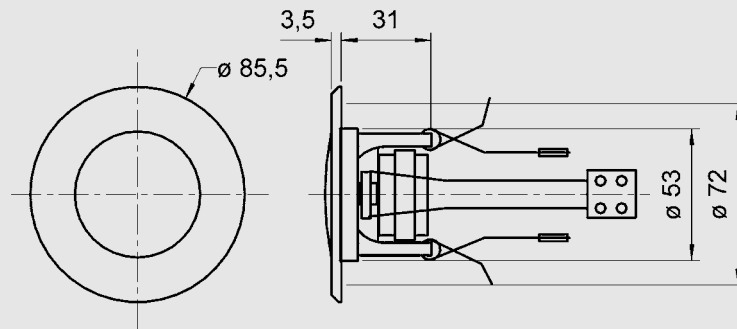
Speaker cabinet systems for concrete ceilings are available for these speakers from KAISER, 58579 Schalksmühle, Germany. The HaloX cabinet is suitable for the DL 5, Art. nos. 1290-40 and 1291-16 in conjunction with the front ring, Art. no. 1290-44.



Eigenschaften	Attributes
✓ Feuchtigkeitsimprägnierte Membran	Moisturised cone
✓ Ballwurfsicher	Ball-resistant
✓ UV-beständig	UV-resistant
✓ Metallausführung	Metal basket
✓ 110 °C temperaturfest	110 °C temperature resistant

DL 5

Art. No. 50097 (weiß/white) – 8 Ω



DL 5
31.05.02

Technische Daten

Nennbelastbarkeit	2 Watt
Musikbelastbarkeit	5 Watt
Trafoanpassung / Impedanz	8 Ω
Schalldruckpegel	89 dB (1W/1m) @ 4018 Hz
Empfindlichkeit	87 dB (1W/1m)
Übertragungsbereich (-10 dB)	150 – 20000 Hz
Mittlerer Schalldruckpegel	84 dB (1W/1m)
Max. Schalldruckpegel	-
Resonanzfrequenz	370 Hz
Schwingspulendurchmesser	14 mm Ø
Schallwandöffnung	72 mm Ø
Kabellänge	14 cm
Gewicht netto	0,16 kg



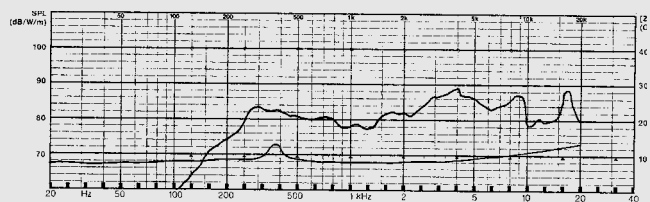
Daten für ULYSSES können bei www.visaton.de heruntergeladen werden.

Technical Data

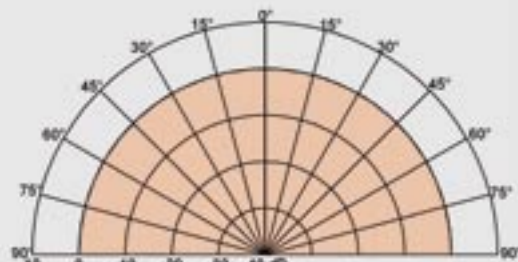
Rated power	2 Watt
Maximum power	5 Watt
Transformer matching / Impedance	8 Ω
Sound pressure level	89 dB (1W/1m) @ 4018 Hz
Sensitivity	87 dB (1W/1m)
Frequency response (-10dB)	150 – 20000 Hz
Mean sound pressure level	84 dB (1W/1m)
Max. sound pressure level	-
Resonance frequency	370 Hz
Voice coil diameter	14 mm Ø
Cutout diameter	72 mm Ø
Length of cable	14 cm
Net weight	0,16 kg



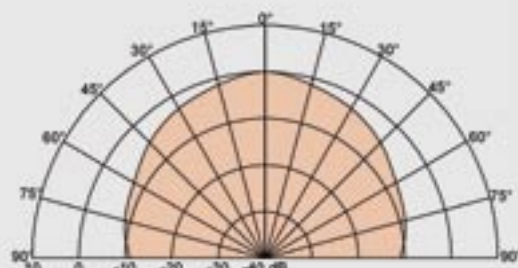
Data for ULYSSES can be downloaded at www.visaton.de.



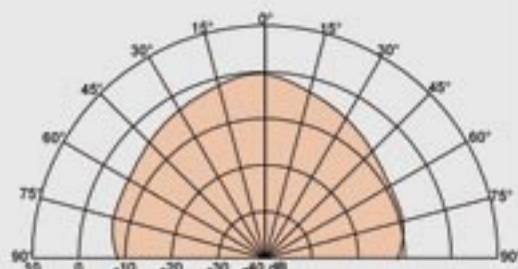
Amplituden- und Impedanzfrequenzgang
Frequency and impedance response



Abstrahlcharakteristik / Radiation pattern 2000 Hz



Abstrahlcharakteristik / Radiation pattern 5000 Hz



Abstrahlcharakteristik / Radiation pattern 10000 Hz