

FR 10 WP

Art. No. 2110 – 4 Ω weiß/white
 Art. No. 2130 – 4 Ω schwarz/black



Seewasserbeständiger 10 cm (4") Breitbandlautsprecher

mit gespritzter Kunststoffmembran sowie Kunststoffkorb und -gitter. Absolut korrosions- und wasserfest durch Magnetverkleidung und Silikonummantelung der Zuleitung. Klare Hochtönerwiedergabe.

Zubehör: Dichtungsringe, Art.-No. 2112,
 Verpackungseinheit = 25 Stück



Saltwater resistant 10 cm (4") full-range driver

with moulded plastic cone, plastic basket and grille. Absolutely corrosion-resistant and waterproof due to encased magnet and silicon-coated leads. Clear-cut high-range output.

Accessories: Gasket, Art.-No. 2112,
 Packing unit = 25 pieces

Anwendungsmöglichkeiten

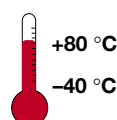
- feuchtraumgeeignet
- für Außenanwendungen geeignet
- seewasserfest
- funktionstüchtig bei tiefen Temperaturen gemäß EN 60068-2-1 (-40 °C; 96 h)
- erfüllt die Anforderungen des Germanischen Lloyd (Anforderungen für elektrische Betriebsmittel / Kälte)

Typical applications

- moisture proof
- suitable for outdoor applications
- seawater proof
- functionally at low temperature according to EN 60068-2-1 (-40 °C; 96 h)
- up to the standards of the Germanischer Lloyd (requirements for electrical equipment / low temperature)

Eigenschaften	Attributes
✓ Wetterfest	Weather-resistant
✓ Ballwurfsicher	Ball-resistant
✓ 80 °C temperaturfest	80 °C heat resistant

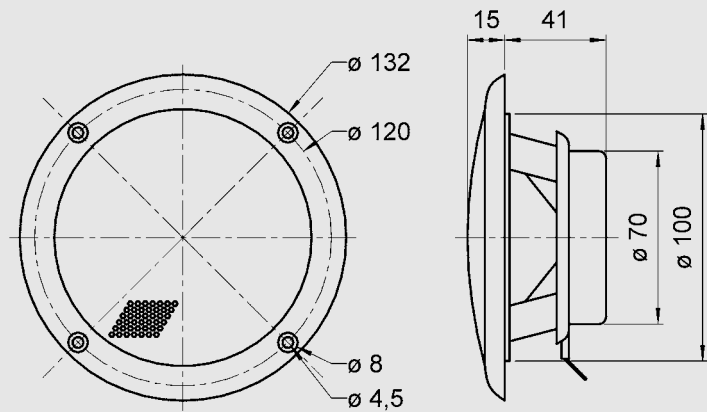
Schutzart / Protective system (IP) **IP65**



FR 10 WP

Art. No. 2110 – 4 Ω weiß/white

Art. No. 2130 – 4 Ω schwarz/black



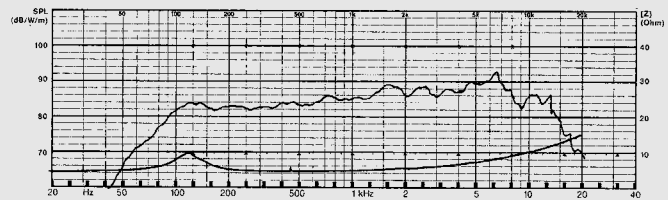
FR 10 WP
26.02.02

Technische Daten

Nennbelastbarkeit	20 Watt
Musikbelastbarkeit	30 Watt
Impedanz	4 Ω
Übertragungsbereich (-10 dB)	80 – 16000 Hz
Mittlerer Schalldruckpegel	85 dB (1 W/1 m)
Resonanzfrequenz	120 Hz
Schwingspulendurchmesser	20 mm Ø
Schallwandöffnung	101 mm Ø
Gewicht netto	275 g

Technical Data

Rated power	20 Watt
Maximum power	30 Watt
Impedance	4 Ω
Frequency response (-10 dB)	80 – 16000 Hz
Mean sound pressure level	85 dB (1 W/1 m)
Resonance frequency	120 Hz
Voice coil diameter	20 mm Ø
Cutout diameter	101 mm Ø
Net weight	275 g



Amplituden- und Impedanzfrequenzgang
Frequency and impedance response

